



Verlichtingsset
TimeCutter® HD zitmaaier
 Modelnr.: 136-7493

Installatie-instructies

⚠ WAARSCHUWING

CALIFORNIE
Proposition 65 Waarschuwing

Dit product bevat een chemische stof of chemische stoffen waarvan de Staat Californië weet dat ze kanker, geboortefwijkingen en schade aan het voortplantingssysteem veroorzaken.

Veiligheid

Veiligheids- en instructiestickers



Veiligheidsstickers en veiligheidsinstructies zijn gemakkelijk zichtbaar voor de bestuurder en bevinden zich bij plaatsen waar gevaar kan ontstaan. Vervang alle beschadigde of verdwenen stickers.



136-9182

decal136-9182

1. Verlichting



Installatie

Losse onderdelen

Gebruik onderstaande lijst om te controleren of alle onderdelen zijn geleverd.

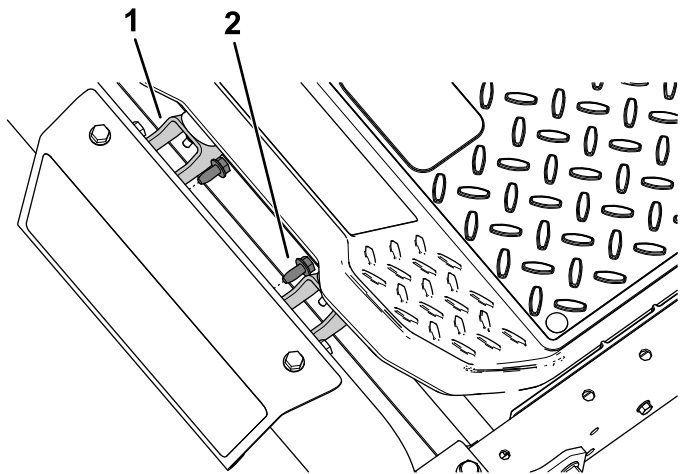
Omschrijving	Hoeveelheid	Gebruik
Geen onderdelen vereist	–	De machine gebruiksklaar maken.
Ledlamp Beugel voorlicht Zelftappende schroef (5/16" x 3/4") — uitsluitend standaardplatform Zeskantbout (5/16" x 3/4") Flensmoer (5/16")	1 1 2 1 1	De voorste ledlamp monteren.
Ledlamp Beugel zijlicht Zelftappende flensbout met zeskantige kop (3/8" x 3/4") Zeskantbout (5/16" x 3/4") Flensmoer (5/16")	1 1 2 1 1	De zijledlamp monteren.
Bevestiging van de lichtschakelaar Zelftappende schroef (nr. 10 x 1/2") Tuimelschakelaar Sticker van lichtschakelaar	1 2 1 1	De lichtschakelaar monteren.
Kabelboom Kabelbinder Magnetische kabelbevestiging	1 6 1	De kabelboom leiden.
Geen onderdelen vereist	–	Overzicht van loop van kabelboom (voor machines met standaard platform)
Geen onderdelen vereist	–	Overzicht van loop van kabelboom (voor machines met MyRide™-platform)
Geen onderdelen vereist	–	Test de lampen.

De machine gebruiksklaar maken

1. Parkeer de machine op een horizontaal oppervlak.
2. Schakel de aftakas uit.
3. Zet de rijhendels naar buiten in de vergrendelde NEUTRAALSTAND.
4. Stel de parkeerrem in werking.
5. Zet de motor af en haal het sleuteltje uit het contact.

De voorste ledlamp monteren

1. Als uw machine over een **MyRide™-platform** beschikt, verwijder dan de 2 aanwezige zelftappende schroeven (5/16" x 3/4") waarmee de bumperbeugels bevestigd zijn (Figuur 1).

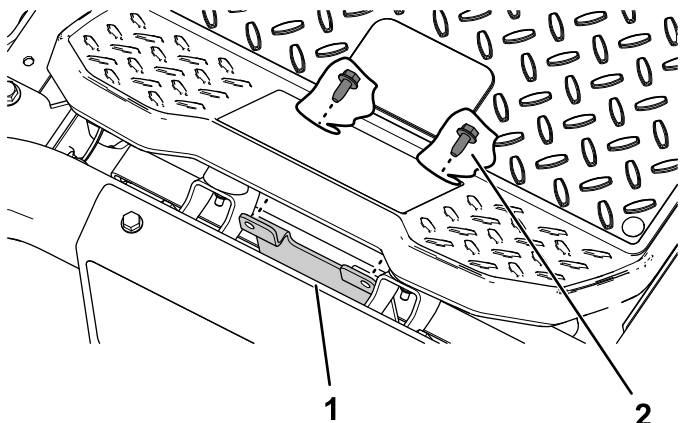


Figuur 1

g210249

1. Bumperbeugel
2. Zelftappende schroef (5/16" x 3/4")

2. Als uw machine over een **MyRide™-platform** beschikt, monteer dan de beugel van het voorlicht met de 2 zelftappende schroeven (5/16" x 3/4) die u eerder verwijderd hebt; zie Figuur 2.

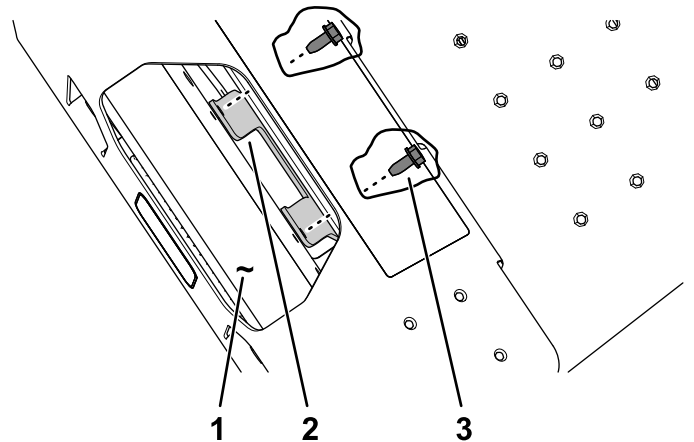


Figuur 2

g210246

1. Beugel voorlicht
2. Zelftappende schroef (5/16" x 3/4")

3. Als uw machine over een **standaard platform** beschikt, monteer dan de beugel van het voorlicht op de voorste asbuis; gebruik hierbij de 2 bijgeleverde zelftappende schroeven (5/16" x 3/4) (Figuur 3).

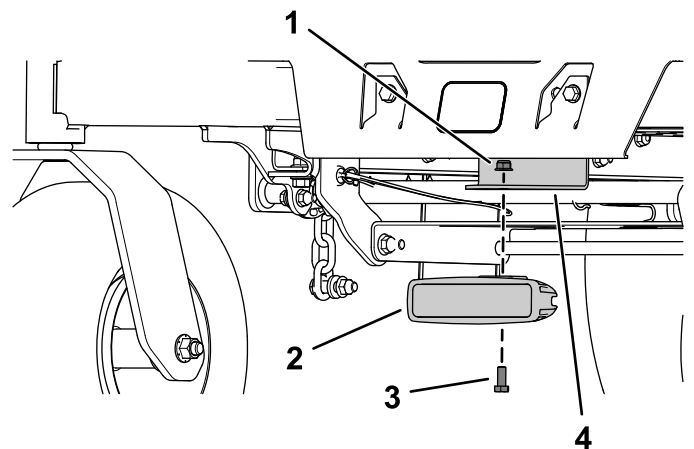


Figuur 3

g210247

1. Voorste asbuis
2. Beugel voorlicht
3. Zelftappende schroef (5/16" x 3/4")

4. Bevestig de ledlamp aan de beugel van het voorlicht; gebruik hierbij een zeskantbout (5/16" x 3/4") en een flensmoer (5/16") zoals wordt getoond in Figuur 4.



Figuur 4

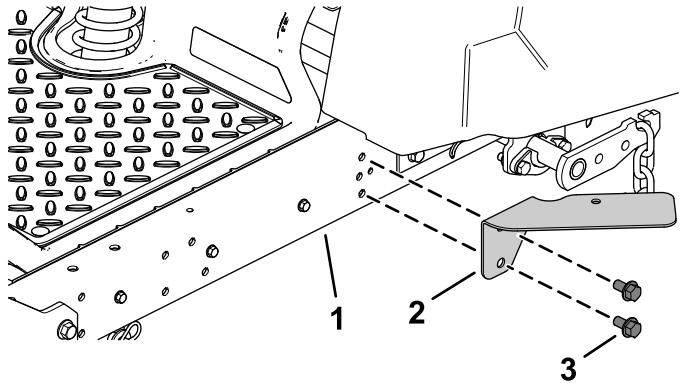
g210248

Standaard platform afgebeeld

1. Flensmoer (5/16")
2. Ledlamp
3. Zeskantbout (5/16" x 3/4")
4. Beugel voorlicht

De zijledlamp monteren

1. Bevestig de beugel van het zijlicht aan het platform; gebruik hierbij 2 zelftappende flensbouten met zeskantige kop zoals in [Figuur 5](#).

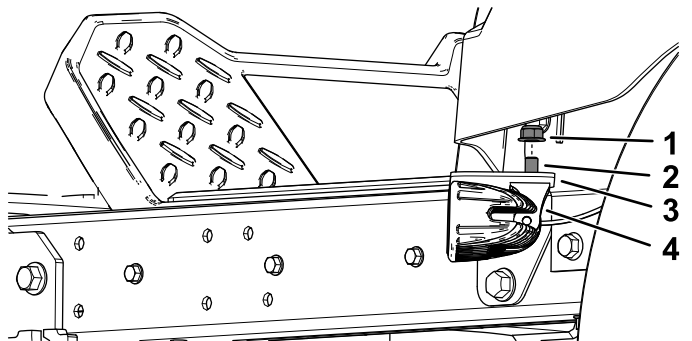


Figuur 5

g210264

1. Platform
2. Beugel zijlicht
3. Zelftappende flensbout met zeskantige kop

2. Steek de bout met zeskantige kop (5/16" x 3/4") door de ledlamp en de beugel voor het zijlicht, en bevestig met de flensmoer (5/16") zoals afgebeeld in [Figuur 6](#).



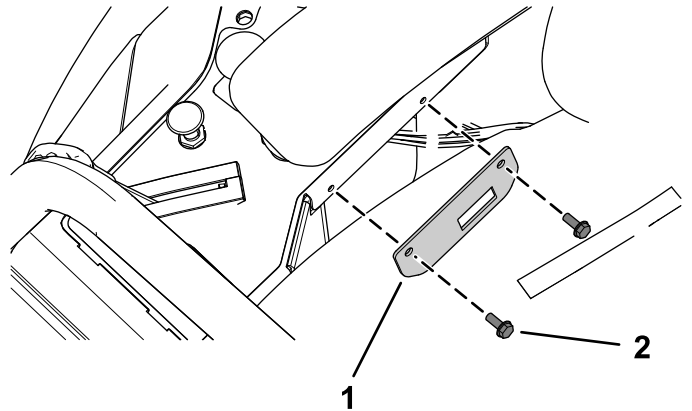
Figuur 6

g210263

1. Flensmoer (5/16")
2. Zeskantbout (5/16" x 3/4")
3. Beugel zijlicht
4. Ledlamp

De lichtschakelaar monteren

1. Monteer de beugel van de lichtschakelaar met de 2 zelftappende schroeven (nr. 10 x 1/2") zoals in [Figuur 7](#).

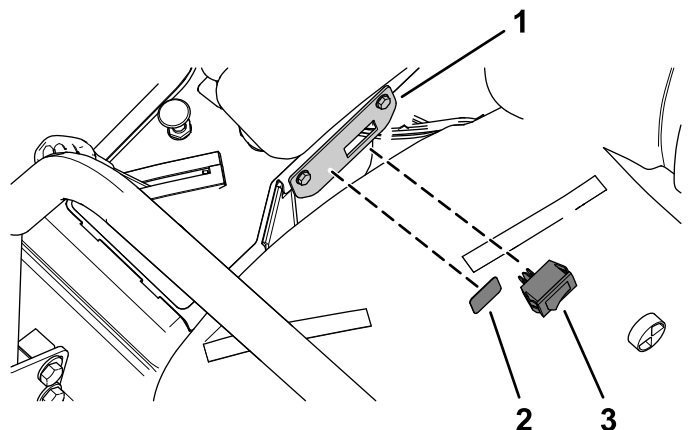


Figuur 7

g210324

1. Beugel van de lichtschakelaar
2. Zelftappende schroef (nr. 10 x 1/2")

2. Steek de tuimelschakelaar in de beugel van de lichtschakelaar ([Figuur 8](#)).
3. Breng de sticker voor de lichtschakelaar aan op de beugel van de lichtschakelaar ([Figuur 8](#)).



Figuur 8

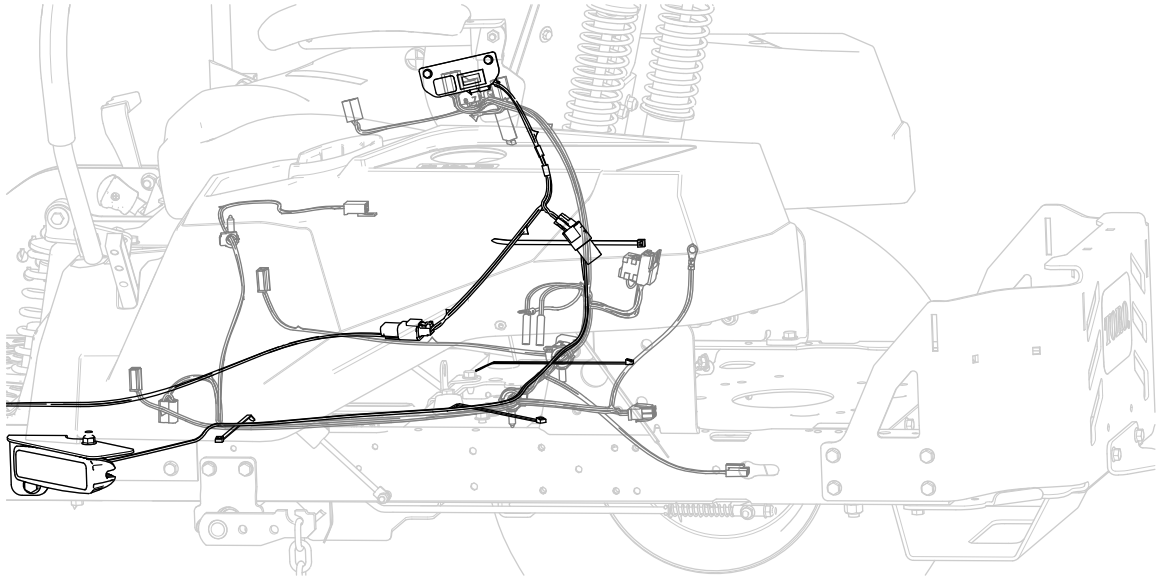
g210323

1. Beugel van de lichtschakelaar
2. Sticker van lichtschakelaar
3. Tuimelschakelaar

4. Sluit de connector van de kabelboom aan op de achterkant van de tuimelschakelaar.

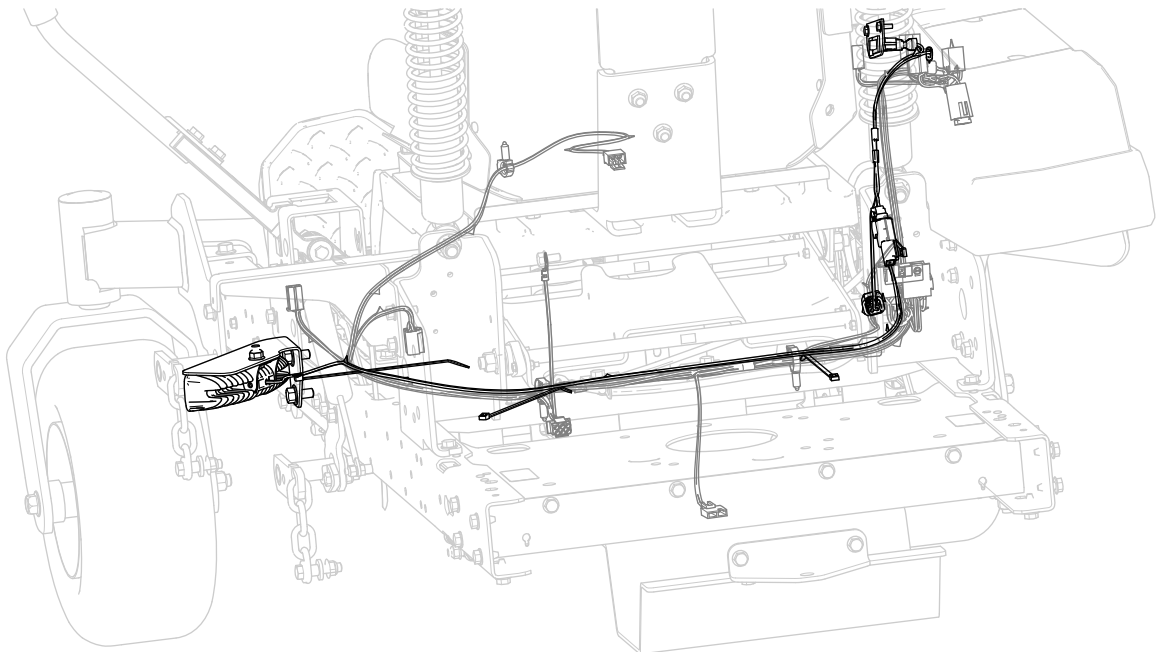
De kabelboom leiden

1. Leid de kabelboom van links naast de brandstoftank en langs de hoofdkabelboom van de machine (Figuur 9).
2. Leid de kabelboom verder onder de stoelplaat in de richting van de bedieningsorganen (Figuur 10).
3. Leid de kabelboom verder in de richting van de bedieningsorganen (Figuur 10).
4. Bevestig de kabelboom aan de hoofdkabelboom van de machine; gebruik 4 kabelbinders zoals wordt afgebeeld in Figuur 9 en Figuur 10.
5. Verbind de kabelboomaansluiting van het zijlicht met de connector van de kabelboom voor de verlichtingsset (Figuur 10).



Figuur 9

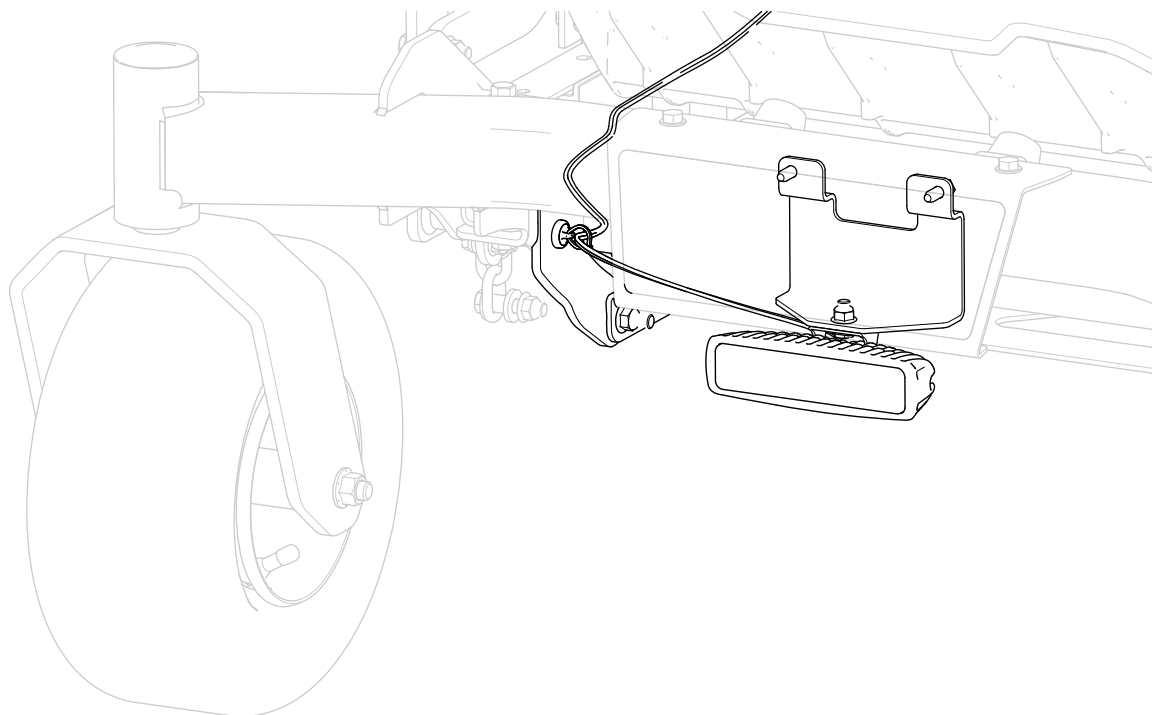
g210690



Figuur 10

g210692

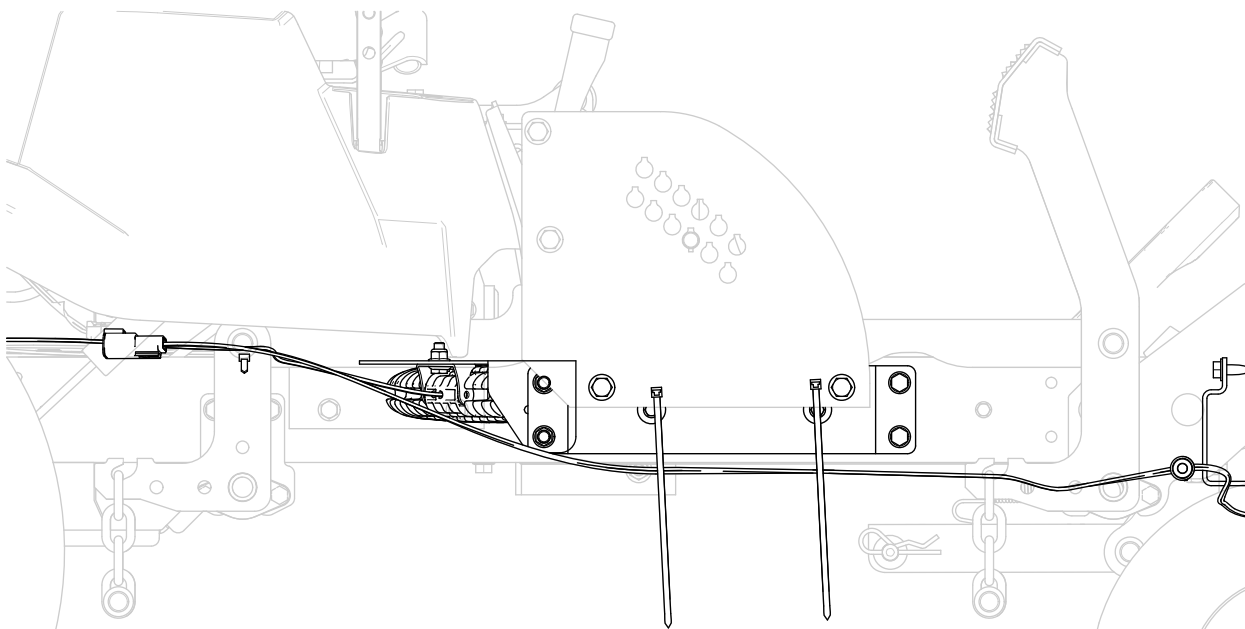
6. Leid vanaf de voorkant van de machine de kabelboom langs de rechterkant van de machine, en maak de magnetische kabelbevestiging vast aan de draaiplaat aan de rechterkant (Figuur 11).



Figuur 11

g210473

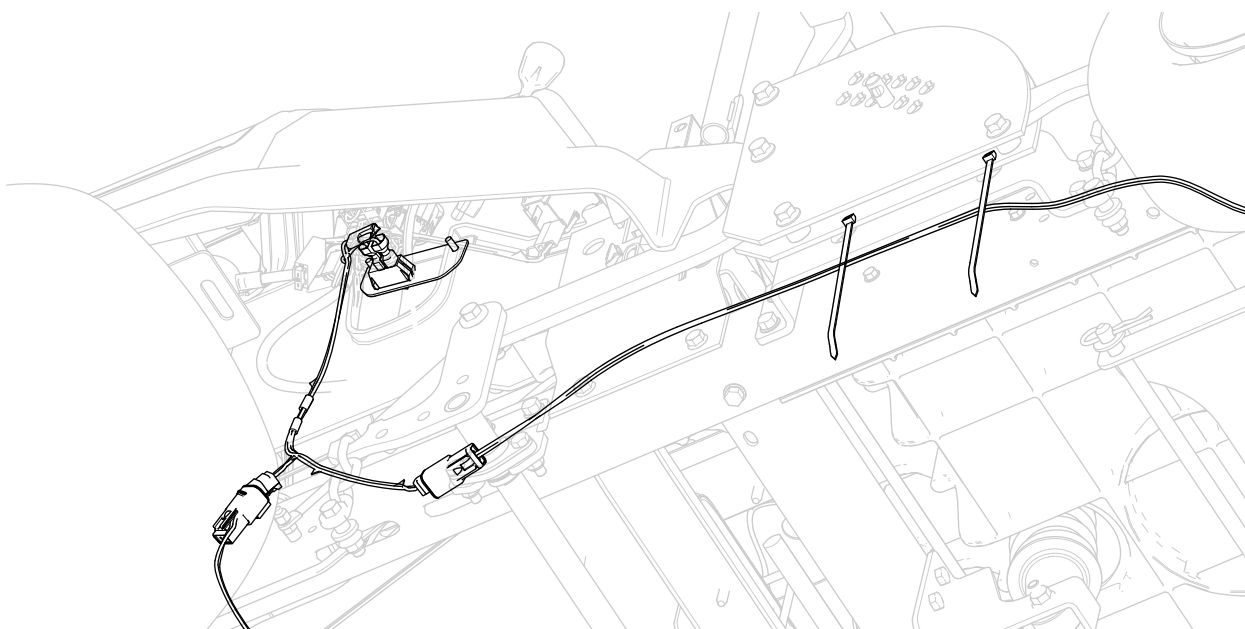
7. Leid de kabelboom verder langs de rechterkant van de machine, en maak de kabelboom met 2 kabelbinders vast aan de hefplaat (Figuur 12).



Figuur 12

g210474

- Leid de kabelboom tussen de bedieningsplaat van de rechterkast en de rechterhendel voor de maaideklift ([Figuur 13](#)).



Figuur 13

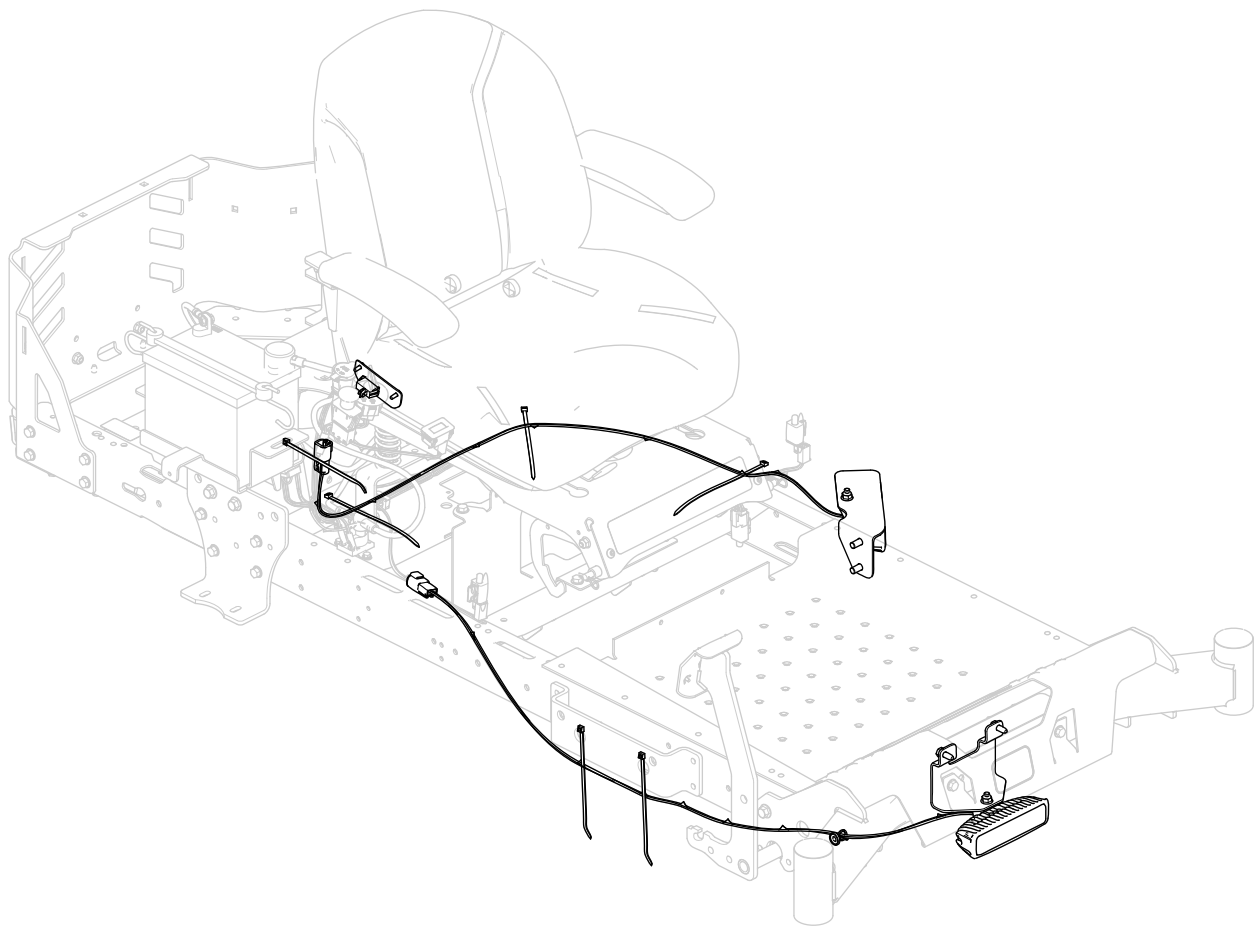
g210691

-
- Verbind de kabelboomaansluiting van het voorlicht met de connector van de kabelboom voor de verlichtingsset ([Figuur 13](#)).

De kabelboom leiden (overzicht)

Voor machines met een standaard platform

Gebruik [Figuur 14](#) ter referentie om de kabelboom te leiden op een standaard platform.



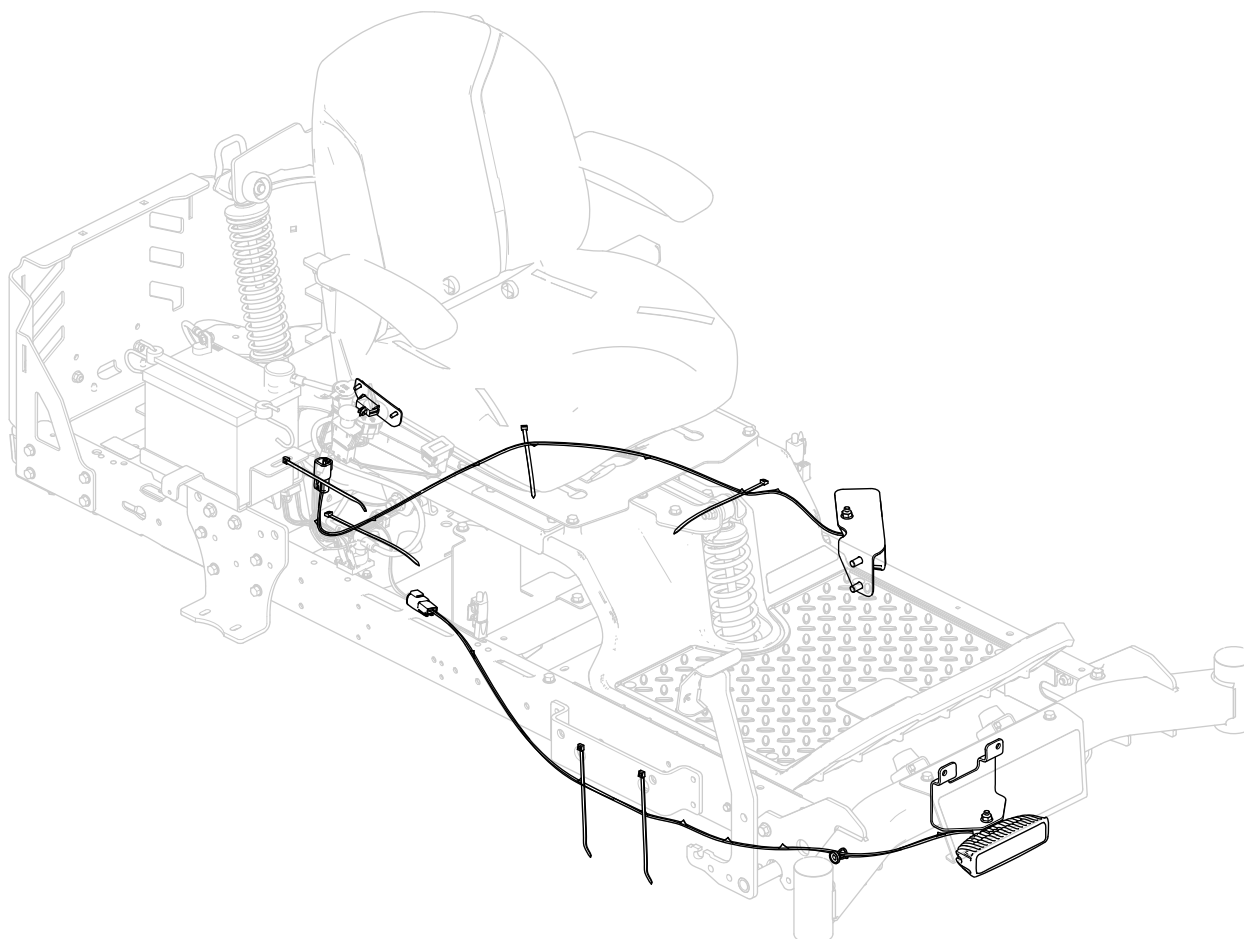
Figuur 14

g210213

De kabelboom leiden (overzicht)

Voor machines met een MyRide™-platform

Gebruik [Figuur 15](#) ter referentie om de kabelboom te leiden op een MyRide™-platform.



Figuur 15

g210212

De lampen testen

1. Draai het contactsleuteltje naar de stand LOPEN.
2. Gebruik de lichtschakelaar en controleer of de lampen werken.
3. Richt indien nodig de lichtbundel van de lampen naar wens.
4. Draai al het bevestigingsmateriaal vast om de montage te voltooien.

Opmerkingen:



Count on it.