



小型或大型底板架安装夹具套件

Workman® GTX 多功能工作车

型号 136-6311

型号 136-6312

安装说明

警告

加利福尼亚州
第65号提案中警告称

此产品包含加利福尼亚州已知的能致癌、致出生缺陷或损害生殖系统的化学物质。

重要事项 您可以将小型或大型底板架安装夹具套件安装在底板架组件Toro 零件号 07031的任何区域或货斗上。

准备机器

1. 将机器停在水平地面上。
2. 接合驻车刹车。
3. 关闭发动机并拔下钥匙。

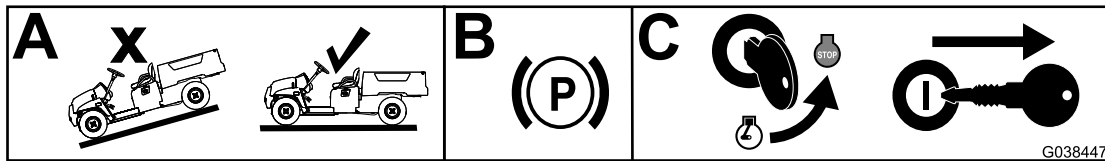


图1

g038447



安装底板架安装夹具套件

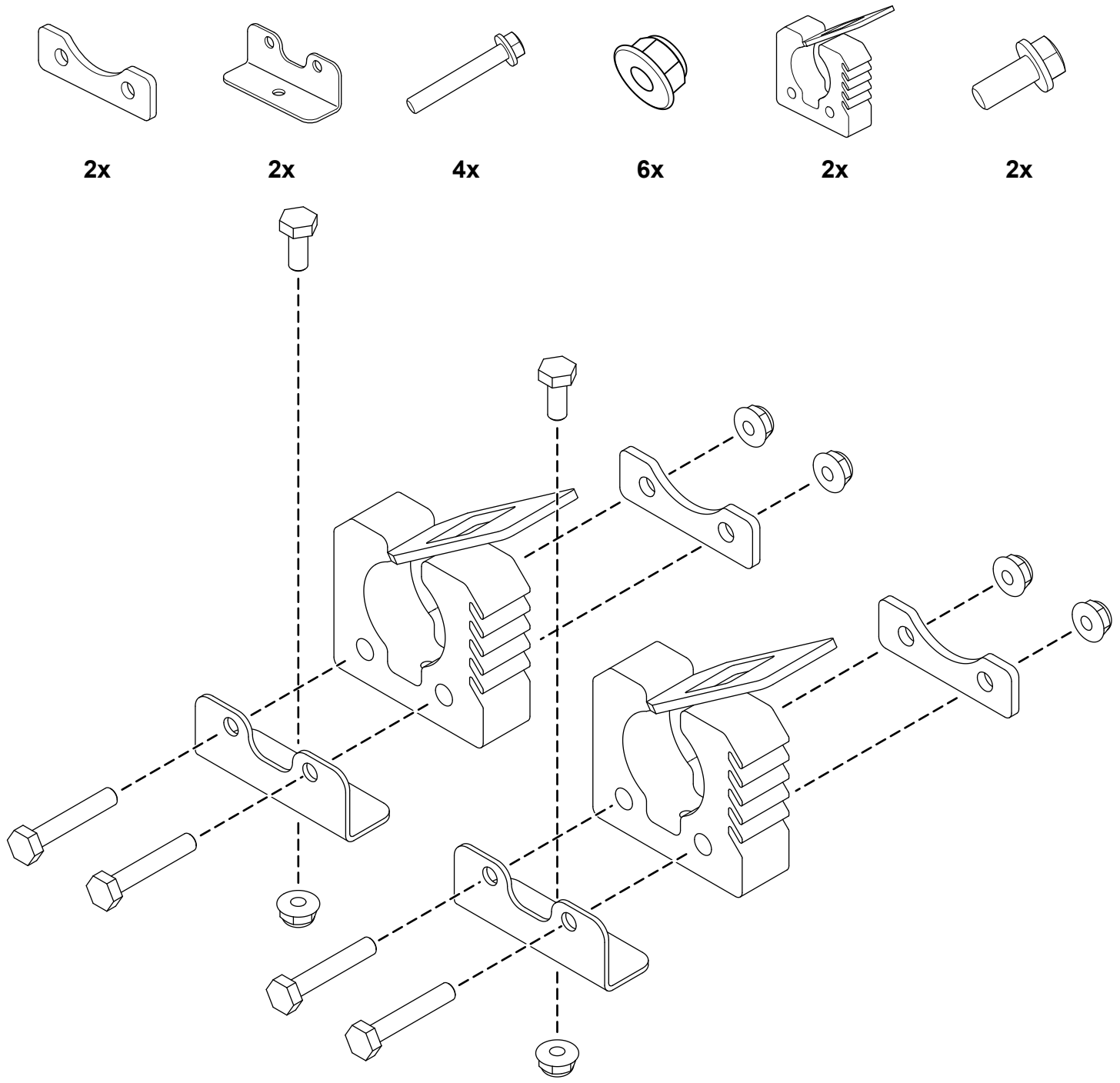


图2

g204962