



Monteringsats för stora eller små handtag för flakstativ

Workman® GTX-arbetsfordon

Modellnr 136-6311

Modellnr 136-6312

Monteringsanvisningar

⚠ VARNING

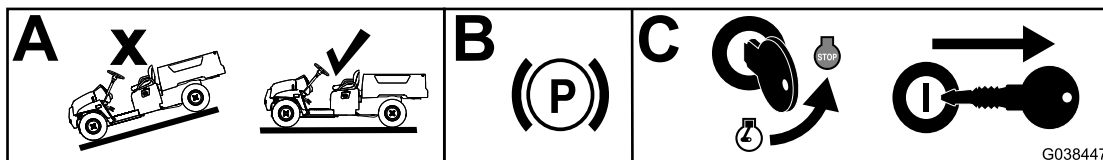
KALIFORNIEN Proposition 65 Varning

Den här produkten innehåller en eller flera kemikalier som av den amerikanska delstaten Kalifornien anses orsaka cancer, fosterskador och andra fortplantningsskador.

Viktigt: Du kan montera satsen för stora eller små handtag var som helst på flakstativsatsen (Toro-artikelnr 07031) eller på lastflaket.

Förbereda maskinen

1. Parkera maskinen på en plan yta.
2. Lägg i parkeringsbromsen.
3. Stäng av motorn och tag ut nyckeln.

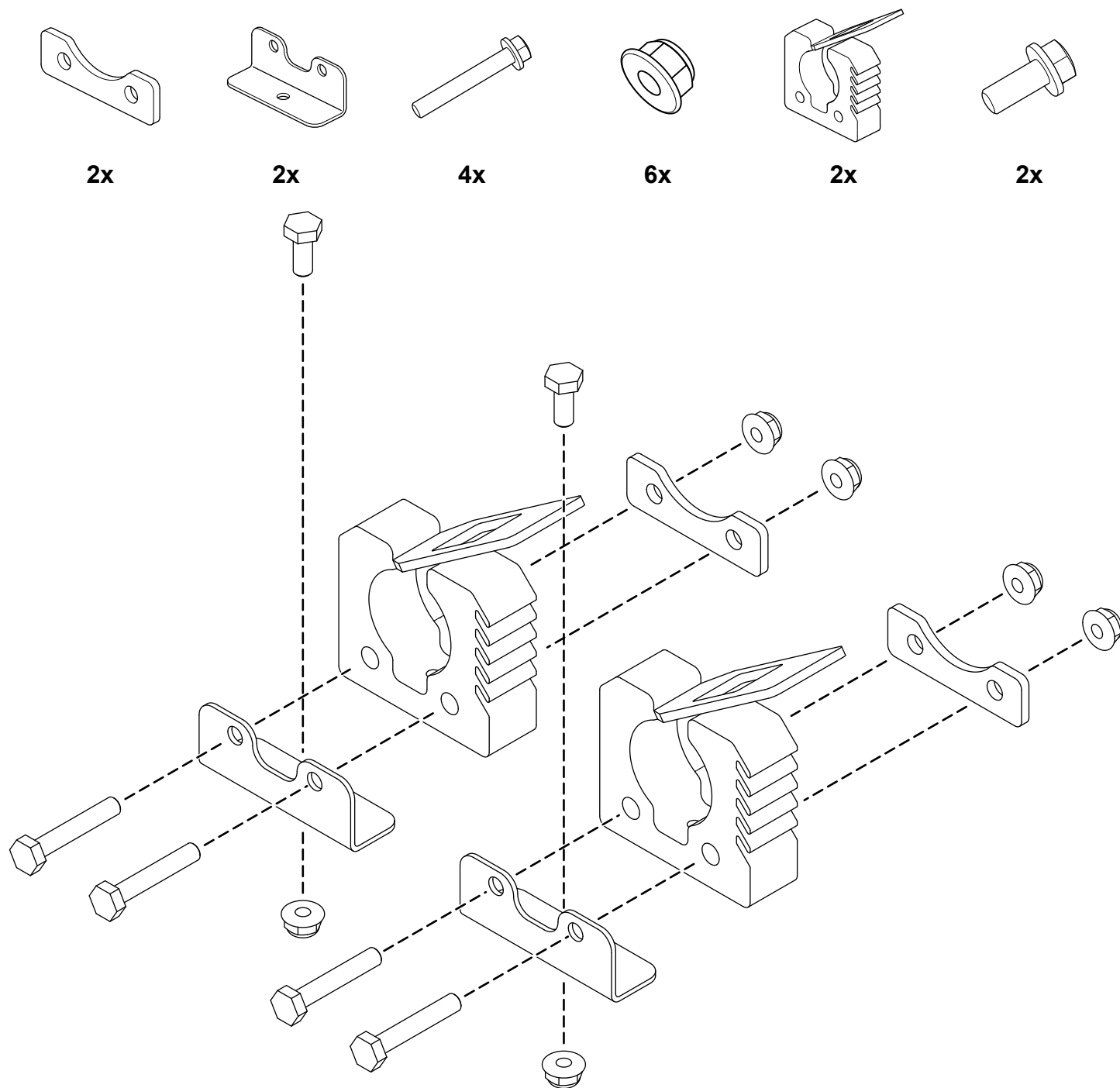


Figur 1

g038447



Montera fästsatsen för handtag för flakstativ



Figur 2

g204962