



Комплект малого или большого монтажного захвата для стойки грузового кузова

Технологический автомобиль Workman® GTX

Номер модели 136-6311

Номер модели 136-6312

Инструкции по монтажу

⚠ ПРЕДУПРЕЖДЕНИЕ

КАЛИФОРНИЯ

Положение 65, Предупреждение

В соответствии с информацией, имеющейся в распоряжении компетентных органов штата Калифорния, данное вещество содержит химическое соединение (соединения), отнесенные к категории канцерогенных, способных вызвать врождённые пороки и оказывающих вредное воздействие на репродуктивную систему человека.

Внимание: Комплект малого или большого монтажного захвата для стойки грузового кузова можно установить в любом месте комплекта стойки грузового кузова (№ 07031 по каталогу Toro) или на грузовом кузове.

Подготовка автомобиля

1. Установите машину на ровной поверхности.
2. Включите стояночный тормоз.
3. Выключите двигатель и выньте ключ.

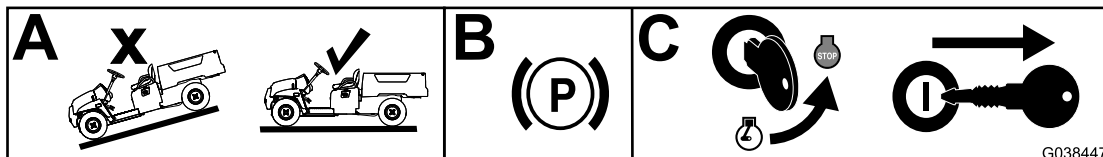


Рисунок 1

g038447



Установка комплекта монтажного захвата для стойки грузового кузова

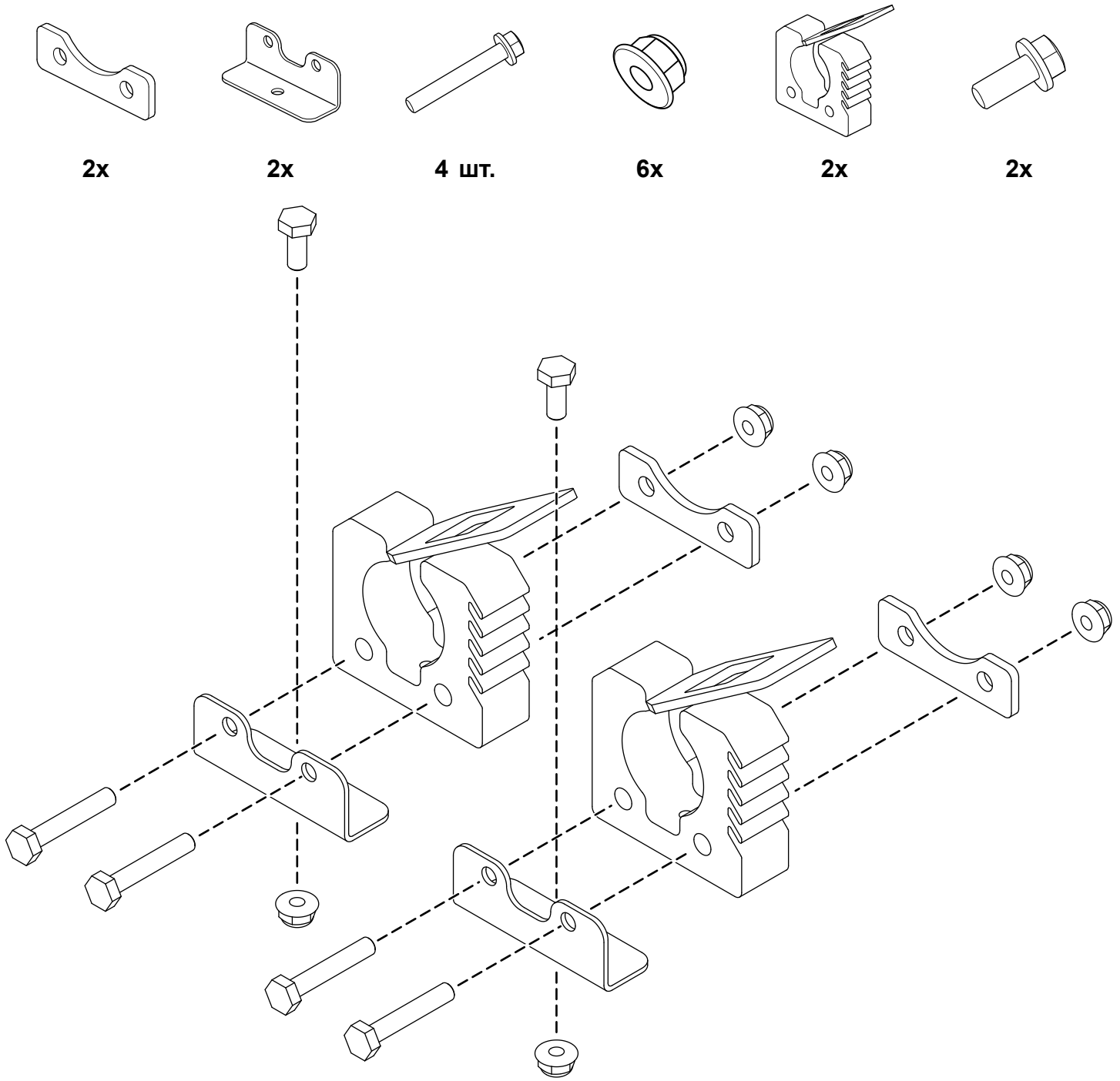


Рисунок 2

g204962