



Kit da pega de montagem da armação da plataforma pequena ou grande

Veículo utilitário Workman® GTX

Modelo nº 136-6311

Modelo nº 136-6312

Instruções de instalação

⚠ AVISO

CALIFÓRNIA Proposição 65 Aviso

É do conhecimento do Estado da Califórnia que um ou vários produtos químicos deste produto podem provocar cancro, defeitos congénitos ou outros problemas reprodutivos.

Importante: Pode instalar o kit da pega de montagem da armação da plataforma pequena ou grande em qualquer área do kit da armação da plataforma (peça Toro n.º 07031) ou na plataforma de carga.

Preparação da máquina

1. Estacione a máquina numa superfície nivelada.
2. Engate o travão de mão.
3. Desligue o motor do e retire a chave da ignição.

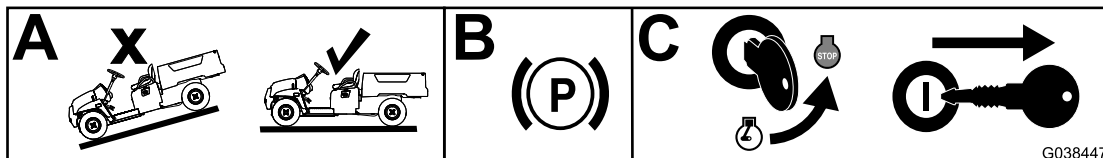


Figura 1

g038447



Instalar o kit da pega de montagem da armação da plataforma

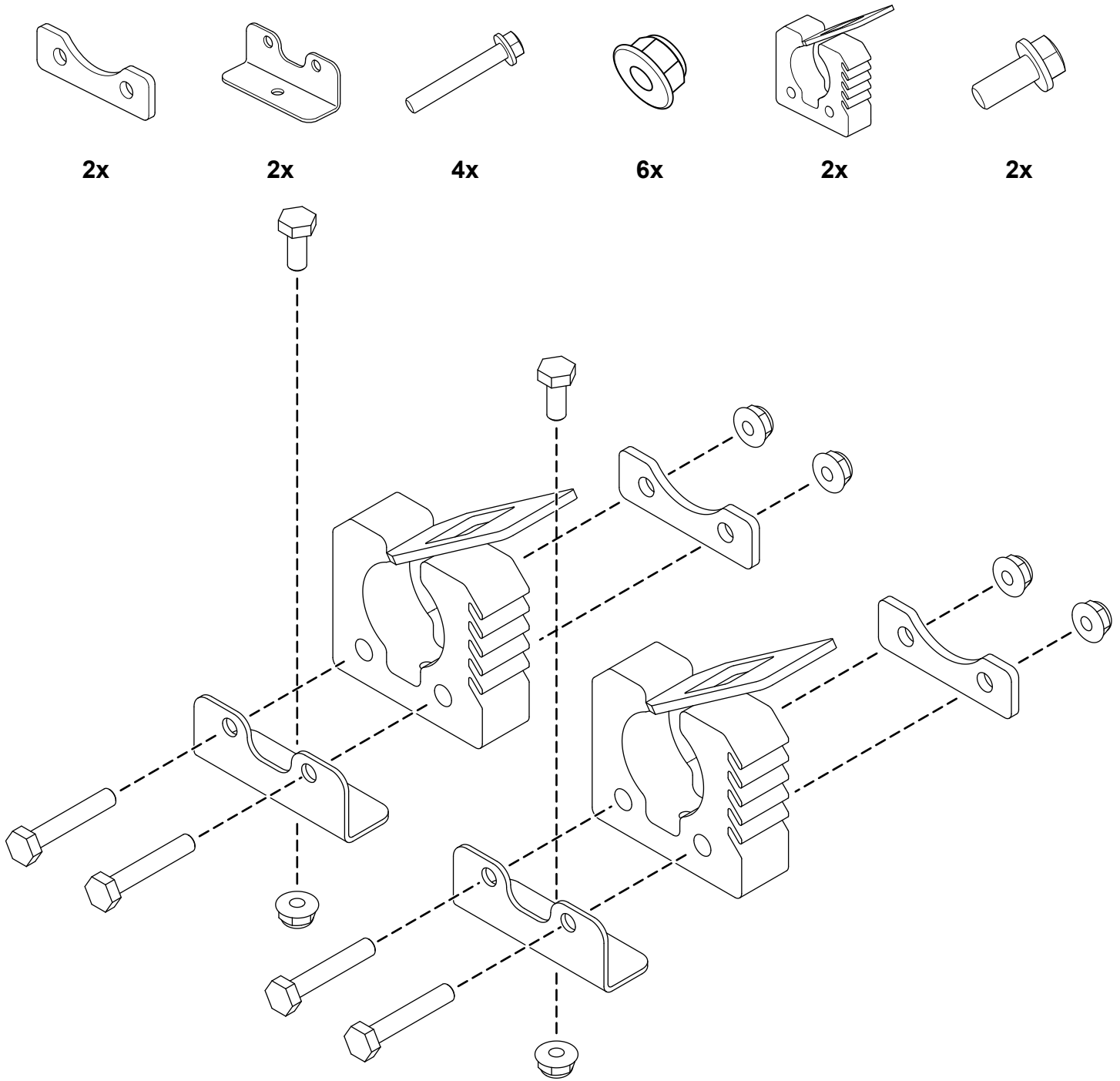


Figura 2

g204962