



Kleine of grote klem voor dragerbeugel van laadbak Workman® GTX werkvoertuig

Modelnr.: 136-6311

Modelnr.: 136-6312

Installatie-instructies

⚠ WAARSCHUWING

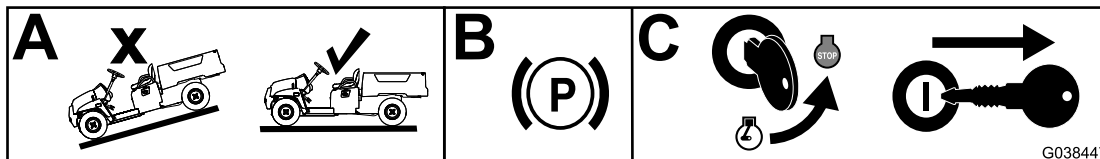
CALIFORNIË Proposition 65 Waarschuwing

Dit product bevat een chemische stof of chemische stoffen waarvan de Staat Californië weet dat ze kanker, geboortefwijkingen en schade aan het voortplantingssysteem veroorzaken.

Belangrijk: U kunt de kleine of grote klem voor de dragerbeugel van de laadbak om het even waar op de drager voor de laadbak (Toro onderdeelnr. 07031) of op de laadbak monteren.

De machine klaarmaken voor de montage

1. Parkeer de machine op een horizontaal oppervlak.
2. Stel de parkeerrem in werking.
3. Zet de motor af en haal het sleuteltje uit het contact.

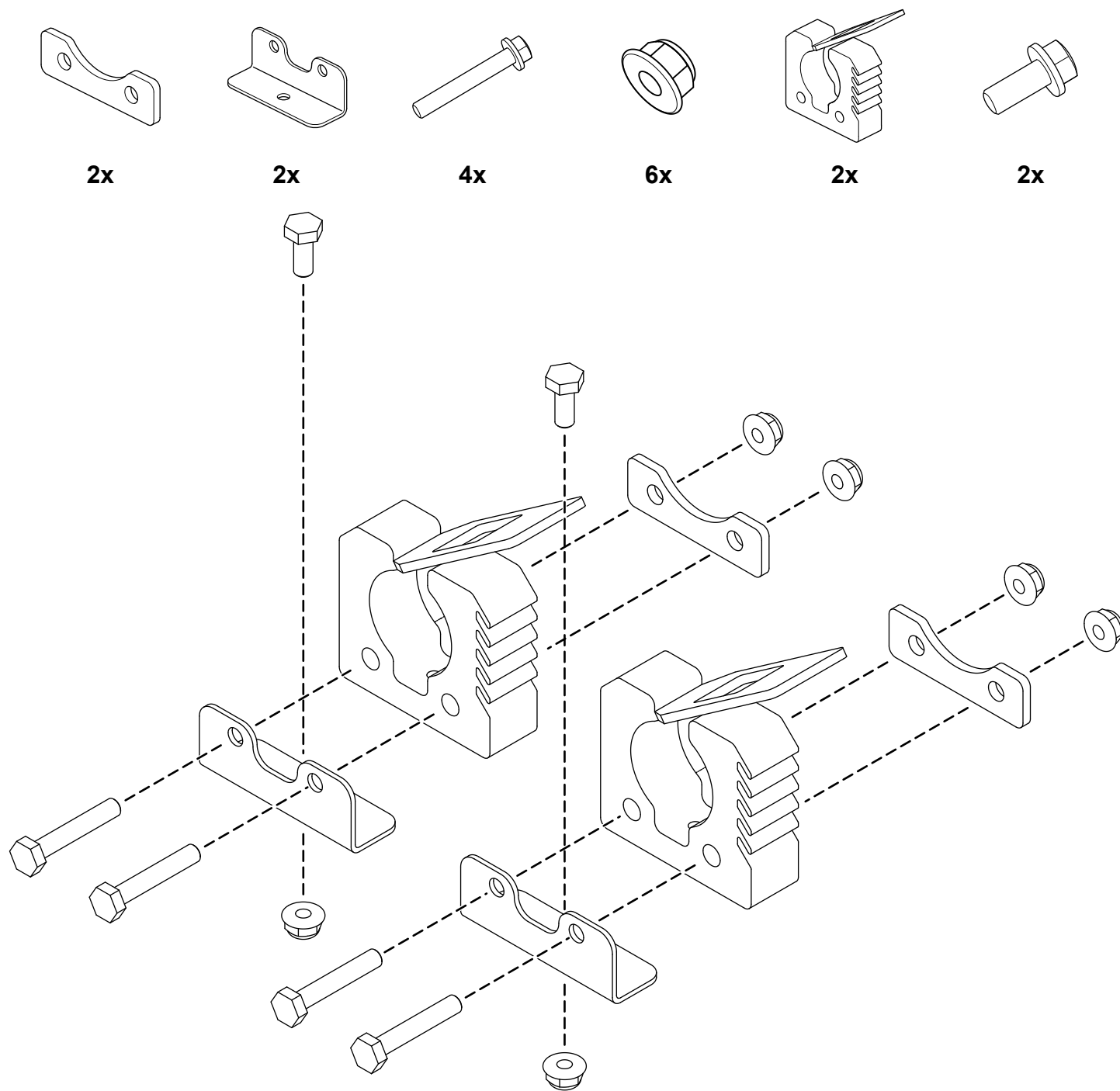


Figuur 1

g038447



De kleine of grote klem voor de dragerbeugel van de laadbak monteren



Figuur 2

g204962