



Kit petit ou grand support à fermoir pour rayonnage de plateau de transport

Véhicule utilitaire Workman® GTX

N° de modèle 136-6311

N° de modèle 136-6312

Instructions de montage

⚠ ATTENTION

CALIFORNIE

Proposition 65 - Avertissement

Ce produit contient une ou des substances chimiques considérées par l'état de Californie comme capables de provoquer des cancers, des anomalies congénitales ou d'autres troubles de la reproduction.

Important: Vous pouvez monter le kit petit ou grand support à fermoir à n'importe quelle position sur le kit rayonnage de plateau de transport (réf. Toro 07031) ou sur le plateau de chargement.

Préparation de la machine

1. Garez la machine sur un sol plat et horizontal.
2. Serrez le frein de stationnement.
3. Coupez le moteur et enlevez la clé de contact.

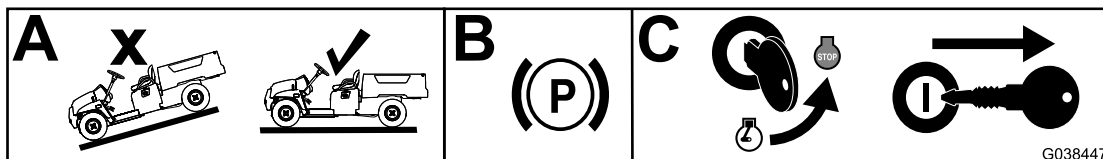


Figure 1

g038447



Montage du kit support à fermoir pour rayonnage de plateau de transport

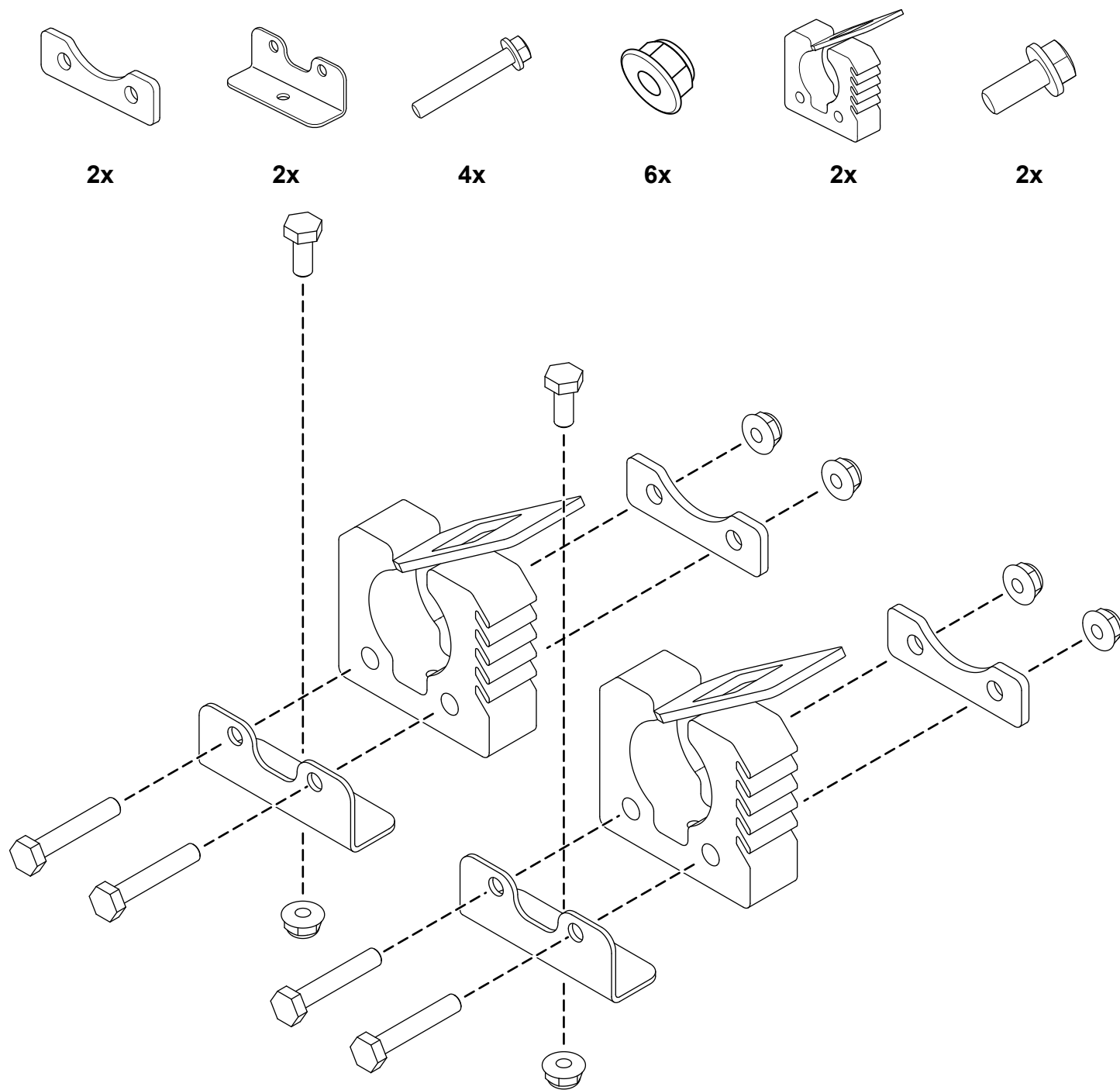


Figure 2

g204962