



# Kit de abrazaderas para el almacén de plataforma grande o pequeño

Vehículo utilitario Workman® GTX

Nº de modelo 136-6311

Nº de modelo 136-6312

Instrucciones de instalación

## ⚠ ADVERTENCIA

### CALIFORNIA

#### Advertencia de la Propuesta 65

Este producto contiene una o más sustancias químicas que el Estado de California considera causantes de cáncer, defectos congénitos o trastornos del sistema reproductor.

**Importante:** Puede instalar el kit de abrazaderas en cualquier zona del Kit de almacén de plataforma (Pieza Toro Nº 07031) o en la plataforma de carga.

## Preparación de la máquina

1. Aparque la máquina en una superficie nivelada.
2. Accione el freno de estacionamiento.
3. Apague el motor y retire la llave.

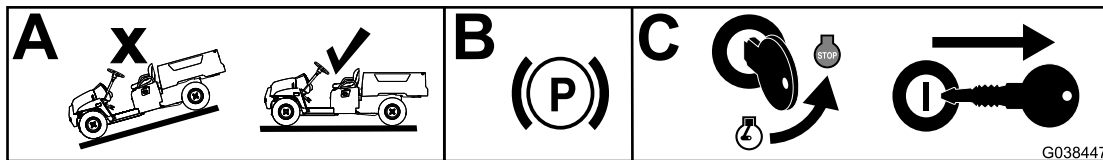


Figura 1

g038447



# Instalación del kit de abrazaderas para el armazón de la plataforma

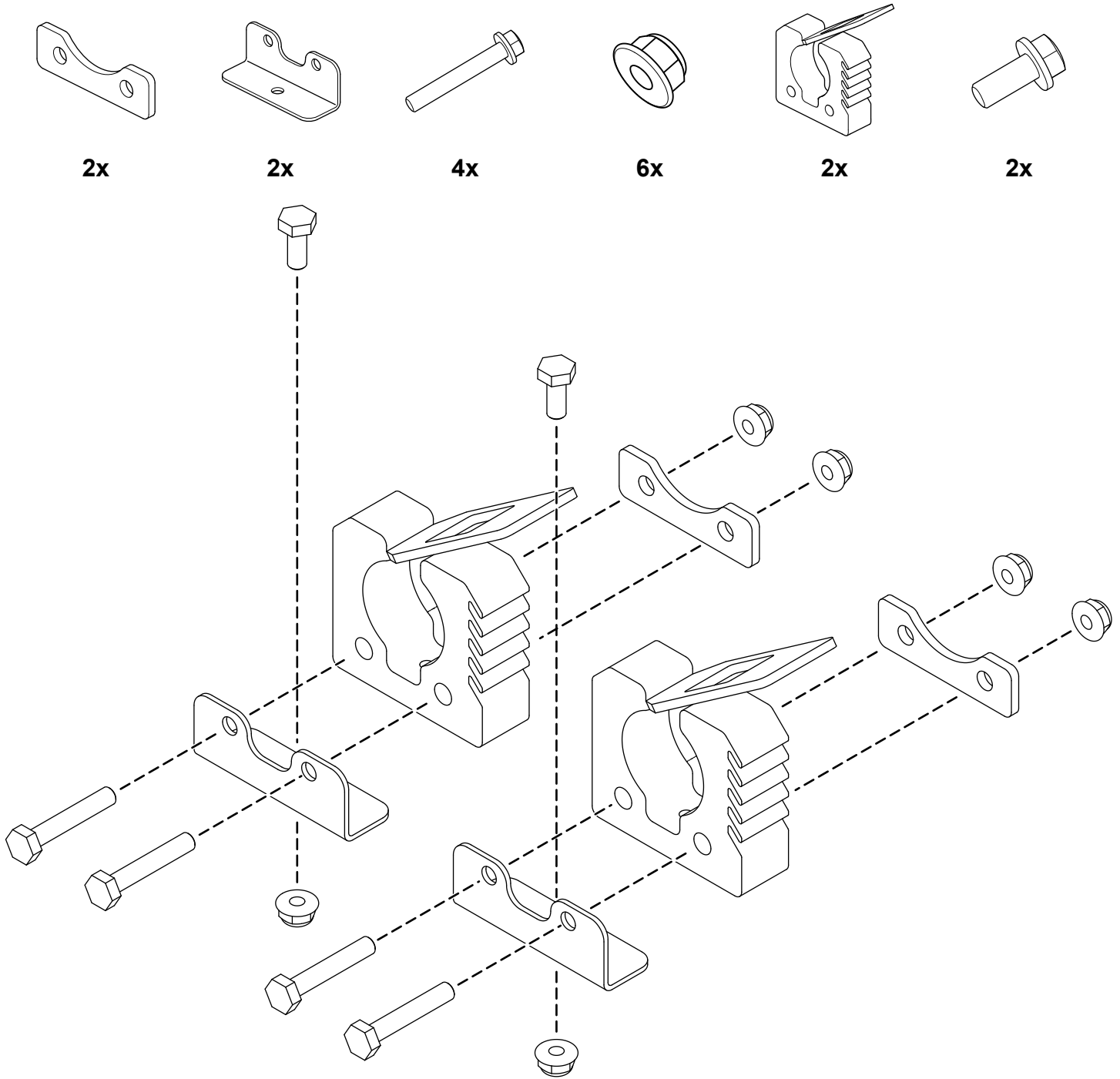


Figura 2

g204962