



Monteringsgrebsæt til lille eller stort ladstativ

Workman® GTX-arbejds køretøj

Modelnr. 136-6311

Modelnr. 136-6312

Monteringsvejledning

⚠ ADVARSEL

CALIFORNIEN

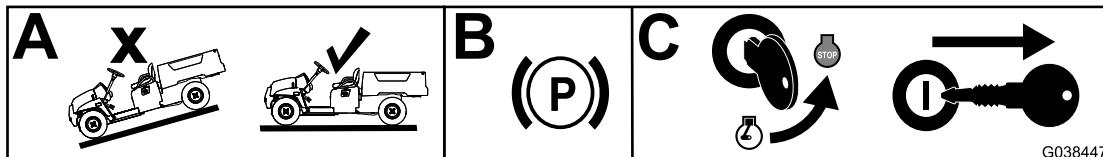
Advarsel i henhold til erklæring nr. 65

Dette produkt indeholder et eller flere kemikalier, der ifølge staten Californien er kræftfremkaldende og giver medfødte defekter eller forplantningsskader.

Vigtigt: Du kan montere monteringsgrebsættet til det store eller lille ladstativ på ethvert område på ladstativsættet (Toro-delnr. 07031) eller på ladet.

Klargøring af maskinen

1. Parker maskinen på en plan flade.
2. Aktiver parkeringsbremsen.
3. Sluk motoren, og tag nøglen ud.

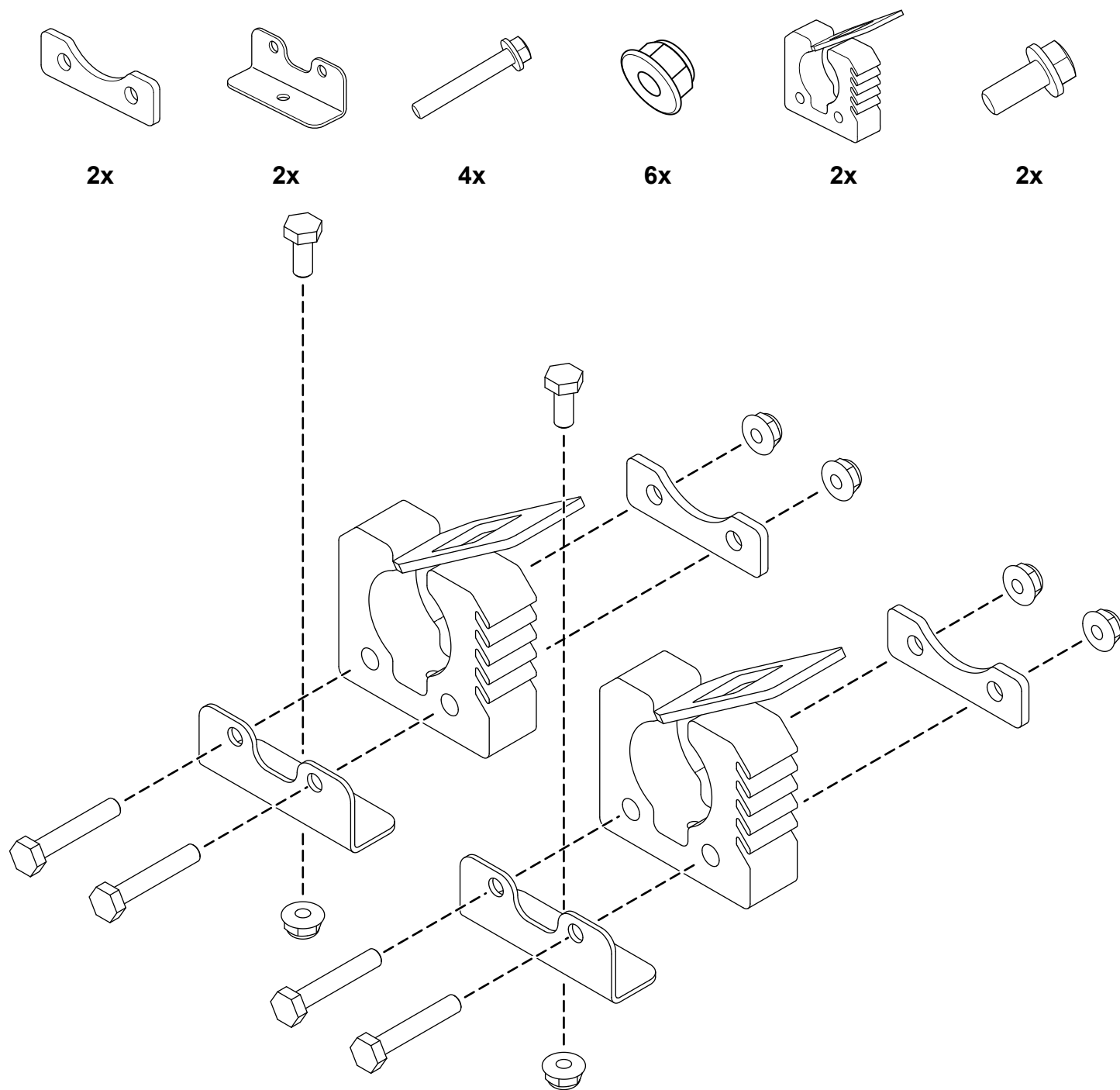


Figur 1

g038447



Montering af monteringsgrebsæt på ladstativ



Figur 2

g204962