



Count on it.

Bruksanvisning

**Gräv huvud med högt vridmoment
och höghastighetsgräv huvud
Kompaktlastare**

Modellnr 22473—Serienr 315000001 och högre

Modellnr 22474—Serienr 315000001 och högre

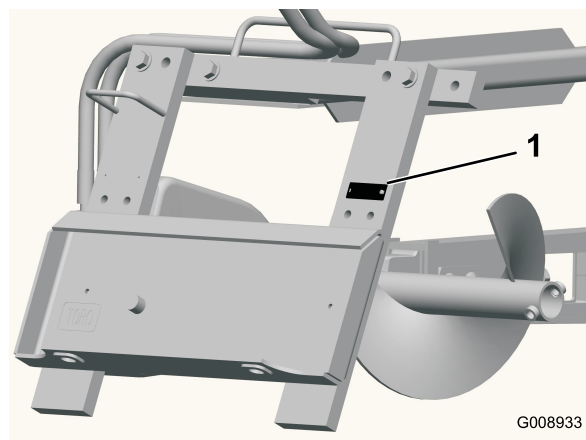


⚠ VARNING

KALIFORNIEN Proposition 65 Varning

Den här produkten innehåller en eller flera kemikalier som av den amerikanska delstaten Kalifornien anses orsaka cancer, fosterskador och andra fortplantningsskador.

Användning av produkten kan orsaka kemikalieexponering som av den amerikanska delstaten Kalifornien anses orsaka cancer, fosterskador och andra fortplantningsskador.



Figur 1

1. Modell- och serienummer

Modellnr _____
Serienr _____

Produkten uppfyller alla relevanta europeiska direktiv. Mer information finns i produktens separata försäkrans om överensstämmelse.

Introduktion

Dikningshuvudena är utformade för att användas med Toro-kompaktlastare. De har ett antal olika grävarmar och kedjor för att gräva diken i jord och underlätta nedgrävning av kablar och rör. De är inte avsedda att användas med hårda material som trä eller betong.

Läs den här informationen noga så att du lär dig att använda och underhålla produkten på rätt sätt, och för att undvika person- och produktskador. Du är ansvarig för att produkten används på ett korrekt och säkert sätt.

Om du behöver utbildningsmaterial för säkerhet och drift, information om tillbehör, hjälp med att hitta en återförsäljare eller om du vill registrera din produkt kan du kontakta Toro via www.toro.com/sv-se.

Kontakta en auktoriserad återförsäljare eller Toros kundservice och ha produktens modell- och serienummer till hands om du har behov av service, Toro originaldelar eller ytterligare information. [Figur 1](#) visar var du finner produktens modell- och serienummer. Skriv in numren i det tomma utrymmet.

I den här bruksanvisningen anges potentiella risker och alla säkerhetsmeddelanden har markerats med en varningssymbol ([Figur 2](#)), som anger fara som kan leda till allvarliga personskador eller dödsfall om föreskrifterna inte följs.



Figur 2

1. Varningssymbol

Två ord används också i den här bruksanvisningen för att markera information. **Viktigt** anger speciell teknisk information och **Observera** anger allmän information värd att notera.

Innehåll

Säkerhet	3
Stabilitetsvärden	4
Säkerhets- och instruktionsdekalering	5
Montering	6
1 Montera grävvarmen och grävkedjan	6
2 Montera säkerhetsprofilen	7
3 Montera matarskruven	7
4 Kontrollera smörjmedelsnivån i lagerhuset	8
Produktöversikt	9
Specifikationer	9
Körning	9
Gräva ett dike	9
Förskjuta dikesgrävaren	9
Transportera dikesgrävaren på släp/lastbil	10
Arbetstips	10
Underhåll	11
Rekommenderat underhåll	11
Smörja dikesgrävaren	11
Serva lagerhusets smörjmedel	11
Justera grävkedjans kedjespänning	12
Vända en utsliten grävvarm	12
Byta ut grävtänderna	12
Byta ut drevet	12
Förvaring	14

Säkerhet

Felaktig användning eller felaktigt underhåll från förarens eller ägarens sida kan leda till personskador. Du minskar riskerna för skador genom att följa säkerhetsinstruktionerna här och i traktorenhetens *bruksanvisning*. Var alltid uppmärksam på varningssymbolen som betyder *Var försiktig*, *Varning* eller *Fara* – personlig säkerhetsinstruktion. Om anvisningarna inte följs kan detta leda till personskador eller dödsfall.

⚠ FARA

Det kan finnas nedgrävda ström-, gas- och/eller telefonkablar i arbetsområdet. Elektriska stötar eller explosioner kan inträffa om du gräver av dem.

Markera de platser i arbetsområdet där det förekommer nedgrävda kablar och gräv inte på de markerade platserna. Kontakta din lokala kabelanvisningstjänst eller annat företag som kan märka upp egendomen (i exempelvis USA kan du kontakta den nationella kabelanvisningstjänsten på telefon 811).

⚠ FARA

De rörliga tänderna och matarskruven kan ge allvarliga skärskador på händer, fötter eller andra kroppsdelar.

- Håll händer, fötter, andra kroppsdelar och klädesplagg borta från rörliga tänder, matarskruv och andra delar.
- Innan du utför någon justering, rengöring, reparation eller kontroll av dikesgrävaren ska du sänka ner den till marken, stänga av motorn, vänta tills alla rörliga delar stannat och ta ur nyckeln.

⚠ VARNING

När motorn är avstängd kan redskap i det upphöjda läget sänkas gradvis. Någon i närheten kan fastna under redskapet eller skadas av det när det sänks ner.

Sänk ner redskapslyften varje gång du stänger av traktorenheten.

⚠ VARNING

Om den tyngre änden är riktad mot nedåtlutet när du kör upp- eller nerför en backe kan maskinen välta. Någon kan fastna under maskinen eller skadas allvarligt om den välter.

Kör uppför och nedför lutningar med traktorenhetens tunga ände riktad mot uppførsbacken. Om en dikesgrävare är tillkopplad kommer den främre änden att vara tung.

⚠ VARNING

Om kopplingsstiften inte är helt inskjutna genom hålen i redskapets fästplatta kan redskapet lossna från traktorenheten och skada föraren eller kringstående allvarligt.

- Kontrollera att kopplingsstiften är helt inskjutna genom hålen i redskapets fästplatta innan redskapet lyfts.
- Kontrollera att det inte finns smuts eller skräp på redskapets fästplatta eftersom det skulle kunna vara ett hinder för kopplingen mellan traktorenheten och redskapet.
- I traktorenhetens *bruksanvisning* finns detaljerad information om hur redskapen kopplas till traktorenheten på ett säkert sätt.

⚠ VARNING

Blixtnedslag kan leda till allvarliga personskador eller dödsfall. Om det blixtrar eller åskar i området ska maskinen inte användas. Sök skydd.

⚠ VAR FÖRSIKTIG

Hydraulolja som läcker ut under tryck kan tränga in i huden och orsaka skada. Vätska som trängt in i huden vid en olycka måste opereras bort inom några få timmar av en läkare som känner till den här sortens skador, annars kan kallbrand uppstå.

- Håll kropp och händer borta från småläckor eller munstycken som sprutar ut hydraulvätska under högtryck.
- Använd kartong eller papper för att hitta hydraulläckor. Använd aldrig händerna.

⚠ VAR FÖRSIKTIG

Hydraulkopplare, hydraulledningar/-ventiler och hydraulvätska kan vara heta och du kan bränna dig om du nuddar vid dem.

- Bär handskar när du arbetar med hydraulkopplarna.
- Låt traktorenheten svalna innan du vidrör några hydrauliska komponenter.
- Rör inte vid några hydrauloljespill.

Stabilitetsvärden

I tabellen nedan hittar du rätt stabilitetsvärde för den sluttning du vill köra på, och i avsnittet Stabilitetsdata i traktorenhetens *bruksanvisning* hittar du sluttningsgraden för samma värde och sluttning, så att du kan avgöra vilken sluttningsgrad du kan köra på när dikesgrävaren är monterad på traktorenheten.



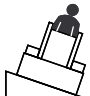
⚠ VARNING

Om den maximala rekommenderade sluttningsgraden överskrids kan traktorenheten välta och krossa dig eller kringstående.

Kör inte traktorenheten i sluttningar som är brantare än den maximala rekommenderade sluttningsgrad som anges i tabellerna nedan och i traktorenhetens *bruksanvisning*.

Viktigt: Om du har en annan traktorenhet än en TX-kompaktlastare bör du använda motvikten på traktorenheten när du använder dikesgrävaren. Om motvikten inte används blir traktorenheten instabil.

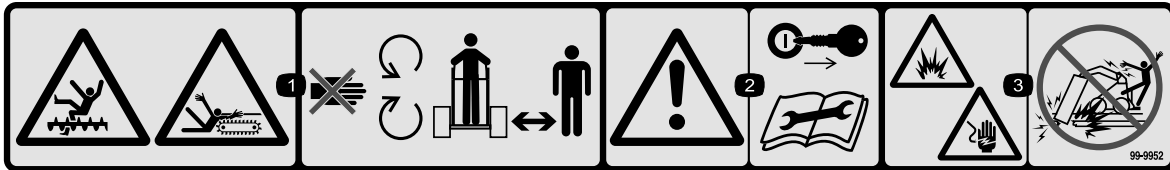
Stabilitetsvärden

Riktning	Stabilitetsvärden
Framdel motlut 	C
Bakdel motlut 	D
Tvärgående motlut 	C

Säkerhets- och instruktionsdekalerna



Säkerhetsdekalerna och säkerhetsinstruktionerna är fullt synliga för föraren och finns nära alla potentiella farozoner. Dekaler som har skadats eller försvunnit ska bytas ut eller ersättas.



99-9952

decal99-9952

1. Risk för klipp- och skärskador, kedja och matarskruv – håll behörigt avstånd till rörliga delar och håll omkringstående borta från maskinen.
2. Varning – stäng av motorn och ta ut nyckeln innan underhåll eller reparationer utförs.
3. Risk för explosioner och elektriska stötar – gräv inte i områden där det finns nedgrävda gas- eller elledningar.



99-9953

decal99-9953

1. Risk för explosioner och elektriska stötar – gräv inte i områden där det finns nedgrävda gas- eller elledningar.



115-1497

decal115-1497

1. Risk för krosskador på hand och fot – håll kringstående på behörigt avstånd från maskinen och håll avstånd till rörliga delar.

Montering

Lösa delar

Använd diagrammet nedan för att kontrollera att alla delar finns med.

Tillvägagångssätt	Beskrivning	Antal	Användning
1	Grävvarmsenhet (säljs separat) Kedjeenhet (säljs separat)	1 1	Montera grävvarmen och grävkedjan.
2	Säkerhetsprofil Förlängning till säkerhetsprofil (endast med grävvarmar som är längre än 61 cm) Skruvar (endast med grävvarmar som är längre än 61 cm) Låsmuttrar (endast med grävvarmar som är längre än 61 cm)	1 1 2 2	Montera säkerhetsprofilen.
3	Inga delar krävs	–	Montera matarskruven
4	Inga delar krävs	–	Kontrollera lagerhusets smörjmedelsnivå.

1

Montera grävvarmen och grävkedjan

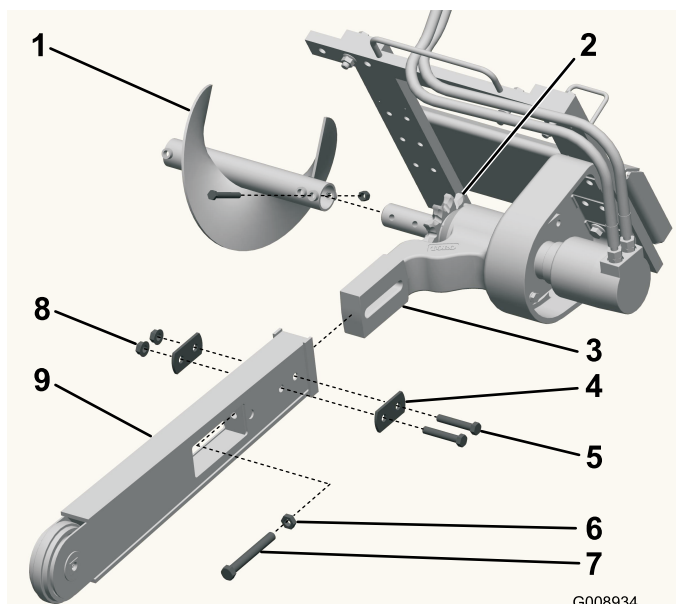
Delar som behövs till detta steg:

1	Grävvarmsenhet (säljs separat)
1	Kedjeenhet (säljs separat)

Tillvägagångssätt

1. Lyft upp dikesgrävaren cirka 15 cm från marken.
2. Stäng av motorn och ta ut tändningsnyckeln.
3. Lossa skruven och muttern som håller fast matarskruven och ta bort den (Figur 3).

Obs: Spara skruvarna och muttrarna för senare montering.



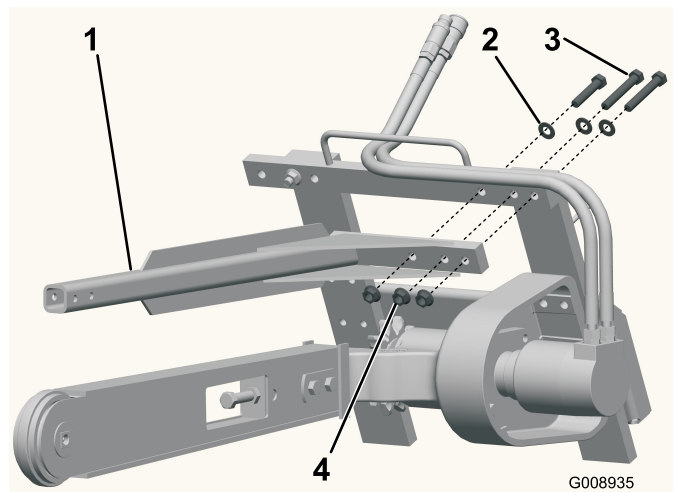
G008934
g008934

Figur 3

- | | |
|-----------------------|--------------------|
| 1. Matarskruv | 6. Kontramutter |
| 2. Drev | 7. Justeringsskruv |
| 3. Arm på drivhuvudet | 8. Muttrar |
| 4. Dubbel bricka | 9. Grävvarm |
| 5. Skruvar | |

4. Lossa de två skruvarna, muttrarna och de dubbla brickorna från grävvarmens sidor (Figur 3).
5. Lossa justeringsskruven och kontramuttern (Figur 3).
6. Skjut grävvarmen över armen på drivhuvudet.
7. Montera de två skruvarna, muttrarna och dubbla brickorna som togs bort tidigare genom grävvarmen och armen, men dra inte åt dem.

8. Om kedjan inte är inkopplad kan du koppla samman länkarna genom att trycka eller knacka den medföljande sprintbulten igenom länkarna.
Viktigt: Undvik att böja kedjelänkarna. Placera klossar under och mellan länkarna när du knackar igenom sprintbulten.
9. Säkra sprintbulten med den medföljande hårnålsfjädern.
10. Dra grävkedjan över matarskruvens drivaxel och på drevet. Se till att grävtänderna pekar framåt på det övre kedjespannet.
11. Sätt det övre kedjespannet på plats på dikesgrävarens grävarm och dra sedan kedjan runt valsens i änden av grävarmen.
12. Gänga i justeringsskruven i grävarmen och vrid den tills kedjan har 3,8 – 6,3 cm slack på det nedre kedjespannet.
13. Skruva fast kontramuttern på justeringsskruven och dra åt den så att den sitter säkert mot grävarmen.
14. Dra åt de två skruvarna och muttrarna som fäster grävarmen till 183–223 N m.



Figur 4

- | | |
|--------------------|-----------------|
| 1. Säkerhetsprofil | 3. Skruvar |
| 2. Brickor | 4. Flänsmuttrar |

2. Montera dikesgrävarens säkerhetsprofil med hjälp av de fästelement som togs bort tidigare. Se (Figur 4).
3. Dra åt skruvarna och muttrarna till 257–311 N m.
4. Om du har grävvarmar som är längre än 61 cm fäster du förlängningen till säkerhetsprofilen (medföljer grävarmen) över säkerhetsprofilens ände med de två skruvarna och låsmuttrarna som medföljer förlängningen.

2

Montera säkerhetsprofilen

Delar som behövs till detta steg:

1	Säkerhetsprofil
1	Förlängning till säkerhetsprofil (endast med grävvarmar som är längre än 61 cm)
2	Skruvar (endast med grävvarmar som är längre än 61 cm)
2	Låsmuttrar (endast med grävvarmar som är längre än 61 cm)

Tillvägagångssätt

1. Ta loss de tre skruvarna, brickorna och flänsmuttrarna från övre vänstra hörnet av dikesgrävarens ram (Figur 4).

3

Montera matarskruven

Inga delar krävs

Tillvägagångssätt

Innan du använder dikesgrävaren ska du montera och positionera matarskruven så den fungerar korrekt tillsammans med den grävkedja som du använder. Om du inte placerar matarskruven korrekt kan dikesgrävaren skadas.

1. Använd den skruv och mutter som tidigare lossats från matarskruven för att fästa den i rätt håll enligt följande lista:

Obs! Se (Figur 5) när du utför denna procedur.

- Konfiguration med 10 cm kedja

Använd hålet närmast matarskrubladet i änden av matarskruven, med två hål. Anslut matarskruven till axelns inre hål.

- Konfiguration med 15 cm kedja

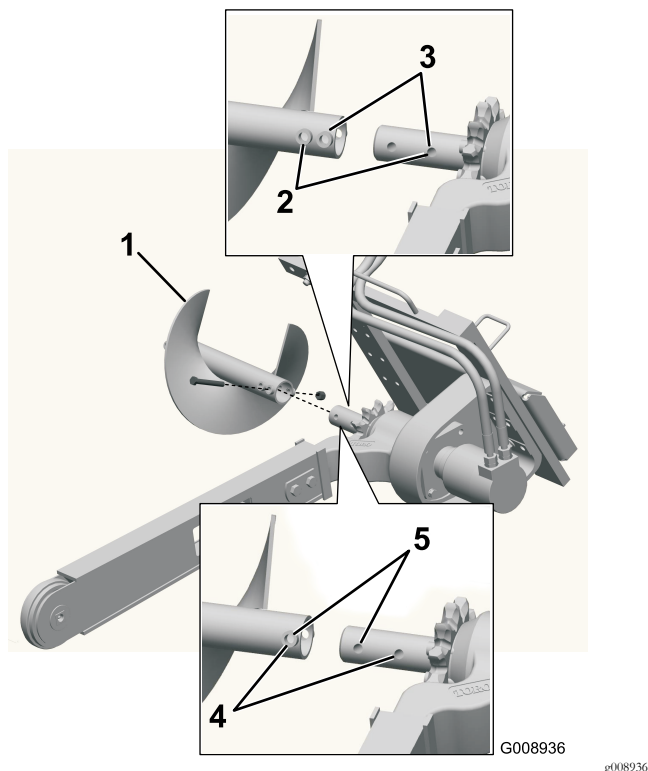
Använd hålet längst bort från matarskrubbladet i änden av matarskraven, med två hål. Anslut matarskraven till axelns inre hål.

- Konfiguration med 20 cm kedja

Använd matarskravens ände med ett hål. Anslut matarskraven till axelns inre hål.

- Konfiguration med 25 eller 30 cm kedja

Använd matarskravens ände med ett hål. Anslut matarskraven till axelns yttre hål.



Figur 5

- | | |
|---|---|
| 1. Matarskruv | 4. Anslut dessa hål för en kedja på 20 cm |
| 2. Anslut dessa hål för en kedja på 10 cm | 5. Anslut dessa hål för en kedja på 30 cm |
| 3. Anslut dessa hål för en kedja på 15 cm | |

-
2. Dra åt skruven och muttern till 102 N m.

4

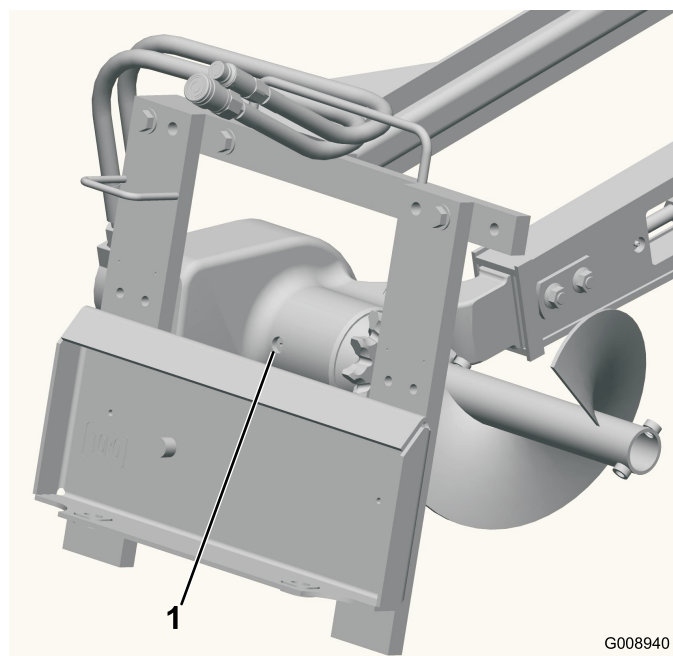
Kontrollera smörjmedelsnivån i lagerhuset

Inga delar krävs

Tillvägagångssätt

Innan du använder dikesgravaren ska du kontrollera att lagerhuset är fyllt med olja.

1. Stäng av motorn och ta ut tändningsnyckeln.
2. Rengör området runt lagerhusets påfyllningshål/plugg (Figur 6).



Figur 6

-
1. Lagerhusets påfyllningshål/plugg
 3. Ta bort pluggen från lagerhusets påfyllningshål (Figur 6).
 4. Titt in i hålet och kontrollera växellådsoljenivån i lagerhuset.
Obs: Nivån ska nå upp till botten av hålet. Om den inte gör det, fyll på med olja. Se [4 Kontrollera smörjmedelsnivån i lagerhuset \(sida 8\)](#)
 5. Sätt tillbaka pluggen och dra åt den till 20–23 N m.

Produktöversikt

Specifikationer

Obs: Specifikationer och utformning kan ändras utan föregående meddelande.

Bredd, med 91 cm lång grävarm	89 cm
Längd med 91 cm grävarm	165 cm
Höjd, med 91 cm lång grävarm	61 cm
Vikt, med 91 cm lång grävarm	177 kg
Maximalt dikesdjup, 61 cm grävarm	61 cm vid en grävarmsvinkel på 65 grader
Maximalt dikesdjup, 91 cm grävarm	91 cm vid en grävarmsvinkel på 65 grader
Maximalt dikesdjup, 122 cm grävarm	122 cm vid en grävarmsvinkel på 65 grader

Redskap/tillbehör

Det finns ett urval av godkända Toro-tillbehör som du kan använda för att förbättra och utöka maskinens kapacitet. Kontakta en auktoriserad återförsäljare eller distributör, eller gå till www.Toro.com för att se en lista över alla godkända redskap och tillbehör.

Körning

I traktorenhetens *bruksanvisning* finns mer information om hur redskapen monteras på och tas bort från traktorenheten.

Viktigt: Använd alltid traktorenheten när lyfter och flyttar redskapet.

Gräva ett dike

1. Om traktorenheten har flera hastigheter, välj långsam hastighet (sköldpaddssymbolen), och starta sedan motorn.
2. Dra reglaget för extrahydrauliken mot förargreppsreglaget för att aktivera dikesgrävaren.
3. Sänk långsamt ner dikesgrävaren till marken så att grävarmen och kedjan är parallella med marken.
4. Börja med att sätta in grävarmens nosdel och kedjan i marken genom att långsamt höja upp dikesgrävaren några centimetrar från marken, medan du samtidigt tippar nosdelen gradvis nedåt mot marken.
5. När dikesgrävarens grävarm är i jorden, med 45 till 60 graders vinkel sänker du sakta ner dikesgrävaren tills matarskruven är precis över marknivån.
6. Kontrollera att dikesgrävaren alla delar fungerar korrekt.
7. Backa traktorenheten långsamt för att göra diket längre.
Obs: Om du kör för fort kommer dikesgrävaren att stanna. Om den stannar ska du långsamt höja grävarmen, köra sakta framåt eller vända kedjeriktningen tillfälligt.
8. När du är klar, lyft upp dikesgrävaren och grävarmen ur diket genom att tippa redskapet bakåt, och sedan stänga av dikesgrävaren genom att sätta reglaget för extra hydraulikutrustning i neutralläget.

Förskjuta dikesgrävaren

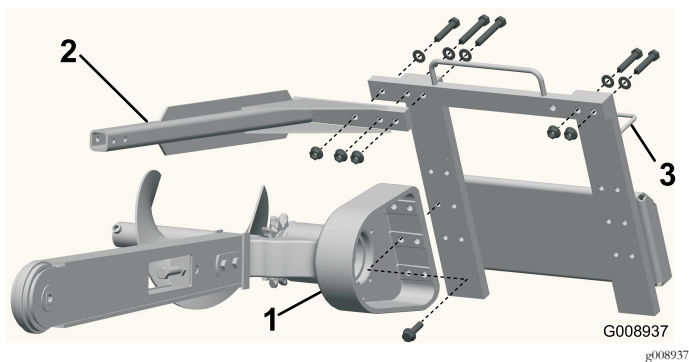
Du kan flytta dikesgrävaren till högra sidan av dikesgrävarens ram så att du kan dika närmare byggnader eller andra hinder.

1. Sänk ner dikesgrävaren till marken, stäng av motorn och koppla loss hydraulledningarna från dikesgrävaren.

⚠ VARNING

Hydraulolja som läcker ut under tryck kan tränga in i huden och orsaka skada. Vätska som trängt in i huden vid en olycka måste opereras bort inom några få timmar av en läkare som känner till den här sortens skador, annars kan kallbrand uppstå.

- Håll kropp och händer borta från småläckor eller munstycken som sprutar ut hydraulvätska under högtryck.
 - Använd kartong eller papper för att hitta hydraulläckor. Använd aldrig händerna.
2. Lossa de sex skruvarna som håller fast dikesgrävaren vid ramen (Figur 7).



Figur 7

1. Dikningshuvud (förenklat i illustrationssyfte)
2. Säkerhetsprofil
3. Flytta ramen åt vänster, och rikta in hålen på ramens högra sida mot huvudets hål.
4. Fäst huvudet vid ramen med de sex skruvar som lossades tidigare (Figur 7).
5. Dra åt skruvarna till 257–311 N m.
6. Lossa de tre skruvarna, brickorna och flänsmuttrarna från säkerhetsprofilen, och ta loss profilen (Figur 7).
7. Lossa de två korta skruvarna, brickorna och flänsmuttrarna som håller höger sida av den övre ramen, och flytta dem till motsvarande hål till vänster (Figur 7).
8. Montera säkerhetsprofilen över dikesgrävarens kedja med de tre skruvar, brickor och flänsmuttrar som tagits bort tidigare (Figur 7).
9. Dra åt alla fem skruvarna och muttrarna till 257–311 N m.
10. Flytta slangarna från slanguppstyrningen ovanpå redskapet till slanguppstyrningen på vänster sida (Figur 7).

Transportera dikesgrävaren på släp/lastbil

Placera dikesgrävaren på ett släp eller en lastbil med tillräcklig lastkapacitet. Surra dikesgrävaren vid släpet/lastbilen med lämpliga fästremmar som klarar dikesgrävarens vikt, och som klarar körning på allmän väg.

Arbetstips

- Ta bort skräp, grenar och stenar från området innan du börjar gräva diket, så att utrustningen inte skadas.
- Börja alltid gräva diket med lägsta möjliga markhastighet. Öka hastigheten när förhållandena så tillåter.
- Använd alltid fullgasläge (högsta motorvarvtal) vid dikesgrävning.
- Utför alltid dikesgrävningen baklänges (dvs. i backläget).
- Transportera aldrig dikesgrävaren med lastarmarna i upphöjt läge. Håll lyftarmarna nedsänkta och dikesgrävaren riktat uppåt.
- Vid dikningen ska matarskruven precis gå fritt från den ursprungliga markytan. Då får man upp största möjliga mängd jord.
- Dika vid 45 till 60 graders vinkel för bästa resultat.
- Du kommer att kunna gräva diket snabbare genom att reglera djupet genom att göra periodiska justeringar av lastarmarna.
- Om din traktorenhet har ett hastighetsreglage, ställer du in detta på långsamt läge (sköldpaddan).
- Om traktorenheten har en flödesdelare (finns på vissa hjuldrivna enheter) ska du justera den till ett läge på ungefär klockan 10.
- Om dikesgrävaren fastnar i jorden, tryck reglaget för extrahydrauliken helt framåt för att vända kedjeriktningen. När kedjan är lös drar du reglaget bakåt igen, och fortsätter med dikningen.
- Om det färdiga diket behöver vara ”renare” än vad som är möjligt med dikesgrävaren kan du köpa ett redskap för renskrapning från återförsäljaren. Renskraparen monteras på dikesgrävaren och skrapar rent diket när du kör dikesgrävaren.
- Förbättra kvaliteten på diken som är grundare än 61 cm genom att använda en grävarm på 61 cm på dikesgrävaren.

Underhåll

Rekommenderat underhåll

Underhållsintervall	Underhållsförfarande
Varje användning eller dagligen	<ul style="list-style-type: none">• Smörja dikesgrävaren• Undersök grävvarmen för att se om den är sliten.
Var 25:e timme	<ul style="list-style-type: none">• Kontrollera växellådsoljenivån.• Justera kedjespänningen för grävkedjan.• Undersök grävvarmen för att se om den är sliten.
Var 200:e timme	<ul style="list-style-type: none">• Byta växellådsolja.
Före förvaring	<ul style="list-style-type: none">• Smörja dikesgrävaren• Kontrollera växellådsoljenivån.

⚠ VAR FÖRSIKTIG

Om du låter nyckeln sitta kvar i tändningslåset kan någon starta motorn. Om motorn startas av misstag kan du eller kringstående skadas allvarligt.

Ta ut nyckeln ur tändningslåset innan du utför något underhåll.

Smörja dikesgrävaren

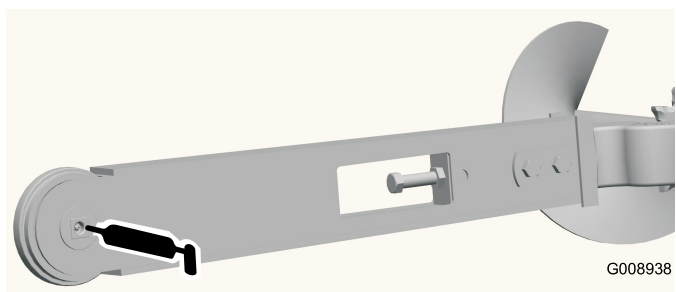
Serviceintervall: Varje användning eller dagligen

Före förvaring

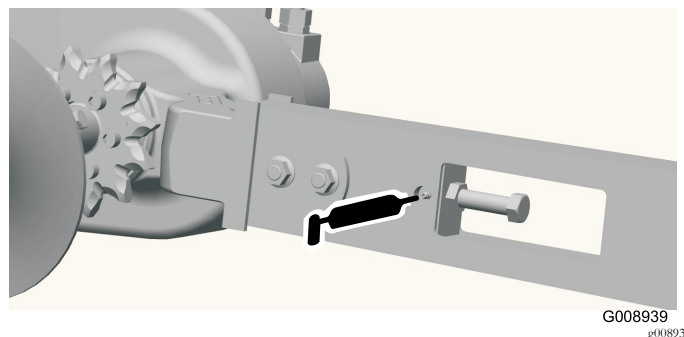
Smörj de två nipplarna såsom visas i [Figur 8](#) och [Figur 9](#), varje dag och omedelbart efter varje tvätt.

Typ av fett: Universalfett

1. Stäng av motorn och ta ut tändningsnyckeln.
2. Torka av smörjnippelarna med en trasa.
3. Sätt på en fettspruta på varje nippel.
4. Pumpa in fett i nipplarna tills det börjar tränga ut ur lagren.
5. Torka bort överflödigt fett.



Figur 8



Figur 9

Serva lagerhusets smörjmedel

Serviceintervall: Var 25:e timme—Kontrollera växellådsoljenivån.

Var 200:e timme—Byta växellådsolja.

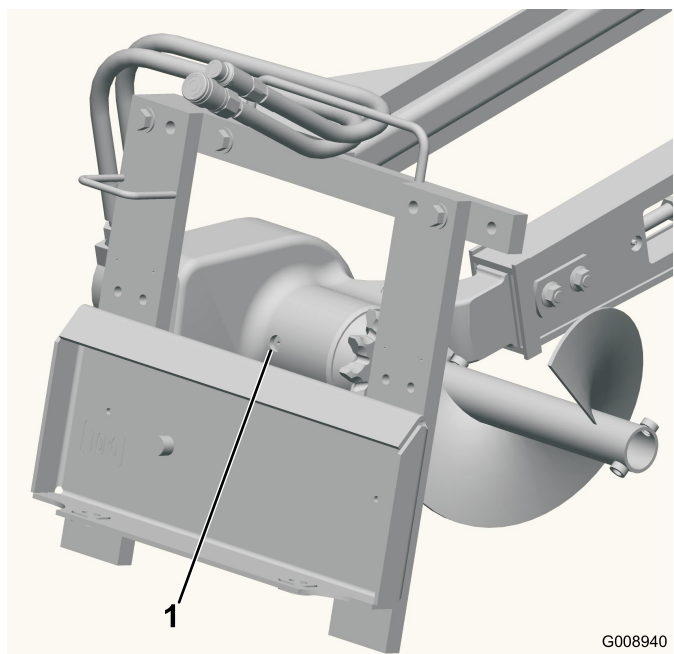
Före förvaring—Kontrollera växellådsoljenivån.

Kontrollera smörjmedelsnivån i lagerhuset

Växellådsolja: SAE 90-140 API service GL-4 eller GL-5

Påfyllningskapacitet: 1/2 l.

1. Sänk ner dikesgrävaren till marken på en plan och jämn yta och luta den så att grävvarmen är parallell mot marken.
2. Stäng av motorn och ta ut tändningsnyckeln.
3. Rengör området runt lagerhusets påfyllningshål/plugg ([Figur 10](#)).



Figur 10

G008940

g008940

1. Lagerhusets påfyllningshål/plugg

4. Ta bort pluggen från påfyllningshålet (Figur 10).
5. Titt in i hålet och kontrollera växellådsoljenivån i lagerhuset.

Obs: Nivån ska nå upp till botten av hålet. Om den inte gör det, fyll på med olja. Se [Kontrollera smörjmedelsnivån i lagerhuset \(sida 11\)](#)

6. Sätt tillbaka pluggen och dra åt den till 20–23 N m.

Byta växellådsolja

1. Rengör området runt lagerhusets påfyllningshål/plugg (Figur 10).
2. Ta bort pluggen från påfyllningshålet (Figur 10).
3. Lyft dikesgrävaren tills grävvarmen står vertikalt, och töm ut smörjmedlet genom påfyllningshålet. Samla upp det i ett tråg.
4. Sänk ner dikesgrävaren till marken igen.
5. Fyll på smörjmedel i lagerhuset tills det sipprar ut ur påfyllningshålet.
6. Sätt tillbaka pluggen och dra åt den till 20–23 N m.

Justera grävkedjans kedjespänning

Serviceintervall: Var 25:e timme—Justera kedjespänningen för grävkedjan.

Håll dikesgrävaren parallellt med marken. Det ska vara 3,8–6,3 cm mellan grävvarmens undersida och det nedre kedjespannets översida. Justera annars kedjan enligt följande:

Viktigt: Dra inte åt kedjan för hårt. Alltför hög kedjespänning kan skada komponenter i drivningen.

1. Lossa de två skruvar och muttrar som fäster grävvarmen på dikesgrävvarmen (Figur 3).
2. Lossa kontramuttern som fäster justeringsskruven (Figur 3).
3. Vrid justeringsskruven inåt eller utåt tills du uppnått önskad kedjespänning.
4. Dra åt kontramuttern.
5. Dra åt de två skruvarna och muttrarna som fäster grävvarmen till 183–223 N m.

Vända en utsliten grävvarm

Serviceintervall: Var 25:e timme—Undersök grävvarmen för att se om den är sliten.

Kontrollera om grävvarmens nedre del är sliten. Utför följande om så är fallet:

Obs: Om du redan har vänt på grävvarmen en gång ska du byta ut den när båda sidorna är slitna.

1. Lossa de två skruvar och muttrar som fäster grävvarmen på dikesgrävvarmen (Figur 3).
2. Lossa justeringsskruvens kontramutter på grävvarmen (Figur 3).
3. Lossa justeringsskruven tills kedjan kan tas av från grävvarmen (Figur 3).
4. Ta bort kedjan från drevet.
5. Lossa grävvarmen och vänd den så att den nedre delen vänds uppåt (om du redan har vänt den en gång måste den bytas ut) och montera den igen.
6. Sätt tillbaka de muttrar, skruvar och brickor som fäster grävvarmen.
7. Montera kedjan över drevet och den främre valsen.
8. Justera kedjespänningen, se [Justera grävkedjans kedjespänning \(sida 12\)](#).

Byta ut grävtänderna

Serviceintervall: Varje användning eller dagligen—Undersök grävvarmen för att se om den är sliten.

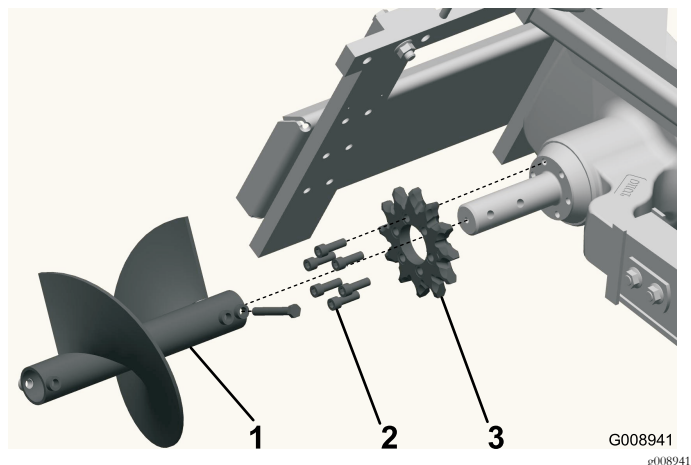
Eftersom grävtänderna utsätts för kraftigt slitage behöver de bytas med jämna mellanrum.

Vid byte av en enstaka tand lossas först skruvarna som håller tanden, och därefter monteras den nya tanden på samma plats. Dra åt skruvarna som håller fast tänderna till ett åtdragningsmoment på 37–45 N m.

Byta ut drevet

Drevet slits med tiden, i synnerhet om maskinen används i sand- eller lerjord. Då kan grävkedjan börja slira. Utför följande steg för att byta ut drevet om kedjan slirar:

1. Höj upp dikesgrävaren några centimetrar över marken.
2. Stäng av motorn och ta ut tändningsnyckeln.
3. Ta bort matarskruven (Figur 11).



Figur 11

- | | |
|---------------|------------|
| 1. Matarskruv | 3. Skruvar |
| 2. Drev | |

4. Lossa de två skruvar och muttrar som fäster grävarmen på dikesgrävvararmen (Figur 3).
5. Lossa justeringsskruvens kontramutter på grävarmen (Figur 3).
6. Lossa justeringsskruven tills kedjan kan tas av från grävarmen (Figur 3).
7. Ta bort kedjan från drevet.
8. Lossa de sex skruvar som håller drevet (Figur 11).
9. Ta bort och kasta drevet (Figur 11).
10. Rengör drevets fästytta på dikesgrävaren.
11. Skjut på det nya drevet på axeln enligt Figur 11.

Viktigt: Pilen på drevets framsida ska vara synlig från dikets högra sida och peka medurs. Om den inte gör det ska drevet vändas.

12. Gänga fast de sex skruvarna i drevet, och dra åt med fingerkraft (Figur 11).
13. Börja långsamt dra åt skruvarna runt drevet tills alla skruvar är åtdragna till 129–155 N m.

Viktigt: Dra åt varje skruv halvvägs till att börja med och arbeta dig runt de sex skruvarna. Gå sedan tillbaka till respektive skruv och dra åt helt i enlighet med specifikationerna i steg 13.

14. Dra grävkedjan över matarskruvens drivaxel och på drevet. Se till att tänderna pekar framåt på det övre kedjespannet.
15. Sätt det övre kedjespannet på plats på dikesgrävarens grävarm och dra sedan kedjan runt valsens i änden av grävarmen.
16. Gänga i justeringsskruven i grävarmen och vrid den tills kedjan har 3,8 – 6,3 cm slack på det nedre kedjespannet.

17. Skruva fast kontramuttern på justeringsskruven och dra åt den så att den sitter säkert mot grävarmen.
18. Dra åt de två skruvarna och muttrarna som fäster grävarmen till 183–223 N m.
19. Montera matarskruven; se 3 Montera matarskruven (sida 7).

Förvaring

1. Borsta bort smutsen från redskapet innan maskinen ställs undan för långtidsförvaring.
2. Kontrollera grävkedjans skick. Justera kedjespänningen för grävkedjan, se [Justera grävkedjans kedjespänning \(sida 12\)](#). Byt ut slitna eller skadade tänder, se [Byta ut grävtänderna \(sida 12\)](#).
3. Smörj dikesgrävaren, se [Smörja dikesgrävaren \(sida 11\)](#).
4. Kontrollera lagerhusets smörjmedelsnivå, se [Kontrollera smörjmedelsnivån i lagerhuset \(sida 11\)](#).
5. Kontrollera och dra åt alla bultar, muttrar och skruvar. Reparera eller byt ut skadade eller slitna delar.
6. Kontrollera att alla hydraulkopplare är korrekt anslutna så att hydraulsystemet inte förorenas.
7. Måla i lackskador och bara metallytor. Färg finns att köpa hos din närmaste auktoriserade serviceverkstad.
8. Förvara dikesgrävaren i ett rent och torrt garage eller lagerutrymme. Täck över dikesgrävaren för att skydda det och hålla det rent.

Anteckningar:

Anteckningar:

Anteckningar:

Försäkran om inbyggnad

The Toro Company, 8111 Lyndale Avenue South, Bloomington, MN, USA försäkrar att nedanstående enheter överensstämmer med nedanstående direktiv, förutsatt att de monteras i enlighet med medföljande anvisningar på vissa Toro-modeller enligt vad som anges i tillämplig försäkran om överensstämmelse.

Modellnr	Serienr	Produktbeskrivning	Fakturabeskrivning	Allmän beskrivning	Direktiv
22473	315000001 och högre	Dikningshuvud med högt vridmoment	HIGH TORQUE TRENCHER HEAD	Dikesgrävare	2006/42/EG
22474	315000001 och högre	Höghastighetsgräv huvud	HIGH TORQUE TRENCHER HEAD	Dikesgrävare	2006/42/EG

Relevant teknisk dokumentation har sammanställts enligt kraven i Del B i Bilaga VII i direktivet 2006/42/EG.

Vi åtar oss att vidarebefordra, vid förfrågningar från nationella myndigheter, relevant information om denna delvis fullbordade maskin. Vidarebefordringen sker elektroniskt.

Maskinen ska inte tas i drift förrän den har monterats på lämpliga Toro-modeller enligt anvisningarna i tillhörande försäkran om överensstämmelse och i enlighet med alla andra tillgängliga anvisningar, varefter maskinen kan sägas överensstämma med alla relevanta direktiv.

Intygas:



Joe Hager
Senior Engineering Manager
8111 Lyndale Ave. South
Bloomington, MN 55420, USA
February 4, 2015

Teknisk EU-kontakt:

Marcel Dutrieux
Manager European Product Integrity
Toro Europe NV
Nijverheidsstraat 5

2260 Oevel
Belgium

Tel. +32 16 386 659

Lista över internationella återförsäljare

Aterförsäljare:	Land:	Telefonnummer:	Aterförsäljare:	Land:	Telefonnummer:
Agrolanc Kft	Ungern	36 27 539 640	Maquiver S.A.	Colombia	57 1 236 4079
Balama Prima Engineering Equip.	Hongkong	852 2155 2163	Maruyama Mfg. Co. Inc.	Japan	81 3 3252 2285
B-Ray Corporation	Korea	82 32 551 2076	Mountfield a.s.	Tjeckien	420 255 704 220
Casco Sales Company	Puerto Rico	787 788 8383	Mountfield a.s.	Slovakien	420 255 704 220
Ceres S.A.	Costa Rica	506 239 1138	Munditol S.A.	Argentina	54 11 4 821 9999
CSSC Turf Equipment (pvt) Ltd.	Sri Lanka	94 11 2746100	Norma Garden	Ryssland	7 495 411 61 20
Cyril Johnston & Co.	Nordirland	44 2890 813 121	Oslinger Turf Equipment SA	Ecuador	593 4 239 6970
Cyril Johnston & Co.	Irland	44 2890 813 121	Oy Hako Ground and Garden Ab	Finland	358 987 00733
Equiver	Mexiko	52 55 539 95444	Parkland Products Ltd.	Nya Zeeland	64 3 34 93760
Femco S.A.	Guatemala	502 442 3277	Perfetto	Polen	48 61 8 208 416
ForGarder OU	Estland	372 384 6060	Pratoverde SRL.	Italien	39 049 9128 128
G.Y.K. Company Ltd.	Japan	81 726 325 861	Prochaska & Cie	Österrike	43 1 278 5100
Geomechaniki of Athens	Grekland	30 10 935 0054	RT Cohen 2004 Ltd.	Israel	972 986 17979
Golf international Turizm	Turkiet	90 216 336 5993	Riversa	Spanien	34 9 52 83 7500
Guandong Golden Star	Kina	86 20 876 51338	Lely Turfcare	Danmark	45 66 109 200
Hako Ground and Garden	Sverige	46 35 10 0000	Solvart S.A.S.	Frankrike	33 1 30 81 77 00
Hako Ground and Garden	Norge	47 22 90 7760	Spypros Stavrinides Limited	Cypern	357 22 434131
Hayter Limited (U.K.)	Storbritannien	44 1279 723 444	Surge Systems India Limited	Indien	91 1 292299901
Hydroturf Int. Co Dubai	Förenade Arabemiraten	97 14 347 9479	T-Markt Logistics Ltd.	Ungern	36 26 525 500
Hydroturf Egypt LLC	Egypten	202 519 4308	Toro Australia	Australien	61 3 9580 7355
Irrimac	Portugal	351 21 238 8260	Toro Europe NV	Belgien	32 14 562 960
Irrigation Products Int'l Pvt Ltd.	Indien	0091 44 2449 4387	Valtech	Marocko	212 5 3766 3636
Jean Heybroek b.v.	Nederländerna	31 30 639 4611	Victus Emak	Polen	48 61 823 8369

Europeiskt sekretessmeddelande

De uppgifter som Toro registrerar

Toro Warranty Company (Toro) respekterar din integritet. För att kunna behandla dina garantianspråk och kontakta dig i händelse av att en produkt måste återkallas ber vi dig att uppgive vissa personuppgifter, antingen direkt eller via din lokala Toro-återförsäljare.

Toros garantisystem körs på servrar som finns i USA där sekretesslagarna kanske inte ger samma skydd som i ditt land.

GENOM ATT UPPGIVE DINA PERSONUPPGIFTER TILL OSS SAMTYCKER DU TILL ATT DE BEHANDLAS SÅ SOM BESKRIVS I DET HÄR SEKRETESSMEDDELANDET.

Så här använder Toro informationen

Toro kan använda dina personuppgifter för att behandla garantianspråk och för att kontakta dig i händelse av att en produkt återkallas. Toro kan vidarebefordra uppgifterna till sina dotterbolag, återförsäljare eller andra affärspartners i samband med någon av dessa aktiviteter. Vi säljer inte dina personuppgifter till något annat företag. Vi förbehåller oss rätten att vidarebefordra personuppgifter i syfte att efterleva tillämpliga lagar och uppfylla förfrågningar från vederbörliga myndigheter, administrera system på rätt sätt eller för vår egen eller andra användares säkerhet.

Så här sparas dina personuppgifter

Vi sparar dina personuppgifter så länge vi behöver dem för det syfte de ursprungligen registrerades för, av andra legitima skäl (t.ex. för att följa föreskrifter) eller så länge som krävs enligt tillämplig lag.

Toros engagemang för att skydda dina personuppgifter

Vi vidtar skäliga försiktighetsåtgärder för att skydda dina personuppgifter. Vi vidtar också åtgärder för att bibehålla personuppgifternas aktuella status så att de är korrekta.

Åtkomst till och korrigerering av personuppgifter

Om du vill granska eller korrigerera dina personuppgifter kan du kontakta oss via e-post på legal@toro.com.

Konsumenträtt i Australien

Australiensiska kunder hittar information rörande australiensisk konsumenträtt inuti förpackningen eller hos den lokala Toro-återförsäljaren.



Toros garanti för utrustning avsedd för underjordsarbete

Utrustning avsedd för underjordsarbete

Begränsad garanti

Fel och produkter som omfattas

The Toro Company och dess dotterbolag Toro Warranty Company garanterar gemensamt, och i enlighet med ett avtal dem emellan, att din Toro-utrustning för underjordsarbete ("produkten") inte har några material- och tillverkningsfel. Om ett fel som omfattas av garantin föreligger, kommer vi att reparera produkten utan kostnad för dig. Detta omfattar feldiagnostik, utförande av arbetet samt reservdelar. Nedanstående garanti gäller från det datum då produkten levereras till den ursprungliga köparen i återförsäljarledet eller uthyrningsägaren.

Produkter

Motordrivna enheter och vätskeblandare
Alla redskapsserier
Stenhammare
Motorer

Garantiperiod

1 år eller 1 000 körtimmar beroende på vilket som inträffar först.
1 år
6 månader
Genom motortillverkare: 2 år eller 2 000 körtimmar beroende på vilket som inträffar först.

Anvisningar för garantiservice

Du är ansvarig för att meddela återförsäljaren som du köpte produkten av så snart du tror att ett fel som omfattas av garantin föreligger. Om du behöver hjälp med att hitta en återförsäljare, eller om du har några frågor som rör dina rättigheter och skyldigheter beträffande garantin, kan du kontakta oss på:

Toros kundsupport
Toro Warranty Company
8111 Lyndale Avenue South
Bloomington, MN 55420-1196 USA
Avgiftsfritt: 855-493-0088 (kunder i USA)
+1-952-948-4318 (internationella kunder)

Ägarens ansvar

Som ägare till produkten är du ansvarig för att utföra det underhåll och de justeringar som krävs, i enlighet med anvisningarna i *bruksanvisningen*. Om du inte utför det underhåll och de justeringar som krävs kan detta leda till att ett eventuellt garantianspråk inte godkänns.

Produkter och fel som inte omfattas

Det är inte alla produkt- eller funktionsfel som kan inträffa under garantiperioden som beror på material- eller tillverkningsfel. Den här garantin omfattar inte följande:

- Produktfel som orsakats av att andra reservdelar än Toro-originaldelar har använts eller av att extra, modifierade tillbehör och produkter som inte har tillverkats av Toro har monterats och använts. I vissa fall erbjuder tillverkaren en separat garanti för sådana produkter.
- Produktfel som orsakas av underlåtenhet att utföra det underhåll och/eller de justeringar som rekommenderas. Garantianspråk kan komma att underkännas om Toro-produkten inte underhålls i enlighet med anvisningarna i stycket Rekommenderat underhåll i *bruksanvisningen*.
- Produktfel som orsakas av felaktig, slarvig eller vårdslös användning av produkten.
- Slitdelar som förbrukas vid användning, förutom om dessa visar sig vara defekta. Exempel på delar som förbrukas eller används upp vid normal användning av produkten omfattar, men är inte begränsade till: bromsar, filter, lampor, glödlampor, remmar, larvband eller däck, grävtänder, grävvarmar, gräv-, driv- eller larvbandskedjor, larvbandsklossar, drev, mellandrev, valsar, knivar, eggjar eller andra komponenter som används i marken.

Andra länder än USA och Kanada

Kunder som har köpt Toro-produkter som exporterats från USA eller Kanada ska kontakta sin Toro-distributör (återförsäljare) för att få garantipolicyn för sitt eget land eller sin provins eller stat. Om du av någon anledning är missnöjd med den service du får av återförsäljaren av utrustning för underjordsarbete eller har svårt att få garantiupplysningar bör du kontakta Toro-importören.

Konsumenträtt i Australien: Australiensiska kunder hittar information rörande australiensisk konsumenträtt inuti förpackningen eller hos den lokala Toro-återförsäljaren.

- Fel som orsakats av yttre påverkan. Yttre påverkan omfattar, men är inte begränsat till, väder, förvaringsomständigheter, föroreningar, användning av bränslen, kylvätskor, smörjmedel, tillsatser, vatten eller kemikalier m.m. som ej har godkänts.
- Fel eller problem med prestandan på grund av att bränslen (t.ex. bensin, diesel eller biodiesel) som inte uppfyller respektive industristandarder har använts.
- Normalt förekommande buller, vibrationer, slitage och försämringar.
- Normalt slitage omfattar, men är inte begränsat till, skador på säten till följd av slitage eller nötning, slitage på målade ytor, repor på dekaleringar m.m.
- Transportkostnader, resetid, bränsleförbrukning eller övertid som är kopplat till transport av produkten till den auktoriserade Toro-återförsäljaren.

Reservdelar

Reservdelar som planeras att bytas ut i förbindelse med nödvändigt underhåll enligt *bruksanvisningen* omfattas endast av garantin under perioden fram till den planerade tidpunkten för utbytet av delen. Delar som byts ut i enlighet med den här garantin omfattas av garantin under hela den återstående produktgarantin och tillfaller Toro. Toro fattar det slutliga beslutet om huruvida en befintlig del eller enhet ska repareras eller bytas ut. Toro har rätt att använda omarbetade reservdelar vid garantireparationer.

Ägaren bekostar underhållet

Den vanliga service som krävs för Toro-produkter omfattar bland annat att finjustera motorn, smörja, rengöra och polera maskinen, byta filter och kylvätska samt att utföra det underhåll som rekommenderas. Sådan service får ägaren själv bekosta.

Allmänna villkor

Reparation av en auktoriserad Toro-återförsäljare av utrustning för underjordsarbete är den enda kompensation som du har rätt till enligt denna garanti.

Varken The Toro Company eller Toro Warranty Company är ansvariga för indirekta eller oförutsedda skador eller följdskador i samband med användningen av de Toro-produkter som omfattas av denna garanti. Detta inkluderar alla kostnader eller utgifter för att tillhandahålla ersättningsutrustning eller service under rimliga perioder med funktionsfel eller avsaknad av möjlighet av använda produkten medan reparationer som omfattas av garantin utförs. Med undantag för den emissionsgaranti som nämns nedan, och endast om denna är tillämplig, finns ingen annan uttrycklig garanti. Alla indirekta garantier i fråga om säljbarhet och användningslämplighet är begränsade till denna uttryckliga garantis varaktighet.

I vissa stater är det inte tillåtet att undanta oförutsedda skador eller följdskador, eller tidsbegränsa en indirekt garantis varaktighet, och i dessa fall är det möjligt att ovanstående undantag och begränsningar inte gäller. Denna garanti ger dig specifika juridiska rättigheter, och du kan även ha andra rättigheter som varierar från stat till stat.

Anmärkning om motorgarantin:

Produktens emissionskontrollsystem kan omfattas av en separat garanti som uppfyller de krav som fastställs av den amerikanska miljömyndigheten (Environmental Protection Agency, EPA) och/eller Kaliforniens luftskyddsmyndighet (California Air Resources Board, CARB). Tidsbegränsningarna som anges ovan är inte tillämpliga i fråga om garantin för emissionskontrollsystem. Se garantiförklaringen om emissionskontroll som medföljer produkten eller finns i motortillverkarens dokumentation för ytterligare information..