



Sats för skålade säten

Arbetsfordon i Workman® GTX-serien

Modellnr 07048

Monteringsanvisningar

⚠ VARNING

KALIFORNIEN Proposition 65 Varning

Den här produkten innehåller en eller flera kemikalier som av den amerikanska delstaten Kalifornien anses orsaka cancer, fosterskador och andra fortplantningsskador.

Montering

Lösa delar

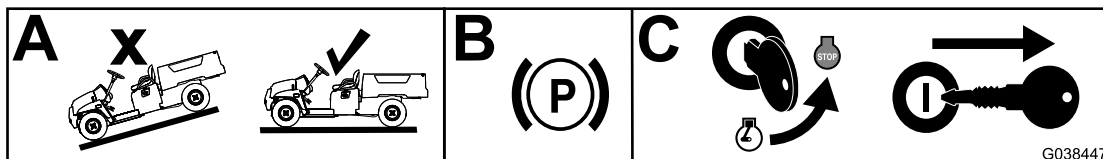
Använd diagrammet nedan för att kontrollera att alla delar finns med.

Beskrivning	Antal	Användning
Inga delar krävs	–	Förbered maskinen.
Sättesenhet	1	Montera det skålade sätet.

Viktigt: Montera satsen för sätets gångjärn innan du monterar satsen för skålade säten.

Förbereda maskinen

1. Parkera maskinen på en plan yta.
2. Lägg i parkeringsbromsen.
3. Stäng av motorn och ta ut nyckeln ur tändningslåset.



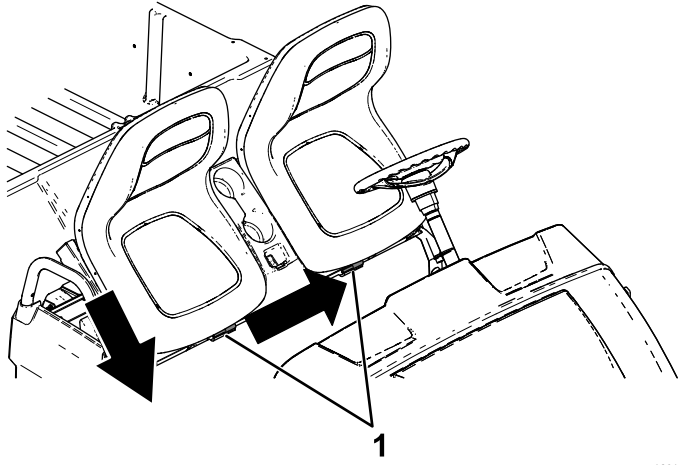
Figur 1

g038447



Montera det skålade sätet

Skjut på sätet på tapparna och sänk ned sätet (Figur 2).



Figur 2

g190186

1. Tappar
