



Bøttesetebasett

Bruksbiler i Workman® GTX-serien

Modellnr. 07048

Installasjonsveiledning

⚠ ADVARSEL

CALIFORNIA Proposition 65-advarsel

Dette produktet inneholder et kjemikalie eller kjemikalier som staten California vet forårsaker kreft, fødselsdefekter eller forplantningsskade.

Montering

Løse deler

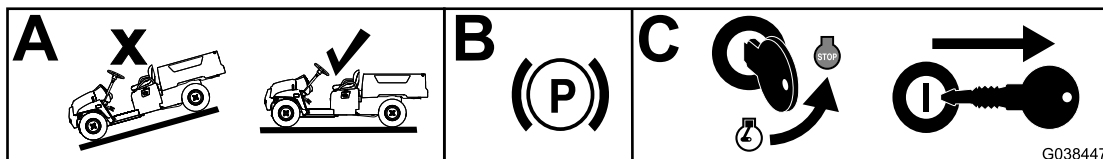
Bruk diagrammet nedenfor som en sjekkliste for å kontrollere at alle delene er sendt.

Beskrivelse	Ant.	Bruk
Ingen deler er nødvendige	–	Klargjør maskinen.
Sete	1	Monter bøttesetet.

Viktig: Du må montere setehengselsettet før du monterer basesettet for bøttesete.

Klargjøre maskinen

1. Parker maskinen på en jevn flate.
2. Sett på parkeringsbremsen.
3. Slå av motoren, og ta ut tenningsnøkkelen.



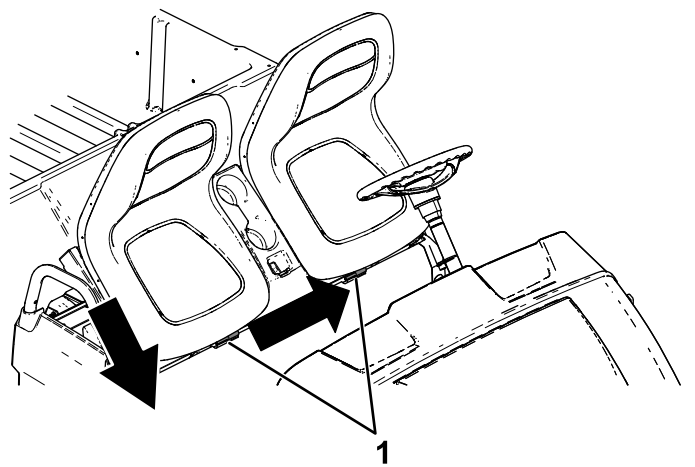
Figur 1

g038447



Montere bøttesetet

Skyv seteenheten inn på stiftene, og senk seteenheten (Figur 2).



g190186

Figur 2

1. Pinner
