



# Kit básico de asientos envolventes

Vehículos utilitarios Workman® serie GTX

Nº de modelo 07048

Instrucciones de instalación

## ⚠ ADVERTENCIA

### CALIFORNIA

#### Advertencia de la Propuesta 65

Este producto contiene una o más sustancias químicas que el Estado de California considera causantes de cáncer, defectos congénitos o trastornos del sistema reproductor.

## Instalación

### Piezas sueltas

Utilice la tabla siguiente para verificar que no falta ninguna pieza.

Descripción	Cant.	Uso
No se necesitan piezas	–	Prepare la máquina.
Conjunto del asiento	1	Instale el asiento envolvente.

**Importante:** Debe instalar el Kit de bisagras del asiento antes de instalar el kit básico de asientos envolventes.

### Preparación de la máquina

1. Aparque la máquina en una superficie nivelada.
2. Accione el freno de estacionamiento.
3. Pare el motor y retire la llave del interruptor de encendido.

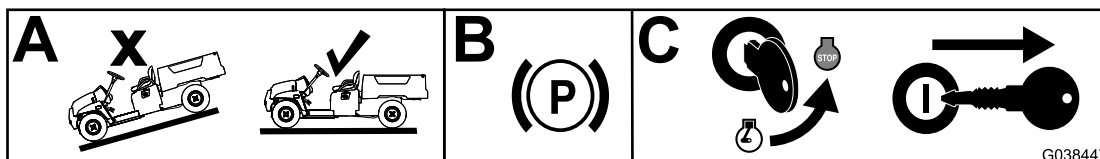


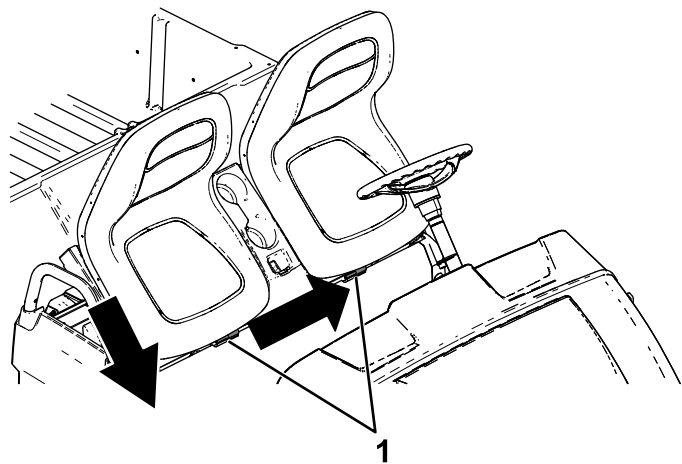
Figura 1

g038447



# Instalación del asiento envolvente

Deslice el conjunto de asientos sobre los pasadores y baje el conjunto de asientos (Figura 2).



**Figura 2**

g190186

1. Pasadores

---