

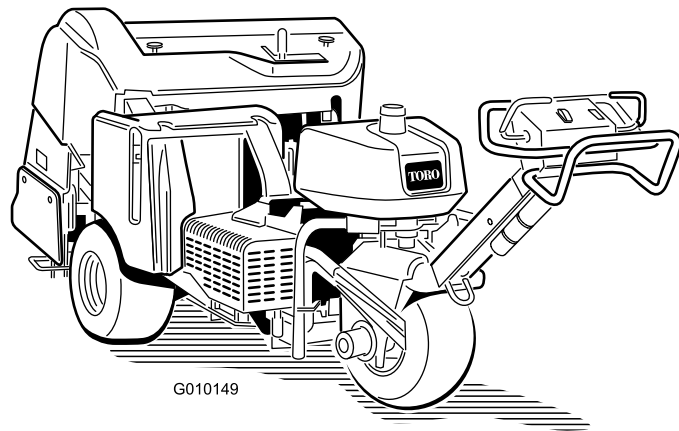


Count on it.

操作员手册

# ProCore® 648 打孔机

型号 09200—序列号 31400001 及以上



G010149



此产品遵循欧盟所有相关指令、详情请参阅另外提供的、特定产品的合格证明 DOC 单页。



图2

g000502

## 警告

### 加利福尼亚州 第65号提案中警告称

此产品包含加利福尼亚州已知的能致癌、致出生缺陷或损害生殖系统的化学物质。

本产品的发动机排出的废气含有加利福尼亚州已知的能致癌、致出生缺陷或损害生殖系统的化学物质。

### 1. 安全警告标志

本手册使用两个词语来突出信息。**重要提示**唤起人们对特殊机械信息的注意而**注意**则强调值得特别关注的一般信息。

## 介绍

此款由步行操作员控制的打孔机需由商业应用中雇用的专业操作员来进行操作。主要设计用于公园、高尔夫球场、运动场及商业用地保养得很好的大面积草坪上进行打孔作业。

请仔细阅读本手册了解如何正确操作及维护您的产品避免人身伤害和产品损坏。正确并安全地操作本产品是您的责任。

您可通过访问 [www.Toro.com](http://www.Toro.com) 直接联系 Toro 获取产品及附件信息查找代理商或注册产品。

当您需要关于维修保养、Toro 正品零件或其他方面的信息时请联系授权服务经销商或 Toro 客户服务中心并准备好有关您的产品的型号和序列号等资料。图1 插图在产品上型号和序列号的位置。将型号、序列号写在提供的空白处。

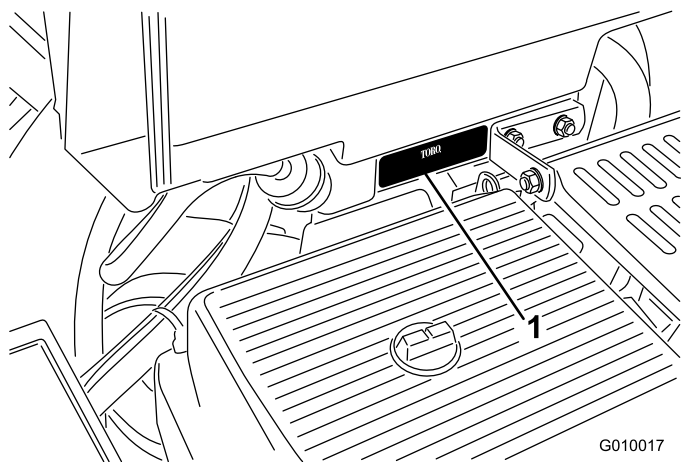


图1

### 1. 型号和序列号的位置

型号 _____
序列号 _____

本手册旨在确定潜在危险并列出了安全警告标志图2所标示的安全信息该标志表明了在不遵循建议的预防措施进行操作时可能造成的严重伤害或死亡事故。

## 内容

安全 .....	3
一般安全 .....	3
安全操作方法 .....	3
安全和指示标签 .....	5
组装 .....	9
1 安装后轮 .....	9
2 安装手柄 .....	10
3 激活电池并为电池充电 .....	10
4 固定后机罩仅限 CE .....	11
5 固定皮带罩仅限 CE .....	12
6 安装打孔针夹头、草坪防护装置和打孔针 .....	13
产品概述 .....	13
控制装置 .....	13
规格 .....	15
附件/配件 .....	15
操作 .....	16
添加燃油 .....	16
检查机油油位 .....	17
检查液压油 .....	17
清洁发动机滤网 .....	18
启动和关闭发动机 .....	18
安全联锁系统 .....	19
安装检修门锁 .....	19
安装打孔针夹头、护草板和打孔针 .....	19
更换打孔针 .....	20
设置打孔深度 .....	20
设置手动地形跟随 .....	21
手动推/拉打孔机 .....	21
重设系统控制电路 .....	22
打孔头滞留在降低位置时移动机器 .....	22
找到栓系点 .....	22
搬运机器 .....	22
使用对齐标尺 .....	23
调节重量转移 .....	23
添加额外的配重块 .....	23
打孔机控制模块SCM .....	23
操作提示 .....	24
维护 .....	26
推荐使用的维护计划 .....	26
日常维护检查表 .....	27
维护前程序 .....	27
提升机器 .....	27
润滑 .....	29
检查打孔头轴承 .....	29
发动机维护 .....	29
维护空气滤清器 .....	29
更换机油和滤清器 .....	30
维护火花塞 .....	31

# 安全

## 一般安全

本产品可能切断手脚并抛掷物体。请始终遵循所有安全说明避免严重的人身伤害。

将本产品用于指定用途以外的其他目的可能会对您和旁观者造成危害。

- 在使用机器之前请首先阅读并理解本*操作员手册*的内容。
- 切勿将手脚放在机器的活动组件附近。
- 请仅在所有防护装置和其他安全装置到位且可在机器上正常工作的情况下才操作机器。
- 始终保持任何排放口通畅。让旁观者和宠物与机器保持安全距离。
- 让儿童远离操作区。切勿让儿童操作机器。
- 维修、加油或清理机器堵塞时请停止机器并关闭发动机。

不当使用或维护本机器可能导致人身伤害。若要减少潜在伤害请遵循这些安全说明并始终注意安全警告标志即“小心”、“警告”或“危险”等个人安全指示。不遵循这些说明可能导致人身伤害甚至死亡事故。

您可以在本*操作员手册*的各个部分找到所需的其他相关安全信息。

## 安全操作方法

以下说明改编自 ANSI B71.4—2012 标准。

### 培训

- 请仔细阅读*操作员手册*和其他培训材料。如果操作员或机修工看不懂本手册产品所有者有责任向他们进行解释。
- 熟悉设备的安全操作、操作员控制装置和安全标识。
- 所有操作员和机修工都应接受培训。产品所有人负责培训用户。
- 切勿让儿童或未接受过培训的人员操作或维修设备。当地法规可能对操作员的年龄有所限制。
- 所有者/用户应防止造成人员事故或伤害及财产损失并对此承担责任。

### 准备

- 评估地形确定正确安全地完成工作所需的附件和配件。仅使用制造商批准的附件和配件。
- 穿戴适当的服装包括护目镜、结实的防滑鞋和听力保护用具。扎好长发且不要佩戴珠宝首饰。
- 检查设备将要使用的区域清除打孔机可能接触到的所有物体、如石头、玩具和电线等。
- 检查操作员到位控制装置、安全开关和挡板是否已安装以及功能是否正常。如果它们运行不正常切勿进行操作。

### 安全处理燃油

- 为避免造成人身伤害或财产损失在处理燃油时应极其小心。燃油极度易燃产生的蒸汽会发生爆炸。
- 应熄灭所有香烟、雪茄、烟斗及其他火源。

燃油系统维护 .....	32
更换燃油滤芯 .....	32
排干油箱 .....	32
电气系统维护 .....	32
维护电池 .....	32
检查保险丝 .....	33
动力系统维护 .....	33
检查轮胎气压 .....	33
将牵引驱动装置调至空档 .....	33
皮带维护 .....	34
调节泵皮带 .....	34
检查皮带 .....	35
控制系统维护 .....	35
重设地形跟随系统 .....	35
液压系统维护 .....	36
检查液压管线 .....	36
更换液压油和过滤器 .....	36
液压系统测试口 .....	36
打孔机维护 .....	37
检查紧固件扭矩 .....	37
调整侧护罩 .....	37
更换护草板 .....	38
调节打孔间距 .....	38
打孔头正时 .....	38
存放 .....	39
故障诊断 .....	40

- 仅使用经批准的燃料容器。
- 在发动机运行时切勿拆下油箱盖或添加燃油。
- 请等待发动机冷却后再加油。
- 切勿在室内给机器加油。
- 切勿将机器或燃油容器存放在有明火、火花或常明火的地方例如热水器或其他电器上。
- 切勿在车内或在带塑料衬垫的卡车或拖车上加油。加油前应始终将容器放在远离机器的空地上。
- 将设备从卡车或拖车上卸下放在空地上再加油。如不可行就用便携式容器给此类设备加油尽量不使用燃料加油枪。
- 使用加油枪时、应始终使加油枪口与油箱或容器开口的边缘接触、直到完成加油过程。切勿使用加油枪锁定开锁装置。
- 如果燃油不小心溅在衣服上、应立即更换衣服。
- 切勿给油箱加过多的油。装回油箱盖牢固旋紧。

## 操作

- 切勿在封闭区域运行发动机。
- 仅在良好的光线下操作、远离坑洞和潜在危险。
- 确保在发动机启动之前所有驱动装置都处于空档位置且驻车刹车已接合。仅从操作员位置启动发动机。
- 切勿在挡板、护罩或其他防护装置未安全固定时操作。确保所有联锁装置均可正常工作。
- 切勿改变发动机调速器设置或超速运行发动机。
- 因任何原因离开操作员位置之前应将机器停放在平地上、升起打孔头、关闭发动机、接合手刹并拔出钥匙。
- 撞击物体或出现异常振动之后应停止设备并检查打孔针。恢复操作之前请执行必需的修理。
- 确保您的手脚远离打孔区。
- 切勿搭载乘客、确保宠物和旁观者远离工作区。
- 保持警惕转弯时减速并小心谨慎。变向之前要先查看后面和侧面。
- 穿越道路和人行道时请放慢速度并保持谨慎。
- 在生病、疲劳或受酒精或药物影响时切勿操作打孔机。
- 闪电可能造成严重伤害甚至死亡事故。如果在作业区域内看到闪电切勿操作机器请寻找躲避处。
- 从拖车或卡车装卸打孔机时需特别小心。
- 当接近可能遮挡视线的死角、灌木、树木或其他物体时需小心谨慎。
- 始终留意可能在操作区内的障碍物。计划您的打孔路径避免让您或机器接触到任何障碍物。

## 斜坡操作

- 切勿在陡降处、沟渠、陡坡或水边操作。机器沿边缘行驶可能导致翻滚从而造成严重的人身伤害甚至死亡事故。
- 草皮湿滑时避免在斜坡上操作。湿滑条件会降低牵引力并可能导致打滑和失控。

- 不要急转弯或快速变速。
- 在斜坡上操作时应减速并格外小心。
- 从操作区清除或标记岩石、树枝等障碍物。高草可能会隐藏有障碍物。
- 留意可能改变操作角度的沟渠、坑洞、岩石、下陷和突起因为崎岖的地形可能倾覆打孔机。
- 在斜坡上始终要避免突然启动或停止。如果轮胎失去牵引力请分离打孔针并缓慢从斜坡上下来。
- 遵循对车轮配重或配重块的建议以提高稳定性。

## 维护和存放

- 等机器完全停止运动后再进行调整、清洁或维修。分离打孔针升起打孔头接合手刹关闭发动机并拔下钥匙。
- 清除打孔针、驱动装置、尾气管和发动机处的杂草和杂物防止发生火灾。清理溢出的机油或燃油。
- 待发动机冷却后再存放、切勿存放在靠近明火的地方。
- 存放或在拖车上运送机器时应关闭燃油。切勿将燃油存放在靠近明火的地方或在室内排油。
- 将打孔机停放在水平、坚硬的地面上。切勿让未接受过培训的人员维修打孔机。
- 必要时使用顶车架或安全门支撑组件。
- 小心释放储能组件中的压力。
- 断开电池连接或拔出火花塞电线然后再进行任何维修。首先断开负极端子最后断开正极端子。首先重新连接正极接线然后再连接负极接线。
- 确保手和脚远离活动件。可能的情况下切勿在发动机运行时进行调整。
- 在通风良好的开阔地为电池充电远离火花和明火。连接电池或断开电池连接之前拔出充电器。穿上防护服并使用绝缘工具。
- 确保所有零件都处于良好工作状态保持所有紧固件拧紧。更换所有磨损或损坏的标贴。
- 仅使用 Toro 批准的附件。如果机器使用未经批准的附件可能导致保修失效。

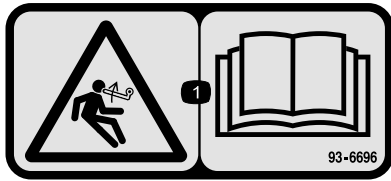
## 拖运

- 从拖车或卡车装卸机器时需小心谨慎。
- 将机器装入拖车或卡车时请使用全宽坡道。
- 使用箍带、链条、缆绳或绳索牢牢系紧机器。前后箍带都应从机器的下方向外伸出

# 安全和指示标签



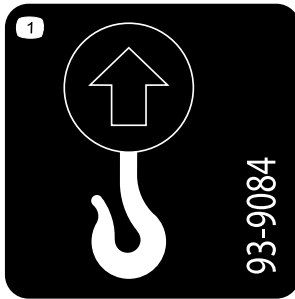
任何潜在危险区附近均贴有操作员清晰可见的安全标贴和说明。更换受损或丢失的标贴。



93-6696

decal93-6696

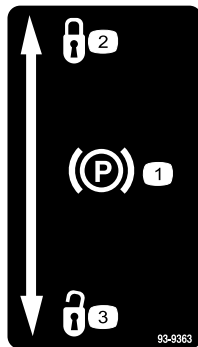
1. 储能危险——阅读操作员手册。



93-9084

decal93-9084

1. 提升点
2. 栓系点



93-9363

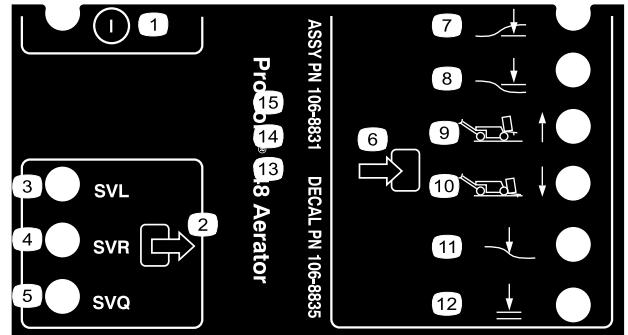
decal93-9363

1. 手刹
2. 锁定
3. 未锁定

**CALIFORNIA SPARK ARRESTER WARNING**  
 Operation of this equipment may create sparks that can start fires around dry vegetation. A spark arrester may be required. The operator should contact local fire agencies for laws or regulations relating to fire prevention requirements. 117-2718

decal117-2718

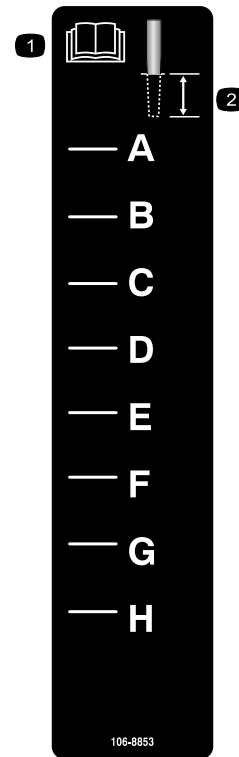
117-2718



106-8835

decal106-8835

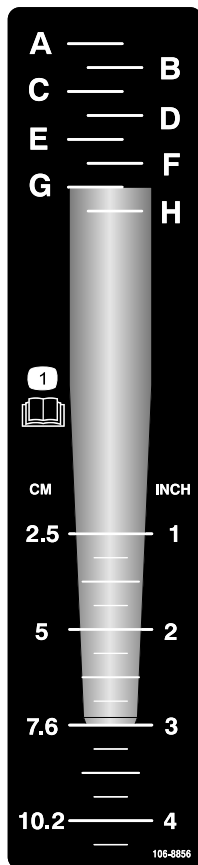
- |          |            |
|----------|------------|
| 1. 开/关   | 7. 打孔头低    |
| 2. 输出    | 8. 打孔头高    |
| 3. 下降电磁阀 | 9. 行走1     |
| 4. 提升电磁阀 | 10. 打孔4    |
| 5. 快速电磁阀 | 11. 地形跟随装置 |
| 6. 输入    | 12. 可以放下   |



106-8853

decal106-8853

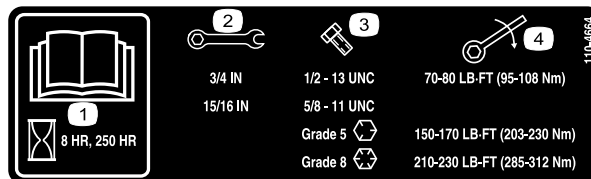
1. 请阅读操作员手册。
2. 打孔深度



106-8856

decal106-8856

1. 阅读操作手册。



110-4664

decal110-4664

1. 阅读操作手册。
2. 扳手尺寸
3. 螺栓尺寸
4. 扭矩



decalbatterysymbols

### 电池符号

这些符号会部分或全部在电池上显示

1. 爆炸危险
2. 不得靠近火、明火或烟雾。
3. 腐蚀性液体/化学药品灼伤危险
4. 应佩戴护目镜
5. 阅读操作手册。
6. 让旁观者与电池保持安全距离。
7. 应佩戴护目镜爆炸气体可能导致失明及其他伤害
8. 电池酸性物质可能导致失明或严重灼伤。
9. 立即用水冲洗眼镜并迅速就医。
10. 含有铅切勿随意丢弃。



decal107-7547

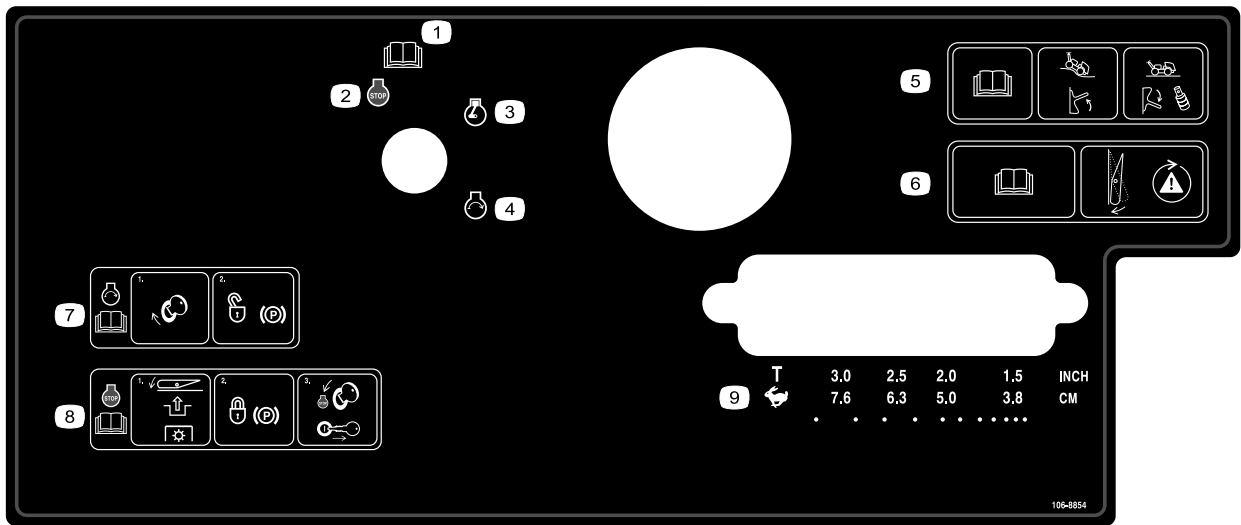
107-7547

1. 皮带缠绕危险——远离活动件。
2. 警告——切勿触摸高温表面



decal107-7555

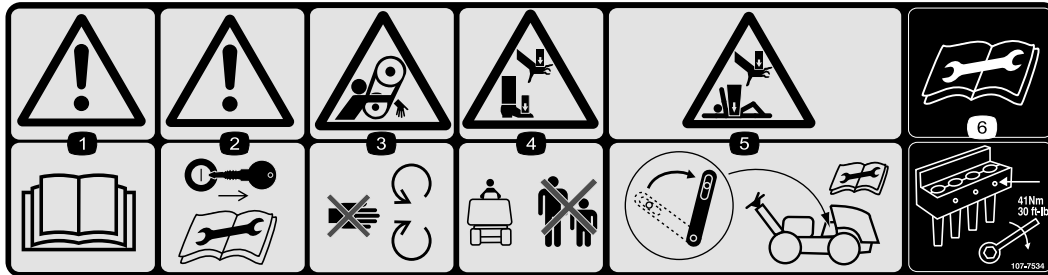
107-7555



106-8854

decal106-8854

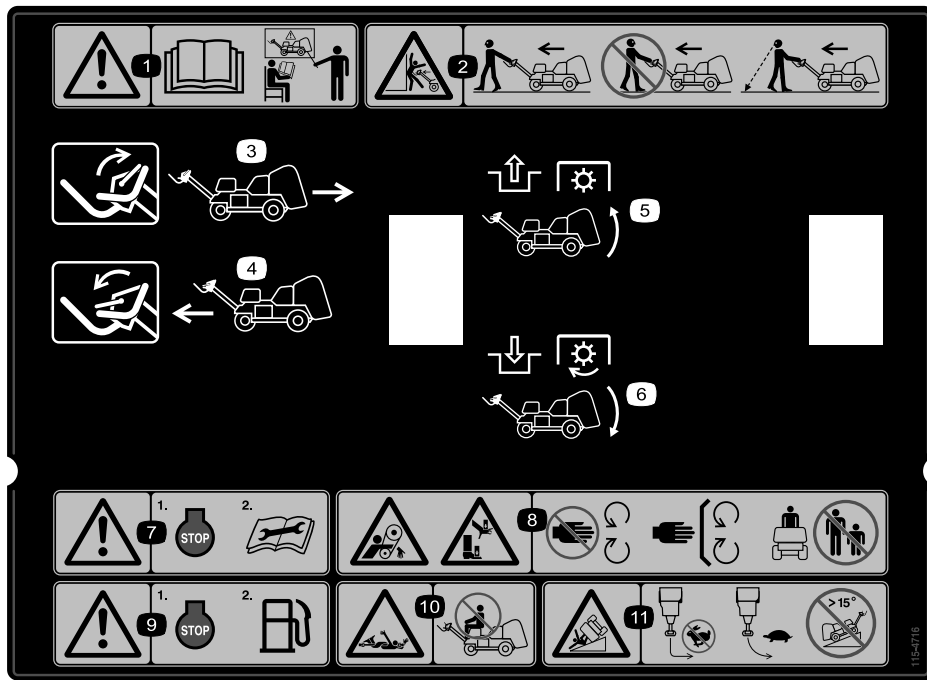
1. 请阅读 *操作员手册*。
2. 发动机——关闭
3. 发动机——运转
4. 发动机——启动
5. 请阅读 *《操作员手册》* 向上推动开关打开地形跟随功能向下推动开关并插入隔片可关闭地形跟随功能。
6. 请阅读 *《操作员手册》* 按下开关可检测安全系统。
7. 要启动发动机应转动点火钥匙并解除手刹的锁定请阅读 *《操作员手册》*。
8. 要关闭发动机应按下开关以分离PTO、锁定手刹然后将钥匙转到“停止”位置并拔出请阅读 *操作员手册*。
9. 行走或打孔间距选择



107-7534

decal107-7534

1. 警告 — 请阅读 *操作员手册*。
2. 警告——在进行维修或执行维护之前请拔下点火钥匙并阅读说明。
3. 皮带缠绕危险——远离活动件。
4. 手脚挤压危险——让旁观者与机器保持安全距离。
5. 手和身体挤压危险——打孔头升起时接合检修门锁在进行维修或执行维护之前请阅读说明。
6. 在进行维修或执行维护之前请阅读说明——上紧打孔针螺栓扭矩至 41N·m。



decal115-4716

### 115-4716

1. 警告 - 在未经培训的情况下切勿操作本机器。
2. 挤压危险——操作机器时应面向前行走不要倒退行走当需要倒退行走操作机器时务必紧盯您的后下方。
3. 向上移动控制杆可向后行驶。
4. 向下移动控制杆可向前行驶。
5. 分离 PTO 并升起打孔头。
6. 接合 PTO 并放低打孔头。
7. 警告——在进行维修或执行维护之前请关闭发动机并阅读说明。
8. 皮带缠绕危险手脚挤压危险——远离活动件始终确保所有保护装置和挡板就位让旁观者与机器保持安全距离。
9. 警告——加油前首先关闭发动机。
10. 轴缠绕危险——切勿搭载乘客。
11. 翻车危险——快速行驶时切勿急转在转向时应缓慢行驶且不得在大于 15° 的斜坡上行驶机器。



# 组装

## 散装零件

使用下表进行核对确保所有零件已装运。

程序	说明	数量	用途
1	车轮总成	2	安装后轮。
2	锁紧螺母 1/2 英寸	3	安装手柄。
	拉线导管	1	
	螺栓 5/16 x 1/2 英寸	2	
3	螺栓 1/4 x 1 英寸	2	激活电池并为电池充电。
	凸缘螺母 5/16 英寸	2	
4	门锁	2	固定后机罩仅限 CE。
	带头螺栓	2	
	内齿锁紧垫圈	2	
5	系索	1	固定皮带罩仅限 CE。
	弹伸铆钉	1	
	螺栓 1/4 x 1 英寸	1	
	锁紧螺母 1/4 英寸	1	
6	不需要零件	-	安装打孔针夹头、护草板和打孔针。

## 媒介和其他零件

说明	数量	用途
点火钥匙	2	启动机器
护草板夹具	4	安装护草板。
凸缘螺母	12	
《操作员手册》	1	请在操作机器前阅读
发动机操作员手册	1	
操作员培训材料	1	请在操作机器前查看。
合格证明	1	CE 认证
出厂清单	1	确保在交付前完成所有设置程序。

**注意** 请根据正常操作位置来判定机器的左侧和右侧。

**注意** 要在将机器拆箱后升起打孔头请启动发动机并按下“重设”按钮。请参阅 [操作 \(页码 16\)](#) 了解更多信息。

# 1

## 安装后轮

### 此程序中需要的物件

2	车轮总成
---	------

### 程序

- 卸下将打孔机后部固定到包装上的 8 个车轮螺母。
- 将车轮总成安装到各个后轮轮毂 [图3](#)。

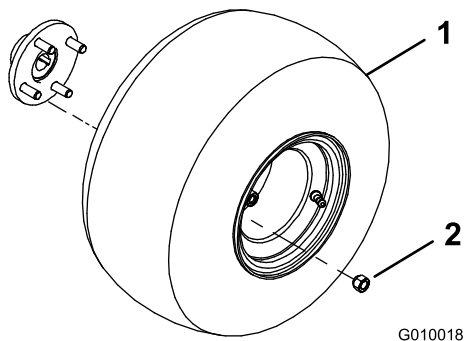


图3

1. 车轮总成                      2. 车轮螺母

3. 安装车轮螺母图3并上紧扭矩至 6175N·m。  
4. 为所有轮胎放气气压保持在 0.83bar(12 psi)。

## 2

### 安装手柄

#### 此程序中需要的物件

3	锁紧螺母 1/2 英寸
1	拉线导管
2	螺栓 5/16 x 1/2 英寸

#### 程序

1. 小心地将手柄转向机器的前面。小心不要损坏拉线。  
2. 将手柄安装螺栓插入固定叉的孔中图4。

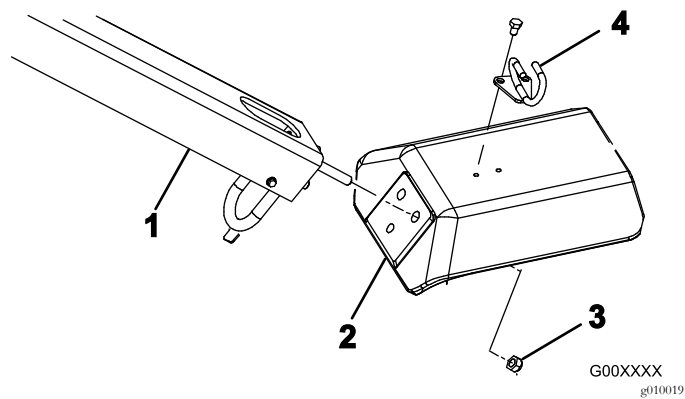


图4

1. 手柄                              3. 锁紧螺母  
2. 固定叉                        4. 拉线导管

3. 用 3 个锁紧螺母 1/2 英寸将手柄螺栓固定到固定叉上图4。  
4. 将拉线导管插入拉线附近。  
5. 用 2 个螺栓 5/16 x 1/2 英寸将线缆导管安装至固定叉的顶部图4。

## 3

### 激活电池并为电池充电

#### 此程序中需要的物件

2	螺栓 1/4 x 1 英寸
2	凸缘螺母 5/16 英寸

#### 程序

### 警告

加利福尼亚州  
第65号提案中警告称

加利福尼亚州认为电池接柱、接头以及相关配件含有已知的会引发癌症和造成生殖损害的铅或铅混合物、化合物。操作后请洗手。

1. 打开门锁并打开电池盒盖。  
2. 从电池盒中取出电池图5。

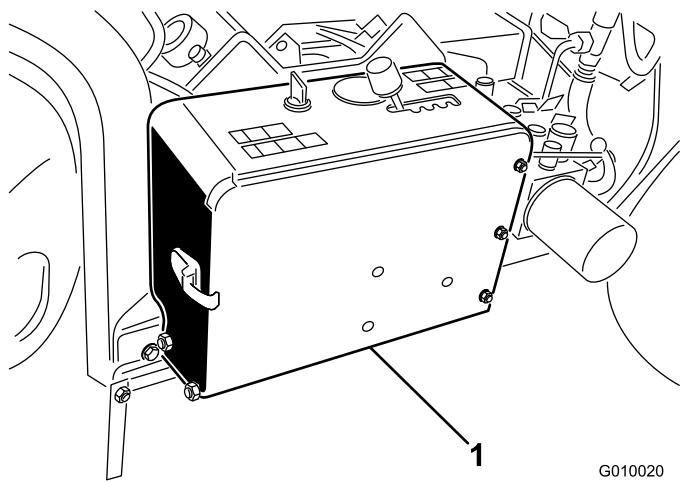


图5

1. 电池盒  
3. 清洁电池顶部并取下通风盖。  
4. 小心为每个电池注入电解液直到电池极板被大约 6mm 的液体覆盖。

首次为电池加液时仅可使用电解液 1.265 比重。

**重要事项** 电池还在机器中时切勿添加电解液。电解液可能会溢出造成腐蚀。

### ⚠ 危险

电池电解液含有硫酸电解液耗尽将会是致命的且可能导致严重灼伤。

- 切勿喝下电解液避免接触皮肤、眼睛或衣服。佩戴护目镜保护眼睛佩戴橡胶手套保护双手。
- 为电池加注电解液后始终用清水冲洗皮肤。

5. 等待约 20 至 30 分钟直至所有滞留的气体流出极板。必要时加注电解液使电解液保持在加注井底部约 6mm 范围内。
6. 将 34A 电池充电器连接到电池电极。按照 3A4A 的速率为电池充电直到比重达到 1.250 或以上且温度至少为 16°C 同时所有电池都通气顺畅。

### 警告

给电池充电时会产生可爆炸的气体。

切勿在电池附近吸烟而且附近不能有火花和明火。

7. 电池充满电之后把充电器从插座和电瓶电极上断开。

**注意** 电池激活后仅添加蒸馏水以取代正常损耗但免维护的电池在正常使用情况下不需要加水。

8. 将电池插入电池盒内的托盘内图6以端子向外的方式放置电池。

### 警告

电池端子或金属工具可能会与机器金属部件发生短路并产生火花。火花可引发电池气体爆炸、从而造成人身伤害。

- 拆下或安装电池时切勿让电池端子接触到机器的任何金属部件。
  - 切勿让金属工具短接电池端子和机器的金属部件。
9. 用电池杆、2 个固定杆、2 个扁平垫圈及 2 个蝶形螺帽将电池固定到电池盒底座图6。

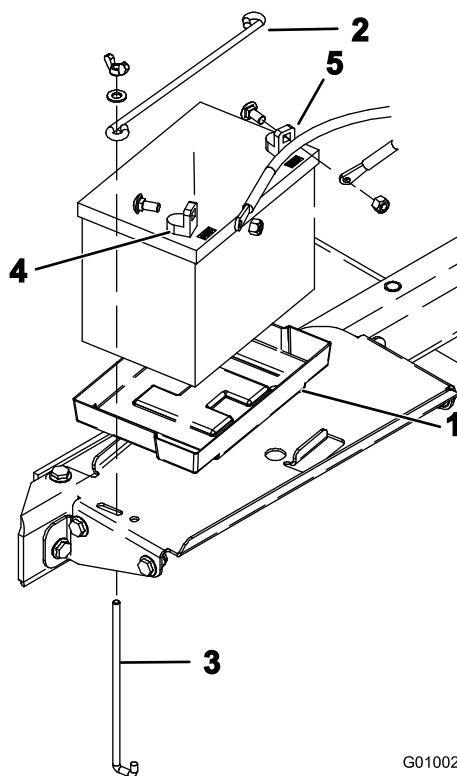


图6

- |          |          |
|----------|----------|
| 1. 蓄电池托盘 | 4. 正极端子+ |
| 2. 电池固定  | 5. 负极端子- |
| 3. 电池固定杆 |          |

10. 首先使用机架螺栓和螺母将正极接线红色连接到正极+ 电池端子图6 然后使用机架螺栓和螺母将负极接线黑色连接到负极- 电池端子图6。将橡皮套滑动到正极电池端子上防止可能发生的短路情况。

**重要事项** 确保电池接线与档位选择杆之间保留一定空隙。确认档位选择杆在其整个移动范围内不会深入任一条电池接线的 2.5cm 距离内。不要将负极和正极电池接线拴系或扎在一起。

### 警告

电池接线不准确会产生火花损坏机器和接线。火花可引发电池气体爆炸从而造成人身伤害。

- 应始终先 断开负极黑色电池线然后才能断开正极红色接线。
- 应始终先 连接正极红色电池线然后才能连接负极黑色接线。

11. 关闭并用门锁锁定电池舱盖。

# 4

## 固定后机罩仅限 CE

### 此程序中需要的物件

2	闩锁
2	带头螺栓
2	内齿锁紧垫圈

### 程序

如果您是为了在欧盟 (CE) 使用而设置本机器请按照如下所示固定后机罩以遵守 CE 法规。

1. 用带头螺栓共 2 个将闩锁盖安装到左、右侧机罩闩锁上 [图7](#)。

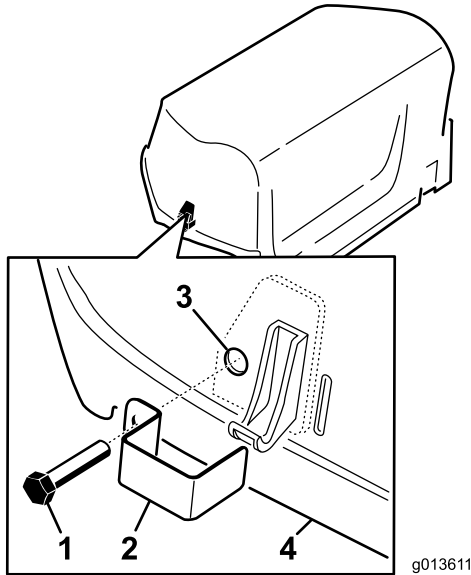


图7

g013611

g013611

1. 带头螺栓
2. 闩锁
3. 内锁定垫圈机罩内部
4. 机罩

2. 用钳子或可调扳手将内锁定垫圈拧到各个螺栓12个螺纹以固定螺栓 [图7](#)。

# 5

## 固定皮带罩仅限 CE

### 此程序中需要的物件

1	系索
1	弹伸铆钉
1	螺栓 1/4 x 1 英寸
1	锁紧螺母 1/4 英寸

### 程序

如果您是为了在欧盟 (CE) 使用而设置本机器请按照如下所示固定皮带罩以遵守 CE 法规。

1. 找到皮带罩上紧靠闩锁杆的孔 [图8](#) 和 [图9](#)。

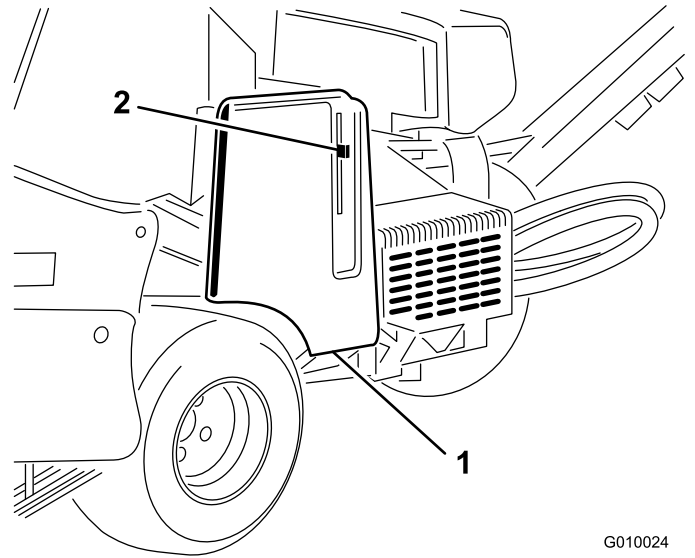


图8

G010024

g010024

1. 皮带罩
2. 闩锁杆

2. 使用弹伸铆钉将系索总成安装到皮带罩上的孔 [图9](#)。

## 产品概述

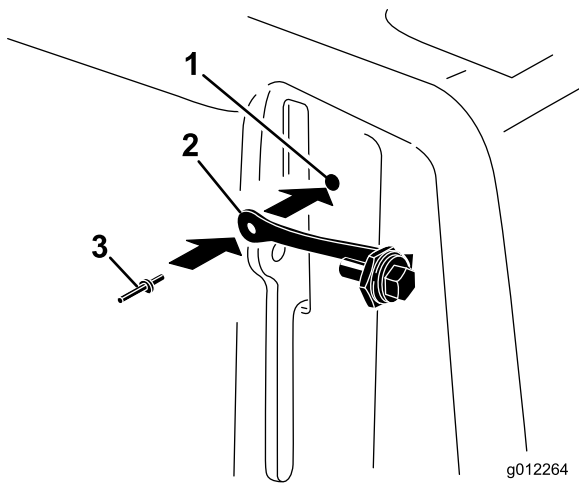


图9

g012264

g012264

1. 皮带罩孔
2. 系索
3. 弹伸铆钉

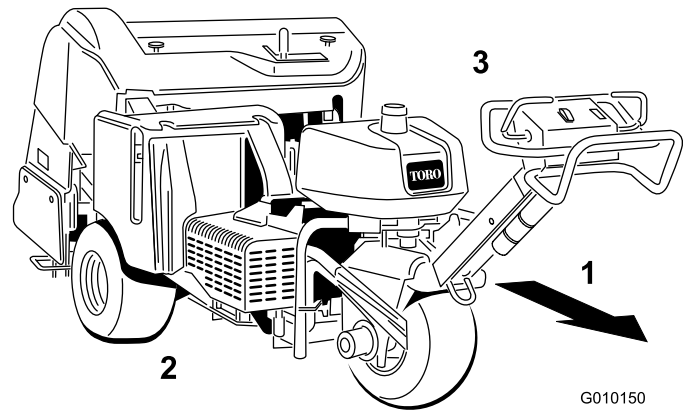


图11

G010150

g010150

1. 操作方向
2. 右侧
3. 左侧

3. 将螺栓拧入皮带罩闩锁杆图10。

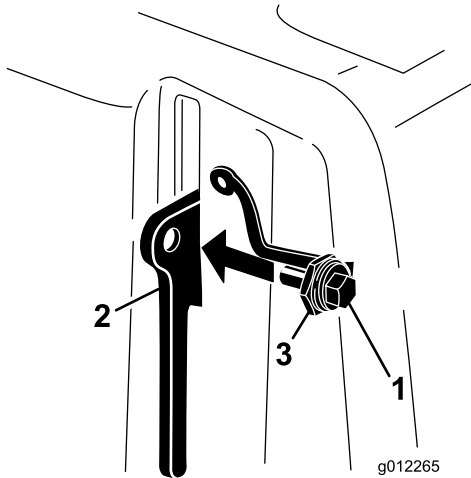


图10

g012265

g012265

1. 螺栓
2. 闩锁杆
3. 螺母

## 控制装置

在启动发动机和操作打孔机之前先熟悉所有控制装置。

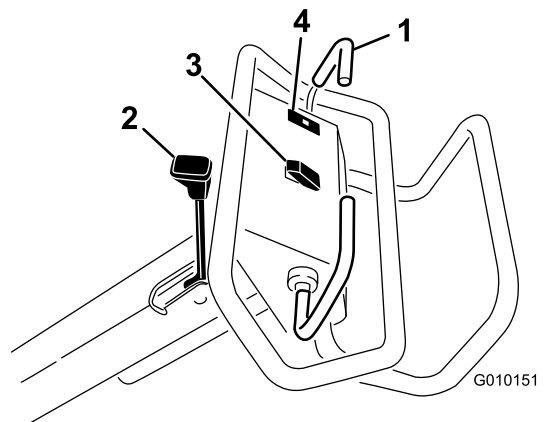


图12

G010151

g010151

1. 牵引杆
2. 手刹
3. 升、降/接合开关
4. 油压警告灯

# 6

## 安装打孔针夹头、草坪防护装置和打孔针

### 不需要零件

### 程序

有各种各样的打孔针夹头、护草板和打孔针可供打孔机使用。如 [安装打孔针夹头](#)、[护草板和打孔针](#) (页码 19) 所述安装适合您应用的装备。

### 牵引杆

要向前移动请向前推牵引杆。要向后移动请向后推牵引杆图12。

牵引杆推动的距离越远打孔机移动速度就越快。

要停止打孔机请松开牵引杆。

### 手刹

要设定手刹请向发动机的方向拉动手刹杆。要松开手刹请向前推动手刹杆图12。

停止打孔机或打孔机无人看管时应始终接合好手刹。

要分离手刹需前后轻推牵引杆。

## 油压警告灯

发动机内的油压低于安全水平时油压警告灯图12闪烁。如果出现低油压情况应关闭发动机并确定原因。再次启动发动机之前务必先修理好任何损坏的地方。

## 升、降/接合开关

**升**——按开关的顶部图12可升起并分离打孔头。发动机必须运行才能产生提升压力。如果打孔头低于运输高度请参阅 [重设系统控制电路 \(页码 22\)](#)。

**降/接合**——按开关的底部图12可降下并接合打孔头。要使用开关牵引杆必须处于向前的位置。

### 小心

确保手脚远离打孔头。降低打孔头之前应确保下降区没有任何障碍物。

要降低打孔头而不接合应将点火钥匙转到“运行”位置此时发动机没运行将牵引杆移至向前位置然后按开关的底部。

## 点火开关

点火开关图13用于启动和停止发动机它有3个位置 关闭、运行和启动。将钥匙顺时针旋转至“启动”位置、即可接合启动马达。发动机启动后松开钥匙它将自动移至“开启”位置。要关闭发动机可将钥匙逆时针旋转至关闭位置。

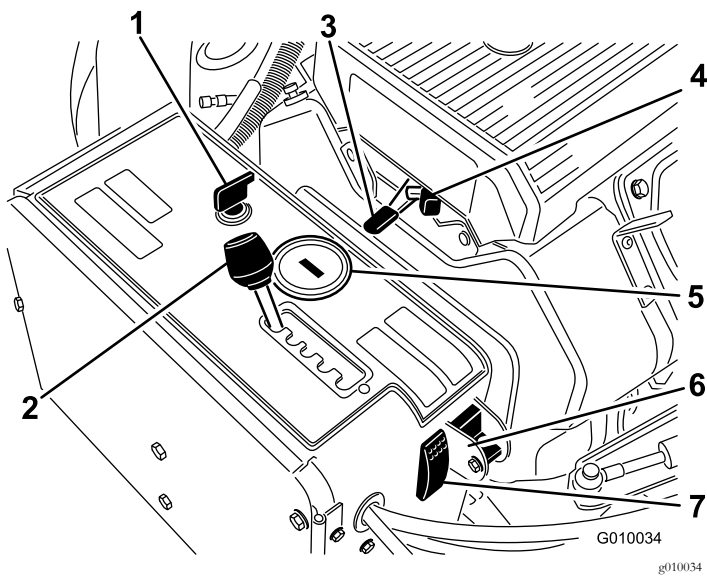


图13

- |           |              |
|-----------|--------------|
| 1. 点火     | 5. 小时表/转速计   |
| 2. 打孔机间距杆 | 6. 手动地形跟随控制器 |
| 3. 油门     | 7. 系统重设      |
| 4. 阻风门    |              |

## 打孔机间距杆

将打孔机间距杆图13移到所需的打孔间距或用于行驶的“T”位置。

## 油门控制杆

油门图13用于以不同的速度操作发动机。向前推动油门控制杆可提高发动机转速“快速”位置向后推则降低发动机转

速“慢速”位置。油门用于调节打孔头的速度并控制机器的地面行驶速度。

## 小时表/转速计

发动机关闭时小时表/转速计图13将显示机器上记录的操作小时数。当发动机运行时它将以每分钟转数RPM为单位显示发动机转速。

在首次操作 50 个小时及此后每操作 100 个小时之后屏幕将显示“CHG OIL”换油提醒您更换机油。每操作 100 个小时如 100、200、300 等屏幕将显示“SVC”提醒您执行基于 100、200 或 500 小时日程表的其他维护程序。这些提醒信息将在维修间隔时间前 3 个小时开始显示并按固定间隔闪烁 6 个小时。

## 阻风门

要启动冷却的发动机请将阻风门控制器图13移至最前面的位置关闭化油器阻风门。发动机启动之后调节阻风门以保持发动机平稳运行。尽快向后拉动阻风门以打开阻风门。

## 手动地形跟随选择器开关

将开关转到下方的位置可关闭 TrueCore 功能图13 卸掉螺栓以接触手动地形跟随开关。

## 系统重设

如果系统停止运行如机油耗尽等请按系统重设开关图13升起打孔头。

## 打孔深度杆

将深度杆移至所需的打孔深度图14。

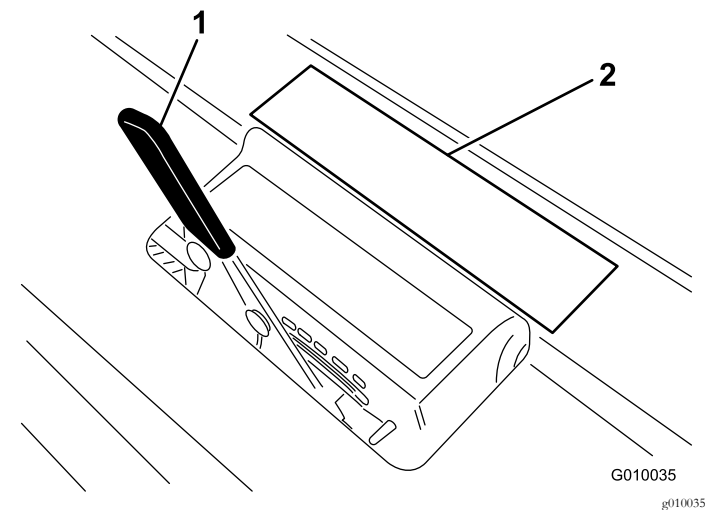


图14

1. 打孔深度杆
2. 深度标贴

## 规格

**注意** 规格与设计如有变更恕不另行通知。

宽度	127.3cm
轴距	113cm
轮距	97.3cm
打孔深度	122cm
长度	265.4cm
高度升起后	112cm
高度降低后	112cm
高度手柄	104cm
离地高度	12.1cm
前进速度	0 8kph
后退速度	0 13kph
净重	721kg

## 附件/配件

Toro 批准的一系列附件和配件可与机器一同使用以提升和扩大其能力。请联系您的授权服务代理商或经销商或访问 [www.Toro.com](http://www.Toro.com) 获取所有经批准附件和配件的清单。

请参阅下表了解打孔针夹头、打孔针夹头及打孔针配置

打孔针夹头	打孔针夹头间距	安装尺寸	打孔针夹头型号	所需护草板数量	需要的打孔针数量
2x5 迷你打孔针夹头	41mm	9.5mm	09736	110-4365 (2) 110-4366 (1)	60
1x6 迷你打孔针夹头	32mm	9.5mm	09737	110-4369 (2) 110-4370 (1)	36
3 打孔针夹头	66mm	22.2mm	09797	110-4357 (1) 110-4358 (1)	18
3 打孔针夹头	66mm	19.5mm	09794	110-4357 (1) 110-4358 (1)	18
4 打孔针夹头	51mm	19.5mm	09796	110-4361 (1) 110-4362 (1)	24
5 针形打孔针夹头	41mm	—	09793	110-4365 (2) 110-4366 (1)	30

# 操作

**注意** 请根据正常操作位置来判定机器的左侧和右侧。

## ⚠ 小心

如果将钥匙留在点火开关上可能会有人无意中启动发动机对您或其他旁观者造成严重伤害。

将打孔头放到地面上接合手刹并拔掉点火开关上的钥匙然后再对机器进行维修或调节。

## 添加燃油

- 油箱容量 26.5L
- 建议使用的燃油
  - 为取得最佳效果请仅使用干净新鲜少于 30 天的无铅汽油辛烷值为 87 或更高(R+M)/2 分等法。
  - 乙醇在汽油最高可含 10% 体积的乙醇乙醇汽油或 15% 体积的甲基叔丁基醚 MTBE。乙醇与 MTBE 并不相同。不得使用乙醇体积占 15% 的 E15 的汽油。切勿使用乙醇体积超过 10% 的汽油例如 E15 含有 15% 的乙醇、E20 含有 20% 的乙醇或 E85 含有高达 85% 的乙醇。使用未经批准的汽油可能导致超出维修范围的性能问题和/或发动机损坏。
  - 切勿使用含有甲醇的燃油。
  - 切勿在冬季将燃油存放于燃油箱或燃油容器内除非使用了燃油稳定剂。
  - 切勿将机油添加到燃油中。

**重要事项** 切勿使用燃油稳定剂/调节剂以外的燃油添加剂。切勿使用基于酒精如乙醇、甲醇或异丙醇的燃油稳定剂。

## ⚠ 危险

在特定条件下燃油极为易燃易爆。燃油起火或爆炸会灼伤您和他人而且还会造成财产损失。

- 请在发动机已冷却的状况下在室外的开阔区域添加燃油。擦干净溢出的燃油。
- 切勿在封闭的拖车内加注燃油箱。
- 切勿将油箱完全加满。燃油油位最高只能加到油箱加油颈底部以下 613mm 处。油箱中留出的这部分空间是为了预防燃油发生膨胀。
- 处理燃油时切勿吸烟而且要远离明火或燃油烟气容易被火花点燃的场所。
- 将燃油存放在规定容器内远离儿童。切勿购买超过 30 天的燃油供应量。
- 切勿在整个排气系统没有到位且未在适当工作条件下时加油。

## ⚠ 危险

在某些情况下静电可能会释放出能引燃汽油蒸气的火花。燃油起火或爆炸会灼伤您和他人而且还会造成财产损失。

- 加油前总是把燃油容器放在远离机器的空地上。
- 不要在车辆内或在卡车或拖车上加油因为里面的地毯或卡车上的塑料衬垫的绝缘效果会减缓静电的释放。
- 如果可行的话把用燃油作动力的机器从卡车或拖车上卸下来在其轮子着地后再加油。
- 如果做不到可用手提容器给卡车或拖车上的设备加油不要使用加油枪。
- 如果必须用汽油加油枪加油时要使喷嘴与油箱或容器开口的边缘接触直到完成加油过程。

**重要事项** 切勿使用甲醇、含有甲醇的汽油或含有超过 10% 乙醇的乙醇汽油否则燃油系统可能受到损坏。切勿将机油与燃油混合。

## ⚠ 警告

吞咽燃油可导致伤害或死亡。长期接触油气可导致严重的人身伤害及疾病。

- 避免长时间呼吸燃油蒸汽。
- 确保面部远离加油枪、油箱或容器开口。
- 确保汽油远离眼睛和皮肤。

## 使用稳定剂/调节剂

在主机中使用燃油稳定剂/调节剂有以下好处

- 在 90 天或更短存放时间内保持燃油新鲜。如果存放时间较长建议将燃油箱排空。
- 清洁运行中的发动机。
- 清除燃油系统中的胶状油泥堆积这些堆积可能导致启动困难

**重要事项** 切勿使用含有乙醇或甲醇的燃油添加剂。

向汽油中添加适量的燃油稳定剂/调节剂。

**注意** 燃油稳定剂/调节剂与新鲜燃油混合时最有效。要降低燃油系统中出现油泥堆积的可能性请始终使用燃油稳定剂。

## 油箱加油

1. 将机器停到水平地面上关闭发动机接合手刹然后按下点火钥匙。
2. 清理燃油箱盖附近的区域然后将其卸下图15。



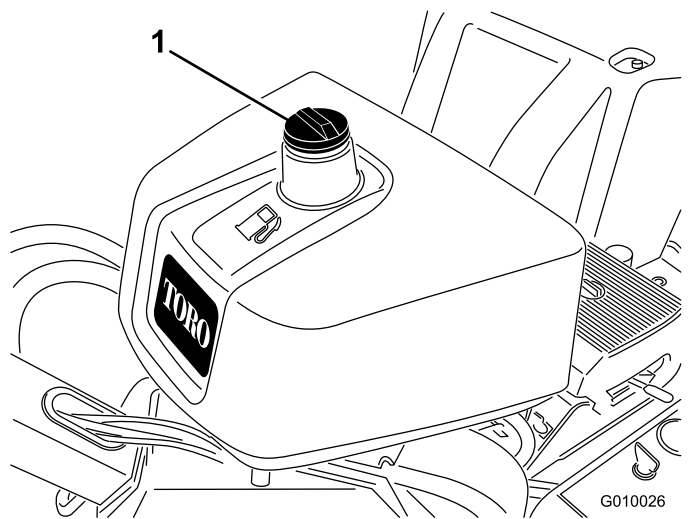


图15

1. 燃油箱盖

- 3. 燃油油位最高只能加到油箱加油颈底部以下6mm 13mm 处。

**重要事项** 油箱中留出的这部分空间是为了预防燃油发生膨胀。切勿将油箱完全加满。

- 4. 牢牢盖上燃油箱盖。
- 5. 擦干净溢出的燃油。

## 检查机油油位

**维护间隔时间:** 在每次使用之前或每日 发动机冷却后再检查机油油位。

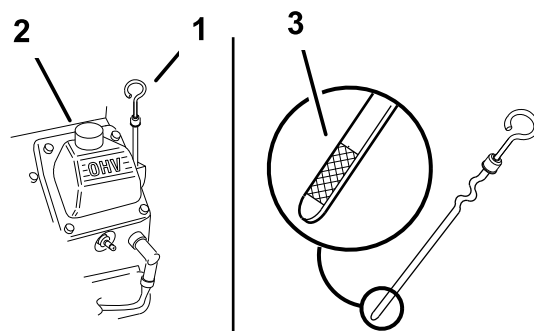
发货时发动机的曲轴箱内带有机油但是、在首次启动发动机前后仍必须检查机油油位。

带机油滤芯的曲轴箱容量约为 1.9L。

按照 [更换机油和滤清器 \(页码 30\)](#) 所述使用高质量机油。

**注意** 检查机油的最佳时间是发动机冷却时、在开始一天的工作前。如果发动机已经运行请让机油回流到油底壳至少等待 10 分钟再开始检查。如果机油油位处于或低于量油尺上的 Add 添加标记、请添加机油、直至机油油位达到 Full 已满标记。切勿过量添加。如果机油油位处于 Full 已满与 Add 添加标记之间则无需添加。

1. 将机器停到水平地面上关闭发动机接合手刹然后按下点火钥匙。
2. 清洁量油尺周围的区域 [图16](#) 防止灰尘落入注油孔并损坏发动机。



G002359

g002359

图16

- 1. 量油尺
- 2. 加油管
- 3. 量油尺的金属端

- 3. 取出量油尺擦拭干净然后完全安装到位 [图16](#)。
- 4. 取出量油尺并检查量油尺上的机油油位。油位应到达量油尺金属端的“已满”标记处 [图16](#)。

- 5. 如果油位低于“已满”标记应取下加油管盖 [图16](#) 添加机油直至油位达到量油尺上的“已满”标记。切勿过量添加。

**重要事项** 切勿向曲轴箱添加过量机油否则会导致发动机损坏。油位低于低油量标记时不要运行发动机否则会导致发动机受损。

- 6. 安装加油管盖和量油尺。

## 检查液压油

**维护间隔时间:** 在每次使用之前或每日

液压油箱在出厂时已加满约 6.6L 的高品质液压油。首次启动发动机之前请先检查液压油的液位、之后每天启动之前均需检查。

### 液压油类型规格

**Toro 优质变速箱油拖拉机液压油**提供 18.9L 桶装或 208.2L 圆桶装。请查看零件目录或联系 Toro 经销商、获取零件号。

备选液压油如果无法获得指定液压油、可使用其他通用拖拉机液压油 (UTHF)、但这些液压油只能是**常规、石油基**产品、不能是合成或可生物降解的液压油。规格必须符合以下所有材料性能且液压油应符合列出的行业标准。请与您的液压油供应商核对该液压油是否符合这些规格。

**注意** 对于因使用不当替代产品而造成的损坏、Toro 将不承担任何责任、因此、请仅使用信誉好的制造商的产品、他们会对其产品提供支持。

材料属性	
粘度 ASTM D445	cSt @ 40°C 5562
粘度指数 ASTM D2270	140 152
倾点 ASTM D97	-37°C-43°C-35°F-46°F
行业规格 API GL-4、AGCO Powerfluid 821 XL、Ford New Holland FNHA-2-C-201.00、Kubota UDT、John Deere J20C、Vickers 35VQ25 和 Volvo WB-101/BM	

**注意** 许多液压油都是几乎无色的所以很难找出泄漏点。我们提供 20ml 瓶装的人造红色染色添加剂可添加到液压油中。一瓶足够添加到 1522L 的液压油中。订购零件号为 44-2500 可从 Toro 授权经销商处购买。

1. 将机器停到水平地面上关闭发动机接合手刹然后按下点火钥匙。
2. 拔掉并取下皮带罩 [图17](#)。

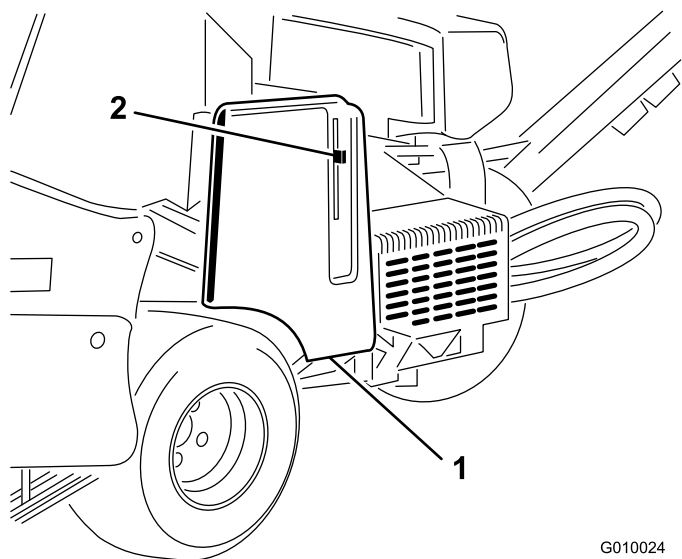


图17

1. 皮带罩
2. 护罩门锁

3. 清洁液压油箱加油颈和油箱盖周围的区域 ([图18](#))。从加油颈上取下盖子。

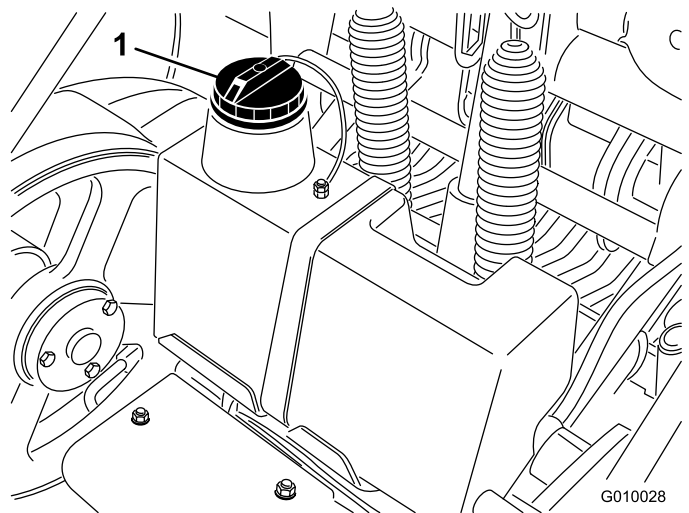


图18

1. 液压油箱盖

4. 从加油颈中取出量油尺用干净的抹布擦拭。将量油尺插入加油颈然后再取出检查液位。液压油位应达到量油尺上的标记 [图19](#)。

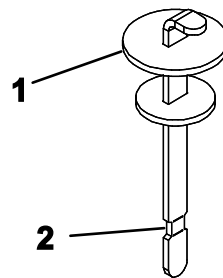


图19

1. 量油尺
2. “已满”标记

5. 如果液位较低请适量添加使液位升至“已满”标记。
6. 将量油尺插入加油颈然后盖上盖子。

## 清洁发动机滤网

**维护间隔时间:** 在每次使用之前或每日 在肮脏工况下应更频繁清洁。

每次使用之前都应检查并清洁发动机滤网。清除发动机进气滤网上积聚的任何草屑、灰尘或其他杂物。

## 启动和关闭发动机

### 启动发动机

1. 松开牵引杆把手并接合手刹。
2. 发动机冷启动时将阻风门控制器移动到打开位置。

**注意** 未冷却的或热发动机可能不需要阻风。发动机启动之后将阻风门控制器移动到“运行”位置。

3. 发动机冷启动时将油门控制杆移动到“快速”位置。
4. 将点火钥匙转到“启动”位置。发动机启动后松开钥匙。

**重要事项** 接合启动马达一次不要超过 10 秒钟。如果发动机未能启动请先冷却 30 秒钟然后再次尝试启动。不遵守这些说明可能烧坏启动马达。

5. 发动机启动之后请将阻风门移到“关闭”位置。如果发动机熄火或难以启动请将阻风门移回到“打开”位置几秒钟。然后将油门杆移至所需的设置。必要时重复此操作。

## 关闭发动机

1. 将油门杆移至“慢速”位置。
2. 让发动机怠速 60 秒钟。
3. 将点火钥匙旋转至“关闭”位置并拔下。
4. 运输和存放打孔机之前要关闭燃油切断阀。

**重要事项** 确保在使用拖车运输或存放打孔机之前关闭燃油切断阀否则燃油可能会泄漏。运输机器之前应接合手刹。确保钥匙被拔出否则燃油泵可能会运行导致电池电量流失。

### ⚠ 小心

儿童或旁观者移动或尝试操作无人看管的打孔机可能会造成人身伤害。

当打孔机无人看管时即使是几分钟也要拔下钥匙并接合手刹。

## 安全联锁系统

### ⚠ 小心

如果安全联锁开关断开或损坏打孔机可能意外操作造成人身伤害。

- 切勿随意改动联锁开关设置。
- 每日常应检查联锁开关的操作更换任何损坏的开关后再操作打孔机。

## 了解安全联锁系统

联锁系统旨在防止发动机启动除非牵引把手位于“空档”位置。

## 测试安全联锁系统

**维护间隔时间:** 在每次使用之前或每日

测试以下功能

- 只有当牵引杆处于“空档”位置时发动机才会启动。
- 如果牵引杆被松开或移至“空档”位置打孔头应升起并停止旋转。

如果安全联锁系统未能按上方所述正常工作应立即让 Toro 授权经销商进行修理。

## 安装检修门锁

对打孔头进行检修或长时间存放机器前应安装检修门锁。

### ⚠ 危险

每当打孔头需要检修时包括更换打孔针或护草板都要安装检修门锁以便把打孔头固定到升起位置防止其降落并对您或旁观者造成人身伤害。

1. 升起打孔头。
2. 将机器停到水平地面上关闭发动机接合手刹然后拔下点火钥匙。
3. 取下将检修门锁固定到存放位置的锁紧环 [图20](#)。

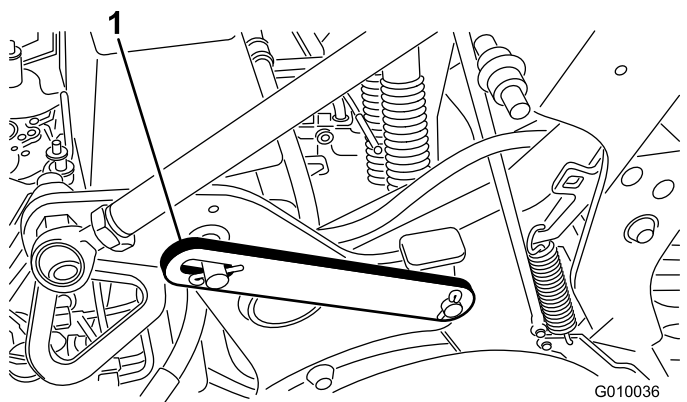


图20

1. 处于降低存放位置的检修门锁

4. 向后转动检修门锁并将其插入打孔头销 [图21](#)。用锁紧环将其固定。

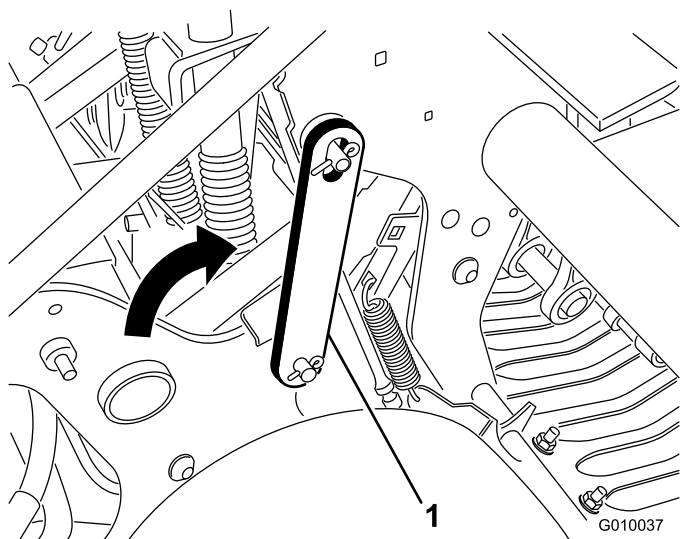


图21

1. 处于升起锁定位置的检修门锁

## 安装打孔针夹头、护草板和打孔针

有各种各样的打孔针夹头、护草板和打孔针可供打孔机使用。根据“附件和配件”中的附件图选择所需的组件。

1. 升起打孔头并用检修门锁将其固定到位。
2. 将机器停到水平地面上关闭发动机接合手刹然后拔下点火钥匙。
3. 用 3 个螺栓 1/2 x 1-1/4 英寸将打孔针夹头固定到各个打孔针臂 [图22](#)。上紧螺栓扭矩至 101.6N·m。

**注意** 螺栓随打孔针夹头套件提供。

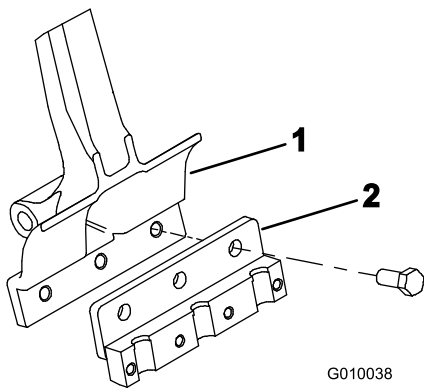


图22

1. 打孔针臂
2. 打孔针夹头

4. 使用4个护草板夹具和12个凸缘螺母将护草板松松地安装到护草板支架上图23。切勿将紧固件拧得过紧。

**注意** 护草板夹具和凸缘螺母在出厂时已固定到护草板支架上图23。

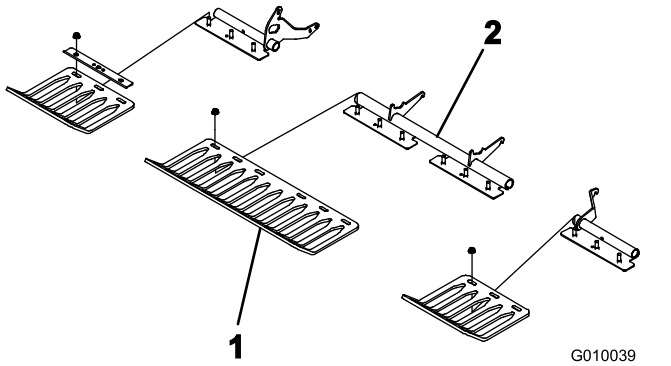


图23

1. 护草板
2. 护草板夹具

5. 用4个螺栓3/8 x 1-1/2英寸将打孔针夹具松松地固定到各个打孔针夹头上图24。切勿将螺栓拧得过紧。

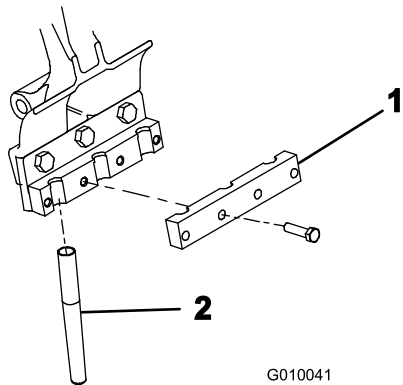


图24

1. 打孔针夹头
2. 打孔针

6. 将打孔针安装到2号和5号打孔针夹头图25拧紧螺栓。

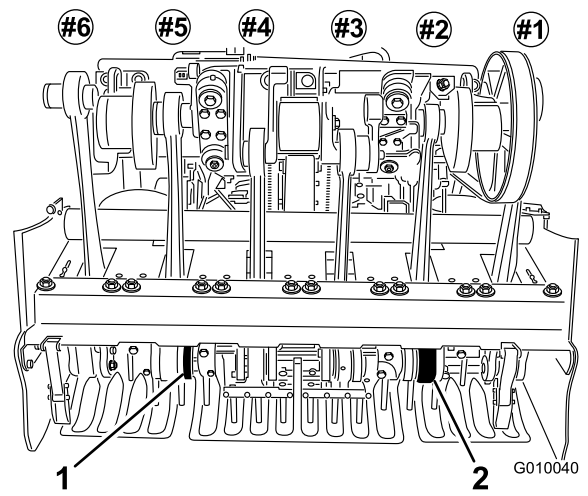


图25

1. 5号打孔针夹头
2. 2号打孔针夹头

7. 检查打孔针对准护草板缺口的中心图26。必要时调节护草板然后拧紧螺母。

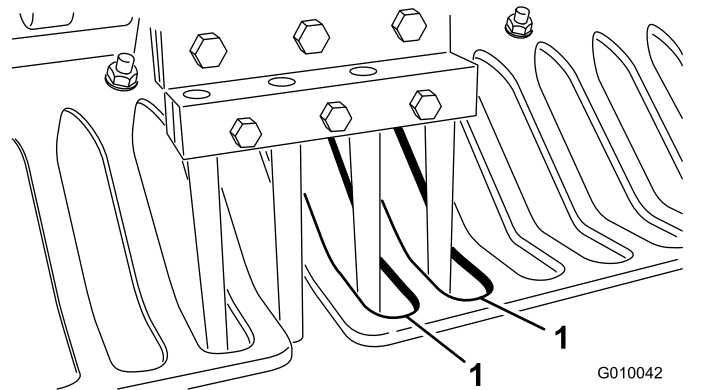


图26

1. 护草板缺口

8. 将剩余打孔针安装到1、3、4和6号打孔针夹头。上紧所有打孔针夹头螺栓扭矩至40.6N·m。

## 更换打孔针

请参阅 [安装打孔针夹头、护草板和打孔针 \(页码 19\)](#) 查阅说明。

1. 升起打孔头并用检修闩锁将其固定到位。
2. 将机器停到水平地面上关闭发动机接合手刹然后按下点火钥匙。
3. 旋松打孔针夹头固定螺栓然后拆下旧打孔针。
4. 将新打孔针插入打孔针夹头。
5. 上紧螺栓至建议扭矩。
6. 对剩下的打孔针臂重复此程序。

## 设置打孔深度

要设置打孔机的打孔深度请按照以下方式进行

1. 将机器停到水平地面上关闭发动机接合手刹然后按下点火钥匙。

2. 选择适合您的应用的首选打孔针。
3. 将打孔针平放到打孔针深度标贴上图27一头与所需的打孔深度对齐请参考标贴上的打孔针图示。

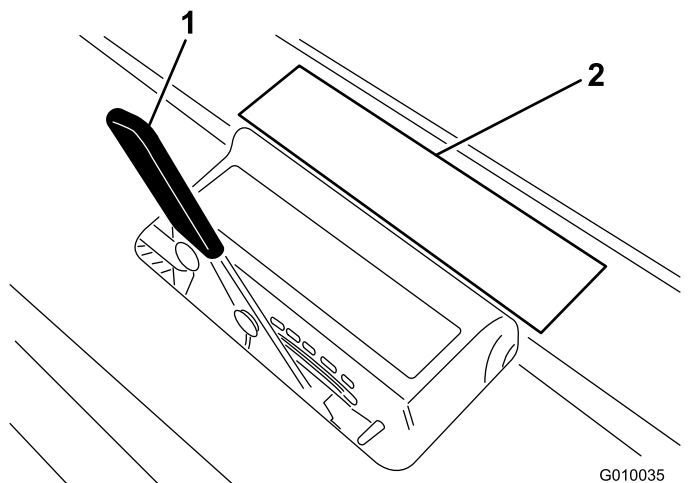


图27

1. 打孔深度杆
2. 标贴上的图示

4. 确定打孔针的另一端应与哪个字母设定值对齐然后与深度控制杆设定到相应的字母设定值。

**注意** 如果打孔针磨损您可以重新设置深度设定值以消除磨损的影响。例如如果您的新打孔针深度设定值需要与“G”设定值对齐则在打孔针磨损 6mm 后您可以将其重设为“H”设定值。

## 设置手动地形跟随

只有在 TrueCore® 地形跟随系统因反馈系统护草板、拉杆及致动器总成受损而无法工作或需要最大打孔深度时才需要添加手动深度设置隔片。

1. 将机器停到水平地面上关闭发动机接合手刹然后拔下点火钥匙。
2. 取下固定隔片和深度销的保险销图28。

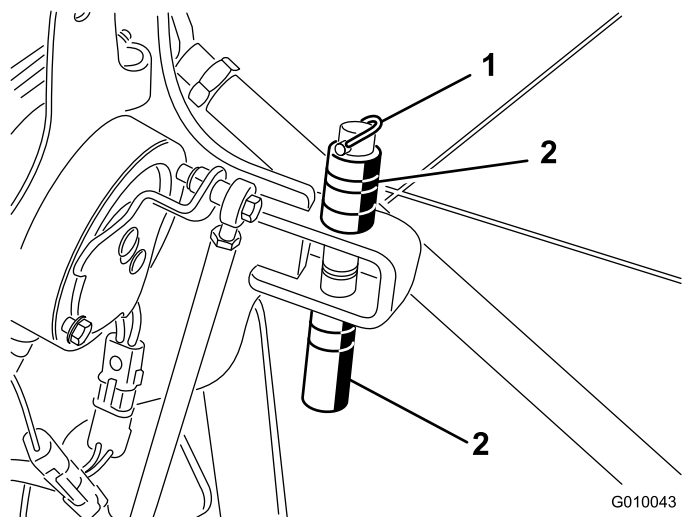


图28

1. 保险销
2. 隔片和深度销

3. 将隔片放到支架的上方或下方以达到所需的打孔深度。
  - 厚隔片可增加 19mm 深度。
  - 薄隔片可增加 9.5mm 深度。
  - 所有隔片都放在上面时深度设定值为 10.7cm。
4. 从选择器开关上卸下锁紧螺栓和螺母图29。

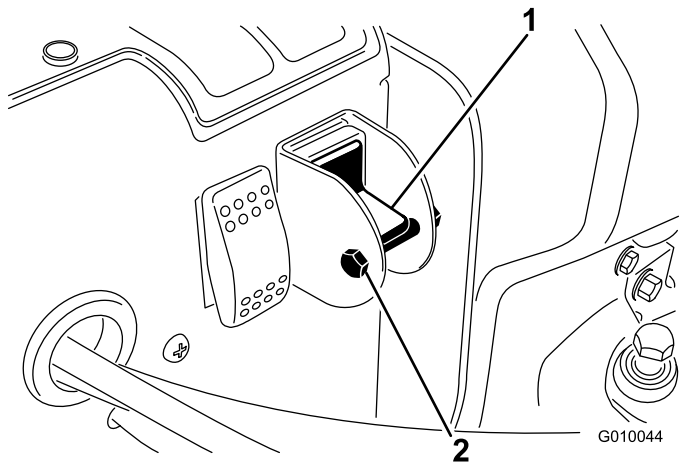


图29

1. 手动地形跟随选择器开关
2. 螺栓和螺母

5. 将开关转到下方的位置以关闭 True Core 功能。
6. 安装锁紧螺栓和螺母以确保设置不会被意外更改。

## 手动推/拉打孔机

**重要事项** 切勿以超过 1.6km/h 的速度拖曳打孔机否则液压组件可能会受损。

1. 将机器停到水平地面上关闭发动机接合手刹然后拔下点火钥匙。
2. 找到发动机与静液压泵之间的旁通阀图30。
3. 使用 16mm 扳手将旁通阀逆时针旋转 1 圈。这样可以让液压油从泵旁通过令车轮可以转动图30。

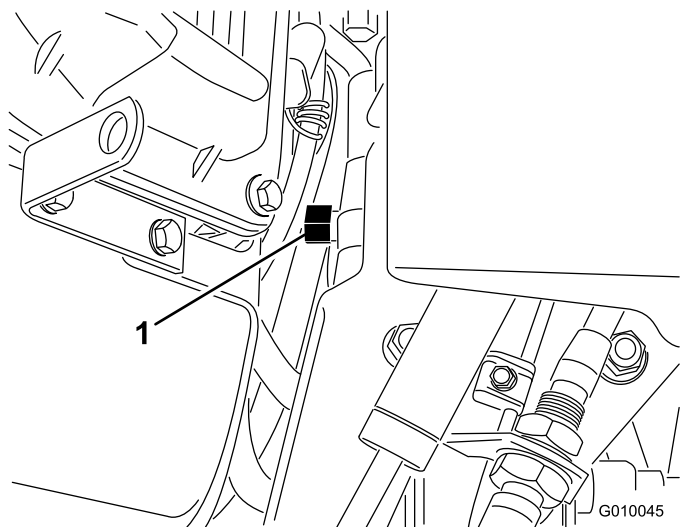


图30

1. 旁通阀

**重要事项** 旋转旁通阀不要超过1圈。这样可以防止阀门从壳体脱落并导致液体流尽。

**重要事项** 推/拉打孔机的距离不要超过30m或者速度不得超过1.6km/h否则液压组件可能会受损。

4. 推/拉机器之前应松开手刹。

**重要事项** 旁通阀打开的情况下操作发动机不要超过1015秒钟。

5. 要再次操作打孔机请将旁通阀顺时针旋转1圈图30。

**注意** 旁通阀不要旋得太紧。

**注意** 除非旁通阀旋转关闭否则打孔机无法驱动。切勿试图在旁通阀打开的情况下操作牵引系统。

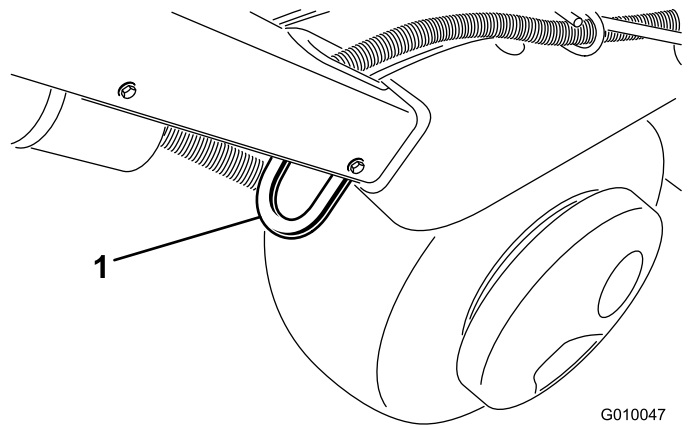


图32

1. 拴系点

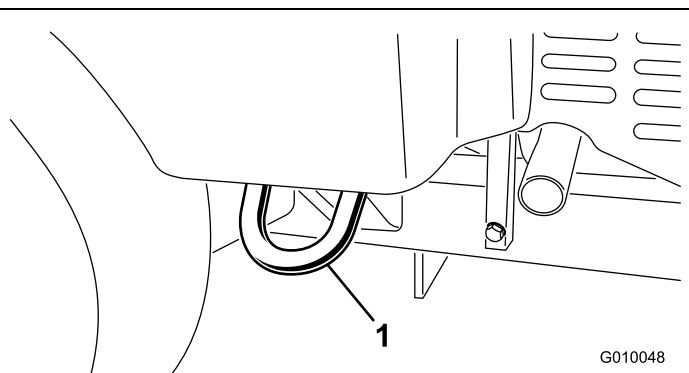


图33

1. 拴系点

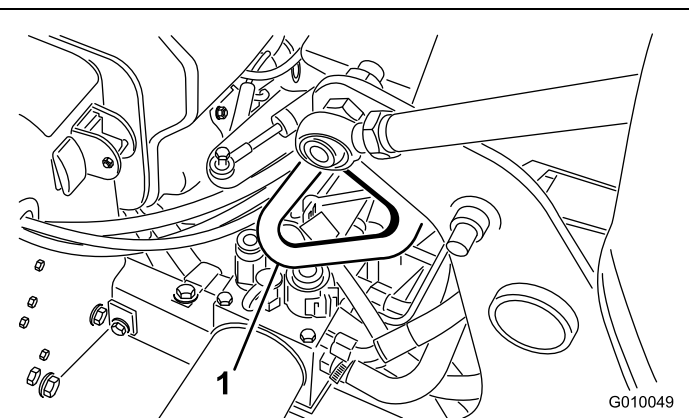


图34

1. 拴系点

## 重设系统控制电路

如果打孔头被留在打孔位置燃油耗尽、忘记为存放安装检修门锁、发动机/泵的机械故障等控制液压螺线圈和电动离合器的电气系统已被禁用在进行慎重的系统重设之前防止打孔头意外转动。

要在发动机启动后重设系统请按摇臂开关图31升起打孔头并重设电气控制电路。

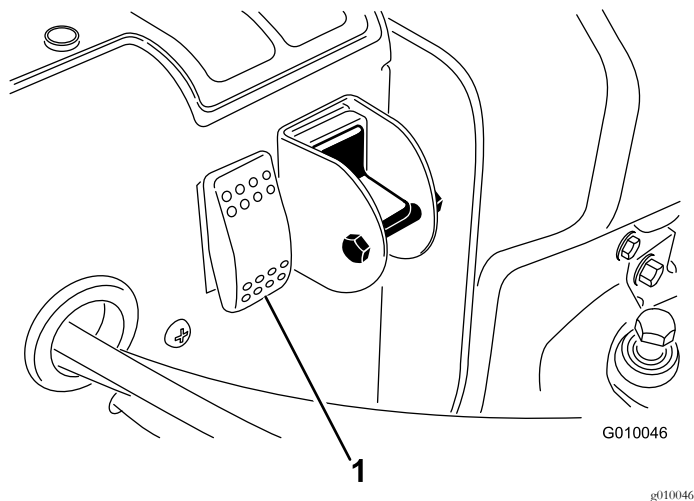


图31

1. 电路重设开关

## 打孔头滞留在降低位置时移动机器

如果发动机在打孔头处于降低位置且打孔针插入土壤中时未能或无法重新启动请按照以下方式操作

1. 从打孔臂上卸下打孔针夹头。
2. 将旁通阀向打开方向旋转1圈。
3. 将打孔机拉/推到可继续检修或装载到拖车上的附近地点。

**重要事项** 拉/推打孔机的距离不要超过30m且速度不得超过1.6km/h否则液压组件可能会受损。

## 找到拴系点

拴系点位于机器的前侧和后侧图32、图33和图34。

**注意** 使用适当额定的DOT认可箍带拴系机器。

## 搬运机器

- 将机器装入拖车或卡车时请使用全宽坡道。
- 牢固系紧机器。

**重要事项** 切勿使用 Hydroject 拖车/装载车拖动本打孔机。

## 拖车推荐规范

## 拖车推荐规范 (cont'd.)

重量	721kg 或 805kg带 2 个可选配重块
宽度	130cm 至少
长度	267cm 至少
坡道角度	16° 最大
装载方向	打孔头向前首选
车辆牵引能力	大于拖车总重GVW

### 警告

在没有转向信号灯、照明、反光标记或车辆慢行符号的街道或公路上行驶时是非常危险的可能导致人身伤害。

切勿在公用街道或道路上操作打孔机。

## 使用对齐标尺

使用对齐标尺对齐打孔行 [图35](#)。

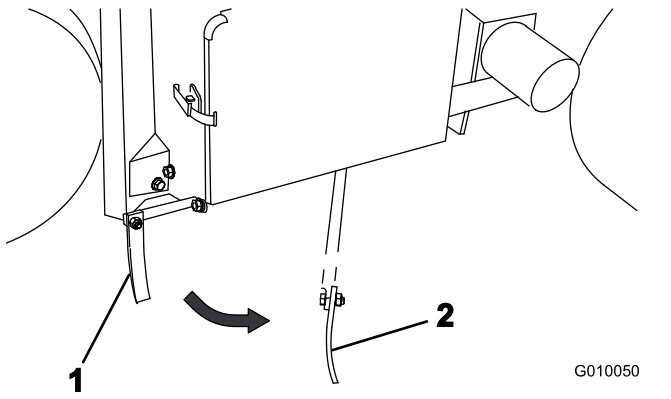


图35

1. 对齐标尺存放位置
2. 对齐标尺对齐位置

## 调节重量转移

机器的设计来将重量由主机转移到打孔头帮助在不同土壤结构中都保持稳定的孔深。然而如果因土壤结构过于紧固而无法实现完整打孔深度则可能需要一些额外的重量转移。要增加重量转移弹簧的下压力请按照以下方式进行

### 警告

突然松开弹簧板可能会造成人身伤害。

调节重量转移弹簧时需要获得其他人的帮助。

1. 将机器停到水平地面上关闭发动机接合手刹然后按下点火钥匙。
2. 松开将弹簧支架固定到打孔头上的机架螺栓和螺母 [图36](#)。不要卸掉螺栓和螺母。

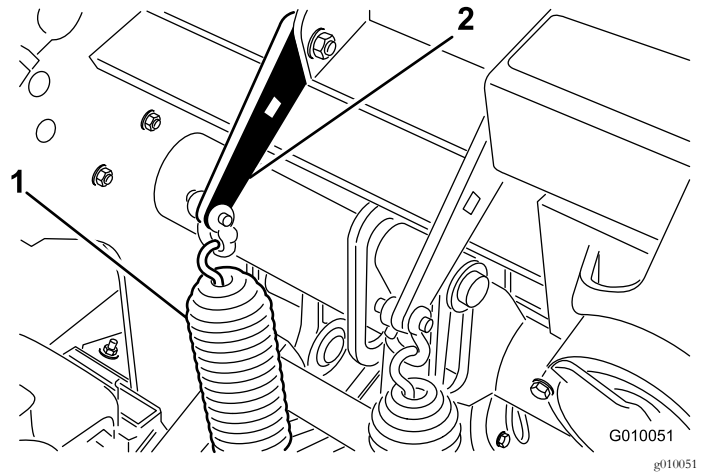


图36

1. 重量转移弹簧
2. 弹簧板

3. 将一个 13mm 的棘轮或呆套筒扳手插入弹簧板上的方孔 [图37](#)。

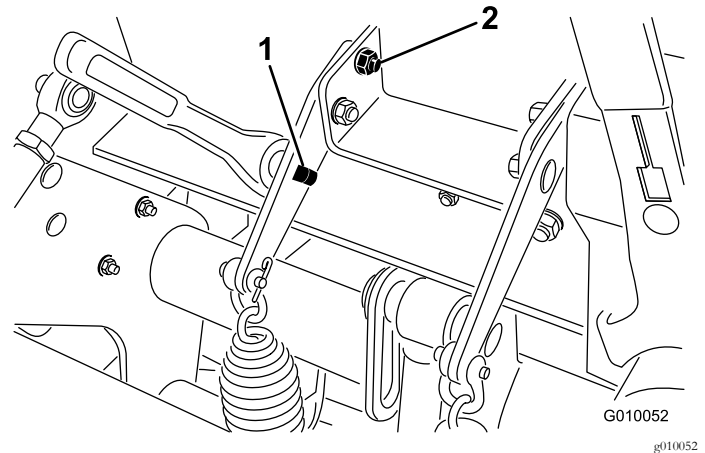


图37

1. 支架中的方孔
2. 后机架螺栓

4. 压住棘轮或撬棒以弹簧板的张紧力然后取下后机架螺栓。
5. 转动弹簧板直至其与另一个孔对齐插入机架螺栓然后拧紧螺母。

**注意** 向上旋转弹簧板可增大重量转移。

## 添加额外的配重块

重量转移增加后在足够坚硬的地面上打孔时重量转移可能会将 2 个后轮提离地面。这可能导致打孔间距不均匀。

如果发生这种情况可能需要向后机架轴管上添加额外的配重板。每个铸铁配重块可使机器的重量增加 28.5kg。最多可以添加 2 个配重板。请参阅 [零件目录](#) 获取这些零件号。

## 打孔机控制模块SCM

打孔机控制模块是 1 个密封电子装置具有通用配置。该模块使用固态和机械组件用于监控和控制安全产品操作所需的电子功能。

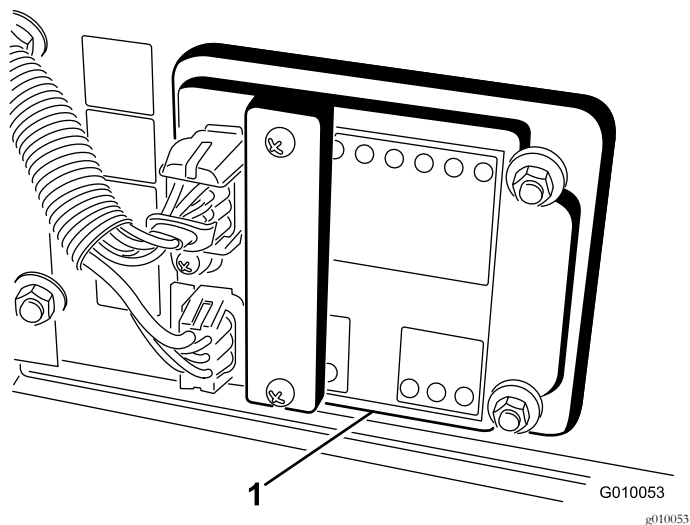


图38

### 1. 打孔机控制模块

该模块可监控打孔头低、打孔头高、行走、打孔及地形跟随等输入。该模块可分为输入和输出。输入和输出可通过印刷电路板上安装的绿色LED指示灯加以辨识。电源由一个红色LED指示灯识别。

启动电路输入的电压是12VDC。当电路接地闭合时所有其他输入都将通电。每个输入都对应一个LED灯当特定电路通电时LED将亮起。使用输入LED进行开关和输入电路的故障排除。

输出电路依据一套适当的输入状态进行通电。3个输出包括SVL、SVR和SVQ。输出LED可监控继电器状态显示3个特定输出端口之一的电压存在情况。

输出电路无法确定输出装置的完整性因此电气故障排除包括输出LED检查以及常规装置和线束完整性测试。测量已断开的组件的阻抗、通过线束从ACM处拔下的阻抗或通过临时给特定组件进行测试通电。

ACM没有连接至外部计算机或手持装置无法重新编程且不会记录间歇性的故障排除数据。

ACM上的标贴仅包括符号。三个LED输出符号显示在输出框里。所有其他LED都是输入。下图显示了这些符号。

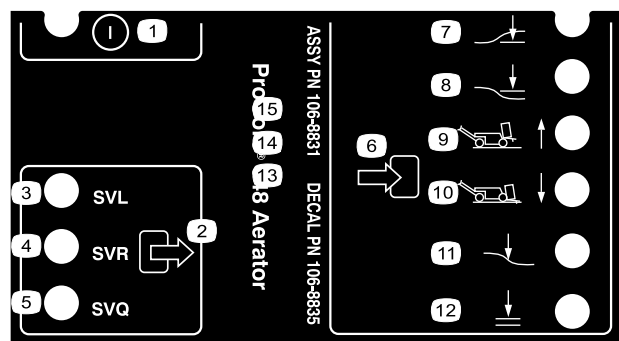


图39

- |          |            |
|----------|------------|
| 1. 开/关   | 7. 打孔头低    |
| 2. 输出    | 8. 打孔头高    |
| 3. 下降电磁阀 | 9. 行走1     |
| 4. 提升电磁阀 | 10. 打孔4    |
| 5. 快速电磁阀 | 11. 地形跟随装置 |
| 6. 输入    | 12. 可以放下   |

以下是ACM装置的逻辑故障诊断步骤。

1. 确定您尝试解决的输出故障。
2. 将点火钥匙开关旋转至“运行”位置确保红色电源LED亮起。
3. 移动所有输入开关确保所有LED都改变状态。
4. 将输入装置放在适当的位置以获得适当的输出。
5. 如果特定输出的LED亮起而相应的输出不起作用则检查输出线束、连接和组件。必要时进行维修。
6. 如果特定输出LED没有亮起则检查两个保险丝。
7. 如果特定输出LED没有亮起而输入处于适当状态则安装新的ACM并确定故障是否消失。

## 操作提示

### 一般规则

#### 警告

始终留意可能在操作区内的障碍物。计划您的打孔路径避免让您或机器接触到任何障碍物。

- 打孔时每次转弯都要缓慢进行。千万不要在打孔头接合的情况下进行急转弯。放低打孔机之前要先计划您的打孔路径。
- 始终要清楚前进的方向上都有什么。避免在靠近建筑物、围墙或其他设备的地方操作。
- 经常向后观看确保机器运行正常且与先前的打孔路径对准。
- 务必将所有受损的机器零件如损坏的打孔针等清除出打孔区防止它们被除草机或其他草坪维护设备捡起。
- 更换损坏的打孔针检查并修正那些仍然可用的打孔针。开始操作之前要先修理机器的任何其他损坏。
- 当不是以机器的全宽进行打孔作业时可以将部分打孔针取下但打孔针夹头仍应安装在打孔臂上确保机器保持适当的平衡和正常运行。
- 本机器比大多数果岭打孔机打的孔都要深。在天然的或经过改造的堆积果岭或发球台上较深的打孔深度较长的



空心打孔针可能难以排出完整土芯。这是由于更坚硬的自然土壤卡在打孔针端部所造成的。Toro 的侧排土果岭/发球台打孔针可保持清洁并缩短清空打孔针所需的时间。可通过持续打孔和铺沙程序最终杜绝这一情况。

## 坚硬的地面

如果地面过于坚硬难以获得理想的打孔深度可能导致打孔头不断跳跃。这是打孔针尝试穿透粘土层所致。这种状况可尝试通过以下方法来解决

- 如果地面过于坚硬或干燥请不要打孔最好是在下雨后或在前一天对草坪浇水之后再行打孔作业。
- 如果之前使用的是 4 打孔针夹头请尝试换成 3 打孔针夹头或者减少每个打孔臂上的打孔针数量。尽量保持对称性的打孔针配置让打孔臂保持均匀负载。
- 如果地面被压得过实应减少打孔的穿透深度深度设定值。清理掉土芯给草坪浇水然后以更深的穿透深度再次打孔。

在硬质底土上铺设的土壤类型即将土壤/沙子置于岩石类土壤上打孔可能造成打孔质量不理想。这是由于打孔深度深于铺设的土壤、且底土过于坚硬难以穿透时所导致的。当打孔针接触到这种更加坚硬的底土时打孔机可能升起并导致孔的顶部被拉长。减小打孔深度足以避免进入坚硬的底土。

## 进入/退出

如果进入/退出时孔的质量受到破坏表明离合器的接合可能不够快。确认以下情况

- H 框架上的 3 号开关位置
- 离合器磨损/打滑

如果孔在进入时被拉出槽缝向前拉动或打孔头在接触草坪前未接合则可能需要对接合位置开关进行调节。

- 确认沿 H 机架一侧的开关总成距靶板的距离不超过 1.5mm。
- 确认 3 号开关操作正常。
- 如果需要松开开关安装板并提升到其最高位置然后重新固定安装板。开关越高离合器接合的就越快。

如果打孔头在进入地面前未能启动且位置开关已处于准许的最高位置则表明电动离合器可能已出现足以导致接合延迟的损坏。请联系您的 Toro 经销商或参阅《维修手册》。

## 迷你打孔针方板安装打孔针

迷你打孔针夹头由 Toro 开发由于采用双排设计可以十分快速地完成打孔。此打孔头需要将打孔间距设置为 6.3cm。要保持呈现 3.2cm 的打孔间距地面速度十分重要。如果您的打孔间距需要进行微小改变请参阅 [调节打孔间距 \(页码 38\)](#)。

在使用迷你打孔针夹头或较大的实心打孔针时由于根区可能会被撕裂草皮根部结构对于防止草坪受损就至关重要。如果中间两个打孔臂开始提起草皮或对根区的损害过于剧烈请按照以下方式操作

- 增加打孔间距
- 减小打孔针尺寸
- 减小打孔针深度
- 去掉部分打孔针

这种损害是实心打孔针从草皮拉出时的提升动作造成的。如果打孔针过密或直径过大这种提升就可能撕裂根区。

## 孔的前部凹陷或被挤压实心打孔针或较松软的土壤状况

当使用较长的实心打孔针即 1 x 10cm 长或针形打孔针打孔时孔的前部可能被拉出槽缝或形成簇状。要利用此配置重新获得出色的打孔质量应将发动机高怠速减慢至 2800/2900rpm。由于牵引和打孔头速度都是由发动机转速带动的所以打孔间距不会受到影响。

如果放慢发动机转速无法纠正使用较大实心打孔针造成的打孔质量下降可能需要对 Roto-Link 阻尼器机制进行更刚性的设置。更刚性的 Roto-Link 设置有助于消除孔的前部变形问题。然而在大多数情况下出厂设置的效果会更好。

**注意** 改变 Roto-Links 3 臂的一半并在样板地块上测试两者的差异。

1. 将机器停到水平地面上关闭发动机接合手刹然后按下点火钥匙。
2. 卸下将 Roto-Link 阻尼器总成固定至打孔头框架上的锁紧螺母。
3. 卸下顶部阻尼器隔片 13mm 厚并将 Roto-Link 阻尼器总成重新固定到打孔头框架上。确保使用硬化 D 垫圈。
4. 旋松固定缓冲器挡板的螺栓。
5. 向前滑动挡板并固定螺栓。这可以让 Roto-Link 减震器正常振动。

将打孔机带到测试区并比较打孔质量。如果质量提升对剩余的 Roto-Link 阻尼器总成完成此程序。

**注意** 如果打孔针类型换回空心打孔针或任何迷你打孔针 Roto-Link 阻尼器的这种重新调整就必须恢复。

## 完成时

每天使用之后要用不带喷嘴的浇水软管彻底清洗机器避免过大的水压产生污染和损坏密封件与轴承。可用刷子清除结块的材料。使用温和的清洁剂清洁盖子。定期涂抹汽车蜡可让盖子保持光泽。清洁后检查是否存在机器损坏、漏油、组件及打孔针磨损情况。

卸掉打孔针清洁并上油。在打孔头轴承曲轴和阻尼器连杆上喷一薄层油雾。

长时间存放打孔机时应固定检修门锁。

# 维护

**注意** 请根据正常操作位置来判定机器的左侧和右侧。

## 推荐使用的维护计划

维护间隔时间	维护程序
初次使用8小时后	<ul style="list-style-type: none"><li>• 调节泵皮带。</li><li>• 更换液压油以及回流和补油滤芯。</li><li>• 检查打孔头紧固件、翻转手柄紧固件和车轮螺母的扭矩。</li></ul>
初次使用50小时后	<ul style="list-style-type: none"><li>• 更换机油和滤清器。</li></ul>
在每次使用之前或每日	<ul style="list-style-type: none"><li>• 检查机油油位。（发动机冷却后再检查机油油位。）</li><li>• 检查液压油油位。</li><li>• 清除发动机滤网的杂物。（在肮脏工况下应更频繁清洁。）</li><li>• 测试安全联锁系统。</li><li>• 检查液压管线。</li></ul>
每25个小时	<ul style="list-style-type: none"><li>• 清洁泡沫空气滤芯、并检查纸质滤芯是否损坏。</li><li>• 检查电解液液位并清洁电池。</li><li>• 检查电池线连接。</li></ul>
每50个小时	<ul style="list-style-type: none"><li>• 检查轮胎气压。</li></ul>
每100个小时	<ul style="list-style-type: none"><li>• 更换纸质空气滤芯。</li><li>• 更换机油和滤清器。</li><li>• 更换燃油滤芯。</li></ul>
每200个小时	<ul style="list-style-type: none"><li>• 检查火花塞。</li><li>• 更换液压油以及回流和补油滤芯。</li></ul>
每500个小时	<ul style="list-style-type: none"><li>• 检查打孔头轴承，必要时予以更换。</li></ul>
在存放之前	<ul style="list-style-type: none"><li>• 请参阅“存放”部分，了解存放机器超过 30 天时必须执行的程序。</li></ul>
每年一次	<ul style="list-style-type: none"><li>• 检查打孔头轴承。</li><li>• 检查皮带是否磨损和损坏。</li></ul>

# 日常维护检查表

复印本页以供日常使用。

维护检查项	第__周						
	周一	周二	周三	周四	周五	周六	周日
检查安全联锁操作。							
检查刹车工作情况。							
检查机油油位。							
检查燃油油位。							
检查空气滤清器。							
检查机油是否有杂物。							
检查发动机是否有异常噪音。							
检查是否有异常的操作噪音。							
检查液压油油位。							
检查液压软管是否受损。							
检查漏液情况。							
检查仪表工作情况							
检查打孔针的状况。							
为掉漆部分补漆。							

## 疑点记录

检查人员		
项目	日期	情况
1		
2		
3		
4		
5		
6		
7		
8		

**重要事项** 请参阅您的发动机操作员手册了解更多维护程序。

### ⚠ 小心

如果将钥匙留在点火开关上可能会有人无意中启动发动机对您或其他旁观者造成严重伤害。

执行任何维护前请从点火开关中拔下钥匙然后断开火花塞电线。将电线置于一侧以防止意外接触火花塞。

## 维护前程序

**重要事项** 本机器护罩上的紧固件可在拆卸后依然保留在护罩上。将各个护罩上的所有紧固件都拧松几圈这样护罩虽然松开但仍与机器相连然后进一步拧松各紧固件直到护罩完全松脱。这样可以防止螺栓意外地从固定器上脱离。

## 提升机器

### ⚠ 小心

当更换附件、轮胎或进行其他维修时请使用正确的木楔、起重机和千斤顶。确保机器停放在坚实、平整的地面上例如水泥地面。在提升机器之前应卸除可能影响安全和正确提升机器的任何附件。始终用木楔或挡块堵住车轮。使用顶车架或实木块支撑顶起的机器。如果机器未使用挡块或顶车架正确支撑可能会移动或摔落导致人身伤害。

## 顶升前端

1. 将机器停到水平地面上关闭发动机接合手刹然后按下点火钥匙。
2. 在后轮下放置楔块以防机器移动。

**重要事项** 为防止车轮马达损坏 切勿使用前轮马达作为顶托点。

3. 将千斤顶稳固地放在机架前部下方图40。

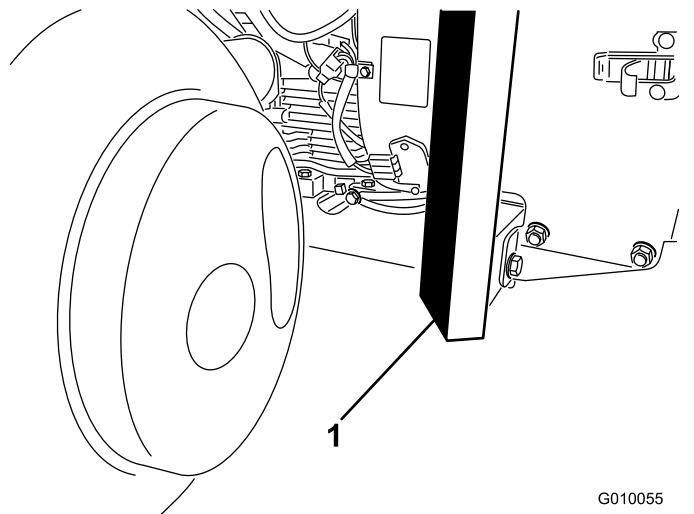


图40

1. 机架

4. 用千斤顶支撑机器前部使其离开地面。
5. 将顶车架或硬木放在机架前部的下方支撑机器。

## 顶升后端

1. 将机器停到水平地面上关闭发动机接合手刹然后按下点火钥匙。
2. 在前轮下放置楔块以防机器移动。

**重要事项** 为防止车轮马达损坏 切勿使用后轮马达作为顶升点。

3. 将千斤顶稳固地放在后轮内侧的机架板上图41。

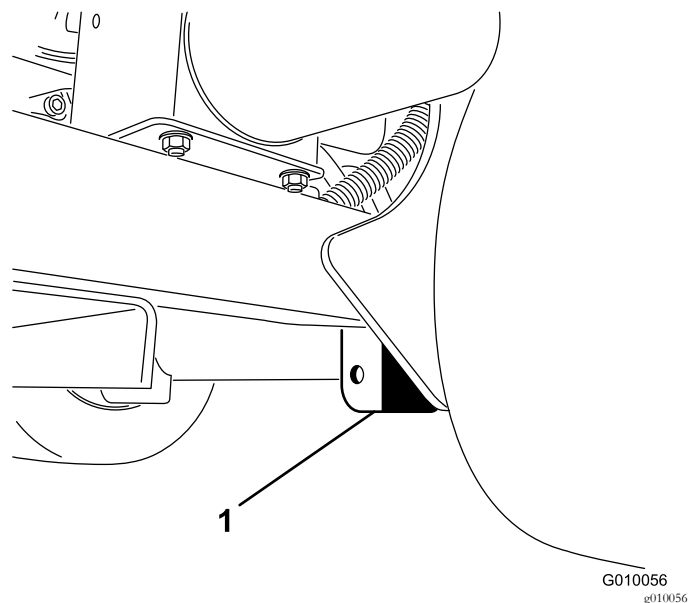


图41

1. 机架板

**注意** 如果可行可用起重机提起机器的后部。用打孔头轴承壳体孔眼作为起重机连接点图42。

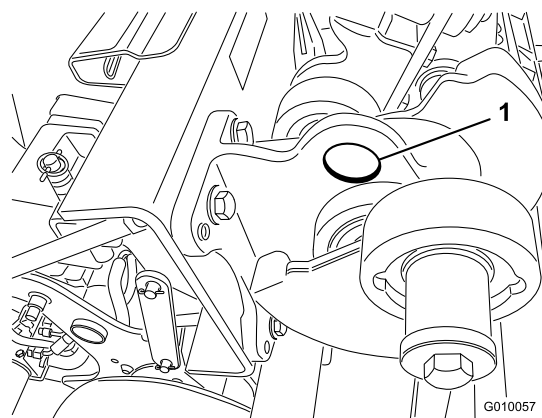


图42

1. 孔眼

4. 顶升或提升机器的后部使其离开地面。
5. 将顶车架或硬木放在机架下方以支撑机器。

# 润滑

## 检查打孔头轴承

**维护间隔时间:** 每年一次—检查打孔头轴承。

每500个小时—检查打孔头轴承必要时予以更换。

打孔机没有必须进行润滑的黄油嘴。

**重要事项** 轴承几乎不会因为材料或工艺的缺陷而失效。最常见的故障原因就是湿气和污染穿透保护密封。打黄油的轴承依赖定期维护才能将有害杂物从轴承区域吹出。密封轴承依赖最初添加的专用润滑脂和坚固的整体密封件以防止污染物和湿气影响滚动元件。

密封轴承不需要润滑或短期维护。这可以最大程度地减少日常维护需求并降低因润滑脂污染而导致草坪受损的可能性。这些密封轴承包在正常使用下具有良好的性能和长期寿命应定期检查轴承状况和密封完整性以免造成停机时间。这些轴承应每个季度检查一次并在损坏或磨损时予以更换。轴承应该顺畅运行而不会产生诸如高温、噪音、松动或生锈渗漏等不利特性。

由于这些轴承/密封件包面临各种操作状况如沙子、草坪化学品、水、撞击等它们被视为正常磨损件。轴承因非材料或工艺缺陷原因导致的故障通常不包含在保修范围内。

**注意** 不当冲洗程序可能对轴承寿命造成不利影响。切勿冲洗未冷却的机器避免将高压或大容量的水喷到轴承上。

新轴承将部分润滑脂排出到新机器的密封件上并不少见。这种吹出的润滑脂会因为沾染杂物而使颜色变黑而不是因为过热。在最初8个小时后将这种多余的润滑脂从密封件上擦除是一个好的做法。密封唇周围的区域可能看起来总是潮湿的。这通常不会影响轴承的寿命但却可以保持密封唇润滑。

# 发动机维护

## 维护空气滤清器

**维护间隔时间:** 每25个小时—清洁泡沫空气滤芯、并检查纸质滤芯是否损坏。

每100个小时—更换纸质空气滤芯。

### 拆下过滤器

1. 将机器停到水平地面上关闭发动机接合手刹然后拔下点火钥匙。
2. 清洁空气滤清器的周围、防止灰尘进入发动机并导致损害。
3. 拧下旋钮并取下空气滤清器盖图43。

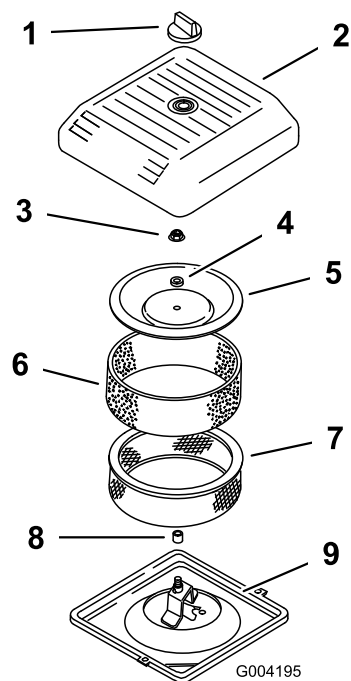


图43

- |           |            |
|-----------|------------|
| 1. 旋钮     | 6. 泡沫预滤器   |
| 2. 空气滤清器盖 | 7. 纸质过滤器   |
| 3. 护罩螺母   | 8. 橡胶密封件   |
| 4. 隔片     | 9. 空气滤清器底壳 |
| 5. 护罩     |            |

4. 小心将泡沫预滤器滑出纸质滤芯图43。
5. 拧下护罩螺母并取下护罩、隔片和纸质过滤器图43。

### 清洁泡沫预滤器

**重要事项** 如果泡沫滤芯磨损或损坏、请进行更换。

1. 使用液体肥皂和温水清洗泡沫预滤器。清洁时、对其进行彻底冲洗。
2. 将预滤器放入干净的布中挤干水分不可拧干。
3. 在预滤器上倒入 29.6ml 或 59.2ml 机油图44。

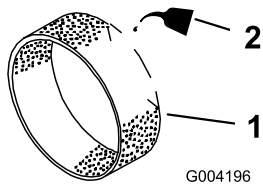


图44

g004196

1. 泡沫滤芯
2. 机油

4. 挤压预滤器使机油均匀分布。
5. 检查纸质过滤器是否存在破裂、油性薄膜和橡胶封条损坏 (图45)。

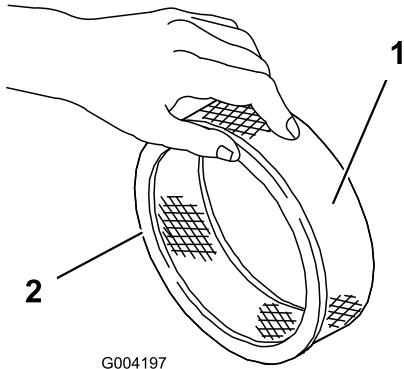


图45

g004197

1. 纸质滤芯
2. 橡胶密封件

**重要事项** 切勿清洁纸质滤芯。如果纸质滤芯变脏或损坏、请更换如在大约运转 100 小时后。

## 安装过滤器

**重要事项** 为防止发动机受到损坏、请始终在安装有完整的泡沫和纸质空气滤清器总成的情况下操作发动机。

1. 小心将泡沫预滤器滑到纸质过滤器上 (图45)。
2. 将空气滤清器总成放到空气滤清器基座上 (图43)。
3. 安装护罩、隔片、并使用护罩螺母固定 (图43)。上紧螺母扭矩至 11N·m。
4. 安装空气滤清器盖、使用旋钮固定 (图43)。

## 更换机油和滤清器

**维护间隔时间:** 初次使用50小时后

每100个小时—更换机油和滤清器。

**注意** 如果操作环境中灰尘或沙尘很多则应更频繁地更换机油和滤芯。

机油类型 去污油API 服务等级 SJ、SK、SL 或更高

粘度 请参考下表

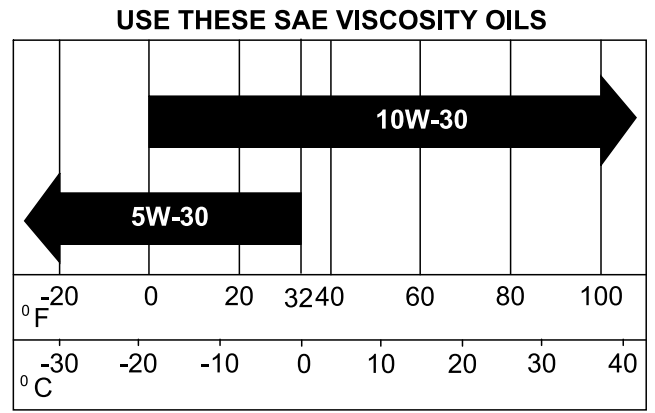


图46

1. 启动发动机并运行 5 分钟。这样可使机油变热更易排出。
  2. 停下机器让排放侧略低于另一侧确保机油完全排出关闭发动机接合手刹然后拔出钥匙。
  3. 在放油孔下放置一个盘子。取下排油塞让机油排出。
  4. 机油完全排空后装回排油塞。
- 注意** 在经过认证的回收中心处置废油。
5. 在滤清器下面放一个浅盘或抹布接住机油 (图47)。

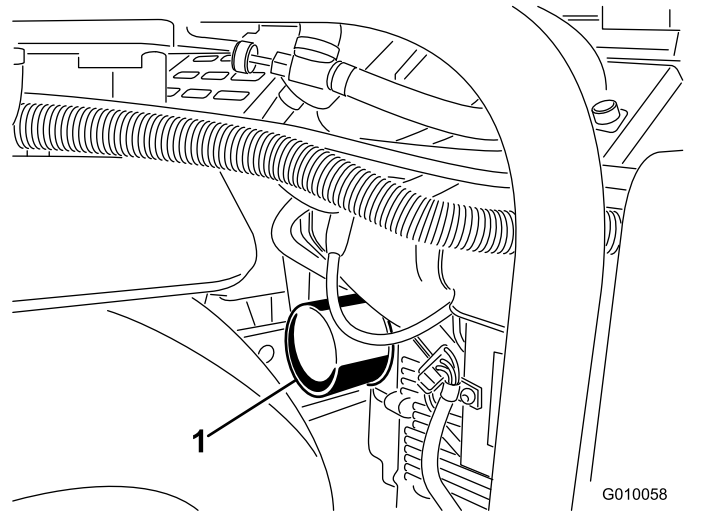


图47

1. 机油滤芯

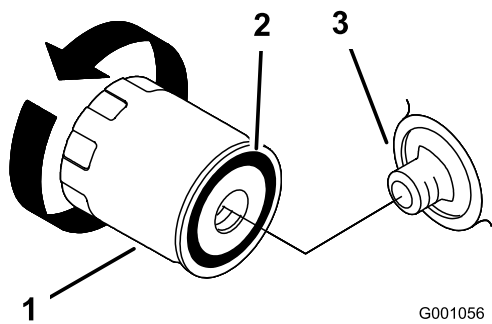


图48

1. 机油滤芯
2. 垫片
3. 安装座

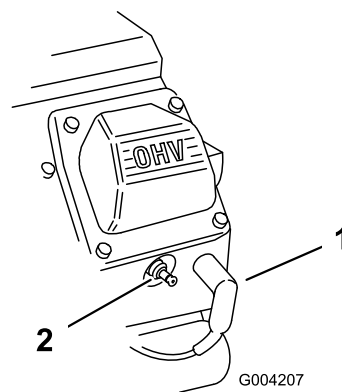


图49

1. 火花塞电线
2. 火花塞

6. 拆下旧滤芯图47和图48并擦拭滤芯安装座垫片的表面。
7. 通过滤芯的中心孔注入适当类型的新机油。当机油达到螺纹底部时停止注油。
8. 等待一到两分钟让机油被滤清器材料吸收然后再倒出多余的机油。
9. 在新机油滤芯的橡胶垫片上抹上一层薄薄的新鲜机油。
10. 将新机油滤芯装在机油滤芯安装座上。顺时针转动机油滤芯直至橡胶垫片接触到机油滤芯安装座然后将机油滤芯再旋入 1/2 圈。
11. 拆下加油颈盖慢慢从阀盖注入规定油量的大约 80%。
12. 检查油位请参阅 [检查机油油位 \(页码 17\)](#)。
13. 慢慢注入剩余机油使油位达到量油尺上的 F 已满标记处。
14. 重新装上加油颈盖。

## 维护火花塞

**维护间隔时间:** 每200个小时—检查火花塞。

确保中心电极与侧电极之间的间隙设置是正确的然后再安装火花塞。使用火花塞扳手拆下并安装火花塞使用气隙工具/测隙规检查并调整气隙。必要时安装新的火花塞。

类型 Champion RC12YC或同类产品)气隙0.75mm

## 拆下火花塞

1. 关闭发动机接合手刹然后拔出钥匙。
2. 将电线拉离火花塞图49。

3. 清洁火花塞周围的区域。
4. 卸下火花塞和金属垫圈。

## 检查火花塞

1. 查看两个火花塞的中心图50。如果您看到绝缘体上有浅棕色或浅灰色涂层、说明发动机运行正常。如果绝缘体上的涂层为黑色、则通常意味着空气滤清器已变脏。

**重要事项** 切勿清洁火花塞。当火花塞出现黑色涂层、磨损的电极、油膜或开裂时务必予以更换。

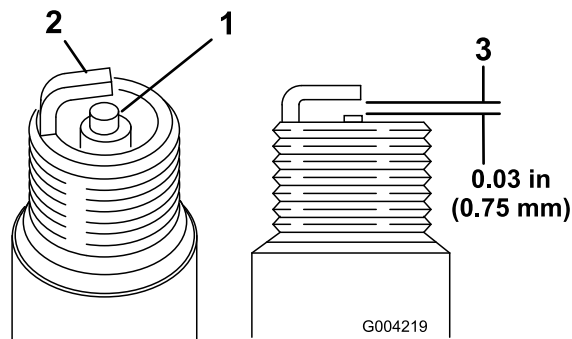


图50

1. 中心电极绝缘体
2. 侧电极
3. 气隙不按比例

2. 检查中心电极与侧电极之间的间隙图50。
3. 如果间隙不正确请弯转侧电极图50。

## 安装火花塞

1. 将火花塞拧入火花塞孔。
2. 上紧火花塞扭矩至 27N·m。
3. 将电线压到火花塞上图49。

# 燃油系统维护

## 更换燃油滤芯

维护间隔时间: 每100个小时/每年一次 (以先到者为准)

**重要事项** 滤清器从燃油管线拆下后切勿再安装肮脏的滤清器。

1. 让机器冷却下来。
2. 关闭燃油切断油阀 图51。

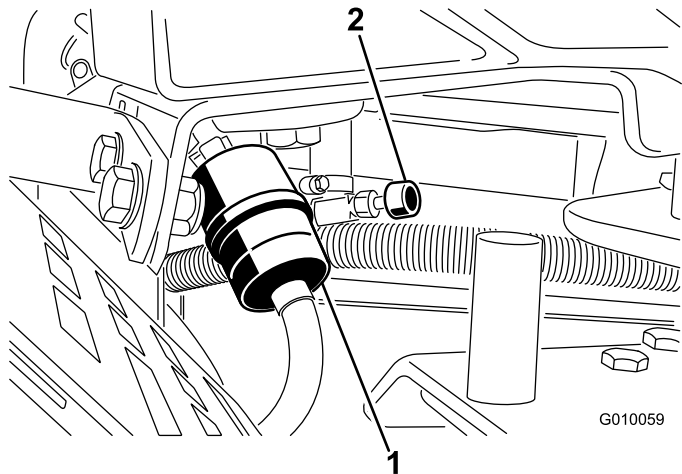


图51

1. 燃油滤清器
2. 燃油切断阀

3. 将软管夹的两端挤压到一起将它们滑离滤清器 图51。
4. 从燃油管线上卸下滤清器。
5. 安装新的滤清器并将软管夹移近滤清器 图51。
6. 擦干净溅出的燃油。
7. 打开燃油切断阀 图51。

## 排干油箱

### ⚠ 危险

在特定条件下燃油极为易燃易爆。燃油起火或爆炸会灼伤您和他人而且还会造成财产损失。

- 发动机冷却下来后将燃油排出油箱。请在室外开阔区域排油。擦干净溢出的燃油。
- 排放燃油时切勿吸烟而且要远离明火或火花可能点燃燃油烟气的场所。

1. 将机器停到水平地面上关闭发动机接合手刹然后按下点火钥匙。
2. 关闭燃油切断油阀 图51。
3. 松开燃油滤芯上的软管夹、沿燃油管向上滑动、使之离开燃油滤芯 图51。
4. 从燃油滤清器上拉出燃油管 图51。打开燃油切断阀让燃油排入燃油罐或放油盘。

**注意** 现在是安装新燃油滤清器的最佳时间因为此时油箱是空的。

5. 将燃油管安装到燃油滤清器上。将软管夹滑近燃油滤芯、固定燃油管 图51。

# 电气系统维护

## 维护电池

维护间隔时间: 每25个小时—检查电解液液位并清洁电池。  
每25个小时—检查电池线连接。

### 警告

加利福尼亚州  
第65号提案中警告称

加利福尼亚州认为电池接柱、接头以及相关配件含有已知的会引发癌症和造成生殖损害的铅或铅混合物、化合物。操作后请洗手。

### ⚠ 危险

电池电解液含有硫酸电解液耗尽将会是致命的且可能导致严重灼伤。

- 切勿喝下电解液避免接触皮肤、眼睛或衣服。佩戴护目镜保护眼睛佩戴橡胶手套保护双手。
- 为电池加注电解液后始终用清水冲洗皮肤。

必须适当保持电池的电解液液位并保持电池顶部的清洁。如果机器存放在温度极高的地方电池电量减弱的速度要比温度较凉爽的地方快。

每运行 25 个小时或每 30 天如果机器在存放检查一次电解液液位。

使用蒸馏水或脱盐水维持电池液位。为电池加注电解液时不得超过每个电池内的开口环底部。

定期用蘸有苏打溶液含氨或碳酸氢盐的刷子清洁电池顶部保持电池顶部洁净。清洁后用水冲洗顶部表面。清洁时切勿取下加液盖。

电池电缆必须固定在端子上、电气接触良好。

### ⚠ 警告

电池接线不准确会产生火花损坏机器和接线。火花可引发电池气体爆炸从而造成人身伤害。

- 应始终先断开负极黑色电池线然后才能断开正极红色接线。
- 应始终先连接正极红色电池线然后才能连接负极黑色接线。

如果端子被腐蚀应断开两条电池电缆首先断开负极 - 电缆单独刮擦各个夹子和端子。重新连接电缆首先连接正极 + 电缆在端子上涂抹石油膏。

### ⚠ 警告

电池端子或金属工具可能会与主机金属部件发生短路并产生火花。火花可引发电池气体爆炸从而造成人身伤害。

- 拆下或安装电池时切勿让电池端子接触到机器的任何金属部件。
- 切勿让金属工具短接电池端子和机器的金属部件。



## 检查保险丝

电气系统由保险丝提供保护图52。它不需要维护但如果保险丝烧断就要检查组件/电路是否出现故障或短路。

1. 要更换保险丝拔掉取出保险丝。
2. 换上新的保险丝。

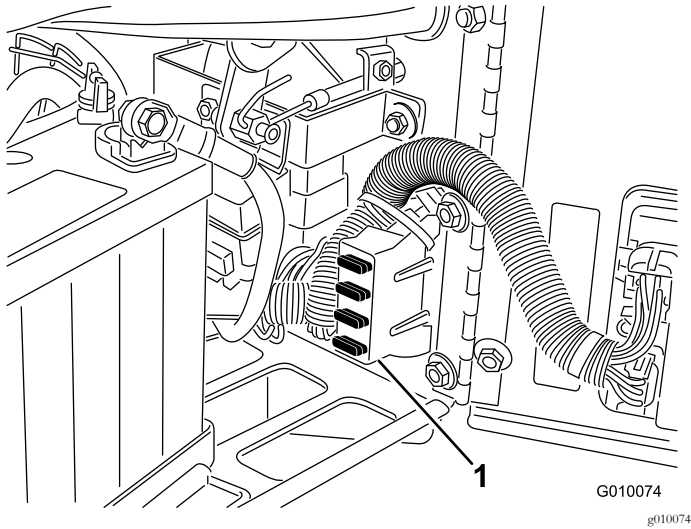


图52

1. 保险丝盒

## 动力系统维护

### 检查轮胎气压

**维护间隔时间:** 每50个小时/每月一次 (以先到者为准)

将机器停到水平地面上关闭发动机接合手刹然后拔下点火钥匙。

检查并确保所有轮胎的气压是 0.83bar。在轮胎冷却后检查轮胎获得最准确的压力读数。

**重要事项** 胎压不均可能导致打孔深度不均。

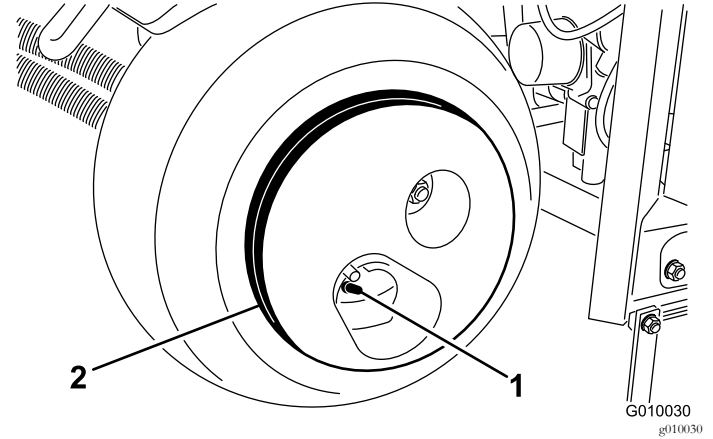


图53

1. 气门芯
2. 车轮配置

### ⚠ 小心

车轮配重非常重为 33kg。从轮胎总成上拆下车轮配重时要小心谨慎。

### 将牵引驱动装置调至空档

牵引杆释放时机器不得移动。如果它的确在移动则需要调节。

1. 将机器停到水平地面上关闭发动机接合手刹然后拔下点火钥匙。
2. 用千斤顶顶起机器使前轮和 1 个后轮被抬离地面。将顶车架放在机器下方。请参阅 [提升机器 \(页码 27\)](#) 了解顶托说明。

3. 拧松牵引调节凸轮上的锁紧螺母 (图54)。

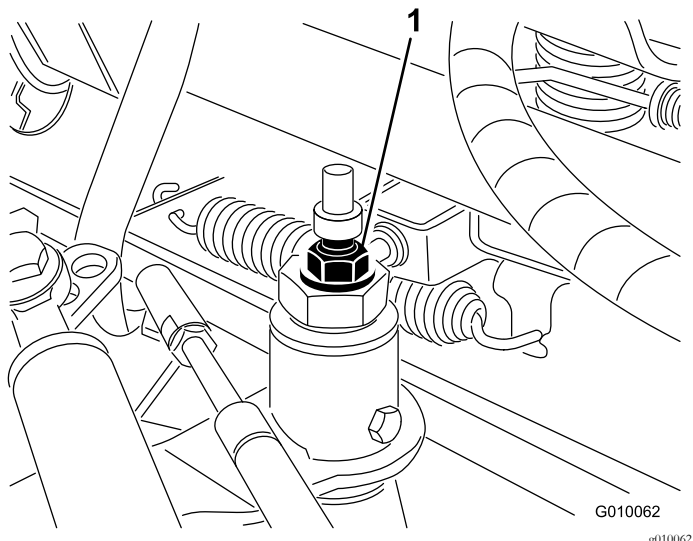


图54

1. 牵引调节凸轮

4. 启动发动机并分离手刹。

### 警告

发动机必须处于运行状态才能对牵引调节凸轮进行最终调节。这可能导致人身伤害。

确保手脚、面部及其他身体部位远离消声器、发动机的其他发热部件及任何旋转零件。

5. 朝任一方向旋转凸轮六角螺栓直到车轮不再旋转。
6. 拧紧固定该调整的锁紧螺母。
7. 关闭发动机。
8. 取下顶车架并将机器放到地上。
9. 试驾机器确保其未移动。

## 皮带维护

### 调节泵皮带

维护间隔时间: 初次使用8小时后

1. 将机器停到水平地面上关闭发动机接合手刹然后按下点火钥匙。
2. 拔掉并取下皮带罩 图55。

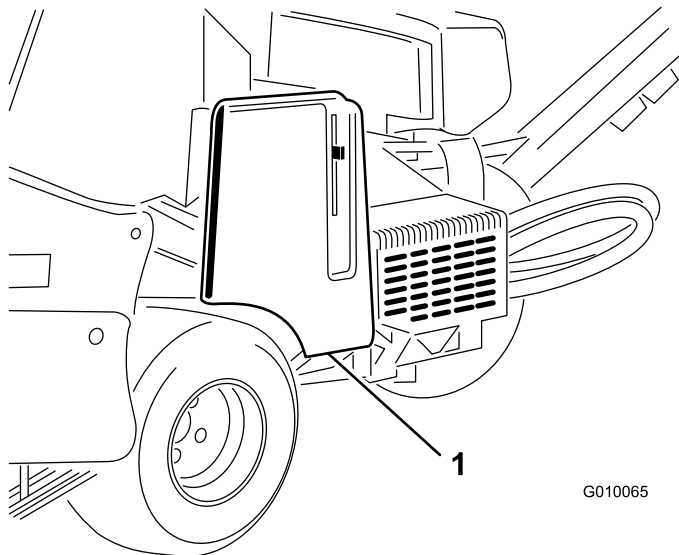


图55

1. 皮带罩

3. 拆下2个泵护罩安装螺母取下护罩 图56。

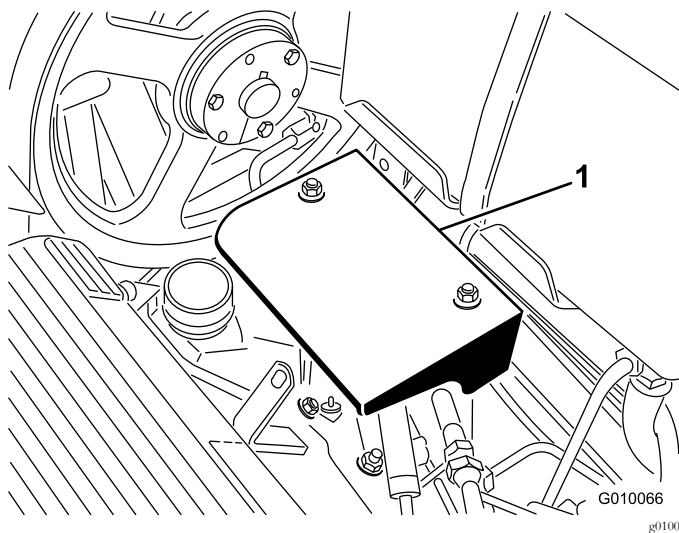


图56

1. 泵护罩

4. 松开泵皮带怠速螺栓只要能在调节槽中移动即可 图57。

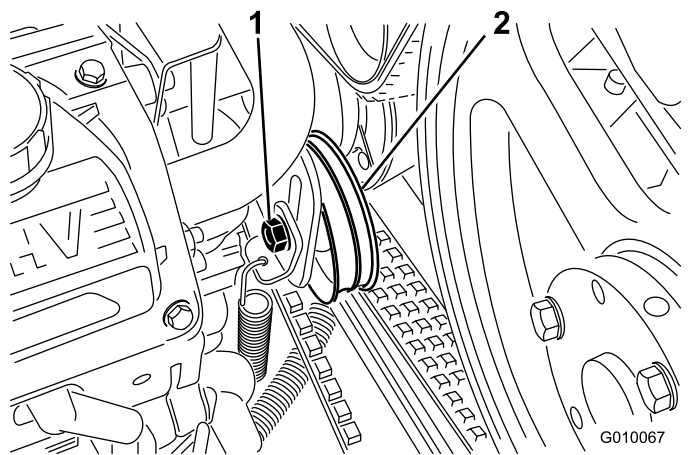


图57

1. 怠速螺栓
2. 怠轮皮带轮

5. 轻拍怠轮皮带轮的上方通过其张力弹簧调节皮带的张紧力。

**注意** 切勿施加超过张力弹簧承受范围的皮带张紧力因为可能会损坏组件。

6. 固定皮带怠速螺栓。
7. 安装泵护罩和皮带罩。

## 检查皮带

**维护间隔时间:** 每年一次

机器上的驱动皮带结实耐用。但是正常暴露于紫外线辐射、臭氧或意外接触到化学品都会导致橡胶随时间老化导致过早磨损或材料损失例如掉块。

每年都要检查皮带了解是否出现磨损、过度的垫层裂开或嵌入大的碎片。需要时更换皮带。可从 Toro 授权经销商处购买完整的皮带维修套件。

## 控制系统维护

### 重置地形跟随系统

如果 True Core 地形跟随系统需要任何维修更换护草板除外或如果打孔针夹头选择最深设置时接触到护草板则可能需要重置深度调节拉杆。

1. 将机器停到水平地面上关闭发动机接合手刹然后按下点火钥匙。
2. 向上旋转左侧草坪防护装置安装支架图58直到支架与焊接在机架上的深度设置管之间可以插入一个锁定销5/16 钻杆或螺栓。

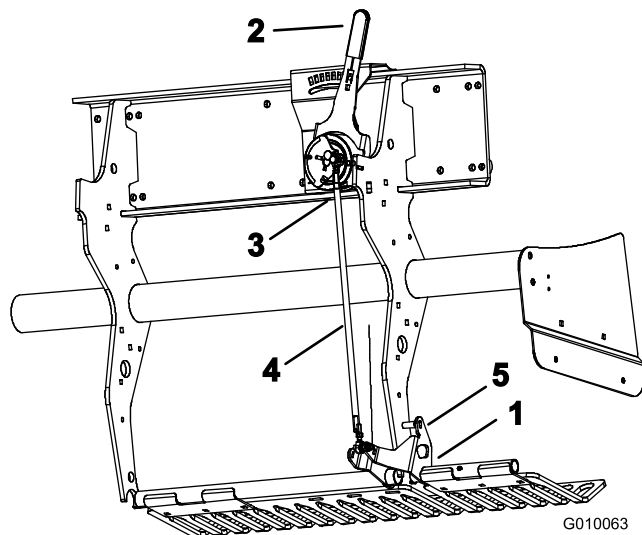


图58

1. 护草板安装支架
2. 打孔深度杆
3. 外侧滚珠开关
4. 深度调节拉杆
5. 锁定销

3. 将打孔深度杆图58移至H设置最深。
4. 从线束上断开外侧滚珠开关图58打孔头-低开关。
5. 松开深度调节拉杆上的锁紧螺母左和右图58。
6. 使用万用表来确认滚珠开关的电的闭合情况。
7. 旋转拉杆直到滚珠开关恰好闭合或接触。
8. 固定拉杆上的左、右锁紧螺母。
9. 将滚珠开关连接至线束。
10. 从护草板支架和深度设置管上拔下插销。

# 液压系统维护

## 警告

压力下泄漏的液压油可穿透皮肤、造成伤害。在压力下溢出的液压油可能穿透皮肤并造成严重伤害必须在几个小时内由熟悉此类伤害的医生进行手术治疗否则可能造成坏疽。

- 如果液压油穿透皮肤必须在几个小时内由熟悉此类伤害的医生进行手术治疗。如果不进行治疗可能导致坏疽。
- 请确保身体和双手远离喷射高压液压油的针孔泄漏点或喷嘴。
- 使用纸板或纸张找出液压泄漏点切勿用手。
- 在对液压系统执行任何工作之前请先安全释放所有压力。
- 在对液压系统施加压力之前、请确保所有液压油软管和管路均处于良好状态、且所有液压连接和接头均紧固到位。

## 检查液压管线

**维护间隔时间:** 在每次使用之前或每日

在每次使用之前检查液压管线和软管是否有泄漏、接头松开、管线扭结、支撑架松脱、磨损、日久老化及化学变质。操作之前请执行必需的修理。

**注意** 确保液压系统周围的区域没有杂质堆积。

## 更换液压油和过滤器

**维护间隔时间:** 初次使用8小时后

每200个小时

**重要事项** 切勿换上汽车用机油滤芯否则可能对液压系统造成严重损坏。

**注意** 拆下回流滤清器可排空整个油箱。

1. 将机器停到水平地面上关闭发动机接合手刹然后按下点火钥匙。
2. 在滤芯下放一个放油盘拆下旧滤芯并将滤芯安装座垫片表面擦拭干净图59。

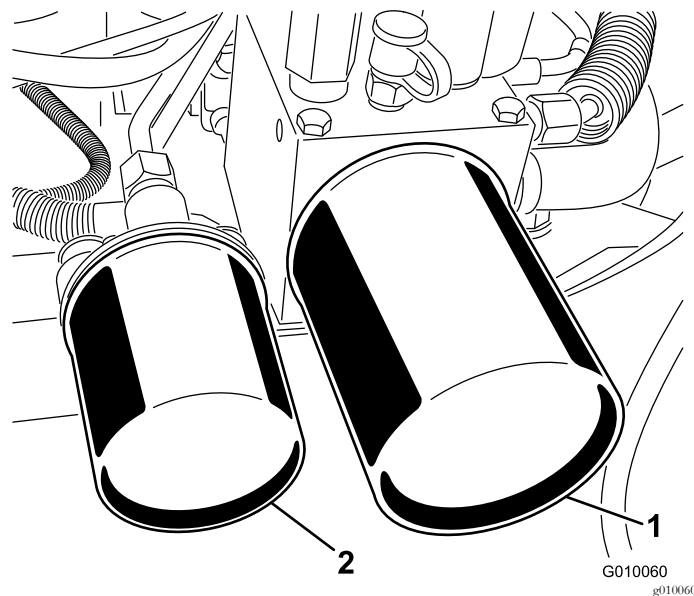


图59

1. 液压油回流滤芯
2. 液压油补油滤芯

3. 在更换滤芯的橡胶垫片上抹上一层薄薄的液压油。
4. 将更换液压油滤芯安装到滤芯安装座上。顺时针转动每个滤芯直至橡胶垫片接触到滤芯安装座然后将每个滤芯再旋紧 1/2 圈。
5. 将液压油添加到量油尺上的“已满”标记请参阅 [检查液压油 \(页码 17\)](#)。
6. 启动发动机并运行约两分钟从系统中排出空气。关闭发动机并拔出钥匙检查是否漏油。
7. 在液压油尚未冷却时重新检查油位。如果需要注入液压油使油位达到量油尺上的“已满”标记处。切勿过量添加。

## 液压系统测试口

使用测试端口测试液压回路中的压力。请联系您当地的 Toro 经销商寻求协助。

- 测试端口 G 2 (图60) 用于协助对驱动补油回路进行故障诊断。

# 打孔机维护

## 检查紧固件扭矩

维护间隔时间: 初次使用8小时后

将机器停到水平地面上关闭发动机接合手刹然后拔下点火钥匙。

检查打孔头紧固件、分叉手柄紧固件和车轮螺母确保它们保持适当的扭矩。紧固件扭矩规定载于位于打孔头上的参考维护标贴上。

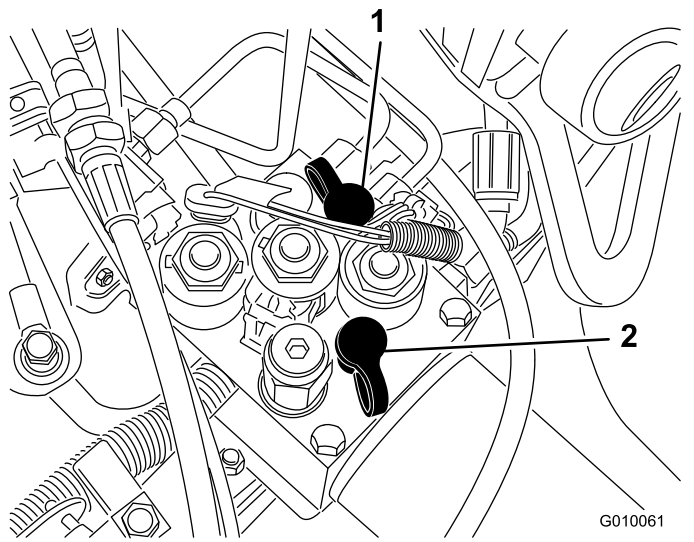


图60

1. 测试端口 G2

2. 测试端口 G1

- 测试端口 G1 (图60) 用于协助对提升油路压力进行故障诊断。

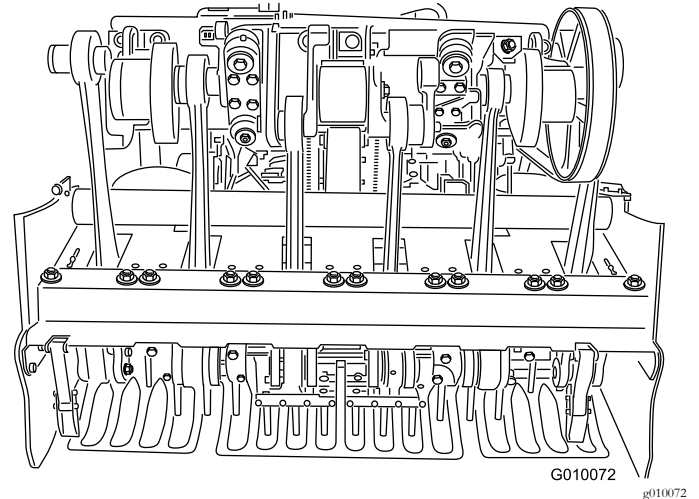


图61

## 调整侧护罩

应该对打孔头侧护罩进行调节以便在打孔时使底部横架与草皮之间的距离介于 25-38mm 之间。

1. 将机器停到水平地面上关闭发动机接合手刹然后拔下点火钥匙。
2. 拧松将侧罩固定到机架的螺栓和螺母图62。

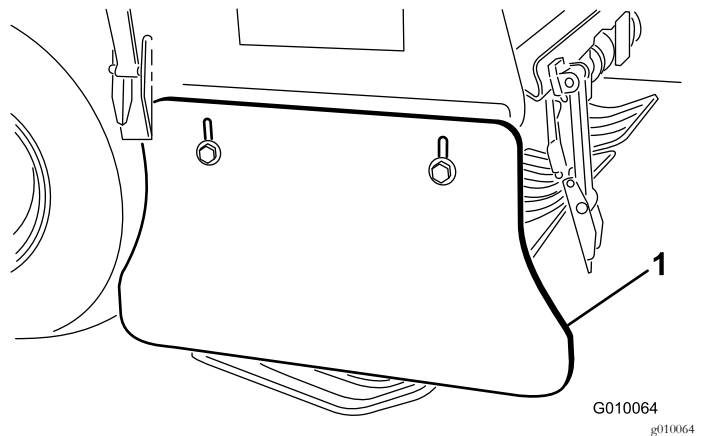


图62

1. 侧护罩

3. 上下调节护罩然后拧紧螺母。

## 更换护草板

如果任何草坪防护罩断裂或磨损到厚度小于 6mm 时请予以更换。断裂的草坪防护罩可能夹住并撕裂草皮造成意外损坏。

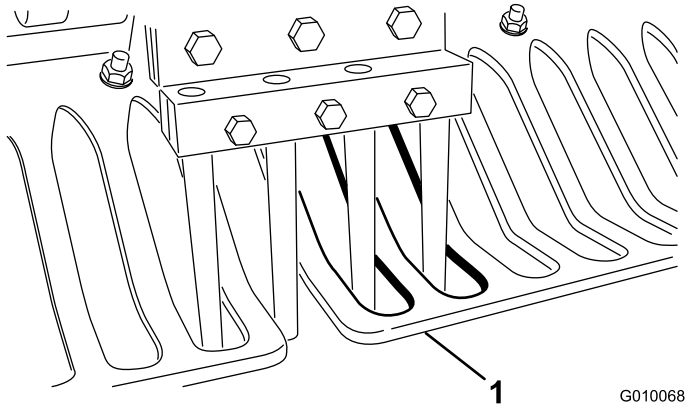


图63

G010068  
g010068

1. 护草板

同时由于磨损和刚度的丧失变薄的护草板可能导致 True Core 地形跟随系统脱离所需的深度设置。

## 调节打孔间距

打孔机的打孔间距由设定要保持的牵引系统行驶速度确定。打孔间距在出厂时设置为标称设定值的 3mm 范围内。

如果打孔间距的偏离了标称设定值的范围超过能接受的程度请按照以下方式操作

1. 将机器停到水平地面上关闭发动机接合手刹然后按下点火钥匙。
2. 松开锁闩并取下皮带罩图55。
3. 拆下 2 个泵护罩安装螺栓取下护罩图56。
4. 在一个可进行自由打孔的开阔空间例如样板地块内将打孔间距杆设置到所需的打孔间距并设定一个至少 4.5m 长的打孔路径。
5. 测量几个孔之间的距离 除以所测量的孔的数量得出平均的打孔间距。

示例标称打孔间距设定值为 50.8mm

538.5 除以 10 是 53.85 则比打孔间距较标称值长 3.05mm 图64。

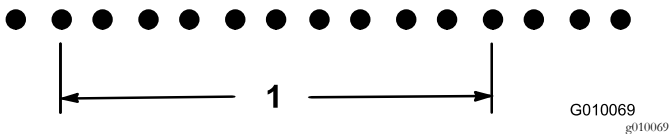


图64

G010069  
g010069

1. 538.5mm 10 个孔

477.5 除以 10 是 47.75 则比打孔间距较标称值短 3.05mm 图65。

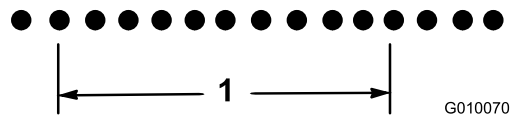


图65

G010070

g010070

1. 477.5mm 10 个孔

6. 如果需要进行调节转动泵止动螺栓图66使其更接近限位板以缩短打孔间距或将止动螺栓转离限位板以增大打孔间距。

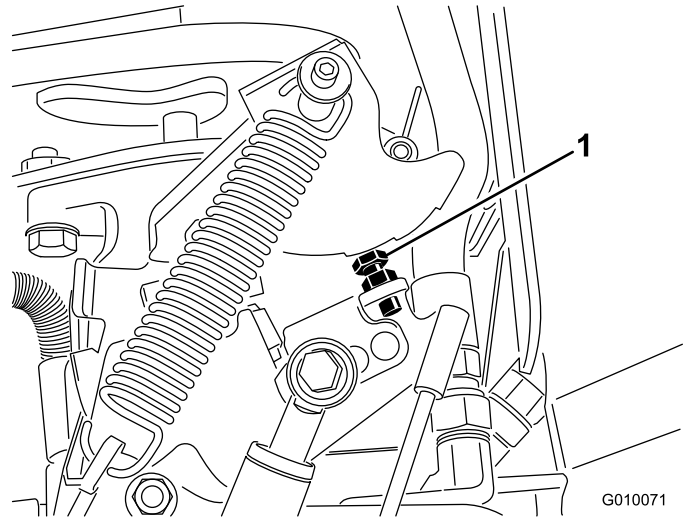


图66

G010071

g010071

1. 泵止动螺栓

7. 重复步骤 4 至 6 直至间距达到标称设定值。

**注意** 止动螺栓旋转一整圈打孔间距将增减约 16mm。

## 打孔头正时

打孔头正时标记采用铸造方式十分易于辨认。

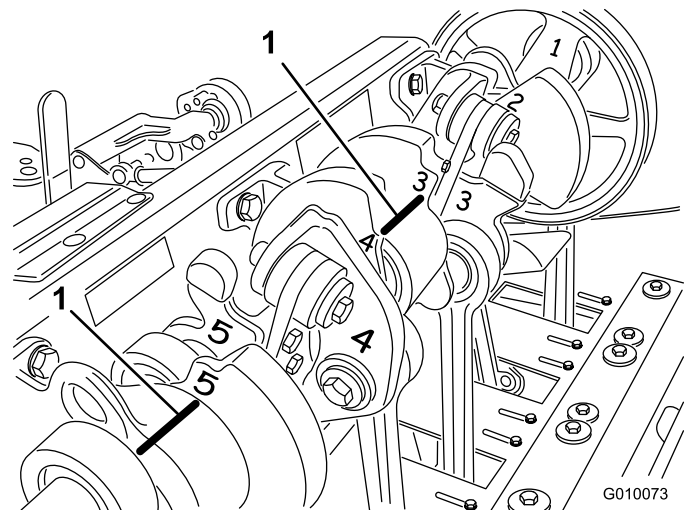


图67

G010073

g010073

1. 正时标记

# 存放

1. 将机器停到水平地面上关闭发动机接合手刹然后按下点火钥匙。
2. 断开火花塞电线。
3. 清除整台机器外部零件上的草屑、灰尘及污垢尤其是发动机和液压系统。清除发动机气缸盖散热片外侧及冷却风扇壳体的灰尘及草屑。
4. 维护空气滤清器请参阅 [维护空气滤清器 \(页码 29\)](#)。
5. 更换曲轴箱机油请参阅 [更换机油和滤清器 \(页码 30\)](#)。
6. 更换液压油过滤器和液压油请参阅 [更换液压油和过滤器 \(页码 36\)](#)。
7. 检查轮胎气压请参阅 [检查轮胎气压 \(页码 33\)](#)。
8. 检查打孔针的状况。
9. 如果打算存放机器超过 30 天请按照以下方式准备
  - A. 从电池电极上卸下电池端子并从机器中取出电池。
  - B. 用钢丝刷和小苏打溶液清洁电池、极柱和电极。
  - C. 为电缆端子和电池电极涂抹上 Grafo 112X 表面润滑脂Toro 零件号505-47或凡士林防止腐蚀。
  - D. 每 60 天给电池缓慢充电 24 小时防止电池的铅硫酸化。为了防止电池冻结、请确保它已充满电。充满电的电池比重为 1.265~1.299。

## 警告

给电池充电时会产生可爆炸的气体。

切勿在电池附近吸烟而且附近不能有火花和明火。

- E. 将电池存放在货架或机器上。如果要将电池存放在机器内请断开接线。将电池存放在凉爽的环境中以免电池中的电量快速损耗。
  - F. 向油箱添加石油基的稳定剂/调节剂。遵循稳定剂制造商提供的混合说明。**切勿使用含酒精的稳定剂乙醇或甲醇。**

**注意** 燃油稳定剂/调节剂应始终与新鲜燃油混合使用这样才能发挥最大效用。
  - G. 运行发动机让调节燃油均布于整个燃油系统5分钟。
  - H. 关闭发动机让发动机冷却然后排空油箱请参阅 [排干油箱 \(页码 32\)](#)。
  - I. 启动并运行发动机直至其自动停止。
  - J. 拉发动机阻风门。启动和运行发动机直到其不再启动。
  - K. 正确处置燃油。根据当地规定进行回收。
- 重要事项** 加入稳定剂/调节剂的燃油存放不得超过 90 天。
10. 取出火花塞并检查它们的状况请参阅 [维护火花塞 \(页码 31\)](#)。将火花塞从发动机取出后将两汤匙机油注入各个火花塞孔。现在使用启动马达转动发动机将机

油分布至汽缸内部各处。安装火花塞。切勿将电线连接到火花塞上。

11. 检查并旋紧所有螺栓、螺母和螺钉。修理或更换已损坏或磨损的任何部件。
  12. 清洗并干燥整台机器。卸掉打孔针清洁并上油。在打孔头轴承曲轴和阻尼器联杆上喷一薄层油雾。
- 重要事项** 可使用温和的清洁剂和水来清洗机器。切勿用加压水清洗机器。避免过量用水特别是在控制台、发动机、液压泵和马达附近。
- 注意** 冲洗之后以高怠速运行机器 2 至 5 分钟。
13. 为所有受损或裸露的金属表面上漆。油漆可从授权服务经销商处购买。
  14. 长时间存放打孔机时应固定检修门锁。
  15. 将机器存放在清洁、干燥的车库或存储区内。拔下点火开关的钥匙、并放在儿童或其他未授权用户拿不到的地方。
  16. 盖上机器保护并使其保持清洁。

# 故障诊断

问题	可能原因	纠正行动
启动马达不转。	<ol style="list-style-type: none"> <li>1. 牵引杆未处于“空档”位置。</li> <li>2. 电池电量已耗尽。</li> <li>3. 电气连接已被腐蚀或松开。</li> <li>4. 空档开关调节错误。</li> <li>5. 继电器或开关故障。</li> </ol>	<ol style="list-style-type: none"> <li>1. 将牵引杆移至“空档”位置。</li> <li>2. 给电池充电。</li> <li>3. 检查电气连接是否接触良好。</li> <li>4. 调节空档开关。</li> <li>5. 联系授权服务经销商。</li> </ol>
发动机不启动、启动困难或无法保持运行状态。	<ol style="list-style-type: none"> <li>1. 油箱已空。</li> <li>2. 阻风门没有打开。</li> <li>3. 空气滤清器变脏。</li> <li>4. 火花塞电线松开或断开。</li> <li>5. 火花塞出现凹痕、污垢或气隙不正确。</li> <li>6. 燃油过滤器中有灰尘。</li> <li>7. 燃油系统中有灰尘、水或不新鲜的燃油。</li> </ol>	<ol style="list-style-type: none"> <li>1. 为油箱添加燃油。</li> <li>2. 将阻风门控制杆打至最前的位置。</li> <li>3. 清洁或更换空气滤清器滤芯。</li> <li>4. 将电线连接到火花塞上。</li> <li>5. 安装全新的、气隙正确的火花塞。</li> <li>6. 更换燃油滤芯。</li> <li>7. 联系授权服务经销商。</li> </ol>
发动机失去动力。	<ol style="list-style-type: none"> <li>1. 发动机负载过大。</li> <li>2. 空气滤清器变脏。</li> <li>3. 发动机油位较低。</li> <li>4. 发动机冷却风扇壳体下方的冷却片和风道堵塞。</li> <li>5. 火花塞出现凹痕、污垢或气隙不正确。</li> <li>6. 燃油过滤器中有灰尘。</li> <li>7. 燃油系统中有灰尘、水或不新鲜的燃油。</li> </ol>	<ol style="list-style-type: none"> <li>1. 降低地面行驶速度。</li> <li>2. 清洁空气滤清器滤芯。</li> <li>3. 向曲轴箱中添加机油。</li> <li>4. 去除冷却片和风道中的任何堵塞物。</li> <li>5. 安装全新的、气隙正确的火花塞。</li> <li>6. 更换燃油滤芯。</li> <li>7. 联系授权服务经销商。</li> </ol>
发动机过热。	<ol style="list-style-type: none"> <li>1. 发动机负载过大。</li> <li>2. 发动机油位较低。</li> <li>3. 发动机冷却风扇壳体下方的冷却片和风道堵塞了。</li> </ol>	<ol style="list-style-type: none"> <li>1. 降低地面行驶速度。</li> <li>2. 向曲轴箱中添加机油。</li> <li>3. 去除冷却片和风道中的任何堵塞物。</li> </ol>
出现异常振动。	<ol style="list-style-type: none"> <li>1. 发动机固定螺栓变松。</li> <li>2. 中间动轴或打孔头轴承磨损。</li> <li>3. 中间动轴或打孔头组件松开或磨损。</li> </ol>	<ol style="list-style-type: none"> <li>1. 旋紧发动机固定螺栓。</li> <li>2. 更换轴承。</li> <li>3. 拧紧或更换组件。</li> </ol>
打孔机无法驱动。	<ol style="list-style-type: none"> <li>1. 接合手刹。</li> <li>2. 液压油油位较低。</li> <li>3. 拖车阀打开。</li> <li>4. 液压系统损坏。</li> </ol>	<ol style="list-style-type: none"> <li>1. 分离手刹。</li> <li>2. 添加液压油。</li> <li>3. 关闭拖车阀。</li> <li>4. 联系授权服务经销商。</li> </ol>
打孔头不启动。	<ol style="list-style-type: none"> <li>1. 液压油油位较低。</li> <li>2. 拖车阀打开。</li> <li>3. 皮带磨损或松开。</li> <li>4. 离合器磨损。</li> <li>5. 开关或继电器磨损。</li> <li>6. 液压系统损坏。</li> </ol>	<ol style="list-style-type: none"> <li>1. 添加液压油。</li> <li>2. 关闭拖车阀。</li> <li>3. 调节或更换皮带。</li> <li>4. 更换离合器。</li> <li>5. 更换开关或继电器。</li> <li>6. 联系授权服务经销商。</li> </ol>
打孔时打孔头反弹。	<ol style="list-style-type: none"> <li>1. 地面过硬。</li> <li>2. 泄放装置/限流孔板有问题。</li> </ol>	<ol style="list-style-type: none"> <li>1. 请查阅操作技巧。</li> <li>2. 提升系统出现动态响应。调整系统压力。请参阅《维修手册》。</li> </ol>
进入和退出时草坪出现漏草/裂缝。	<ol style="list-style-type: none"> <li>1. 开关组需要调整。</li> <li>2. 打孔头降低过慢。</li> </ol>	<ol style="list-style-type: none"> <li>1. 调节开关。请参阅《维修手册》。</li> <li>2. 检查 SVQ 螺线管运行是否正常。</li> </ol>



问题	可能原因	纠正行动
方板或最小打孔针的针孔间距有问题。	1. 针孔间距不均匀。	1. 检查间距。请查阅操作技巧。
使用侧排土打孔针时打孔处拉草。	1. 打孔针退出时排土口刮到草坪。	1. 将打孔针旋转 45 度使其向侧面排土。如果不起作用则试用空心的打孔针。
打孔时草坪被提起或撕裂。	1. 检查打孔头的姿态。 2. 打孔针直径、间距或数量对应用来说是错误的。 3. 深度过大。 4. 孔间距过近。 5. 草坪条件即根系结构不足以抵挡伤害。	1. 请参阅《维修手册》了解规格。 2. 降低打孔针的直径减少每个打孔头上的打孔针数量或增大孔间距。 3. 降低深度。 4. 增加孔间距。 5. 更改打孔方法或时间。
孔的前方凹陷或被挤压。	1. Roto-Link 设定在“软”的位置。	1. 请查阅操作技巧。

备注

## 欧洲隐私声明

### Toro 收集的信息

Toro Warranty Company Toro 尊重您的隐私。为了处理您的保修要求以及在发生产品召回时与您联系我们需要您分享某些个人信息您可以直接提供或通过您当地的 Toro 公司或代理商提供。

Toro 保修系统托管于美国的服务器上美国的隐私法可能无法提供与您所在国家适用的相同保护。

与我们分享您的个人信息即表明您同意按照本隐私声明的描述处理您的个人信息。

### Toro 使用信息的方式

Toro 可能使用您的个人信息来处理保修要求在发生产品召回时与您联系并将其用于我们告知您的任何其他目的。Toro 可就上述任何活动将您的信息与其附属公司、代理商或其他业务伙伴分享。我们不会将您的个人信息出售给任何其他公司。我们保留为遵守适用法律及应有关当局的要求、披露个人信息的权利以便正确操作我们的系统或者保护我们自己或其他用户。

### 保留您的个人信息

我们将在需要时保存您的个人信息以便用于最初信息收集的目的、其他合法用途如监管合规要求或适用法律允许的目的。

### Toro 对您的个人信息安全的承诺

我们采取合理的预防措施以保护您的个人信息的安全。我们还采取措施保持个人信息的准确性和最新状态。

### 访问并更正您的个人信息

如果您想检查或更正个人信息请使用电子邮件联系我们电邮地址 [legal@toro.com](mailto:legal@toro.com)。

## 澳大利亚消费者法

澳大利亚消费者可在方框内或通过当地的 Toro 代理商找到与澳大利亚消费者法相关的详细信息。



## TORO 公司

2 年有限保修

### 保修条款和涵盖产品

根据 The Toro Company 及其关联企业 Toro Warranty Company 之间的协议两家公司共同担保您所购买的 Toro Hydroject 或 ProCore 打孔机以下简称“产品”无材质或工艺缺陷享受为期两年或 500 个运转小时\*以先到者为准的保修。本保修适用于所有产品请参阅此类产品的单独保修声明。在保修条款适用的情况下我们将免费为您修理产品包括问题诊断、人工、零部件和运输。本保修条款自产品交付予最初零售购买人之日起开始生效。

\* 产品配有小时表。

### 获得保修服务的指南

当您认为出现保修问题时您应尽快通知向您出售该产品的商用产品经销商或授权商用产品代理商。如果您需要获得帮助查找一位商用产品经销商或授权商用产品代理商或您对您的保修权利或责任有任何问题请与我们联系

Toro Commercial Products Service Department  
Toro Warranty Company  
8111 Lyndale Avenue South  
Bloomington, MN 55420-1196  
952-888-8801 或 800-952-2740  
电子邮件 commercial.warranty@toro.com

### 所有者责任

作为产品的所有者您有责任执行《*操作员手册*》中规定的保养和调整工作。未能执行规定的保养和调整工作可能导致拒绝您提出的保修要求。

### 保修条款不涵盖的事项和情况

保修期内产生的产品损坏或故障并不都是材质或工艺的问题。本保修条款不包括下列情况

- 由于使用了非 Toro 生产的替换零件或安装和使用了非 Toro 生产的附件或改装的非 Toro 品牌的附件和产品而导致的产品失效。这些物品由其生产商另外提供保修。
- 由于未能执行建议的保养和/或调整而导致的产品失效。未能按照《*操作员手册*》中列出的保养建议对您的 Toro 产品提供适当保养可能导致您的保修要求被拒绝。
- 由于错误、疏忽或不当使用产品而导致的产品失效。
- 使用中正常损耗的零件除非发现确实存在缺陷。产品正常使用过程中消耗或磨损的零件、包括但不限于刹车衬垫和衬片、离合器衬片、刀片、滚刀、底刀、打孔针、火花塞、脚轮、轮胎、过滤器、皮带以及某些打药车零件、例如隔膜、喷嘴和单向阀等。
- 由于外部影响导致的失效。被认为是外部影响的事项包括但不限于天气、存放方式、污染物、使用未经批准的冷却剂、润滑剂、添加剂、肥料、水或化学品等。

### 美国或加拿大以外的其他国家/地区

购买了从美国或加拿大出口的 Toro 产品的消费者需联系您本地的 Toro 经销商代理商获取您所在国家、省或州的产品担保政策。如果出于任何原因、您对您的经销商所提供的服务不满意、或难以获得产品担保信息、请联系 Toro 产品进口商。如果所有其他补救措施均失败您可以通过 Toro Warranty Company 联系我们。

- 正常的噪音、振动、损耗和老化。
- 正常的“损耗”包括但不限于由于磨损或摩擦导致的座椅损坏、喷漆表面的磨损、标贴或窗户的划伤等。

### 零件

需要保养并预期更换的零件最长保修期为该零件的预期更换时间。按此保修条款更换的零件其保修期与原产品的保修期相同且替换下来的零件所有权归 Toro 所有。Toro 将最终决定对现有零件或组件是进行修理还是更换。Toro 可能使用重新修理的零件用于保修期的修理工作。

### 产品所有者承担产品保养的费用

发动机检修、润滑、清洁和抛光、条款与条件中未涵盖的过滤器的更换、冷却剂以及完成推荐的保养工作这些都是 Toro 产品需要的日常维护费用由产品所有者承担。

### 一般条款

依照本保修书选择 Toro 授权经销商或代理商修理您的产品是您获得保修的唯一途径。

The Toro Company 或 Toro Warranty Company 均不对此保修条款下与使用 Toro 产品有关的间接、附带或结果性损害承担责任包括此保修条款下因功能故障或未完成修理而无法使用产品的合理期间内提供替代设备或服务所需的任何成本或费用。除下方所述的尾气排放装置保修外再无其他明示担保。

所有隐含的适销性和适用性方面的保证仅在本明示性保修书规定的期限内有效。一些州不允许排除附带或结果性损害的责任也不允许限定隐含担保的有限期间因此上述排除和限定可能不适用于您。

本保修条款赋予您特定的法律权利、您也可拥有其他权利、视乎各州的规定而有不同。

### 关于发动机保修的说明

有关您的产品的排放控制系统可能包括在另外的保修条款中以满足美国环境保护署 EPA 和/或加利福尼亚大气资源局 CARB 的要求。上文中列明的小时限额不适用于排放控制系统保修。请参考*操作员手册*或发动机制造商文档中的发动机排放控制担保声明、以了解详情。