

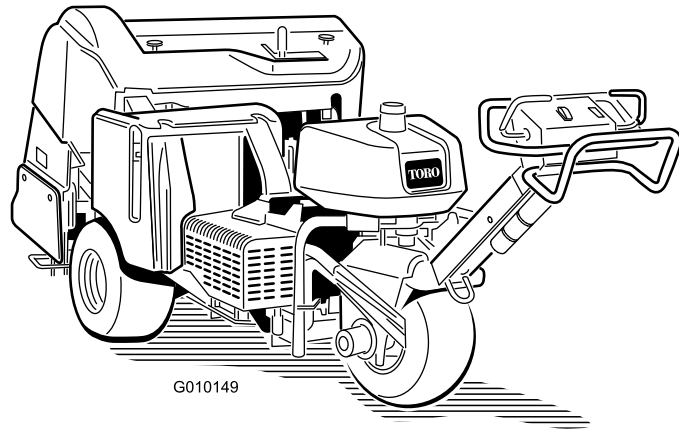


Count on it.

オペレーターズマニュアル

ProCore® 648 エアレータ

モデル番号09200—シリアル番号 314000001 以上



この製品は、関連するEU規制に適合しています 詳細については、DOC シート規格適合証明書をご覧ください。

▲ 警告

カリフォルニア州 第65号決議による警告

米国カリフォルニア州では、この製品に、ガンや先天性異常などの原因となる化学物質が含まれているとされておりま

す。カリフォルニア州では、この製品に使用されているエンジンの排気には発癌性や先天性異常などの原因となる物質が含まれているとされておりま

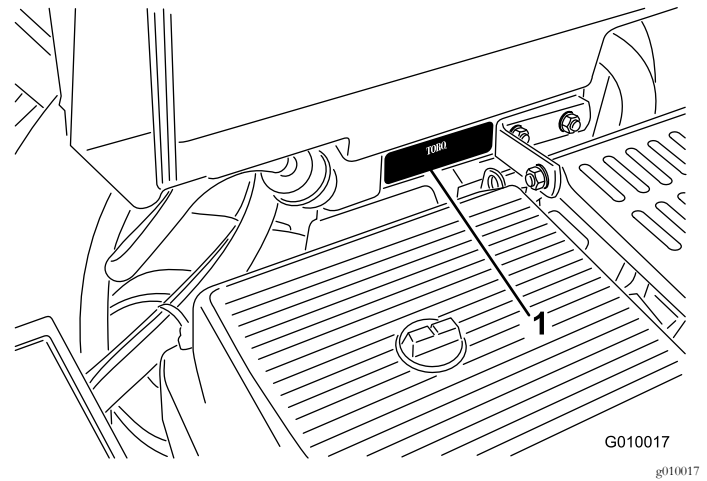


図 1

1. 銘板取り付け位置

モデル番号 _____

シリアル番号 _____

この説明書では、危険についての注意を促すための警告記号 図 2 を使用しております。これらは死亡事故を含む重大な人身事故を防止するための注意ですから、必ずお守りください。



図 2

1. 危険警告記号

この他に2つの言葉で注意を促しています。**重要** 「重要」は製品の構造などについての注意点を、**注** はその他の注意点を表しています。

はじめに

この機械は土壌の通気作業に使用する歩行型のエアレーション装置であり、そのような業務に従事するプロのオペレータが運転操作することを前提として製造されています。この製品は、集約的で高度な管理を受けている公園、ゴルフ場、スポーツフィールド、商用目的で使用される芝生に対するエアレーション作業を行うことを主たる目的として製造されております。

この説明書を読んで製品の運転方法や整備方法を十分に理解し、他人に迷惑の掛からないまた適切な方法でご使用ください。この製品を適切かつ安全に使用するのをお客様の責任です。

弊社のウェブサイト www.Toro.com で製品やアクセサリ情報の閲覧、代理店についての情報閲覧、お買い上げ製品の登録などを行っていただくことができます。

整備について、また純正部品についてなど、分からないことはお気軽に弊社代理店またはカスタマーサービスにおたずねください。お問い合わせの際には、必ず製品のモデル番号とシリアル番号をお知らせください。図 1 にモデル番号とシリアル番号を刻印した銘板の取り付け位置を示します。いまのうちに番号をメモしておきましょう。

目次

安全について	4
安全上の全般的な注意	4
安全な運転のために	4
安全ラベルと指示ラベル	6
組み立て	10
1 後輪を取り付ける	10
2 ハンドルを取り付ける	11
3 バッテリー液を入れて充電する	11
4 後フードを取り付けるCE規格	13
5 ベルトカバーを取り付けるCE規格	13
6 タインホルダー、ターフガード、タインを取り付ける	14
製品の概要	15
各部の名称と操作	15
仕様	17
アタッチメントとアクセサリ	17
運転操作	18
燃料を補給する	18
エンジンオイルの量を点検する	19
油圧オイルを点検する	20
エンジンスクリーンの清掃	21
エンジンの始動と停止	21
インタロックシステム安全装置	22
サービ斯拉ッチ整備用ラッチを取り付ける	22
タインホルダー、ターフガード、タインを取り付ける	22
タインの交換	24
穴あけ深さを設定する	24
手動による芝面追従を行なう場合のセッティング	24
エアレータを手で押して引いての移動	25
システム制御回路のリセット	25
コアリングヘッドが下降したままの状態 マシンを移動させなければいけない 場合	26
ロープ掛けのポイント	26
トレーラへの積み込み	26
ラインマーカーを使う	27
重量移動機構の調整	27
追加用ウェイトを搭載する	28
エアレータコントロールモジュール (ACM)	28
ヒント	29
保守	31
推奨される定期整備作業	31
始業点検表	32
整備前に行う作業	32
マシンを持ち上げる	33
潤滑	34
コアリングヘッドのベアリングの点検	34
エンジンの整備	34
エアクリーナの整備	34

エンジンオイルとフィルタの交換	35
点火プラグの整備	36
燃料系統の整備	37
燃料フィルタの交換	37
燃料タンクの内部清掃	37
電気系統の整備	38
バッテリーの整備	38
ヒューズを点検する	39
走行系統の整備	40
タイヤ空気圧を点検する	40
走行ドライブのニュートラル調整	40
ベルトの整備	41
ポンプベルトの調整	41
ベルトの点検	41
制御系統の整備	42
芝面追従システムのリセット	42
油圧系統の整備	42
油圧ラインの点検	42
油圧オイルとフィルタの交換	42
油圧システムのテストポート	43
エアレータの保守	44
締め付けトルクの点検	44
サイドシールドの調整	44
ターフガードの交換	44
穴あけ間隔の調整	44
コアリングヘッドのタイミング	45
保管	46
故障探究	47

安全について

安全上の全般的な注意

この機械は手足を切断したり物をはね飛ばしたりする能力があります。重大な人身事故を防ぐため、すべての注意事項を厳守してください。

この機械は本来の目的から外れた使用をすると運転者本人や周囲の人間に危険な場合があります。

- 本機をご使用になる前に必ずこのオペレーターズマニュアルをお読みになり内容をよく理解してください
- 機械の可動部の近くには絶対に手足を近づけないでください。
- ガードなどの安全保護機器が正しく取り付けられていない時は、運転しないでください。
- 排出口の近くに、手足などを近づけないでください。周囲の人や動物を十分に遠ざけてください。
- 作業場所に子供を近づけないでください。子供に運転させないでください。
- 整備、燃料補給、詰まりの解除作業などを行う前には、必ずエンジンを停止させてください。

間違った使い方や整備不良は負傷などの人身事故につながります。事故を防止するため、以下に示す安全上の注意や安全注意標識のついている遵守事項は必ずお守りください。注意、警告、および危険の文字は、人身の安全に関わる注意事項を示しています。これらの注意を怠ると死亡事故などの重大な人身事故が発生する恐れがあります。

このオペレーターズマニュアルの他の場所に書かれている注意事項も必ずお守りください。

安全な運転のために

以下の注意事項は ANSI規格 B71.4—2012 から抜粋編集したものです。

トレーニング

- このオペレーターズマニュアルや関連するトレーニング資料をよくお読みください。オペレータや整備担当者がこのマニュアルを読めない場合には、オーナーの責任において、このオペレーターズマニュアルの内容を十分に説明してください。
- 各部の操作方法や本機の正しい使用方法、警告表示などに十分慣れ、安全に運転できるようになりましょう。
- 本機を運転する人、整備する人すべてに適切なトレーニングを行ってください。トレーニングはオーナーの責任です。
- 子供や正しい運転知識のない方には機械の操作や整備をさせないでください。地域によっては

機械のオペレータに年齢制限を設けていることがありますのでご注意ください。

- オペレータやユーザーは自分自身や他の安全に責任があり、オペレータやユーザーの注意によって様々な事故を防止することができます。

運転の前に

- 作業場所を良く観察し、安全かつ適切に作業するにはどのようなアクセサリやアタッチメントが必要かを判断してください。メーカーが認めた以外のアクセサリやアタッチメントを使用しないでください。
- 作業にふさわしい服装をする目の保護具、すべりにくく安全な靴、聴覚保護具を着用してください。長い髪は束ねてください。装飾品は身に着けないでください。
- 作業場所をよく確認し、石、おもちゃ、針金などエアレータにとって異物となるものはすべて取り除いてください。
- オペレータコントロールやインタロックスイッチなどの安全装置が正しく機能しているか、また安全カバーなどが外れたり壊れたりしていないか点検してください。これらが正しく機能しない時には芝刈り作業を行わないでください。

燃料の安全な取り扱い

- 人身事故や物損事故を防止するために、燃料の取り扱いには細心の注意を払ってください。燃料は極めて引火しやすく、またその気化ガスは爆発性があります。
- 燃料取り扱い前に、引火の原因になり得るタバコ、パイプなど、すべての火気を始末してください。
- 燃料の保管は必ず認可された容器で行ってください。
- エンジン回転中やエンジンが熱い間に燃料タンクのふたを開けたり給油しないでください。
- 給油はエンジンが十分に冷えてから行ってください。
- 屋内では絶対に給油しないでください。
- ガス湯沸かし器のパイロット火やストーブなど裸火や火花を発生するものがある近くでは、絶対に機械や燃料容器を保管格納しないでください。
- トラックの荷台に敷いたカーペットやプラスチックマットなど絶縁体の上で燃料の給油しないでください。ガソリン容器は車から十分に離し、地面に直接置いて給油してください。
- 給油は、機械をトラックやトレーラから地面に降ろし、機体を接地させた状態で行ってください。機械を車両に搭載したままで給油を行わなければならない場合には、大型タンクのノズルからでなく、小型の容器から給油してください。

- 給油は、給油ノズルを燃料タンクの口に接触させた状態を維持して行ってください。ノズルを聞いたままにする器具などを使わないでください。
- もし燃料を衣服にこぼしてしまった場合には、直ちに着替えてください。
- 絶対にタンクから燃料をあふれさせないでください。給油後は燃料タンクキャップをしっかりと締めてください。

運転操作

- 締め切った場所では絶対にエンジンを運転しないでください。
- 作業は十分な照明のもとで行い、隠れて見えない穴などの障害物に注意してください。
- エンジンを始動させる前に、すべての機器がニュートラルになっていること、駐車ブレーキが掛かっていることを確認してください。エンジンを掛ける時は必ず正しい運転位置から操作してください。
- シールド、カバーその他のガード類は必ず正しく取り付けて使用してください。すべてのインタロック装置が正しく作動する状態でお使いください。
- エンジンのガバナの設定を変えたり、エンジンの回転数を上げすぎたりしないでください。
- どんな場合であれ、運転位置を離れる時には、コアリングヘッドを上昇させ、平らな場所に停車し、駐車ブレーキを掛け、エンジンを停止させ、キーを抜き取ってください。
- 異物をはね飛ばしたときや機体に異常な振動を感じたときには運転を停止してよく点検してください。異常を発見したら、作業を再開する前に修理してください。
- タイヤに手足を近づけないでください。
- 人を乗せないでください。また、周囲に人や動物を近づけないでください。
- 旋回動作を行う時は、注意深くゆっくりと行ってください。方向を変えるときには必ず周囲と後ろの安全を確認してください。
- 道路や歩道を横切るときは、減速し周囲に十分な注意を払ってください。
- 疲れている時、病気の時、アルコールや薬物を摂取した時は運転しないでください。
- 機械が落雷を受けると最悪の場合死亡事故となります。稲光が見え場合には運転を中止して安全な場所に避難してください。
- トレーラやトラックにエアレータを積み降ろすときには安全に十分注意してください。
- 見通しの悪い曲がり角や、茂み、立ち木などの障害物の近くでは安全に十分注意してください。
- 作業現場に存在する障害物について、よく把握しておいてください。周囲の障害物に触れたり巻き込まれたりしないよう十分注意しながら運転してください。

法面での運転操作

- 段差や溝、大きく盛り上がった場所、池や川の近くなどでは作業しないでください。車輪が溝などに落ちて機体が転倒すると、死亡事故などの重大な事故となる危険があります。
- ぬれた芝草に覆われた斜面では本機を使用しないでください。滑りやすくなっているために走行力が十分発揮できず、制御できなくなる危険があります。
- 急旋回したり不意に速度を変えたりしないでください。
- 斜面では速度を落とし、より慎重な運転を心がけましょう。
- 作業場所に岩や木の幹などの障害物がある場合には目に付きやすいマークをつけておきましょう。深い芝生に隠れて障害物が見えないことがあります。
- 溝、穴、岩、くぼみ、マウンドなどに注意しましょう不用意に入ると機体が転倒する危険があります。
- 斜面では急な発進や急な停止は避けてください。坂を上れないと分かったら、タイヤの作動を止め、ゆっくりとバックで、まっすぐに坂を下りてください。
- 斜面での安定性を確保するために、メーカーが指示するウェイトやカウンタウェイトを必ず搭載してください。

保守整備と格納保管

- また、必ず機械各部の動きが完全に停止したのを確認してから作業に掛かってください。の動作を止め、コアリングヘッドを上昇させ、駐車ブレーキを掛け、エンジンを停止し、キーを抜き取ってください。
- 火災防止のため、タイヤや駆動部、マフラーの周囲に、草や木の葉、ホコリなどが溜まらないようご注意ください。オイルや燃料がこぼれた場合はふきとってください。
- 機械を格納する際にはエンジンが十分冷えていることを確認し、また裸火の近くを避けて保管してください。
- 格納保管中やトレーラで輸送中は、燃料バルブを閉じておいてください。裸火の近くに燃料を保管したり、屋内で燃料の抜き取りをしたりしないでください。
- 駐車は平らな固い場所で行ってください。知識のない人には絶対に作業を任せないでください。
- 必要に応じ、ジャッキスタンドや安全ラッチなどを利用して機体を確実に支えてください。
- 機器類を取り外すとき、スプリングなどの力が掛かっている場合があります。取り外しには十分注意してください。
- 修理を行うときには必ずバッテリーの接続と点火プラグの接続を外しておいてください。バッ

テリーの接続を外すときにはマイナスケーブルを先に外し、次にプラスケーブルを外してください。取り付けるときにはプラスケーブルから接続します。

- 可動部に手足を近づけないよう注意してください。エンジンを駆動させたままで調整を行うのは可能な限り避けてください。
- バッテリーの充電は、火花や火気のない換気の良い場所で行ってください。バッテリーと充電器の接続や切り離しを行うときは、充電器をコンセントから抜いておいてください。また、安全な服装を心がけ、工具は確実に絶縁されたものを使ってください。
- 各部品が良好な状態にあり、ボルトナット類が十分にしまっているか常に点検してください。擦り切れたり破損したりしたステッカーは貼り替えてください。
- 弊社が認可していないアタッチメントは使用しないでください。他社の部品やアクセサリを御

使用になると製品保証を受けられなくなる場合があります。

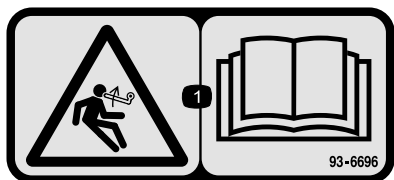
搬送する場合

- トレーラやトラックに芝刈り機を積み降ろすときには安全に十分注意してください。
- 機械をトレーラやトラックに積み込む際には、機体と同じ幅のある歩み板を使用してください。
- 荷台に載せたら、ストラップ、チェーン、ケーブル、ロープなどで機体を確実に固定してください。機体の前後に取り付けた固定ロープは、どちらも、機体を外側に引っ張るように配置してください。

安全ラベルと指示ラベル



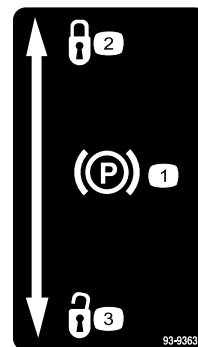
以下のラベルや指示は危険な個所の見やすい部分に貼付してあります。破損したりはがれたりした場合は新しいラベルを貼付してください。



93-6696

decal93-6696

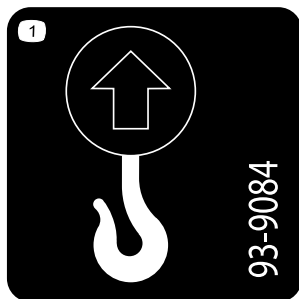
1. 負荷が掛かっている危険 オペレーターズマニュアルを読むこと。



93-9363

decal93-9363

1. 駐車ブレーキ
2. ロック
3. ロック解除



93-9084

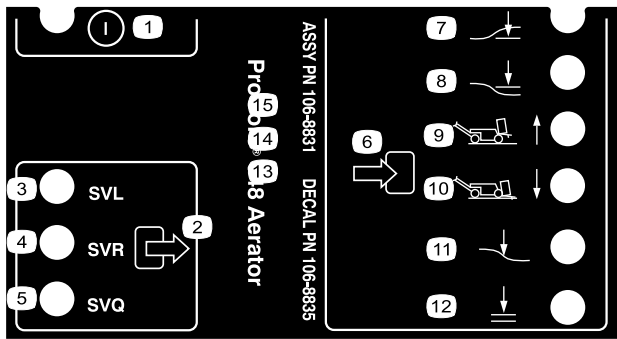
decal93-9084

1. 吊り上げポイント
2. ロープ掛けポイント

CALIFORNIA SPARK ARRESTER WARNING
 Operation of this equipment may create sparks that can start fires around dry vegetation. A spark arrester may be required. The operator should contact local fire agencies for laws or regulations relating to fire prevention requirements. 117-2718

117-2718

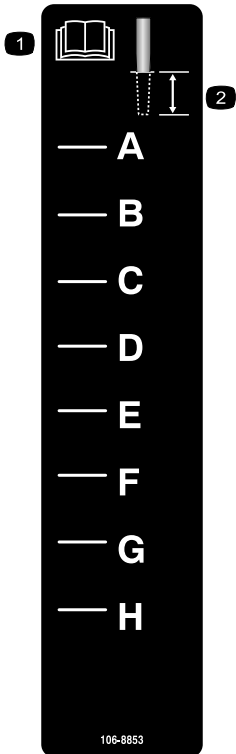
decal117-2718



decal106-8835

106-8835

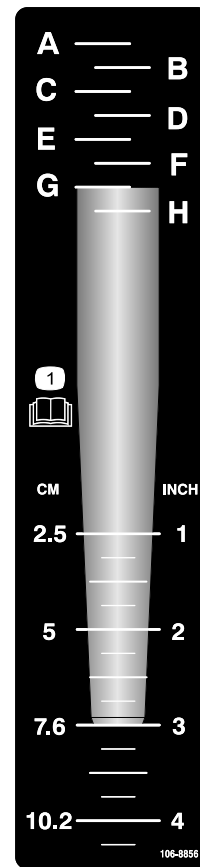
- | | |
|------------------|--------------|
| 1. On/Off | 7. ヘッド下降 |
| 2. 出力 | 8. ヘッド上昇 |
| 3. ソレノイドバルブ下降 | 9. 移動走行1 |
| 4. ソレノイドバルブ上昇 | 10. エアレーション4 |
| 5. ソレノイドバルブ、クイック | 11. 芝面追従 |
| 6. 入力 | 12. 下降OK |



106-8853

decal106-8853

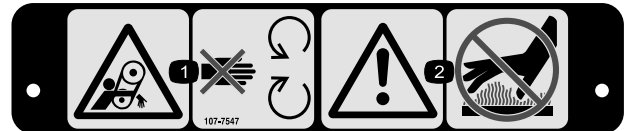
1. オペレーターズマニュアル 2. 穴あけ深さを
読むこと。



106-8856

decal106-8856

1. オペレーターズマニュアルを読むこと。



decal107-7547

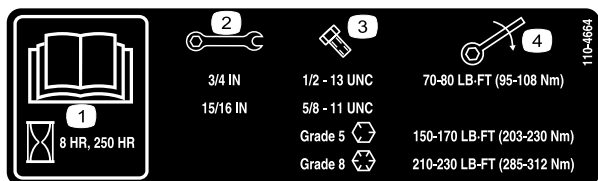
107-7547

1. 巻き込まれる危険 可動部 2. 警告 表面が熱い。触れないこと。
に近づかないこと。



107-7555

decal107-7555



110-4664

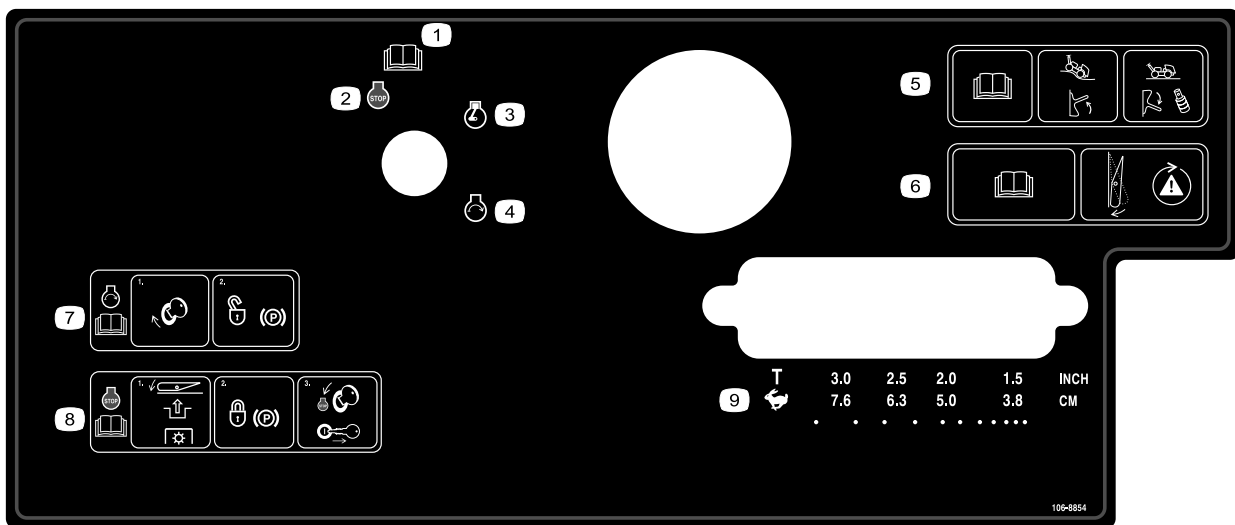
1. オペレーターズマニュアルを読むこと。
2. レンチのサイズ
3. ボルトのサイズ
4. トルク



バッテリーに関する注意標識

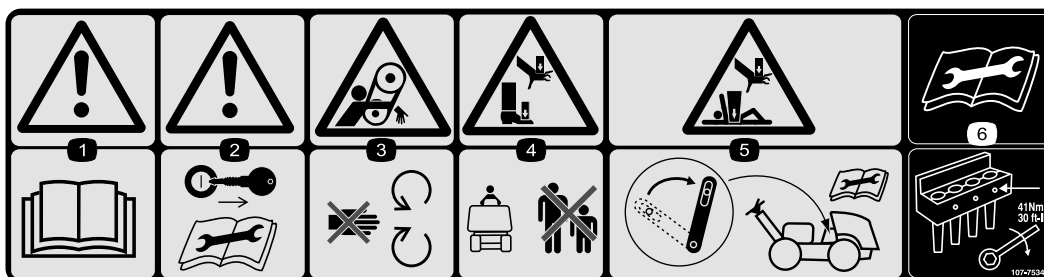
全てがついていない場合もあります

1. 爆発の危険
2. 火気厳禁、禁煙厳守のこと
3. 劇薬につき火傷の危険あり
4. 保護メガネ等着用のこと
5. オペレーターズマニュアルを読むこと
6. バッテリーに人を近づけないこと
7. 保護メガネ等着用のこと 爆発性ガスにつき失明等の危険あり
8. バッテリー液で失明や火傷の危険あり
9. 液が目に入ったら直ちに真水で洗眼し医師の手当てを受けること
10. 鉛含有普通ゴミとして投棄禁止



106-8854

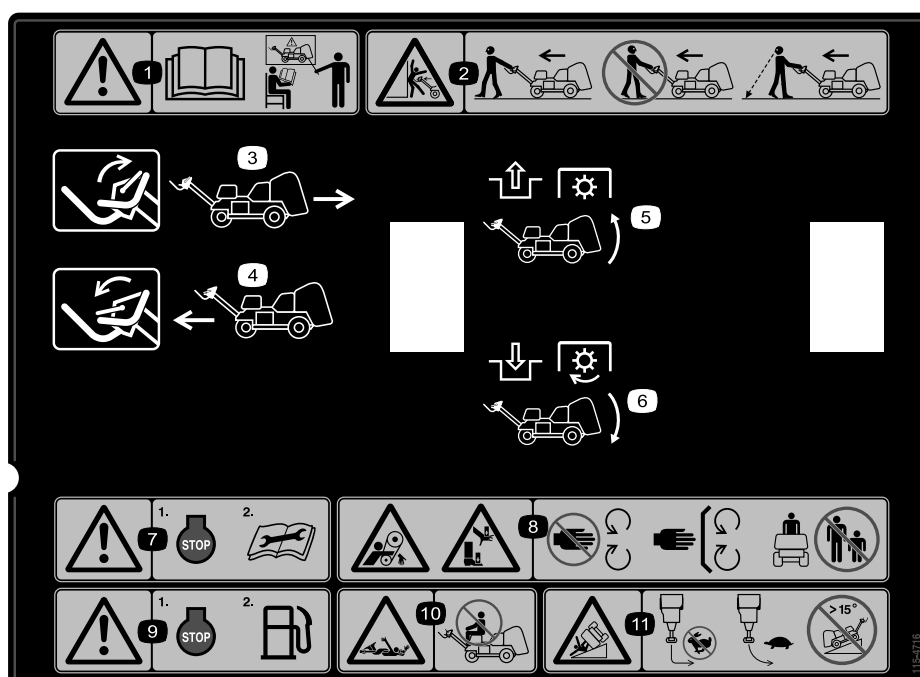
1. オペレーターズマニュアルを読むこと。
2. エンジン停止
3. エンジン作動
4. エンジン始動
5. オペレーターズマニュアルを読むことスイッチ上げて芝面追従 ON、スイッチ下げてでスペーサをつけると芝面追従 OFF
6. オペレーターズマニュアルを読むことスイッチを押すと安全装置の作動テスト
7. エンジンの始動手順始動キーを ON に回し、駐車ブレーキを解除する。オペレーターズマニュアルを読むこと。
8. エンジンの停止手順PTOを解除し、駐車ブレーキを掛け、始動キーを OFF に回して抜き取る。オペレーターズマニュアルを読むこと。
9. 移動走行と穴あけ間隔の選択レバー



decal107-7534

107-7534

1. 警告 オペレーターズマニュアルを読むこと。
2. 警告 整備作業前にはエンジンキーを抜き取り、マニュアルを読むこと。
3. 巻き込まれる危険 可動部に近づかないこと。
4. 手足に大怪我をする危険 周囲の人を十分に遠ざけること。
5. 手や胴体が押しつぶされる危険 コアリングヘッドを上昇させたときには、整備用ラッチで固定すること。
6. 整備前にマニュアルを読むこと — タインボルトのトルク値は41N・m4.1kg.m。



decal115-4716

115-4716

1. 警告 講習を受けてから運転すること。
2. 衝突の危険 機械の運転は、機械を後ろ手に引くようにして前向きに歩いて行なうこと。後ろ向きになる場合には、自分の後方および足元の安全に十分注意すること。
3. レバーを上にするると後退
4. レバーを下にするると前進
5. PTO解除、ヘッド上昇
6. PTO接続、ヘッド下降
7. 警告 整備作業前にはエンジンを停止させ、マニュアルを読むこと。
8. ベルトへの巻き込まれと手足を潰される危険 可動部に近づかないこと。すべてのガード類を正しく取り付けて使用すること。作業中は十分に安全な場所まで人を遠ざけること。
9. 警告 燃料補給前にエンジンを止めること。
10. 巻き込まれ危険 人を乗せないこと。
11. 転倒危険 高速移動中は急旋回禁止。旋回時は速度を落すこと。斜度15°以上の法面への乗り入れ禁止。

組み立て

付属部品

すべての部品がそろっているか、下の表で確認してください。

手順	内容	数量	用途
1	ホイールアセンブリ	2	後輪を取り付けます。
2	ロックナット 1/2 インチ	3	ハンドルを取り付ける
	ケーブルガイド	1	
	ボルト 5/16 x 1/2 インチ	2	
3	ボルト 1/4 x 1 インチ	2	バッテリー液を入れて充電する。
	フランジナット 5/16 インチ	2	
4	ラッチロック	2	後フードを取り付けます CE 規格。
	タップボルト	2	
	内歯ロックワッシャ	2	
5	固定用ストラップ	1	ベルトカバーを取り付けます CE 規格。
	ポップリベット	1	
	ボルト 1/4 x 1 インチ	1	
	ロックナット 1/4 インチ	1	
6	必要なパーツはありません。	-	タインホルダー、ターフガード、タインを取り付けます。

その他の付属品

内容	数量	用途
始動キー	2	機械を始動させるキーです。
ターフガードのクランプ	4	ターフガードを取り付けます。
フランジナット	12	
オペレーターズマニュアル	1	ご使用前にお読みください。
エンジンマニュアル	1	
オペレータのためのトレーニング資料	1	ご使用前にご覧ください。
規格適合認定書	1	CE 規格適合の認証書です。
納品前検査リスト	1	納品前に行われるべき組み立て作業および検査が完全に行われていることをご確認ください。

注 前後左右は運転位置からみた方向です。

注 梱包を解いた後にコアリングヘッドを上昇させるには、エンジンを始動し、RESET ボタンを押してください。詳細については[運転操作 \(ページ 18\)](#)の項を参照してください。

1

後輪を取り付ける

この作業に必要なパーツ

2	ホイールアセンブリ
---	-----------

手順

1. エアレータ後部をパッケージに固定しているラグナット8個を外す。
2. 後ホイールハブにホイールアセンブリを取り付ける [図 3](#)。

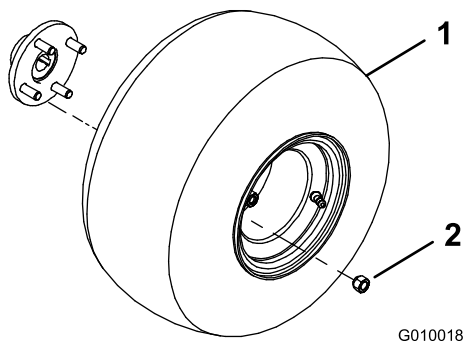


図 3

1. ホイールアセンブリ
2. ラグナット

3. ラグナット [図 3](#) を取り付けて、6175N・m (6.27.6kg・m=4555 ft-lb) にトルク締めする。
4. すべてのタイヤを 83 kPa (0.84kg/cm²=12 psi) に調整する。

2

ハンドルを取り付ける

この作業に必要なパーツ

3	ロックナット 1/2 インチ
1	ケーブルガイド
2	ボルト 5/16 x 1/2 インチ

手順

1. ハンドルを回転させてマシン前部に向ける。ケーブルを傷つけないように注意すること。
2. フォークの穴にハンドル取り付け用スタッドを差し込む [図 4](#)。

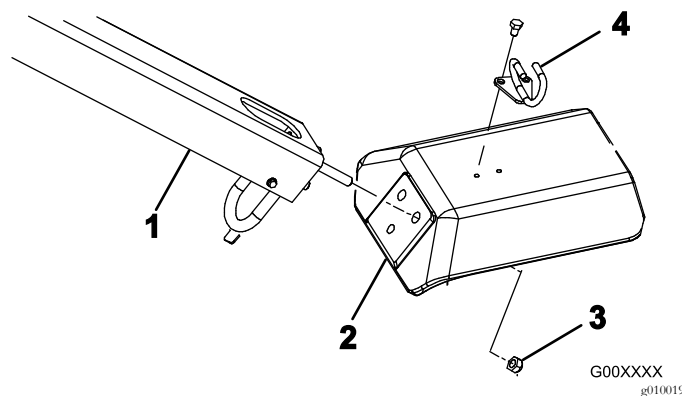


図 4

1. 取っ手
 2. フォーク
 3. ロックナット
 4. ケーブルガイド
3. ロックナット 1/2 インチ 3 個を使って、ハンドルスタッドを固定する [図 4](#)。
 4. ケーブルを取り巻くようにケーブルガイドを取り付ける。
 5. ボルト 5/16 x 1/2 インチ 2 本を使って、ケーブルガイドをフォークの上に取り付ける [図 4](#)。

3

バッテリー液を入れて充電する

この作業に必要なパーツ

2	ボルト 1/4 x 1 インチ
2	フランジナット 5/16 インチ

手順

警告

カリフォルニア州 第65号決議による警告

バッテリーの電極部や端子などの部分には鉛や鉛含有物質が含まれており、カリフォルニア州では、これらの物質が癌や先天性異常の原因となるとされている。取り扱い後は手を洗うこと。

1. ラッチを外し、バッテリーボックスのカバーを開く。
2. バッテリー搭載部からバッテリーを取り出す [図 5](#)。

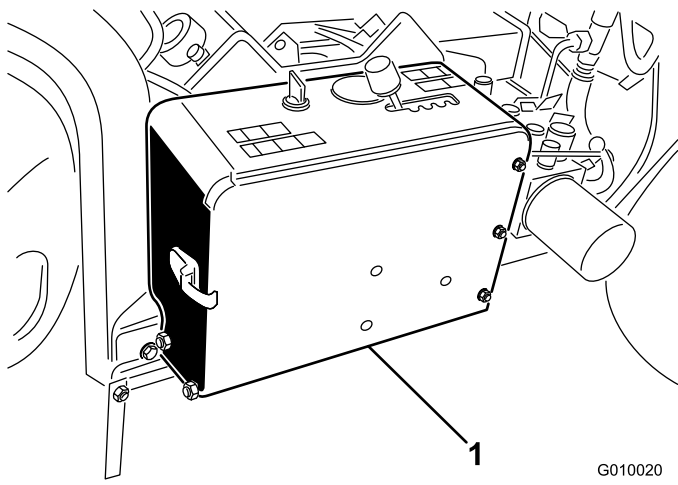


図 5

G010020
g010020

1. バッテリー搭載部

3. バッテリーの上部をきれいに洗浄し、通気キャップを外す。
4. 各セルの電極板が液面下6mm程度に水没するまで、電解液を慎重に入れる。

必ず所定の電解液比重 1.265 を使用してください。

重要 機体にバッテリーを載せたままで電解液を入れないでください。電解液がこぼれた場合、機体が激しく腐食します。

▲ 危険

電解液には硫酸が含まれており、触れると火傷を起こし、飲んだ場合には死亡する可能性がある。

- 電解液を飲まないこと。また、電解液を皮膚や目や衣服に付けないよう十分注意すること。安全ゴーグルとゴム手袋で目と手を保護すること。
 - 皮膚に付いた場合にすぐに洗浄できるよう、必ず十分な量の真水を用意しておくこと。
5. 電極板内部にある気体が完全に抜けるまで2030分間程度待つ。必要に応じて、電極板が6mm程度水没するぐらいに電解液を補充する。
 6. 充電器に接続し、充電電流を34Aにセットする。34Aで充電する。電解液の比重が1.250以上、液温が16°C以上、全部の電極板から泡が出ていれば充電終了である。

▲ 警告

充電中は爆発性のガスが発生する。

充電中は絶対禁煙を厳守しバッテリーにいたる火気も近づけない。

7. 充電が終わったらチャージャをコンセントから抜き、バッテリー端子からははずす。

注 最初の充電以後は、バッテリー液が不足した場合には蒸留水以外補給しないでください。この機械に使用しているバッテリーはメンテナンスフリーですので、通常は水の補給もほとんど必要ありません。

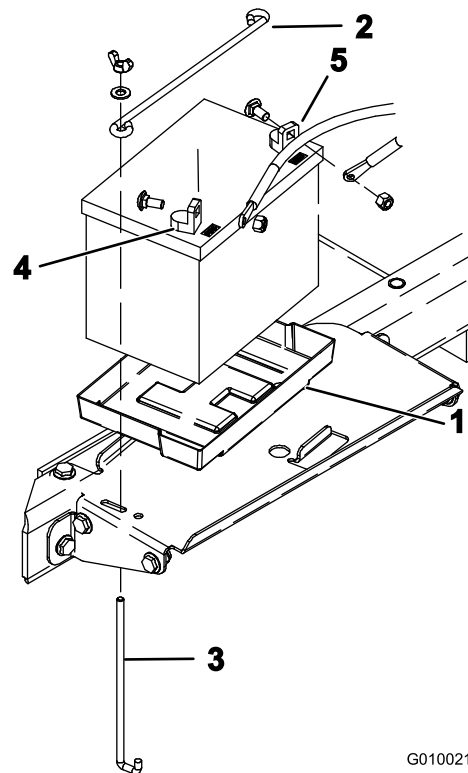
8. バッテリーボックスのトレーにバッテリーを載せる図6。この時、端子が車体の外側へ向くようにする。

▲ 警告

バッテリーの端子に金属製品や車体の金属部分が触れるとショートを起こして火花が発生する。それによって水素ガスが爆発を起こし人身事故に至る恐れがある。

- バッテリーの取り外しや取り付けを行うときには、端子と金属を接触させないように注意する。
- バッテリーの端子と金属を接触させない。

9. 横棒2本、縦棒2本、平ワッシャ、と蝶ねじ2個でバッテリーを固定する図6。



G010021

g010021

図 6

- | | |
|-------------|-----------|
| 1. バッテリートレー | 4. プラス端子 |
| 2. バッテリー押さえ | 5. マイナス端子 |
| 3. 押さえ棒 | |

10. プラス赤ケーブルをプラス端子に、ボルトと蝶ナットで固定し図6、次に、マイナス黒ケーブルをマイナス端子に接続し、ボルトと蝶ナットで固定する図6。ショート防止のために端子にゴムキャップをかぶせる。

重要 バッテリーケーブルと速度セレクトレバーとの間に隙間を確保してください。速度セレクトレバーをレンジ一杯に動かしても、バッテリーケーブルから2.5cm以上はなれていることを確認してください。バッテリーのプラスケーブルとマイナスケーブルを束ねないでください。

▲ 警告

バッテリーケーブルの接続手順が不適切であるとケーブルがショートを起こして火花が発生する。それによって水素ガスが爆発を起こし人身事故に至る恐れがある。

- ケーブルを取り外す時は、必ずマイナス黒ケーブルから取り外し、次にプラス赤ケーブルを外す。
- ケーブルを取り付ける時は、必ずプラス赤ケーブルから取り付け、それからマイナス黒ケーブルを取り付ける。

11. バッテリーボックスを閉じてラッチを掛ける。

4

後フードを取り付けるCE 規格

この作業に必要なパーツ

2	ラッチロック
2	タップボルト
2	内歯ロックワッシャ

手順

EU 諸国でこの機械を使用する場合には、CE 規制に適合することが必要ですので、以下の要領で後フードを固定してください。

1. フードの左右についているラッチのそれぞれに、ラッチロックをタップボルトで固定する左右合計2個図7。

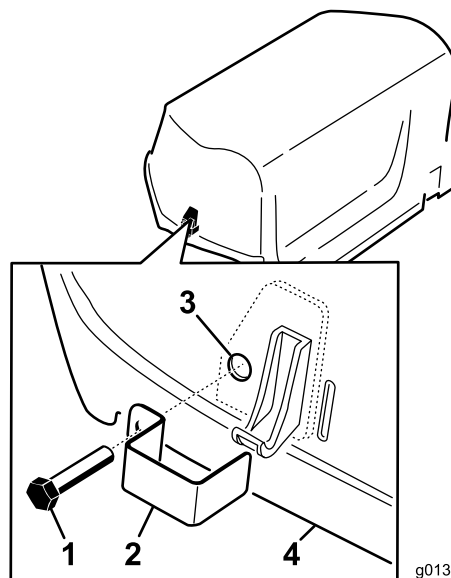


図7

1. タップボルト
2. ラッチロック
3. 内部ロックワッシャ フードの内側
4. フード

2. プライヤかモンキーレンチを使って、内部ロックワッシャを各ボルトに入れて1山か2山ボルトを固定する図7。

5

ベルトカバーを取り付けるCE 規格

この作業に必要なパーツ

1	固定用ストラップ
1	ポップリベット
1	ボルト1/4 x 1インチ
1	ロックナット1/4 インチ

手順

EU 諸国でこの機械を使用する場合には、CE 規制に適合することが必要ですので、以下の要領でベルトカバーを固定してください。

1. ラッチカバーの隣にあるベルトカバーの穴を探す図8および図9。

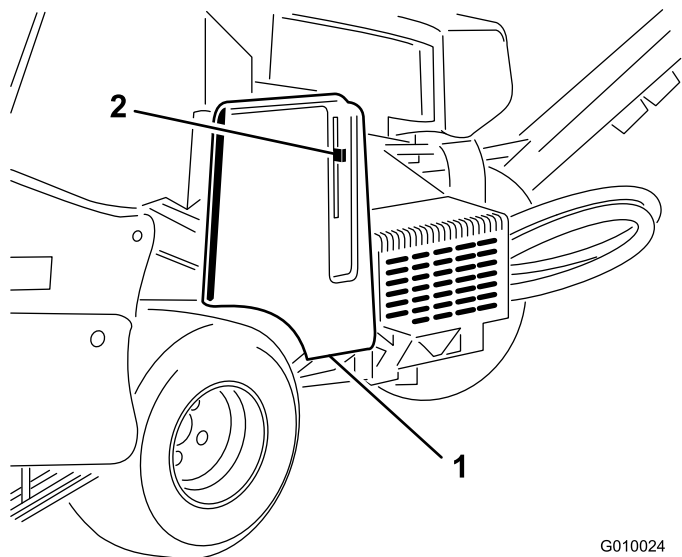


図 8

G010024
g010024

1. ベルトカバー
2. ラッチレバー

2. ベルトカバーの穴を使って、ポップリベットのついたストラップを取り付ける 図 9。

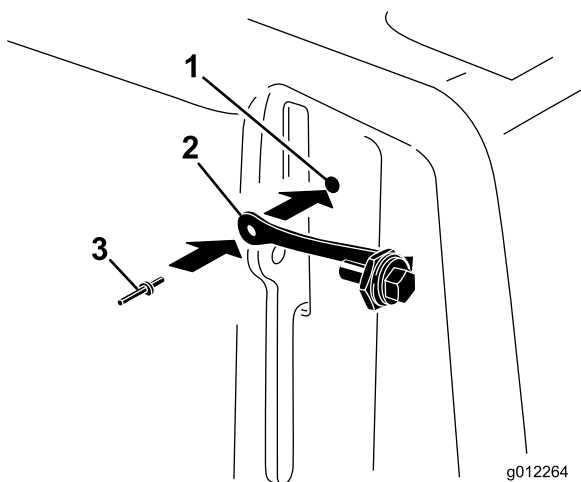


図 9

g012264
g012264

1. ベルトカバーの穴
2. 固定用ストラップ
3. ポップリベット

3. ベルトカバーのラッチのレバーにボルトを通す 図 10。

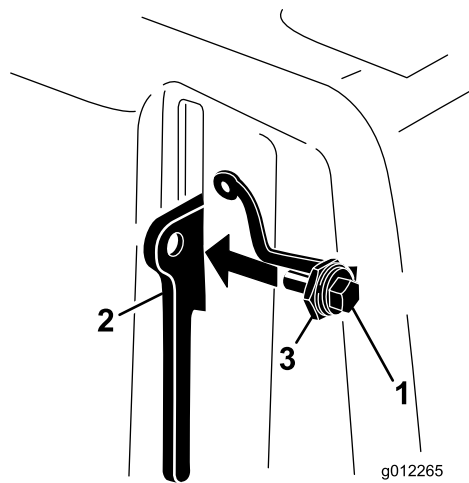


図 10

g012265

g012265

1. ボルト
2. ラッチレバー
3. ナット

6

タインホルダー、ターフガード、タインを取り付ける

必要なパーツはありません。

手順

豊富な種類のタインホルダー、ターフガード、タインがあります。 [タインホルダー](#)、[ターフガード](#)、[タインを取り付ける \(ページ 22\)](#) の説明に従って作業に合ったセットアップを行う。

製品の概要

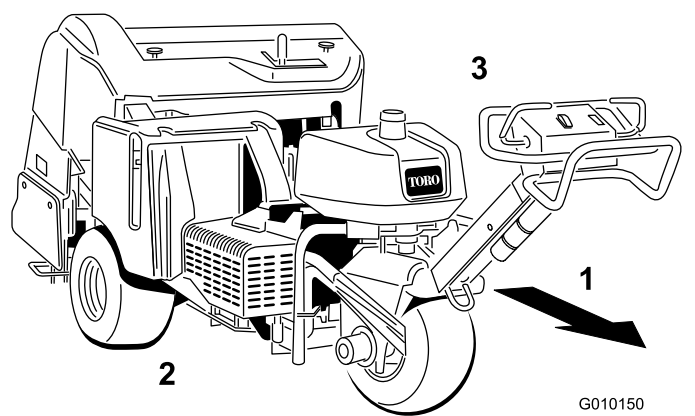


図 11

1. 作業方向
2. 右側
3. 左側

各部の名称と操作

実際にエンジンを始動して作業を始める前に、各部分の操作方法をよく知っておいてください。

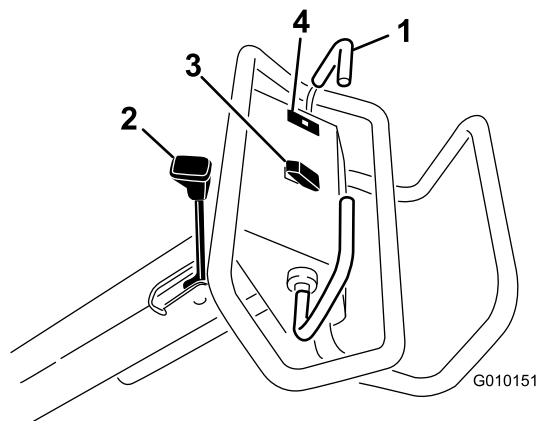


図 12

1. 走行レバー
2. 駐車ブレーキ
3. エアレーションスイッチ
4. エンジンオイル圧警告灯

走行レバー

前へ押すと前進します。後へ押すと後退します 図 12。

深く押せば速度が大きくなります。

走行を停止するには、レバーから手を離します。

駐車ブレーキ

レバーをエンジン側に倒すと駐車ブレーキが掛かります。前に押すと解除されます 図 12。

停止中や、機械から離れる時は、必ず駐車ブレーキを掛けてください。

駐車ブレーキが外れにくい時には、走行レバーをかるく前後に操作してください。

オイル圧警告灯

エンジンオイルの圧力が異常に低下するとこの警告灯(図 12)が点灯します。万一このようなことが起こった場合には、エンジンを止めて原因を調べてください。必ず修理してから運転を再開してください。

エアレーションスイッチ

ヘッド上昇スイッチ 図 12 の上部を押すとコアリングヘッドが上昇して作動が解除されます。この動作は油圧動作ですので、エンジンが掛かっている必要があります。コアリングヘッドが移動走行高さまで上昇しない場合には **システム制御回路のリセット** (ページ 25) を参照してください。

下降/エアレーション開始スイッチ 図 12 の下部を押すとコアリングヘッドが下降してエアレーションを開始します。走行レバーが「走行」位置にセットされていないと、このスイッチは入りません。

▲ 注意

コアリングヘッドの周辺に手足を近づけないでください。コアリングヘッドを下降させる時は、その直下や周囲に異物がないことを確認してください。

エアレーション動作を開始せずにコアリングヘッドを下降させるには、始動キーを RUN 位置にした状態でエンジンは停止走行レバーを前進位置にセットし、スイッチの下部を押します。

始動スイッチ

始動スイッチ 図 13 はエンジンの始動と停止を行うスイッチで、3つの位置があります OFF、RUN、START の3位置です。キーを右に回して START 位置にすると、スタータモーターが始動します。エンジンが掛かったらキーから手を離すと、キーは自動的に ON 位置まで戻ります。キーを OFF 位置に回せばエンジンは停止します

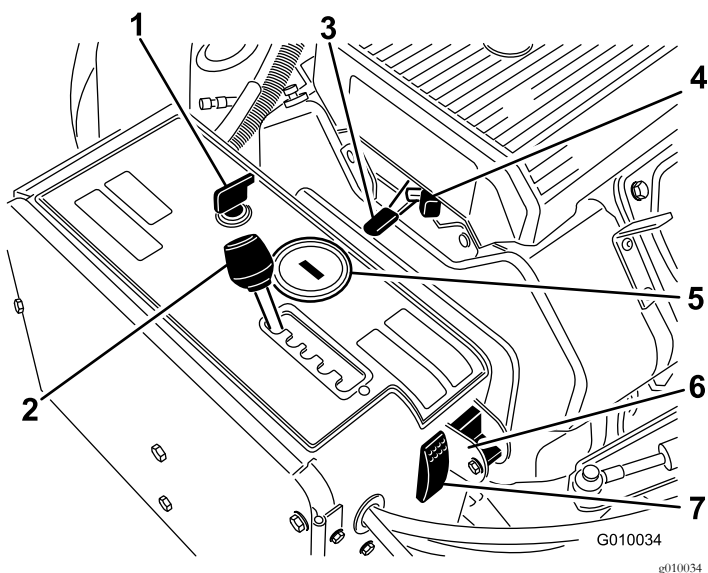


図 13

- | | |
|-------------|-----------------|
| 1. イグニッション | 5. アワーメータ/タコメータ |
| 2. 穴あけ間隔レバー | 6. 手動芝面追従スイッチ |
| 3. スロットル | 7. システムリセットスイッチ |
| 4. チョーク | |

穴あけ間隔レバー

穴あけ間隔レバー 図 13 は希望する穴あけ間隔にセットしてください。移動走行時にはトランスポート位置 "T" にセットしてください。

スロットルコントロール

スロットル 図 13 はエンジンの回転速度を制御します。FAST の方へ動かすとエンジンの回転数が増加し、SLOW 方向へ動かすと遅くなります。コアリングヘッドや走行速度はスロットル速度によって決まります。

アワーメータ/タコメータ

エンジンが OFF の状態の時は本機の積算稼働時間を表示します 図 13 エンジン回転中はエンジンの回転数 rpm を表示します。

初回のオイル交換は運転開始後 50 時間で、その後は 100 運転時間ごとつまり 150, 250, 350 運転時間後というふうに計器の画面に「CHG OIL」という表示エンジンオイルの交換の意味が現れます。また、100 運転時間ごとつまり積算運転時間で 100, 200, 300 時間という風に、計器の画面に「SVC」という表示定期整備の意味が現れ、それぞれ 100, 200, 500 運転時間ごとの整備をお知らせします。これらの表示は、各整備時期の 3 時間前から表示され始め、6 時間点滅を続けます。

チョーク

冷えた状態のエンジンを始動するときに、このチョークコントロールレバー 図 13 を一番前まで倒します。エンジンが始動したら、エンジンがスムーズに回転を続けられるように調整してください。なるべく早く、開位置に戻すようにしてください。

手動芝面追従スイッチ

下向きに回すと TrueCore 機能を解除します 図 13。このスイッチを操作するには、ボルトを外す必要があります。

システムリセットスイッチ

非常時ガス欠でコアリングヘッドが地面に刺さったまま停止した場合に、このスイッチ 図 13 を押すと、コアリングヘッドを上昇させることができます。

穴あけ深さレバー

希望する深さにセットしてください 図 14。

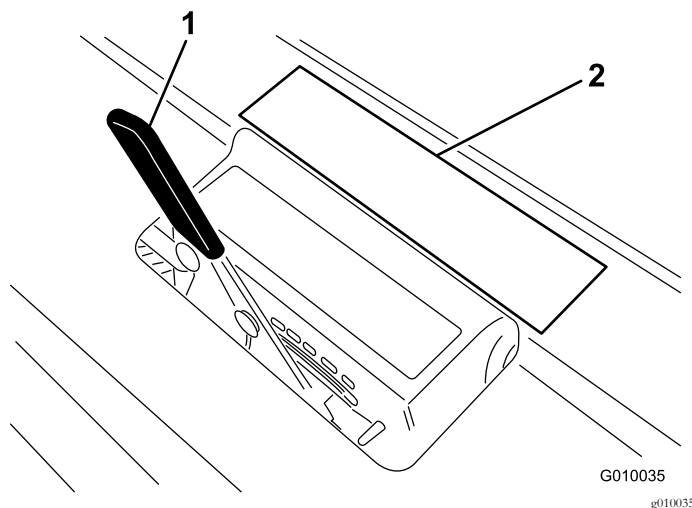


図 14

1. 穴あけ深さレバー
2. 深さ表示ステッカー

仕様

注 仕様および設計は予告なく変更される場合があります。

幅	127.3 cm
ホイールベース	113 cm
トレッド	97.3 cm
コアリング幅	122 cm
長さ	265.4 cm
高さ上昇時	112 cm
高さ下降時	112 cm
高さハンドル	104 cm
地上高	12.1 cm
前進速度	0–8 km/h
後退速度	0–13 km/h
純重量	721 kg

アタッチメントとアクセサリ

トロが認定した各種のアタッチメントやアクセサリがそろっており、マシンの機能をさらに広げることができます。詳細は弊社の正規サービスディーラ、または代理店へお問い合わせください弊社のウェブサイト www.Toro.com でもすべての認定アタッチメントとアクセサリをご覧になることができます。

ティンヘッド、ティンホルダー、およびティンの構成については以下の表の通りです

ティンヘッド	ティンヘッドの間隔	シャンクのサイズ	ティンヘッドのモデル名	必要なターフホルダー数	必要なティン
ミニティン5本付けヘッド x 2	41 mm	9.5 mm	09736	110-4365 (2) 110-4366 (1)	60
ミニティン6本付けヘッド x 1	32 mm	9.5 mm	09737	110-4369 (2) 110-4370 (1)	36
3本付けヘッド	66 mm	22.2 mm	09797	110-4357 (1) 110-4358 (1)	18
3本付けヘッド	66 mm	19.5 mm	09794	110-4357 (1) 110-4358 (1)	18
4本付けヘッド	51 mm	19.5 mm	09796	110-4361 (1) 110-4362 (1)	24
ニードルティン5本付けヘッド	41 mm	—	09793	110-4365 (2) 110-4366 (1)	30

運転操作

注 前後左右は運転位置からみた方向です。

▲ 注意

始動キーをつけたままにしておくと、誰でもいつでもエンジンを始動させることができ、危険である。

整備・調整作業の前には、必ずコアリングヘッドを床まで降下させ、駐車ブレーキを掛け、キーを抜き取っておくこと。

燃料を補給する

- 燃料タンク容量26.5 リットル
- 使用推奨燃料
 - 機械の性能を最も良く発揮させるために、オクタン価87以上の、きれいで新しい購入後30日以内無鉛ガソリンを使ってくださいオクタン価評価法は(R+M)/2を採用。
 - エタノールエタノールを添加10% までしたガソリン、MTBEメチル第3ブチルエーテル添加ガソリン15% までを使用することが可能です。エタノールとMTBEとは別々の物質です。エタノール添加ガソリン15% 添加=E15は使用できません。エタノール含有率が10% を超えるガソリンたとえば E15含有率 15%、E20含有率 20%、E85含有率 85%は絶対に使用してはなりません。これらの燃料を使用した場合には性能が十分に発揮されず、エンジンに損傷が発生する恐れがあり、仮にそのようなトラブルが発生しても製品保証の対象とはなりません。
 - 燃料含有メタノールは使用できません。
 - 燃料タンクや保管容器で燃料を冬越しさせないでください。冬越しさせる場合には必ずスタビライザ品質安定剤を添加してください。
 - 燃料にオイルを混合しないでください。

重要 エタノール系、メタノール系のスタビライザはご使用にならないでください。アルコール系のスタビライザエタノールまたはメタノールを基材としたものは使わないでください。

▲ 危険

燃料は非常に引火爆発しやすい物質である。発火したり爆発したりすると、やけどや火災などを引き起こす。

- 燃料補給は必ず屋外で、エンジンが冷えた状態で行う。こぼれた燃料はふき取る。
- 箱型トレーラに本機を搭載した状態では、絶対に本機への燃料補給をしてはならない。
- 燃料タンク一杯に入れられないこと。給油は燃料タンクの首の根元から613mm程度下までとする。これは、温度が上昇して燃料は膨張したときにあふれないように空間を確保するためである。
- 燃料取り扱い中は禁煙を厳守し、火花や炎を絶対に近づけない。
- 燃料は安全で汚れのない認可された容器に入れ、子供の手の届かない場所で保管する。30日分以上の買い置きは避ける。
- 運転時には必ず適切な排気システムを取り付け正常な状態で使用すること。

▲ 危険

燃料を補給中、静電気による火花が燃料に引火する危険がある。発火したり爆発したりすると、やけどや火災などを引き起こす。

- 燃料容器は車から十分に離し、地面に直接置いて給油する。
- 車に乗せたままの容器に燃料を補給しない。車両のカーペットやプラスチック製の床材などが絶縁体となって静電気の逃げ場がなくなるので危険である。
- 可能であれば、機械を地面に降ろし、車輪を地面に接触させた状態で給油を行う。
- 機械を車に搭載したまま給油を行わなければいけない場合には大型タンクのノズルからでなく、小型の容器から給油する。
- 大型タンクのノズルから直接給油しなければならない場合には、ノズルを燃料タンクの口に常時接触させた状態で給油を行う。

重要 メタノール、メタノール添加ガソリン、10以上のエタノールを添加したガソリンなどは本機の燃料システムを損傷しますから使用しないでください。燃料にオイルを混合しないでください。

▲ 警告

燃料を飲み込むと非常に危険で生命に関わる。また、気化した燃料に長期間ふれると身体に重篤な症状や疾病を引き起こす。

- ガソリンのガスを長時間吸い込むのは避けること。
- ノズルやタンク、コンディショナー注入口には顔を近づけないこと。
- 目や皮膚にガソリンが付かないようにすること。

スタビライザー/コンディショナー

添加剤としてスタビライザー/コンディショナーのご使用をおすすめします。この添加剤は

- 保管中の燃料の劣化を防止する。ただし90日間。以上の保管を行う場合は燃料タンクを空にしておくほうが望ましい。
- 運転中のエンジンのクリーニングを行う。
- ゴム状やニス状の物質の発生を抑え、エンジンの始動をスムーズにする。

重要 エタノール、メタノールを含んだ添加剤は絶対に使用しないでください。

燃料に対して適量のスタビライザー/コンディショナーを添加してください。

注 燃料スタビライザー/コンディショナーは燃料が新しいうちに添加するのが一番効果的です。燃料系にワニス状の付着物が発生するのを防ぐため、燃料スタビライザーは必ず使用してください。

燃料を補給する

1. 平らな場所に駐車し、エンジンを停止させ、駐車ブレーキを掛けてキーを抜き取る。
2. 燃料キャップの周囲をきれいに拭いてキャップを外す [図 15](#)。

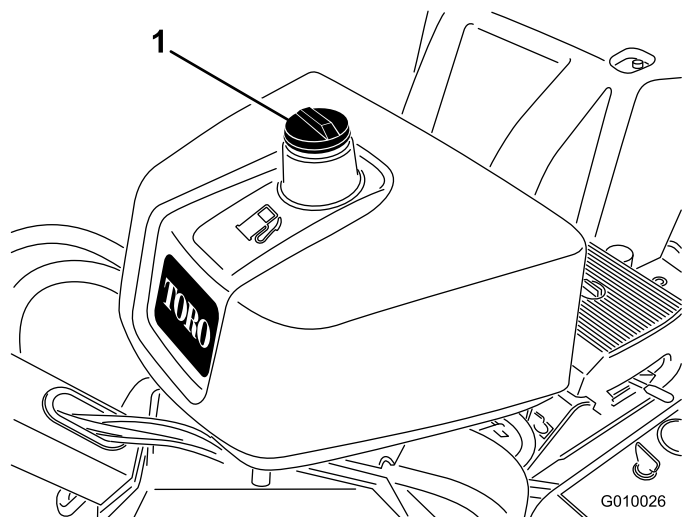


図 15

1. 燃料タンクのキャップ

3. 給油は燃料タンクの首の根元から 613mm 程度下までとする。

重要 これは、温度が上昇して燃料は膨張したときにあふれないように空間を確保するためである。燃料タンク一杯に入れないこと。

4. 燃料タンクのキャップをしっかりとめる。
5. こぼれた燃料はふき取る。

エンジンオイルの量を点検する

整備間隔: 使用するときまたは毎日 エンジンが冷えている状態で点検してください。

エンジンにはオイルを入れて出荷していますが、初回運転の前後に必ずエンジンオイルの量を確認してください。

油量は約 1.9 リットルフィルタ共です。

エンジンオイルとフィルタの交換 (ページ 35) の項で解説している高品質なエンジンオイルを使用してください。

注 エンジンオイルの点検は、毎日始動前のエンジンの冷えている時に行うのがベストです。既にエンジンを始動してしまった場合には、一旦エンジンを停止し、オイルが戻ってくるまで約 10 分間程度待ってください。油量がディップスティックの ADD マークにある場合は、FULL マークまで補給してください。入れすぎないこと。油量が ADD マークと FULL マークの間であれば補給の必要はありません。

1. 平らな場所に駐車し、エンジンを停止させ、駐車ブレーキを掛けてキーを抜き取る。
2. 給油口からごみが入ってエンジンを傷つけないように、ディップスティック [図 16](#) の周囲をウェスできれいに拭く。

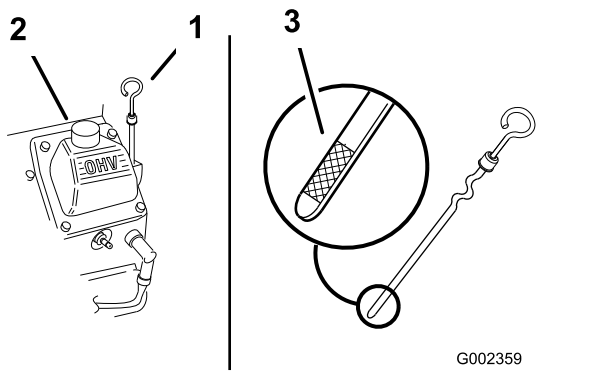


図 16

1. ディップスティック
2. 補給管
3. ディップスティックの先端

3. ディップスティックを抜き取り、付いているオイルをウェスで拭きとってもう一度完全に差し込む(図 16)。
4. 引き抜いてディップスティックの目盛りで油量を点検する。
オイルの量がディップスティックの FULL 位置までであればよい(図 16)。
5. 不足している場合は、補給管についているキャップ(図 16)を取り、Full 位置までオイルを補給する。入れすぎないこと

重要 オイルを入れすぎるとエンジンに不具合が起きる恐れがありますから、入れすぎないように注意してください。オイルの量が多すぎても少なすぎてもエンジンを破損する恐れがあります。

6. オイルキャップとディップスティックを取り付ける。

油圧オイルを点検する

整備間隔: 使用するごとまたは毎日

油圧オイルタンクには約 6.6 リットルの高品質油圧オイルを満たして出荷しています。初めての運転の前に必ず油量を確認し、その後は毎日点検してください。

油圧オイルの仕様

Toro プレミアムトランスミッション/油圧トラクタオイル (19 リットル缶または208 リットル缶。パーツカタログまたは代理店でパーツ番号をご確認ください。

他に使用可能なオイルトロのオイルが入手できない場合は、他のトラクタ用ユニバーサル油圧オイルを使用することができますが、その場合は、**必ず通常の石油系オイルを使用し、合成オイルや生分解性オイルは使用しないでください。**また、それらのオイルは、以下に挙げる特性および産業規格をすべて満

たしている必要があります。オイルの性能や規格については専門業者にご相談ください。

注 不適切なオイルの使用による損害については弊社は責任を持ちかねますので、品質の確かな製品をお使い下さる様お願いいたします。

物性	
粘度, ASTM D445	cSt @ 40°C 5562
粘性インデックス ASTM D2270	140 – 152
流動点, ASTM D97	-37°C -43°C
産業規格 API GL-4, AGCO Powerfluid 821 XL, Ford New Holland FNHA-2-C-201.00, Kubota UDT, John Deere J20C, Vickers 35VQ25, および Volvo WB-101/BM	

注 多くの油圧オイルはほとんど無色透明であり、そのためオイル洩れの発見が遅れがちです。油圧オイル用の着色剤20 ml 瓶をお使いいただくと便利です。1瓶で1522 リットルのオイルに使用できます。パーツ番号は 44-2500。ご注文はトロ社の代理店へ。

1. 平らな場所に駐車し、エンジンを停止させ、駐車ブレーキを掛けてキーを抜き取る。
2. ベルトカバーのラッチを外し、カバーを取り外す(図 17)。

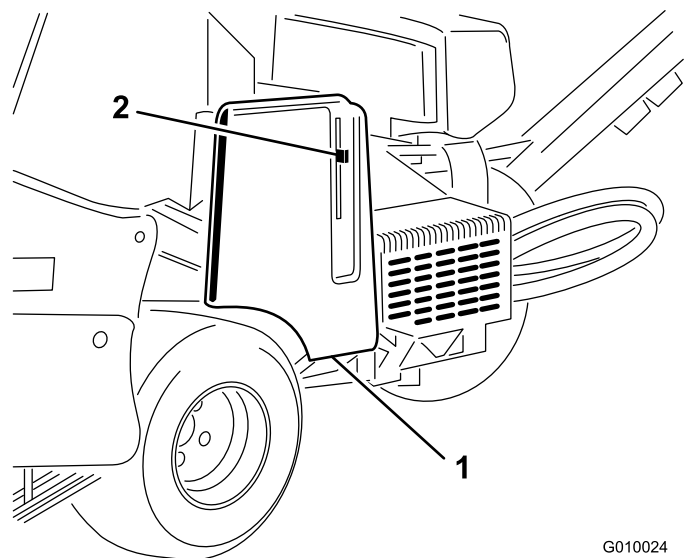


図 17

1. ベルトカバー
2. カバーラッチ

3. 油圧オイルタンクの注油口周辺をきれいに拭き、キャップ(図 18)を外す。給油口からキャップを取る。

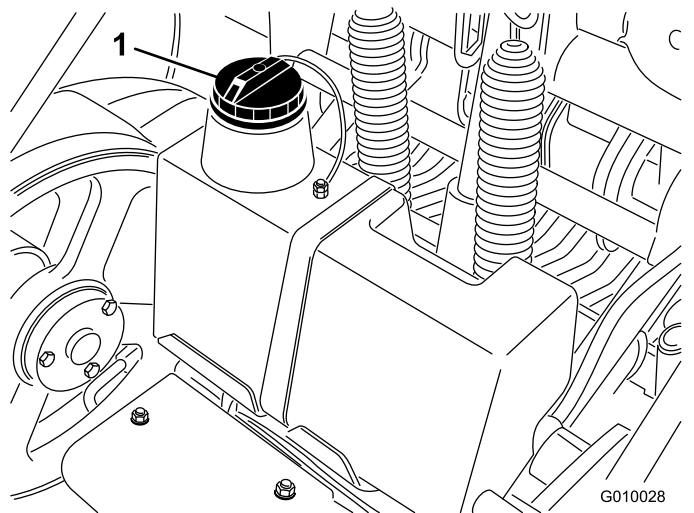


図 18

1. 油圧オイルタンクのキャップ

4. 補給口の首からディップスティックを抜き、ウェスできれいに拭う。もう一度首に差し込んで引き抜き、オイルの量を点検する。ディップスティックのマークまでであれば適正である 図 19。

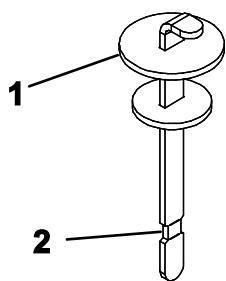


図 19

1. ディップスティック
2. FULL マーク

5. 油量が少なければ適切なオイルをFULLマークまで補給する。
6. ディップスティックとキャップを取り付ける。

エンジンスクリーンの清掃

整備間隔: 使用するごとまたは毎日 汚れが激しければより頻繁な清掃が必要です。

毎回、使用前にエンジンスクリーンを点検してください。吸気口やその付近に刈りかすやごみがたまっていたら取り除いてください。

エンジンの始動と停止

エンジンの始動手順

1. 走行レバーから手を離し、駐車ブレーキが掛かっていることを確認する。

2. エンジンが冷えている場合にはチョークを引いてON位置にする。

注 エンジンが温まっている時はチョーク操作は不要です。エンジンが始動した後は、チョークをRUN位置に戻す。

3. スロットルレバーをFAST位置にする(エンジンが冷えている時)。
4. キーをSTART位置に回す。エンジンが始動したら、キーから手を離す。

重要 スタータは1度に10秒間以上連続で使用しないでください。もし10秒間以内にエンジンが始動しなかった場合は、30秒間待つ、それからもう一度始動を試みてください。この手順を守らないとスタータモータを焼損する恐れがあります。

5. エンジンが始動した後は、チョークをOFF位置に戻す。それでエンジンの回転が悪くなるようであれば、チョークをON位置に戻して数秒間待つ。様子を見ながらスロットルレバーを希望の位置に動かす。必要に応じてこの操作を繰り返す。

エンジンの停止手順

1. スロットルをSLOW位置にする。
2. エンジンをアイドル回転させた状態で60秒間待つ。
3. 始動キーをOFF位置にして抜き取る。
4. 移送や保管する場合は、燃料バルブを閉じる。

重要 移送や保管をする場合は、燃料もれを確実に防止するために必ずバルブを閉じてください。移送時には駐車ブレーキを掛けてください。燃料ポンプが通電状態になっているとバッテリーが消耗しますから、キーを必ず抜き取っておいてください。

▲ 注意

子供や外部者が本機を操作しようとし思わぬけがや事故に発展する恐れがある。

機械から離れる時には、たとえ数分であっても必ず駐車ブレーキを掛け、キーを抜き取る。

インタロックシステム安全装置

▲ 注意

インタロックスイッチは、機械を正しく作動させ、オペレータや周囲の人間の安全を確保するための装置であるから、絶対に取り外してはならない。

- インタロックスイッチをいたずらしない。
- スwitchの動作を毎日確認し、動作に問題があれば、必ず修理してから運転する。

インタロックシステムのしくみ

インタロックシステムは 走行レバーがニュートラル位置にない限りエンジンが始動できないようにする安全装置です

インタロックシステムのテスト

整備間隔: 使用のごとまたは毎日

以下の試験を行なってください

- 走行レバーがニュートラル位置にある時のみエンジンのクランキングが可能。
- エンジン回転中に走行レバーから手を離すとコアリングヘッドが上昇して作動停止。

安全装置が上記の通りに作動しない場合には、すぐに代理店に修理を依頼してください。

サービ斯拉ッチ整備用ラッチを取り付ける

コアリングヘッドに対して作業を行うときや、2日間以上にわたって使用しないときは、整備用ラッチを取り付けておいてください。

▲ 危険

コアリングヘッドの整備タインの交換やターフガードの取り付けを含むを行うときには、整備作業や周囲の人の安全のために必ず整備用ラッチを取り付けて、ヘッドを上昇位置に確実に固定すること。

1. コアリングヘッドを上昇させる。
2. 平らな場所に駐車し、エンジンを停止させ、駐車ブレーキを掛けてキーを抜き取る。
3. ラッチを収納位置に止めているクリップリングを外す [図 20](#)。

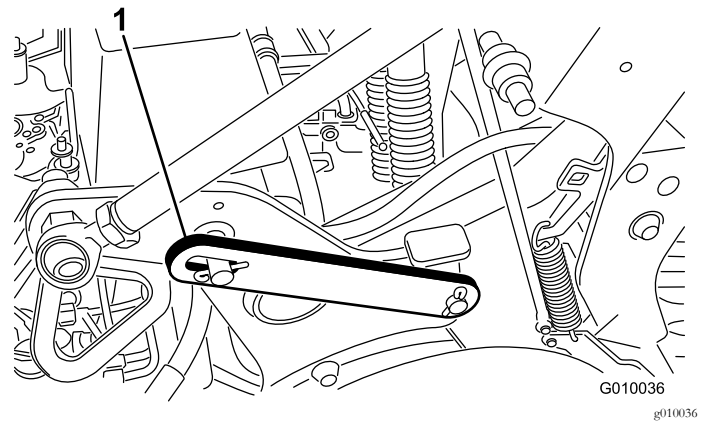


図 20

1. 整備用ラッチ収納時の位置

4. ラッチを後ろ向きに回転させて、コアリングヘッドのピンにはめ込む [図 21](#)。クリップリングで固定する。

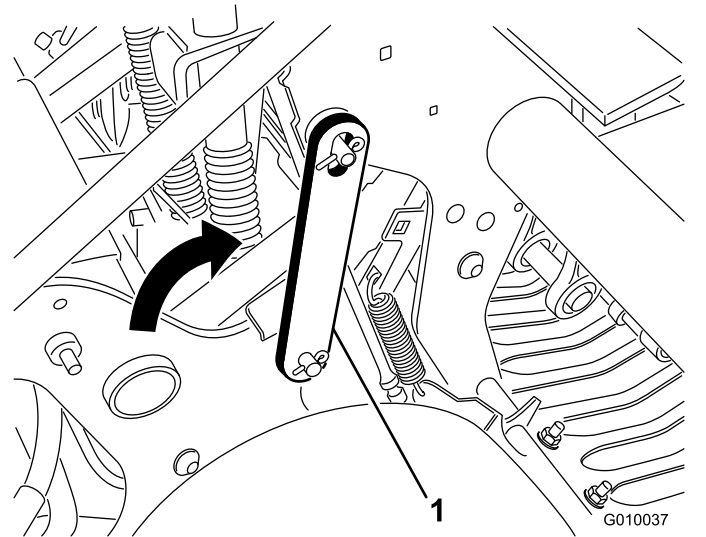


図 21

1. 整備用ラッチ使用時の位置

タインホルダー、ターフガード、タインを取り付ける

豊富な種類のタインホルダー、ターフガード、タインがあります。「アタッチメントとアクセサリ」に掲載している一覧表から必要なものをお選びください。

1. コアリングヘッドを上昇させ、整備用ラッチで固定する。
2. 平らな場所に駐車し、エンジンを停止させ、駐車ブレーキを掛けてキーを抜き取る。
3. 各タインアームにタインホルダーを取り付ける [図 22](#) ボルト 1/2 x 1-1/4 in 3 本を使用。ボルトを 101.6N m 37kg.m = 75ft-lb にトルク締めする。

注 ボルトはホルダーキットの付属品です。

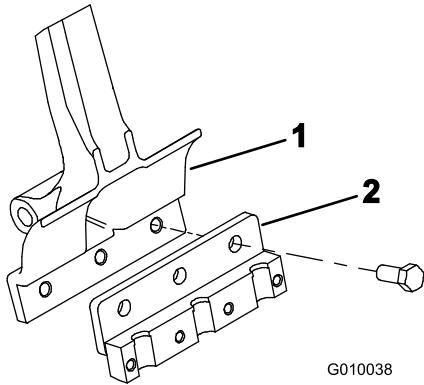


図 22

1. タインアーム 2. タインホルダー

4. ターフガードブラケットにターフガード4本を仮止めする全部で12本のフランジナットを使用 [図 23](#)。この時点ではまた本締めしないこと。

注 ターフガードクランプとフランジナットはターフガードブラケットに取り付けて出荷されています [図 23](#)

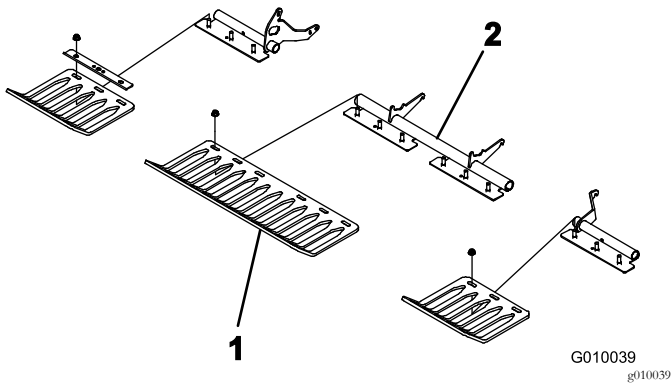


図 23

1. ターフガード 2. ターフガードのクランプ

5. 各タインホルダーにタインクランプを仮止めする 3/8 x 1-1/2 in ボルト4本を使用する [図 24](#)。この時点ではまた本締めしないこと。

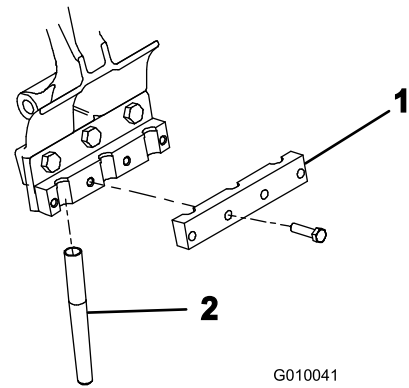


図 24

1. タインクランプ 2. タイン

6. タインホルダー #2 と #5 [図 25](#) にタインを取り付け、キャップスクリューで固定する。

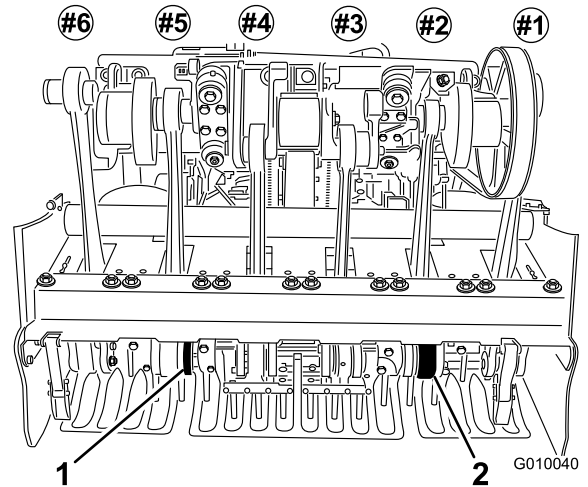


図 25

1. No. 5 タインホルダー 2. No. 2 タインホルダー

7. 全部のタインが、ターフガードの隙間の中心に整列していることを確認する [図 26](#)。必要に応じてターフガードの位置を調整し、ナットで固定する。

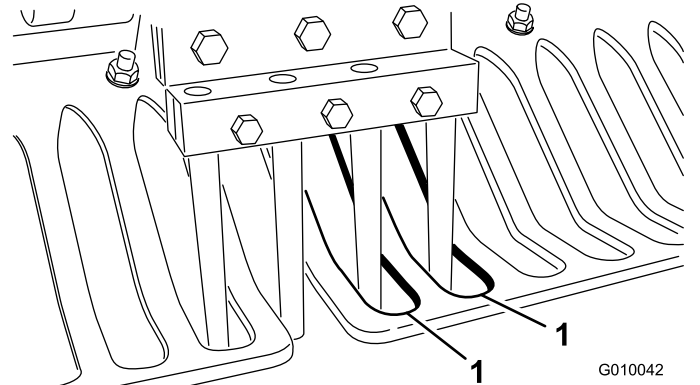


図 26

1. ターフガードのすき間

- のこり全部のティンホルダーNo. 1, 3, 4, 6にティンを取り付ける。ティンホルダーのボルト前部を40.6N・m(4.1kg・m = 30ft-lb)にトルク締めする。

ティンの交換

図解については **ティンホルダー、ターフガード、ティンを取り付ける (ページ 22)** を参照してください。

- コアリングヘッドを上昇させ、整備用ラッチで固定する。
- 平らな場所に駐車し、エンジンを停止させ、駐車ブレーキを掛けてキーを抜き取る。
- ティンホルダーのボルトをゆるめてティンを取り外す。
- 新しいティンを差し込む。
- 所定のトルクに締めこむ。
- 残りのアームについても同じ要領で取り付けを行なう。

穴あけ深さを設定する

穴あけ深さの調整は、以下の手順で行います

- 平らな場所に駐車し、エンジンを停止させ、駐車ブレーキを掛けてキーを抜き取る。
- 使用するティンの種類を決める。
- ティンの打ち込み深さチャート **図 27** の、希望する打ち込み深さの位置に、ティンの端を合わせてみる。

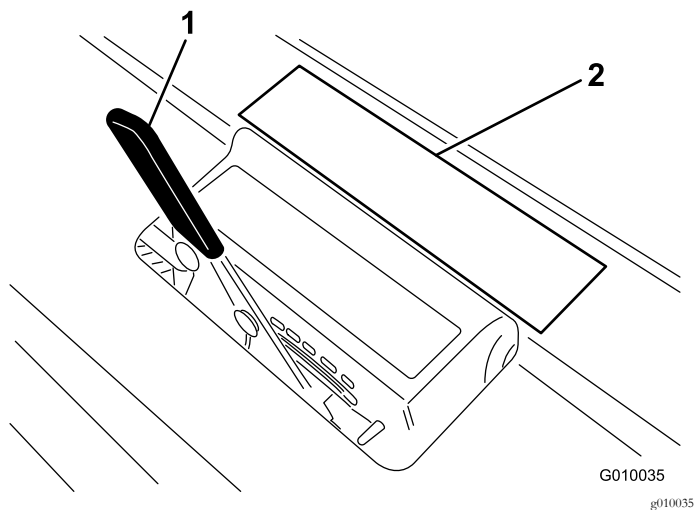


図 27

- 穴あけ深さレバー
- 打ち込み深さチャート

- ティンのもう一方の端の位置にあるローマ字を見て、それと同じ文字にレバーをセットする。

注 ティンは使用に伴って磨耗しますから、穴あけ深さを同じに維持するためには、磨耗状態に合わせ

てセット位置もずらして行く必要ができません。例えば、新品のティンの時には「G」の位置であったものが、使用を続けているうちに6mm程度磨耗した場合には「H」の設定で使用すると同じ穴あけ深さを維持できます。

手動による芝面追従を行なう場合のセッティング

何らかの理由で TrueCore®自動芝面追従システムが使用できなくなった例えばフィードバックシステムが故障場合以外には、手動による芝面追従を使う必要はありません。

- 平らな場所に駐車し、エンジンを停止させ、駐車ブレーキを掛けてキーを抜き取る。
- スペーサと深さピンを止めているリンチピンを外す **図 28**。

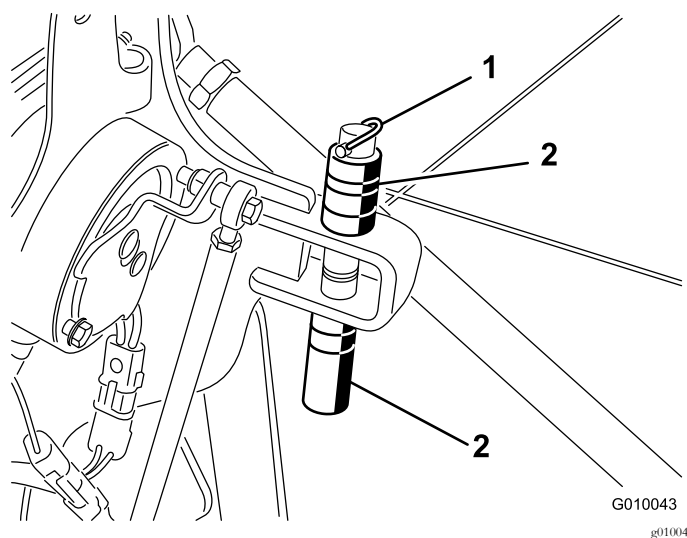


図 28

- リンチピン
- スペーサと深さピン

- スペーサをブラケットの上または下にセットして必要な深さを出す。
 - 厚いスペーサは19mmに相当。
 - 薄いスペーサは9.5mm深さに相当。
 - 全部のスペーサを上セットすると穴あけ深さは107mmにセットされる。
- セレクトスイッチのロック用ボルトとナットを外す **図 29**。

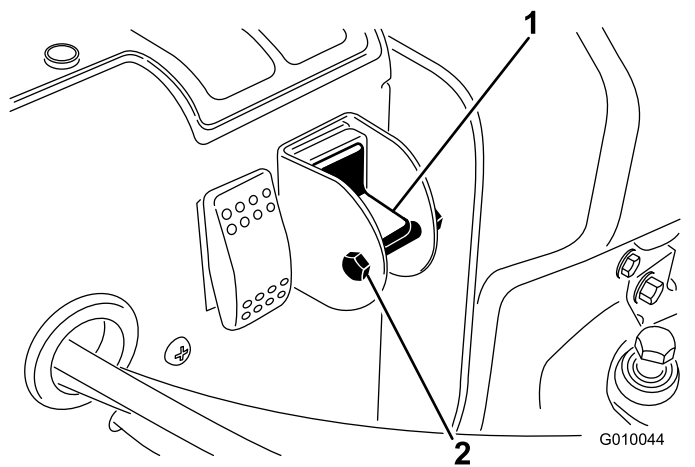


図 29

1. 手動芝面追従スイッチ 2. ボルトとナット

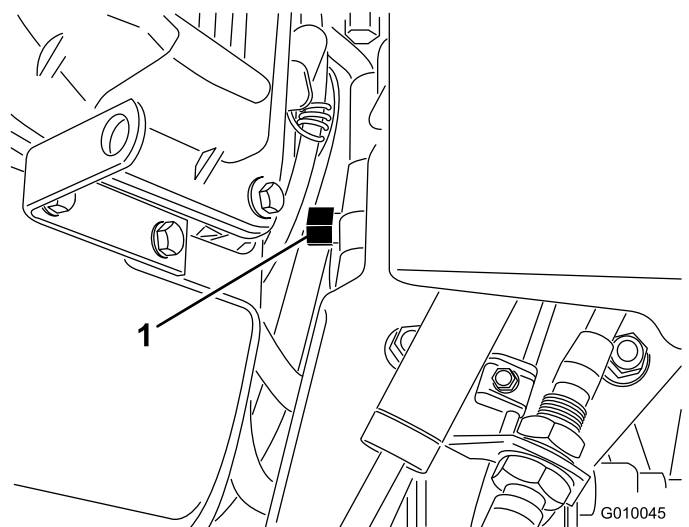


図 30

1. バイパスバルブ

5. スイッチを回して下位置にすると「トゥルーコア」機能が停止する。
6. セレクタスイッチの設定のロック用キャップスクリュとナットを取り付ける。

エアレータを手で押して引いての移動

重要 油圧系統を保護するため、手押し・手引きでの移動速度は時速1.6km以下を厳守してください。

1. 平らな場所に駐車し、エンジンを停止させ、駐車ブレーキを掛けてキーを抜き取る。
2. エンジンと油圧ポンプの途中に配置されているバイパスバルブを探し出す [図 30](#)。
3. レンチ5/8 インチを使ってバイパスバルブを左回りに1回転させる。これで油圧回路がバイパスされ、車輪が自由に回るようになります [図 30](#)。

重要 バイパスバルブは1回転以上させないでください。これはバルブそのものがボディからゆるんでオイルが漏れるのを防止するためです。

重要 油圧系統を破損から保護するため、手押し・手引きでの移動距離は30m以内とし、移動速度は時速1.6km以下を厳守してください。

4. 駐車ブレーキを解除し、機械を手で押して或いは引いて移動する。

重要 バルブを開けたままで1015 秒間以上はエンジンを回さないでください。

5. エアレータの運転を再開するには、バイパスバルブを右回りに1回転させる [図 30](#)。

注 バイパスバルブを締めすぎないように注意してください。

注 バイパスバルブが開いたままでは、エアレータは作動しません。バルブを開いたままでは走行しようとししないでください。

システム制御回路のリセット

コアリングヘッドが降りたまま停止した場合例えばガス欠、保管時の整備用ラッチのつけ忘れ、エンジンやポンプの故障、油圧装置のソレノイドや電気クラッチを制御している電気回路が自動的に遮断され、万が一の危険を防止するようになっています。

システムをリセットするにはエンジンが掛かったらリセットスイッチ [図 31](#) を押しとコアリングヘッドが上昇し、制御回路がリセットされます。

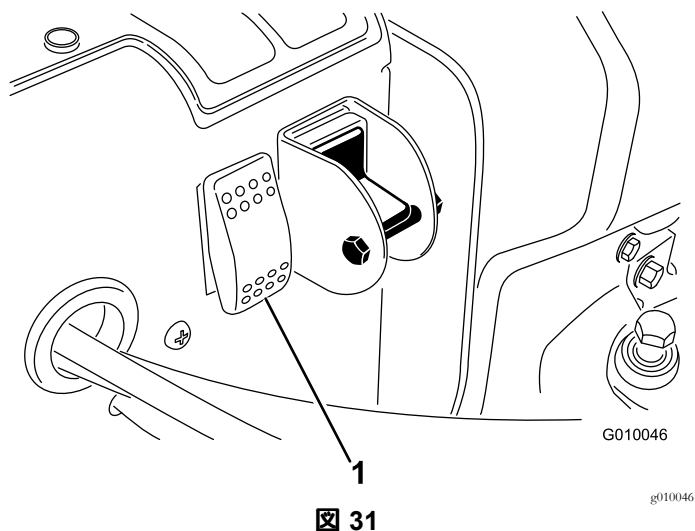


図 31

1. リセットスイッチ

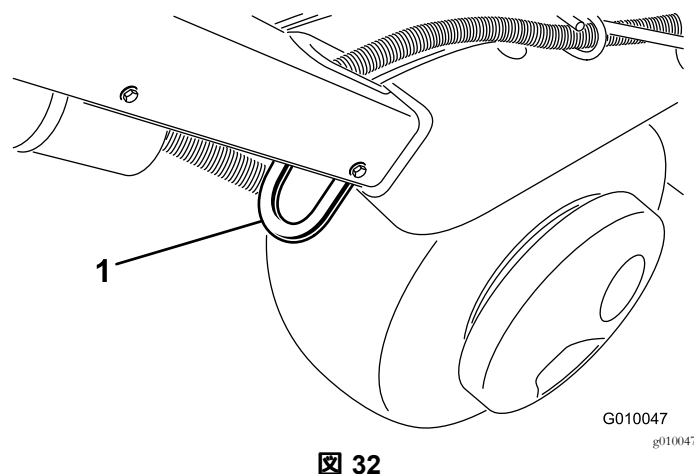


図 32

1. ロープ掛けポイント

コアリングヘッドが下降したままの状態をマシンを移動させなければいけない場合

コアリングヘッドが下降状態でタイヤが地中に打ち込まれたままの状態では立ち往生した場合には以下の方法をとってください

1. ストンパアームからタイヤホルダーを外す。
2. バイパスバルブを1回転させる。
3. エアレータを近くまで押して引いて移動し、現場または修理工場などで修復作業を行う。

重要 手押し・手引きでの移動距離は30 m以内とし、移動速度は時速1.6km以下を厳守してください。

ロープ掛けのポイント

機体前部と側部と後部とにロープ掛けポイントがあります(図 32、図 33、図 34)。

注 国家規格などに適合しているベルトなどで機体を固定してください。

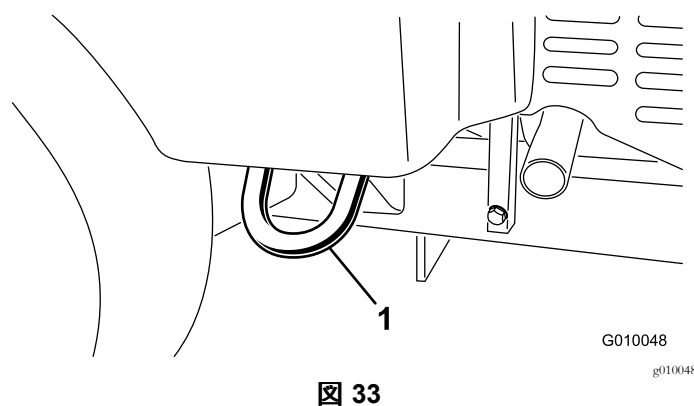


図 33

1. ロープ掛けポイント

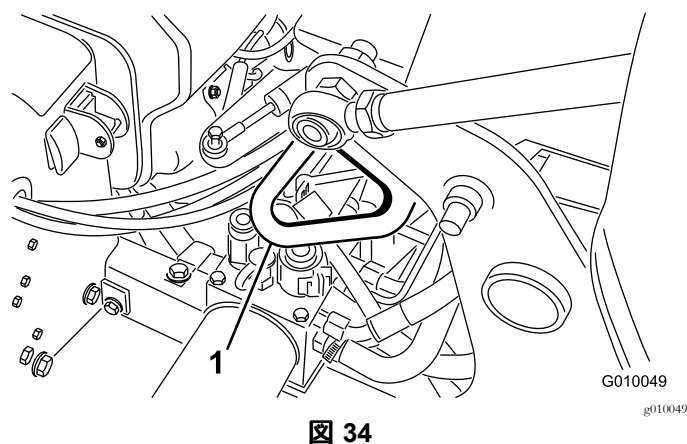


図 34

1. ロープ掛けポイント

トレーラへの積み込み

- 機械をトレーラやトラックに積み込む際には、機体と同じ幅のある歩み板を使用してください。
- 車体が落下しないように確実に固定してください。

重要 ハイドロプロジェクト用トレーラはプロコアの移送に使用できません。

望ましいトレーラ

重量	オプションのウェイトを2つ搭載した状態で、721kg または 805kg
幅	130 cm 以上
長さ	267 cm 以上
ランプ板の傾斜角度	16 度3.5/12 ピッチ以下
積み込み方向	コアリングヘッドを前に可能であれば
牽引車両の能力	トレーラ総重量GTWより大きいこと

警告

公道上を走行する場合には、適切な方向指示器、反射器、表示、低速車表示などが定められており、これらを遵守しないと危険である。

公道上などをエアレータで走行しないこと。

ラインマーカを使う

ラインマーカを使うと列をそろえるのに便利です [図 35](#)。

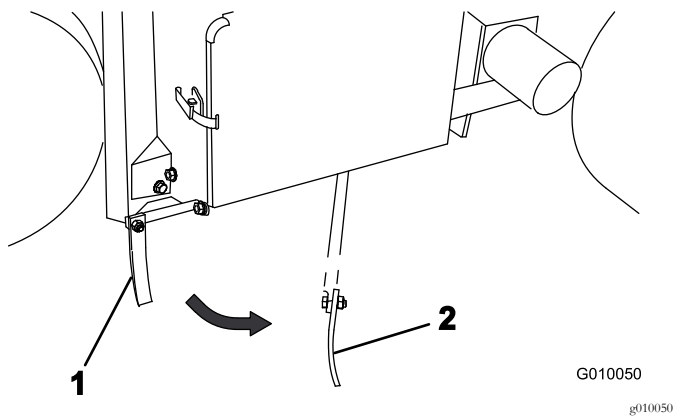


図 35

1. ラインマーカ収納位置 2. ラインマーカ使用位置

重量移動機構の調整

この機械は機体の体重移動によってコアリングヘッドに重量が掛かるようになっています。しかし、土壌が非常に固いところで作業する時には調整が必要な場合があります。重量移動スプリングで押圧を増加させる調整は以下の手順で行います

警告

スプリングプレートを急に開放すると怪我をする危険がある。

重量移動スプリングの調整は2人で作業を行うこと。

1. 平らな場所に駐車し、エンジンを停止させ、駐車ブレーキを掛けてキーを抜き取る。
2. スプリングブラケットをコアリングヘッドに固定しているキャリッジボルトのナットをゆるめる [図 36](#)。ナットは外さないこと。

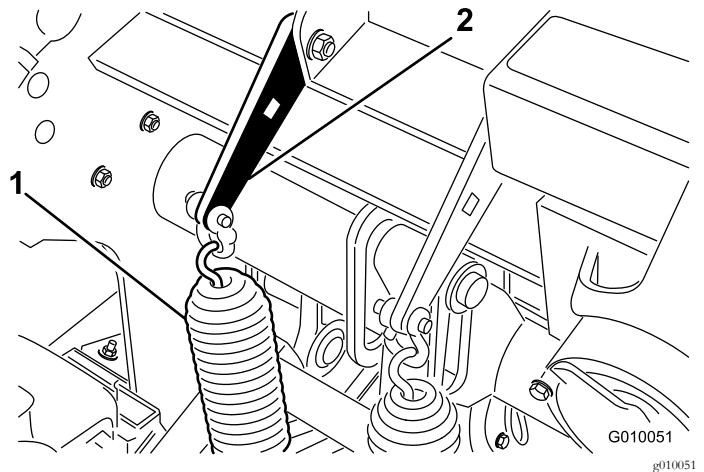


図 36

1. 重量移動スプリング 2. スプリングプレート

3. スプリングプレートの四角い穴に1/2"のラチェットまたはバールを差し込む [図 37](#)。

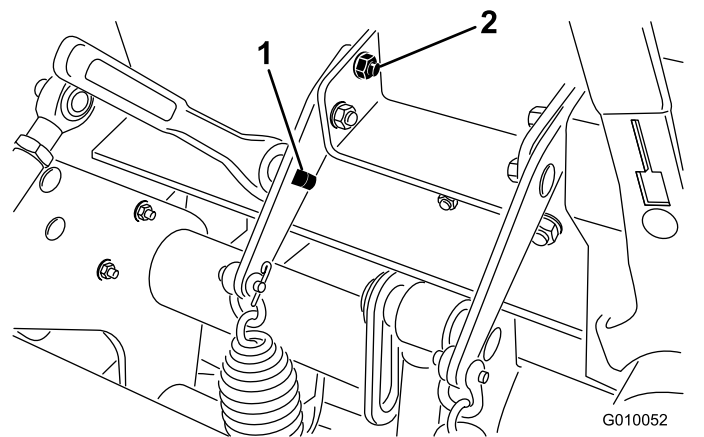


図 37

1. ブラケットの四角い穴 2. 後キャリッジボルト

4. ラチェットまたはバールでスプリングの力を抑えておいて後キャリッジボルトを外す。
5. スプリングプレートを回転させて次の穴にそろえ、キャリッジボルトを通してナットで締め付ける。

注 スプリングプレートを上に回すと重量移動が大きくなります。

追加用ウェイトを搭載する

重量移動が大きくなると、非常に固い土壌ではエアレーション中に後輪2輪が浮き上がってくる場合があります。このようになると穴の形が崩れてしまいます。

これを解決するには、ウェイトを追加する必要があります。鋳鉄製ウェイトは1個の重量が28.5kgあります。全部で2個取り付けることができます。パーツカタログでパーツ番号をご確認ください。

エアレータコントロールモジュール(ACM)

エアレータコントロールモジュールは樹脂によって完全封止された汎用制御モジュールです。電子回路により機械の状態の制御と監視を行い、機械を安全に動作させるために必要な電子制御を実現しています。

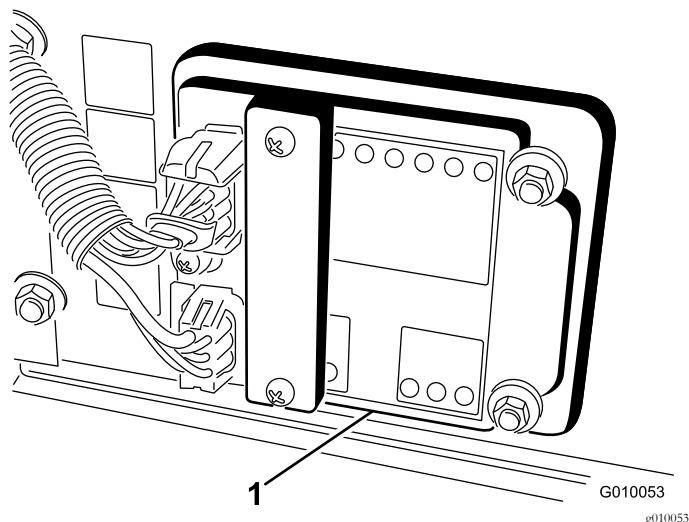


図 38

1. エアレータコントロールモジュール

モジュールは例えば、ヘッド降下、ヘッド上昇、移動走行、エアレーション、芝面追従など各種の入力をモニタ。モジュール表面は入力表示部と出力表示部に分かれています。入力側の情報も出力側の情報も回路基盤に搭載された緑色のLEDで表示されます。電源は赤いインジケータで表示されます。

エンジン始動回路のLEDはDC 12Vの通電で点灯します。その他の入力表示回路は回路が閉じてアースされた時に通電状態となります。どの入力表示LEDも、その回路に通電があったときに点灯します。これらの入力表示LEDは故障探究のときに利用することができます。

出力回路はそれぞれ所定の入力がある時に通電状態となります。出力表示用LEDとして、SVL, SVR, SVQ が用意されています。これらのLEDはそれぞれの出力端子に接続されたリレーの状態や電圧状態をモニタしています。

出力回路が健全でも、出力装置そのものが健全であることは保証できません。ですから電気系統の故障探究を行う時には、出力LEDのチェック以外に各機器の通常のテストやワイヤハーネスの検査が必要になります。各機器のインピーダンス測定、ワイヤハーネスをつないだ状態ACMの部分で切り離した状態でのインピーダンス測定、一時的な通電試験などを行ってみる必要があるでしょう。

ACMは外部のコンピュータや診断機器に接続することはできません。また、再プログラミングもできませんし、発生した故障内容を記憶しておくこともできません。

ACM上のLEDには絵文字で識別されます。枠で囲まれた3つが出力です。それ以外のLEDはすべて入力です。以下に記号とその意味を示します。

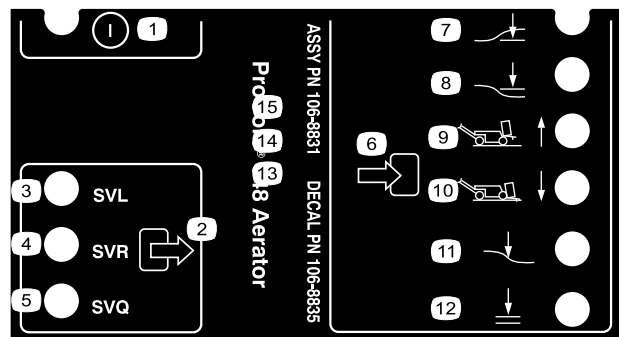


図 39

- | | |
|------------------|--------------|
| 1. On/Off | 7. ヘッド降下 |
| 2. 出力 | 8. ヘッド上昇 |
| 3. ソレノイドバルブ降下 | 9. 移動走行1 |
| 4. ソレノイドバルブ上昇 | 10. エアレーション4 |
| 5. ソレノイドバルブ、クイック | 11. 芝面追従 |
| 6. 入力 | 12. 下降OK |

ACMを使った故障探究手順を示します。

- どの出力の故障原因を探すのかを決める。
- 始動キーをONにして、赤い電源LEDが点灯するのを確認する。
- 全部の入力スイッチを操作して、対応する入力LEDの点灯を確認する。
- スイッチやレバーを操作して、調べたい出力に必要な入力条件を作り出す。
- 出力LEDが点灯しているのにその機器が作動しない場合には、出力ハーネス、そこから先の接続、機器そのものの故障が疑われる。必要時応じて修理する。
- 出力側のLEDが点灯しない場合は、ヒューズ2ヶ所を点検する。

- 7. 入力正常なのに出力LEDが点灯しない場合には、ACMを交換して症状が解消するかを試験する。

ヒント

全般

▲ 警告

作業現場に存在する障害物について、よく把握しておいてください。周囲の障害物に触れたり巻き込まれたりしないよう十分注意しながら運転してください。

- エアレーション中の旋回は非常にゆっくりと行い、ねいに行う。コアリングヘッドが作動中に急旋回をしないでください。エアレータを実際に着地させるまえに、走行するコースを決めておくこと。
- 常に前方に何があるかをはっきりと意識しながら機械の操作を行ってください。建物、フェンス、他の機械などの近くでは作業をしないでください。
- 後方を頻繁に確認し、作業の様子や畝がそろっているかなどを確かめながら運転してください。
- タインを破損したりした場合には、必ず破片をきれいに集め、後からくる芝刈機などが事故を起こさないように配慮してください。
- 破損したティンは新しいものに交換し、既存のティンに異常がないか確認してから作業を続けてください。駆動部分などに破損が見つかった場合には、必ず修理してから作業を再開する。
- 機械の作業幅全部を使わないでエアレーションを行なう場合には、使わない幅部分のティンを外して使えばよいのですが、その場合、ティンヘッドは取り付けのままにしておいてください。マシンの正しいバランスを維持するためにティンヘッドが必要です。
- このエアレータは他の多くのマシンよりもより深い穴あけを行うことができます。そのため、土盛りで造成したサンド仕様でないグリーンで長い中空ティンを使うと、コアの先端部がきれいに抜けません。これは、ティンの先端部分に土質の異なる土が入るためです。サイドイジェクト型のティンを使うと、早い動作でもきれいにコアがぬけます。エアレーションと目土散布を継続的に行っているうちに、このような現象は解消されます。

固い土壌

土壌が固すぎると、コアリングヘッドが『バウンド』するように動くことがあります。これは地中の固結層でティンが跳ね返されているためです。このような状態になった場合は、次のような措置をとってください

- 晴天が続いて土壌が固くなっている時にはエアレーションを行わない雨の後や散水の後など、土壌が柔らかい時を狙って作業を行う。
- 4ティンヘッドを使っている場合には3ティンヘッドに交換してみるアーム1本あたりのティン本数を減らす。ティンの配置が対称形になるようにしてアームに掛かる負荷を平均化する。
- 土壌の固結がひどい場合には、穴あけ深さの設定を浅くする。エアレーション後にコアを回収し、散水を行ってから、穴あけ深さを深く設定してもう一度コアリングを行う。

非常に固い下層土壌の上に盛り土をして造成した場所岩の多い土地の上にサンドや土を盛り上げたような場合では、穴の形が悪くなる場合があります。特に、盛り土表層土の厚さよりも深く穴をあけようとすると、この問題が出やすくなります。これは、土層の境界部にティンが当たるときにエアレータが持ち上げられてしまい、そのために穴の上部の形が崩れるためです。このような場合には、深い層を叩かないように、穴あけ深さを浅くしてください。

穴あけの始めと終わり

穴あけの始めと終わりで穴の形状が崩れる時はクラッチの接続が遅すぎる可能性があります。以下の点を点検してください

- HフレームについているNO.3スイッチの場所
- クラッチの磨耗またはスリップ

穴あけの始まりで長穴になる前に引っ張られている、あるいは、ティンがターフに届く前にコアリングヘッドのクラッチが外れてしまう場合には、エンゲージ位置スイッチの調整が必要な場合があります。

- Hフレームについているスイッチアセンブリとターゲットプレートとの距離が1.5mm以内であることを確認する。
- NO.3スイッチが正しく作動しているのを確認する。
- 必要に応じてスイッチ取り付けプレートをゆるめて一番高い位置に引っ張り上げて固定しなおす。スイッチの位置が高いほどクラッチの入りが早くなる。

スイッチの位置が一番高い位置にあるのにクラッチが入らないのは、電気クラッチそのものの劣化が疑われる。代理店に連絡するか、プロコア648のサービスマニュアルを参照してください。

ミニタインクワッドティン

Toroのミニティンは2列構成となっているため、高速で穴あけを行うことができます。このコアリングヘッドを使用する場合には、穴あけ間隔を6.3cmにセットしてください。3.2cmの列間をきれいに維持するためには、走行速度を適切にコントロールすることが重要です。穴あけ間隔をすこし変え

たい場合には、[穴あけ間隔の調整 \(ページ 44\)](#)を参照してください。

ミニタインやむくタインを使用する場合、ターフの根の構造によっては芝剥がれがおきやすくなります。ミニタインやむくタインを使用する場合、ターフの根の構造によっては芝剥がれがおきやすくなります。中央の2本のアームで芝剥ぎを起こす、あるいは根のいたみがひどいようなら、以下の措置をとってください

- 穴あけ間隔を広くする
- タインのサイズを小さくする
- タインの深さを小さくする
- タインを何本かははずす

このダメージはむくタインの特徴である引き抜き動作が原因です。タインの密度や直径が大きい場合にはダメージが大きくなります。

穴の前部がくぼむ、または押しつぶされる むくタイン、または土壌が軟らかい場合

長いむくタイン3/8" x 4"10mm x 100mm、あるいはニードルタイプのタインを使用すると穴の前部が長くなったり持ち上がった感じになったりすることがあります。いつも通りのきれいな穴にするにはエンジンのハイアイドルを 28002900 rpm に落としてください。走行速度とコアリングヘッドの運動はリンクしていますから、エンジン速度の変更によって穴あけ間隔が変わることはありません。

エンジン速度を落としても、太いタインを使った時の穴あけの品質が向上しない場合には、ロタリンクのダンパを強い設定に変更すると解決する可能性があります。ロタリンクの設定をより硬くすることによって穴の前部の破損をなくせる場合があります。しかし通常は、製造時の設定が最もきれいな穴あけを行います。

注 設定を変える場合、半数アーム3本の設定だけを変えて、テストを行うのが良いでしょう。

1. 平らな場所に駐車し、エンジンを停止させ、駐車ブレーキを掛けてキーを抜き取る。
2. ロタリンクダンパアセンブリをコアリングヘッドに固定しているロックナットを外す。
3. 一番上のダンパスペーサ厚さ 12.5mmを外して、アセンブリをコアリングヘッドに再装着する。この時、硬化処理した型ワッシャを使用するのを忘れないこと。
4. バンパプレートに固定しているボルトをゆるめる。
5. バンパプレートを前にずらしてボルトで再固定する。これはロタリンクバンパーが適切に振動できるようにするためである。

テストを行って穴の品質を比較してみる。効果があるようなら、残りのロタリンクも同じように調整する。

注 タインのタイプを通常のコア抜きタイプやミニタインに変更した場合には、ロタリンクの設定を元に戻してください。

エアレーションが終了したら

日の作業が終わったらノズルを付けないホースで機体を十分に水洗いしてください。シール部やベアリングへの浸水を防止するため。こびりついた汚れはブラシなどで落としてください。カバー類はソフトな中性洗剤で洗ってください。定期的に自動車ワックスを塗布するときれいな光沢を維持することができます。清掃がすんだら、破損、オイルの漏れ、タインの摩耗など機体各部を点検します。

タインを外し、洗ってオイルを塗ります。コアリングヘッドのベアリングクランクとダンパリンクにはオイルを薄く吹き付けてください。

マシンを2日間以上にわたって保管する場合には整備ラッチを取り付けてください。

保守

注 前後左右は運転位置からみた方向です。

推奨される定期整備作業

整備間隔	整備手順
使用開始後最初の 8 時間	<ul style="list-style-type: none">・ ポンプベルトの調整・ 油圧オイルとリターンフィルタおよびチャージフィルタを交換します。・ コアリングヘッド、ティラーハンドル、およびホイールナットのボルトのトルクを点検する。
使用開始後最初の 50 時間	<ul style="list-style-type: none">・ エンジンオイルとフィルタの交換を行う。
使用することまたは毎日	<ul style="list-style-type: none">・ エンジンオイルを点検する（エンジンが冷えている状態で点検してください。）・ 油圧オイルの量を点検する。・ エンジンのスクリーンにごみなどが付いていたら取り除いてください。（汚れが激しければより頻繁な清掃が必要です。）・ 安全装置のテストを行いません。・ 油圧ラインを点検する。
25 運転時間ごと	<ul style="list-style-type: none">・ スポンジ製エレメントを洗浄し、ペーパー製エレメントは破損していないか点検してください。・ バッテリー液の量を点検し、バッテリーを清掃します。・ バッテリーケーブルの接続状態を点検する。
50 運転時間ごと	<ul style="list-style-type: none">・ タイヤ空気圧を点検する。
100 運転時間ごと	<ul style="list-style-type: none">・ エアフィルタのペーパーエレメントを交換する。・ エンジンオイルとフィルタの交換を行う。・ 燃料フィルタを交換する。
200 運転時間ごと	<ul style="list-style-type: none">・ 点火プラグを点検する。・ 油圧オイルとリターンフィルタおよびチャージフィルタを交換します。
500 運転時間ごと	<ul style="list-style-type: none">・ コアリングヘッドのベアリングを点検し、必要に応じて交換してください。
長期保管前	<ul style="list-style-type: none">・ 30 日間以上にわたって保管するときは、「格納保管」の章の説明にしたがって必要な整備を行なってください。
1 年ごと	<ul style="list-style-type: none">・ コアリングヘッドのベアリングを点検します。・ ベルトが磨耗や破損していないか点検する。

始業点検表

このページをコピーして使ってください。

点検項目	第週						
	月	火	水	木	金	土	日
インタロックの動作							
駐車ブレーキの作動を点検する。							
エンジンオイルを点検する。							
燃料残量を点検する。							
エアクリーナを点検する。							
冷却部の汚れ具合を点検する。							
エンジンからの異常音がないか点検する。							
運転操作時の異常音。							
油圧オイルの量を点検する。							
油圧ホースの磨耗がないか点検。							
オイル漏れなど。							
計器類の動作を確認する。							
タイヤの状態を点検する。							
塗装傷のタッチアップ修理を行う。							

要注意個所の記録

点検担当者名		
内容	日付	記事
1		
2		
3		
4		
5		
6		
7		
8		

重要 エンジンの整備に関する詳細は、付属のエンジンマニュアルを参照のこと。

▲ 注意

始動キーをつけたままにしておくと、誰でもいつでもエンジンを始動させることができ、危険である。

整備・調整作業の前には必ずキーを抜きとり、念のために点火プラグのコードを外しておくこと。点火コードが絶対に点火プラグと触れることのないよう、確実に隔離すること。

整備前に行う作業

重要 カバーについているボルトナット類は、カバーを外しても、カバーから外れません。全部のボルト類を数回転ずつゆるめてカバーが外れかけた状態

にし、それから、全部のボルト類を完全にゆるめてカバーを外すようにしてください。このようにすれば、誤ってリテーナからボルトを外してしまうことはありません。

マシンを持ち上げる

▲ 注意

アタッチメントやタイヤを交換する場合など機体を浮かせる必要があるときには、適切なブロック、ホイスト、ジャッキなどを使用すること。まず機体を、コンクリートなどのしっかりした床の上に駐車する。ジャッキアップ前に、吊上げの邪魔になったり整備作業に不要なアタッチメントなどは全て外す。車輪は、輪止めなどで確実に保持する。必要に応じ、ジャッキスタンドや安全ラッチなどを利用して機体を確実に支える。この保持を怠ると、機体が動いたり落下する危険があり、重大な人身事故になるおそれがある。

機体前部のジャッキアップ

1. 平らな場所に駐車し、エンジンを停止させ、駐車ブレーキを掛けてキーを抜き取る。
2. 機体が動かないように後タイヤをブロックする。

重要 ホイールモータ部分にジャッキを掛けないでください。ホイールモータが破損します。

3. 機体前部のフレームの下にジャッキを確実に置く [図 40](#)。

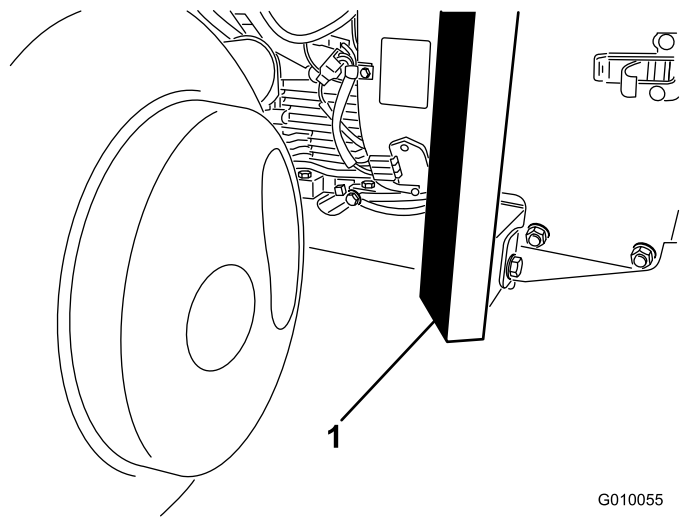


図 40

1. フレーム

4. 機体前部を浮かせる。
5. 持ち上げた機体の下に角材やジャッキスタンドなどを当てて確実に保持する。

機体後部のジャッキアップ

1. 平らな場所に駐車し、エンジンを停止させ、駐車ブレーキを掛けてキーを抜き取る。

2. 機体が動かないように後タイヤをブロックする。

重要 後ホイールモータ部分にジャッキを掛けないでください。ホイールモータが破損します。

3. 後ホイールのすぐ内側にあるフレームプレートの下にジャッキを確実に置く [図 41](#)。

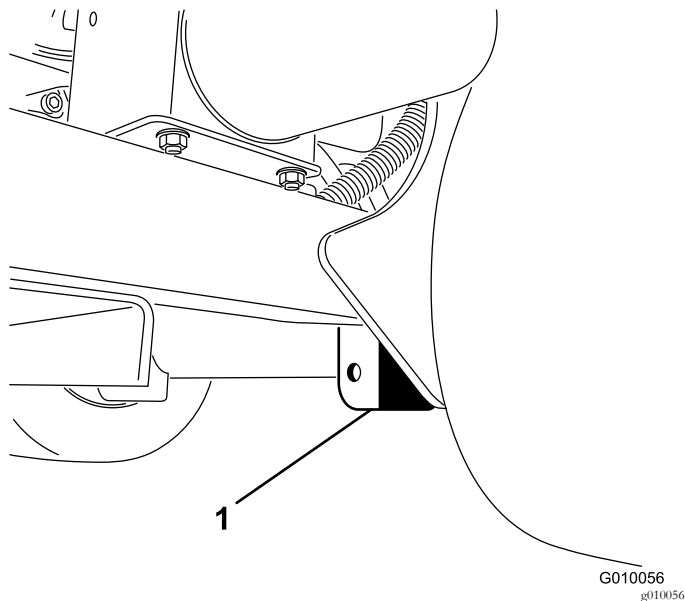


図 41

1. フレームプレート

注 ホイストがある場合には、機体の後部をホイストで吊り上げてください。その場合、コアリングヘッドのベアリングハウジングについているアイを吊り上げポイントとして利用します [図 42](#)。

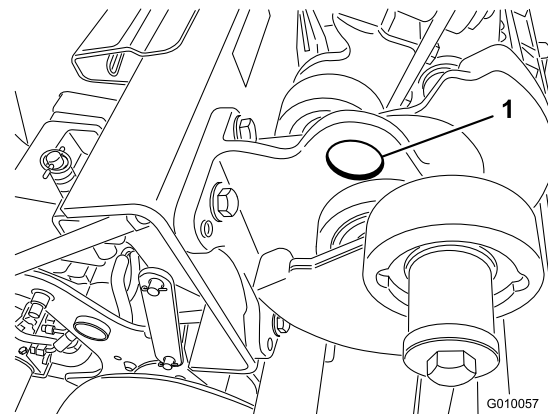


図 42

1. 吊り上げ用アイ

4. 機体後部を浮かせる。
5. 持ち上げた機体の下に角材やジャッキスタンドなどを当てて確実に保持する。

潤滑

コアリングヘッドのベアリングの点検

整備間隔: 1年ごと—コアリングヘッドのベアリングを点検します。

500運転時間ごと—コアリングヘッドのベアリングを点検し、必要に応じて交換してください。

このエアレータにはグリスアップの必要な箇所はありません。

重要 ベアリングが、材質上の欠陥や製造上の瑕疵のために破損することはめったにありません。破損原因のうちで最も多いのは、水やホコリが保護シールを通り越えて内部に侵入することです。グリスアップの必要なベアリングでは、定期的にグリスを注入することで、内部に侵入した異物を外へ押し出していますから、定期的な整備が非常に大切です。密封式のベアリングは、製造時に特殊なグリスを封入し、強力なシールによって内部を保護しています。

密封式のベアリングは、短期的には何の整備も必要ないので保守作業が軽減され、また、グリスが落ちてターフを汚すというような事故がありません。このため保守作業が軽減され、また、グリスが落ちてターフを汚すというような事故発生しにくくなります。普通に使用していれば長期間にわたって高い性能を発揮しますが、定期点検は必ず行い、作動状態とシールの劣化状態を確認してください。劣化を放置すると整備に思わぬ時間がかかることとなります。通常条件ではシーズンに回の点検を行い、破損や磨耗が発見された場合には交換してください。回転がスムーズなこと、作動中に熱を持たないこと、異音がないこと、ガタや腐食によるものがないことが大切です。

ベアリングは消耗部品です。また、使用環境から様々なストレス砂、農薬、水、衝撃などを受けますから、整備の良し悪しによって寿命が大きく変わります。整備不良によるベアリングの破損事故は保証の対象にはなりません。

注 ベアリングの寿命は、洗浄手順により長くも短くもなります。機械各部が高温のときに水をかけないこと、また、高圧の水をベアリングに直接当てないことが非常に重要です。

使用開始直後に、ベアリングのシール部から少量のグリスが漏れ出してくるのは異常ではありません。染み出してきたグリスは黒色に変色しますが、これはゴミが混じるからであり、高温による変色ではありません。最初の8運転時間が終了した時点で、染み出ているグリスをふき取ることをお奨めします。シールのリップの周囲がいつもグリスでぬれている感じがすることがあります。これも通常範囲のことであり、シールリップが常時潤滑されている証拠です。

エンジンの整備

エアクリーナの整備

整備間隔: 25運転時間ごと—スポンジ製エレメントを洗浄し、ペーパー製エレメントは破損していないか点検してください。

100運転時間ごと—エアフィルタのペーパーエレメントを交換する。

フィルタの取り外し

1. 平らな場所に駐車し、エンジンを停止させ、駐車ブレーキを掛けてキーを抜き取る。
2. エンジン内部に汚れが落ちないように、まず、エアクリーナ周囲をきれいに清掃する。
3. エアクリーナのカバーを固定しているノブを外し、カバーを取り出す(図 43)。

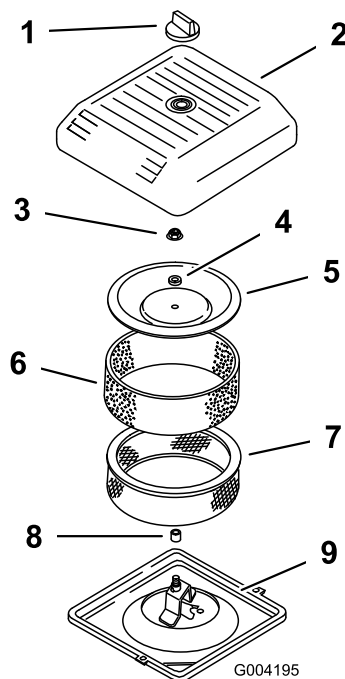


図 43

- | | |
|---------------|----------------|
| 1. ノブ | 6. スポンジ製プレクリーナ |
| 2. エアクリーナのカバー | 7. ペーパーフィルタ |
| 3. カバーナット | 8. ゴム製シール |
| 4. スペーサ | 9. エアクリーナのベース |
| 5. カバー | |

4. ペーパーエレメントについているスポンジエレメントを注意深く外す(図 43)。
5. カバーナットを外し、カバー、スペーサ、ペーパーエレメントを外す(図 43)。

スポンジ製プレクリーナの洗浄

重要 スポンジが破れたり薄くなっている場合には交換してください。

1. スポンジ製プレフィルタを温水と液体洗剤で洗う。汚れが落ちたら十分にすすぐ。
2. 洗い上がったら、きれいなウェスにはさんで水分を取る絞らないこと。
3. 乾いたらエンジンオイルを 60ccほど含ませる [図 44](#)。

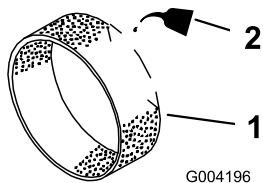


図 44

1. スポンジエレメント 2. オイル

4. エレメントを軽く絞ってオイルを全体にゆきわたらせる。
5. ペーパーフィルタに汚れや油汚れ、ゴムシールの傷がないか点検する [図 45](#)。

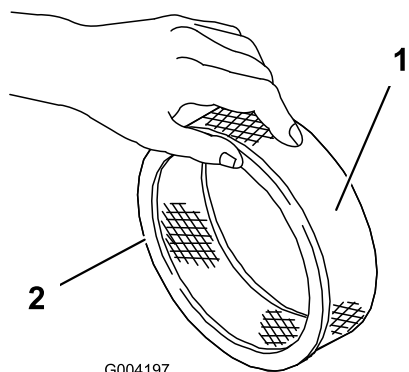


図 45

1. ペーパーエレメント 2. ゴム製シール

重要 ペーパーエレメントは絶対に清掃して再使用しない。ペーパーエレメントが汚れていたり100運転時間が目安破損している場合には、新しいものに交換する。

フィルタの取り付け

重要 エンジンを保護するため、エンジンは必ずペーパーエレメントとスポンジエレメントの両方を取り付けて使ってください。

1. ペーパーエレメントにスポンジエレメントを注意深く取りつける [図 45](#)。
2. エアクリーナのベースにエアクリーナアセンブリを取り付ける [図 43](#)。

3. カバーとスペーサを元どおりに取り付け、ナットで固定する [図 43](#)。ナットを 11N・m 1.09kg・m = 95in-lb にトルク締めする。
4. エアクリーナのカバーを元通りに取り付け、ノブで固定する [図 43](#)。

エンジンオイルとフィルタの交換

整備間隔: 使用開始後最初の 50 時間

100 運転時間ごと—エンジンオイルとフィルタの交換を行う。

注 ほこりのひどい場所で使用する場合は、より頻繁なオイルとフィルタの交換が必要です。

オイルのタイプ 洗浄性オイル API 規格 SJ, SK, SL, SM またはそれ以上

粘度下の表を参照してください。

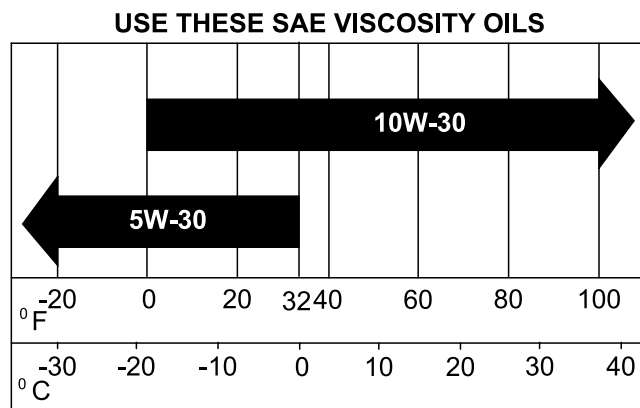


図 46

1. エンジンを始動し、5 分間程度運転する。オイルが温まって排出しやすくなります。
2. オイルが完全に抜けるように、排出口側がやや低くなるように駐車し、エンジンを停止させ、駐車ブレーキを掛け、キーを抜き取る。
3. オイルドレンの下に廃油受けを置く。ドレンプラグを外してオイルを受ける。
4. オイルが完全に抜けたら、プラグを取り付ける。

注 廃油はリサイクルセンターに持ち込むなど適切な方法で処分する。

5. オイルを受けられるように、フィルタの下に浅い容器を置く [図 47](#)。

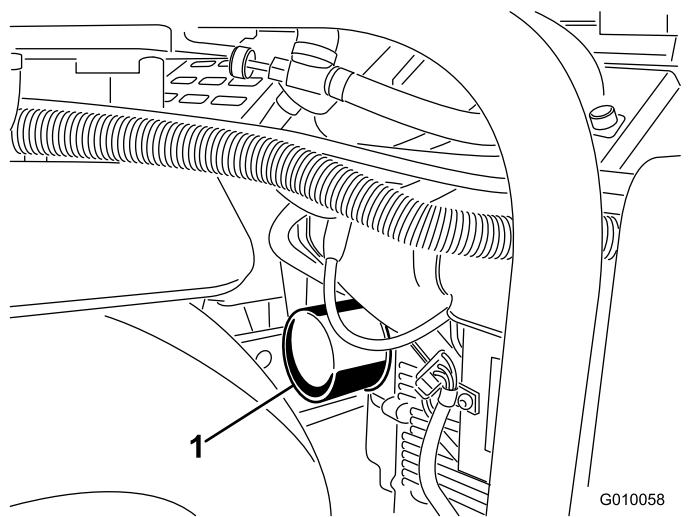


図 47

1. オイルフィルタ

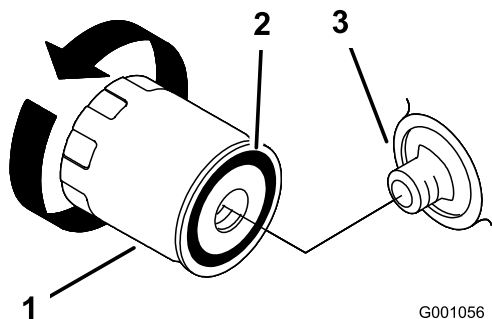


図 48

1. オイルフィルタ
2. ガasket
3. アダプタ

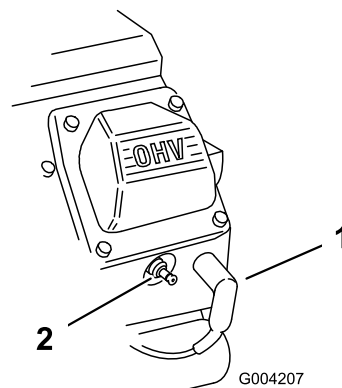


図 49

1. 点火コード
2. 点火プラグ

14. キャップを元通りに取り付ける。

点火プラグの整備

整備間隔: 200運転時間ごと—点火プラグを点検する。

取り付ける時には電極間のエアギャップを正しく調整しておいてください。取り付け、取り外しには必ず専用のレンチを使い、エアギャップの点検調整にはすきまゲージやギャップ調整工具などを使ってください。必要に応じて新しい点火プラグと交換してください。

タイプ Champion RC12YC または同等品エアギャップ 0.76 mm

点火プラグの取り外し

1. エンジンを停止し、駐車ブレーキを掛け、キーを抜き取る。
2. 点火プラグのコードが抜けているのを確認する(図 49)。

6. オイルフィルタ(図 47)と(図 48)を外し、フィルタのアダプタガスケットの表面をきれいに拭く。
7. 新しいフィルタ中央の穴から適切なタイプの新しいオイルを入れる。オイルがねじ山部分にきたら一旦停止する。
8. フィルタがオイルを吸収するまで12分間待ち、吸収されなかった余分なオイルを出す。
9. 新しいフィルタのガスケットにオイルを薄く塗る。
10. アダプタに新しいフィルタを取り付ける。ガスケットがアダプタに当たるまで手でねじ込み、そこから更に1/2回転増し締めする。
11. オイル補給口のキャップを取り、所要量の約80%のオイルを、バルブカバーから入れる。
12. オイルの量を点検する **エンジンオイルの量を点検する(ページ 19)**を参照。
13. ディップスティックの F FULL マークに達するまで補給口から残りのオイルをゆっくりと補給する

3. 点火プラグの周囲をきれいにする。
4. プラグとワッシャを取り外す。

点火プラグの点検

1. 中央の電極部を観察する(図 50)。絶縁体部がうす茶色や灰色なら適正、碍子が黒くなっているのは不完全燃焼であるエアクリーナの汚れが原因であることが多い。

重要 点火プラグ自身を清掃しないこと。黒い汚れ、電極の磨耗、油膜、亀裂などがある場合は、新しいものと交換する。

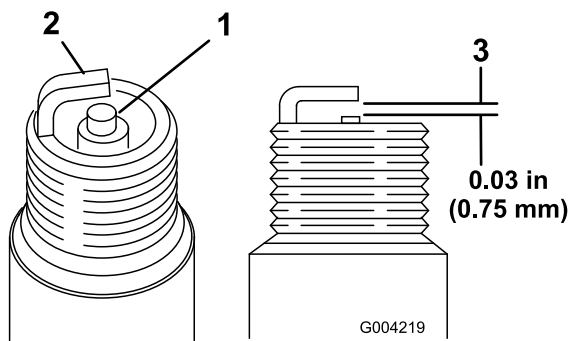


図 50

g004219

1. 中央の電極の碍子
2. 側部の電極
3. 隙間実寸ではない

2. プラグの電極間のエアギャップ 図 50 を点検し、
3. 適正值から外れていれば外側の電極 図 50 を曲げて調整する。

点火プラグの取り付け

1. 点火プラグを取り付け穴に取り付ける。
2. 点火プラグを 27N・m 2.21kg・m = 20ft・lb にトルク締めする。
3. 点火コードを取り付ける (図 49)。

燃料系統の整備

燃料フィルタの交換

整備間隔: 100 運転時間ごと / 1 年ごと いずれか早く到達した方

重要 汚れているフィルタを再取り付けするのは絶対にやめてください。

1. マシンが冷えるのを待つ。
2. 燃料バルブを閉じる 図 51。

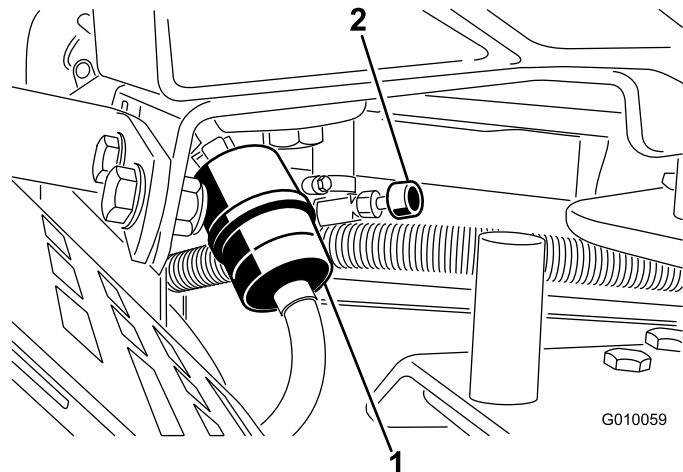


図 51

g010059

1. 燃料フィルタ
2. 燃料バルブ

3. 古いフィルタのクランプをゆるめて脇に寄せる 図 51。
4. ホースからフィルタを抜き取る。
5. 新しいフィルタをホースに取り付け、クランプで固定する 図 51。
6. こぼれた燃料はふき取る。
7. 燃料バルブを開く 図 51。

燃料タンクの内部清掃

▲ 危険

燃料は非常に引火爆発しやすい物質である。発火したり爆発したりすると、やけどや火災などを引き起こす。

- 燃料タンクからの燃料の抜き取りはエンジンが冷えてから行う。この作業は必ず屋外の広い場所で行う。こぼれた燃料はふき取る。
- 燃料取り扱い中は禁煙を厳守し、火花や炎を絶対に近づけない。

1. 平らな場所に駐車し、エンジンを停止させ、駐車ブレーキを掛けてキーを抜き取る。
2. 燃料バルブを閉じる 図 51。

電気系統の整備

バッテリーの整備

整備間隔: 25運転時間ごと—バッテリー液の量を点検し、バッテリーを清掃します。

25運転時間ごと—バッテリーケーブルの接続状態を点検する。

警告

カリフォルニア州 第65号決議による警告

バッテリーの電極部や端子などの部分には鉛や鉛含有物質が含まれており、カリフォルニア州では、これらの物質が癌や先天性異常の原因となるとされている。
取り扱い後は手を洗うこと。

▲ 危険

電解液には硫酸が含まれており、触れると火傷を起こし、飲んだ場合には死亡する可能性がある。

- 電解液を飲まないこと。また、電解液を皮膚や目や衣服に付けないよう十分注意すること。安全ゴーグルとゴム手袋で目と手を保護すること。
- 皮膚に付いた場合にすぐに洗浄できるよう、必ず十分な量の真水を用意しておくこと。

バッテリーの電解液は常に正しいレベルに維持しバッテリー上部を常にきれいにしておいてください。高温環境下で保管すると涼しい場所で保管した場合に比べてバッテリーは早く放電します

電解液の量は25 運転時間ごとに点検します。格納中は30 日ごとに点検します。

各セルへは、蒸留水またはミネラルを含まない水を適正レベルまで補給してください。水を補給するときは上限を超えないように注意してください。

バッテリー上部はアンモニア水または重曹水に浸したブラシで定期的に清掃してください。清掃後は表面を水で流して下さい。清掃中はセルキャップを外さないでください。

バッテリーのケーブルは接触不良にならぬよう端子にしっかりと固定してください。

3. 燃料フィルタについているクランプをゆるめ、フィルタからはずす(図 51)。
4. 燃料フィルタから燃料ホースを抜き取る(図 51)。燃料バルブを開き、排出される燃料を適切な容器に受ける。
注 燃料タンクが空になったこの時に燃料フィルタを交換するのがベストです。
5. フィルタに燃料ホースをつなぎ、クランプで固定する(図 51)。

▲ 警告

バッテリーケーブルの接続手順が不適切であるとケーブルがショートを起こして火花が発生する。それによって水素ガスが爆発を起こし人身事故に至る恐れがある。

- ケーブルを取り外す時は、必ずマイナス黒ケーブルから取り外し、次にプラス赤ケーブルを外す。
- ケーブルを取り付ける時は、必ずプラス赤ケーブルから取り付け、それからマイナス黒ケーブルを取り付ける。

端子が腐食した場合はケーブルを外しマイナスケーブルから先に外すこと、クランプと端子とを別々に磨いてください磨き終わったらケーブルをバッテリーに接続しプラスケーブルから先に接続すること、端子にはワセリンを塗布してください

▲ 警告

バッテリーの端子に金属製品やトラクタの金属部分が触れるとショートを起こして火花が発生する。それによって水素ガスが爆発を起こし人身事故に至る恐れがある。

- バッテリーの取り外しや取り付けを行うときには、端子と金属を接触させないように注意する。
- バッテリーの端子と金属を接触させない。

ヒューズを点検する

機械の電気回路を保護するためにヒューズを使用しています(図 52)。ヒューズに関する整備は何も必要ありません。但し、万一ヒューズが飛んだ場合には、配線がショートしていないか点検してください。

1. ヒューズは引き抜けば外れる。
2. 新しいヒューズを取り付ける。

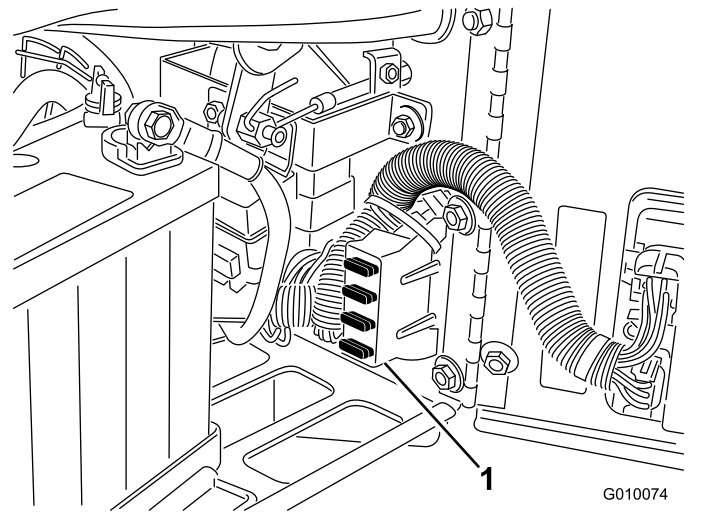


図 52

1. ヒューズブロック

走行系統の整備

タイヤ空気圧を点検する

整備間隔: 50運転時間ごと/毎月 いずれか早く到達した方

平らな場所に駐車し、エンジンを停止させ、駐車ブレーキを掛けてキーを抜き取る。

すべてのタイヤの空気圧が 83kPa 0.84kg/cm^2 $=12\text{psi}$ に調整されていることを確認してください。測定はタイヤが冷えている状態で行うのがベストです。

重要 各タイヤで空気圧がバラバラだと、均一な深さにコアリングできません。

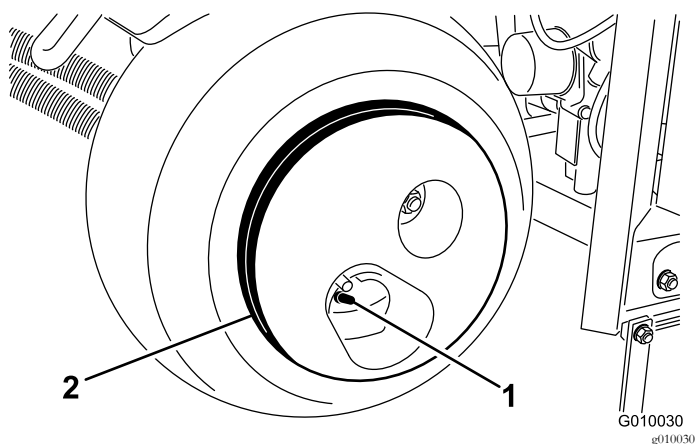


図 53

1. 空気バルブ
2. ホイール用ウェイト

▲ 注意

ホイール用ウェイトは非常に重い33kg。タイヤからウェイトを外すときには安全に十分注意すること。

走行ドライブのニュートラル調整

走行レバーがニュートラル位置にあるときには本機は停止していなければいけません。動きだすようでしたら調整が必要です。

1. 平らな場所に駐車し、エンジンを停止させ、駐車ブレーキを掛けてキーを抜き取る。
2. 機体をジャッキアップしてどちらか一方の前輪と後輪を浮かす。機体をジャッキスタンドで支える。手順については [マシンを持ち上げる \(ページ 33\)](#) を参照。
3. トラクション調整カムのロックナットをゆるめる(図 54)。

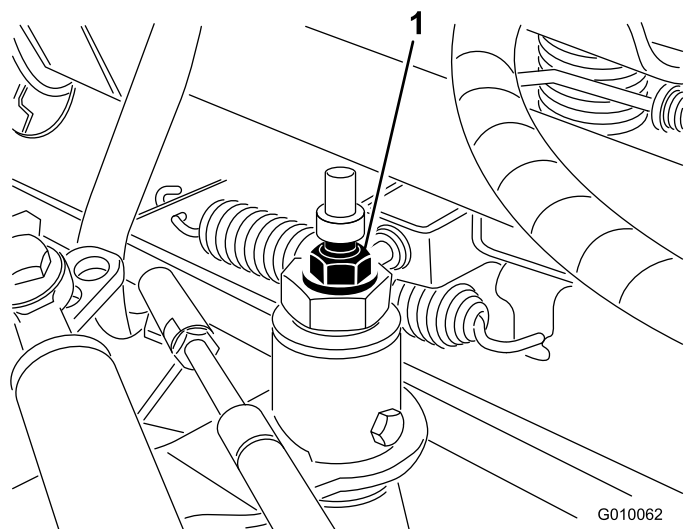


図 54

1. トラクション調整カム

4. エンジンを始動し駐車ブレーキを解除する。

▲ 警告

カムの最終調整は、エンジンを回転させながら行う必要がある。危険を伴う作業であるから、

マフラーなどの高温部分や回転部、可動部に顔や手足を近づけぬよう十分注意すること。

5. ホイールが回らなくなるようにカムを回転させて調整する。
6. ロックナットを締めて調整を固定する。
7. エンジンを停止する。
8. ジャッキをゆるめて機体を床に下ろす。
9. 試験運転で調整クリーピングしなくなっていることを確認する。

ベルトの整備

ポンプベルトの調整

整備間隔: 使用開始後最初の 8 時間

1. 平らな場所に駐車し、エンジンを停止させ、駐車ブレーキを掛けてキーを抜き取る。
2. ベルトカバーのラッチを外し、カバーを取り外す [図 55](#)。

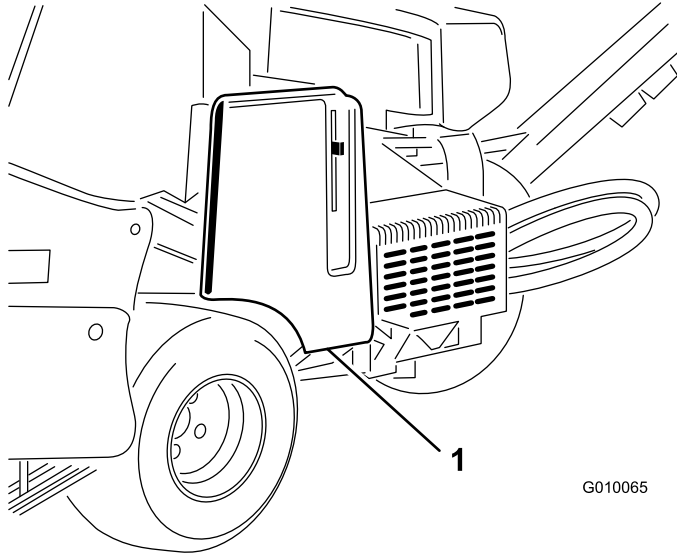


図 55

1. ベルトカバー

3. ポンプシールド取り付けナット 2 個を外してシールド外す [図 56](#)。

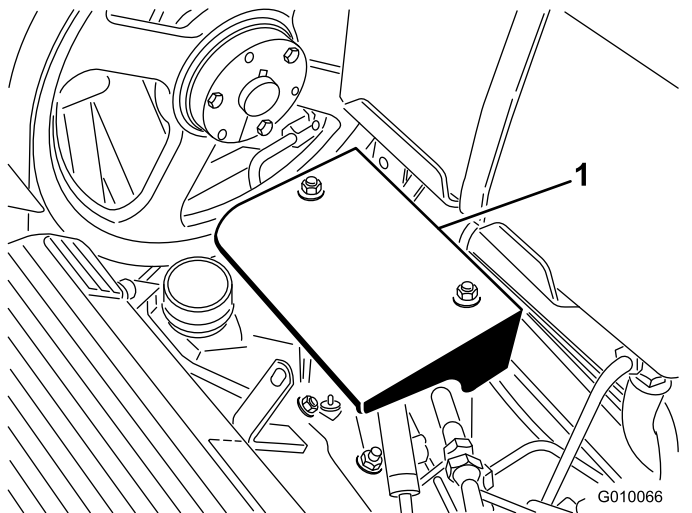


図 56

1. ポンプシールド

4. ポンプベルトのアイドラを調整スロットの範囲内で動かせる程度に、アイドラのボルトをゆるめる [図 57](#)。

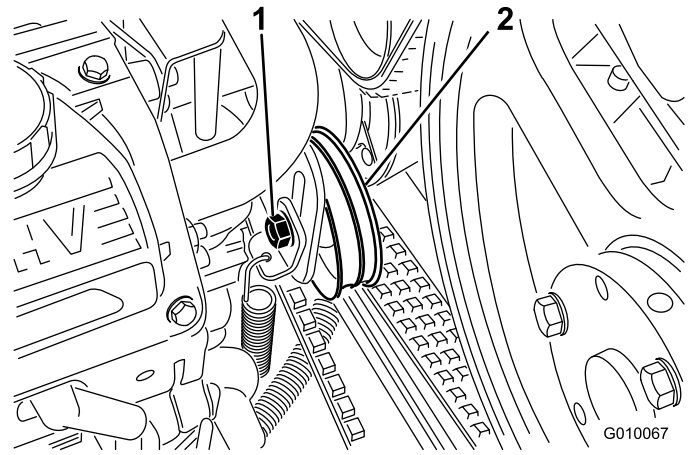


図 57

1. アイドラボルト
2. アイドラプーリ

5. アイドラプーリの上部を軽くたたいて、テンションスプリングの聴力でベルトに張りを出す。

注 テンションスプリングの張力だけで張りを掛けてください。これ以上の力を掛けると損傷する恐れがあります。

6. アイドラボルトを締めて固定する。
7. ポンプシールドとベルトカバーを取り付ける。

ベルトの点検

整備間隔: 1年ごと


駆動ベルトは非常に耐久性の高い部品です。しかし、紫外線やオゾン、薬剤などに触れて劣化が進んだり傷んだり割れなどする可能性があります。

一年に一度はベルトの点検を行い、磨耗具合、割れの発生、よごれや異物の付着を点検してください。必要に応じて交換してください。ベルト交換キットを代理店で販売しています。

制御系統の整備

芝面追従システムのリセット

ターフガードを交換する場合を除き、トゥルーコア芝面追従システムになんらかの整備や調整を行った場合、および、ティンホルダーを一番低くセットするとターフガードに当たってしまう場合には、深さ調整タイロッドのリセットが必要になります。

1. 平らな場所に駐車し、エンジンを停止させ、駐車ブレーキを掛けてキーを抜き取る。
2. 左ターフガード取り付けブラケット  を上に回転させて、固定ピン 5/16" のドリルビットかボルトを使うを、ブラケットと深さ設定チューブの間に挿入する。

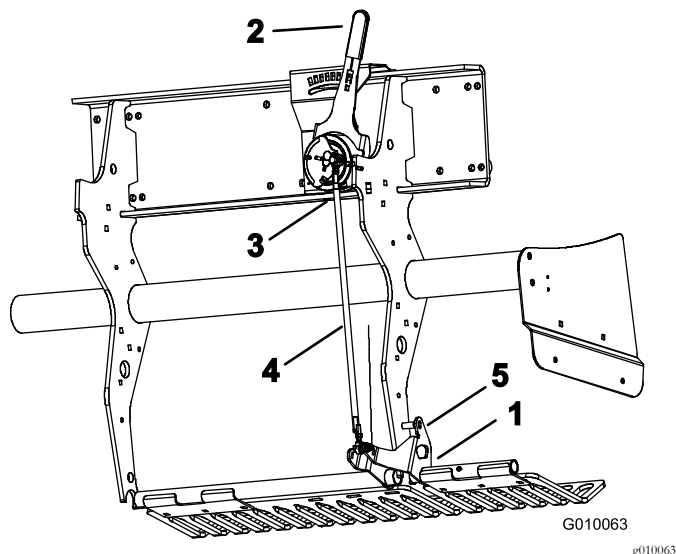
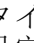
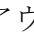



図 58

1. ターフガード取り付けブラケット
 2. ターン深さレバー
 3. アウトボード・ボールスイッチ
 4. 深さ調整タイロッド
 5. ロックピン
-
3. ターン深さレバー  を H に設定一番深い設定にする。
 4. アウトボード・ボールスイッチ  をワイヤハーネスヘッド降下スイッチから外す。
 5. 深さ調整タイロッドのジャムナット左右をゆるめる  。
 6. テスターを用意するボールスイッチが閉じるのを確認するため。
 7. タイロッドを回して、スイッチがちょうど閉じるポイントを探す。
 8. そのポイントで左右のジャムナットを締める。
 9. ボールスイッチをハーネスに接続する。
 10. ターフガードブラケットと深さ設定チューブからピンを外す。

油圧系統の整備

▲ 警告

高压で噴出する作動油は皮膚を貫通し、身体に重大な損傷を引き起こす。万一、油圧オイルが体内に入った場合には、この種の労働災害に経験のある施設で数時間以内に外科手術を受けないと壊疽えそを起こす。

- 万一、油圧オイルが体内に入った場合には、この種の労働災害に経験のある施設で数時間以内に外科手術を受ける必要がある。処置が遅れると傷口が壊疽を起こす危険がある。
- 油圧のピンホールリークやノズルからは作動油が高压で噴出しているため、絶対に手などを近づけない。
- リークの点検には新聞紙やボール紙を使い、絶対に手を使わない。
- 油圧関係の整備を行う時は、内部の圧力を確実に解放する。
- 油圧装置を作動させる前に、全部のラインコネクタが適切に接続されていること、およびラインやホースの状態が良好であることを確認すること。

油圧ラインの点検

整備間隔: 使用するごとまたは毎日

油圧ライン・油圧ホースは毎回使用前に点検してください。オイル漏れ、ねじれ、支持部のゆるみ、磨耗、フィッティングのゆるみ、風雨や薬品による劣化などがなければ十分に点検してください。異常を発見したら必ず運転を行う前に修理してください。

注 油圧システムの周辺にゴミをためないようにしてください。

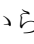
油圧オイルとフィルタの交換

整備間隔: 使用開始後最初の 8 時間

200 運転時間ごと

重要 自動車用のオイルフィルタなどを使わないでください。重大な内部損傷が発生する恐れがあります。

注 リターンフィルタを外すとオイルタンク内部の全部のオイルが排出されます。

1. 平らな場所に駐車し、エンジンを停止させ、駐車ブレーキを掛けてキーを抜き取る。
2. フィルタの下に容器を置き、フィルタを外し、フィルタアダプタのガスケット部をきれいに拭く  。

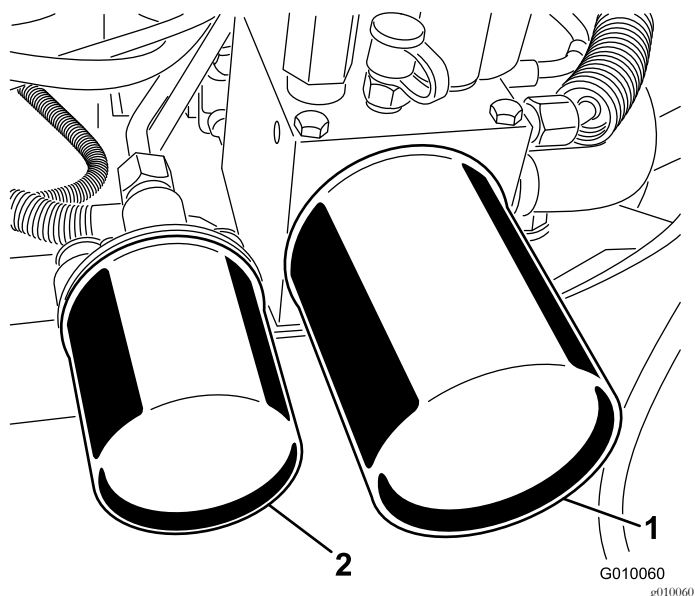


図 59

1. 油圧リターンフィルタ 2. 油圧チャージフィルタ

3. 新しいフィルタのガスケットに油圧オイルを薄く塗る。
4. それぞれのアダプタにフィルタをねじ込む。ガスケットがアダプタに当たるまで手でねじ込み、そこから更に 1/2 回転増し締めして各フィルタを取り付ける。
5. ディップスティックのFULLマークまでオイルを入れる [油圧オイルを点検する \(ページ 20\)](#) を参照。
6. エンジンを始動して2分間運転し、システム内のエアをパージする。エンジンを止めてキーを抜き、オイル漏れがないか点検する。
7. オイルが暖かいうちにオイルの量を再点検する。必要に応じてディップスティックの FULL マークまで補給する。入れすぎないこと

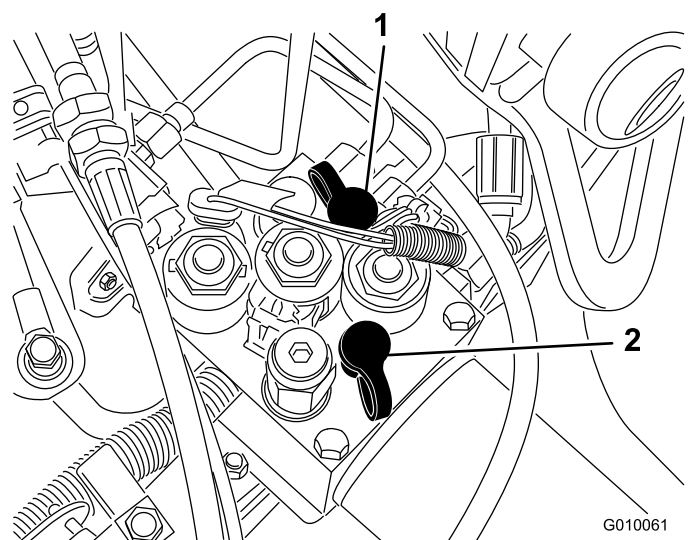


図 60

1. テストポートG2 2. テストポートG1

- テストポートG1 [図 60](#) は昇降回路の故障探究用ポートです。

油圧システムのテストポート

油圧回路試験実施用にテストポートがあります必要に応じToro代理店にご相談ください。

- テストポートG2 [図 60](#) は走行チャージ回路の故障探究用ポートです。

エアレータの保守

締め付けトルクの点検

整備間隔: 使用開始後最初の 8 時間

平らな場所に駐車し、エンジンを停止させ、駐車ブレーキを掛けてキーを抜き取る。

コアリングヘッド、ティラーハンドル、およびホイールナットのボルトのトルクを点検し、適切な締め付けになっていることを確認してください。適正トルク値は、コアリングヘッドに貼付されているステッカーに標示してあります。

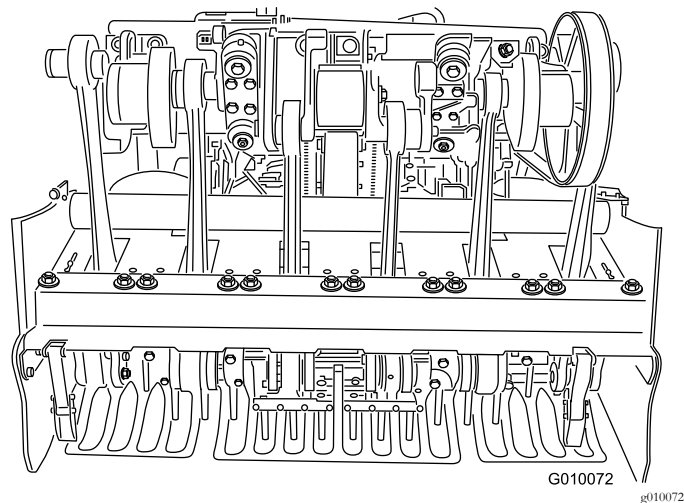


図 61

サイドシールドの調整

コアリングヘッドのサイドシールドは、エアレーション中の底部の高さが芝から25-38mm程度になるように調整します。

1. 平らな場所に駐車し、エンジンを停止させ、駐車ブレーキを掛けてキーを抜き取る。
2. サイドシールドをフレームに固定しているボルトとナットをゆるめる [図 62](#)。

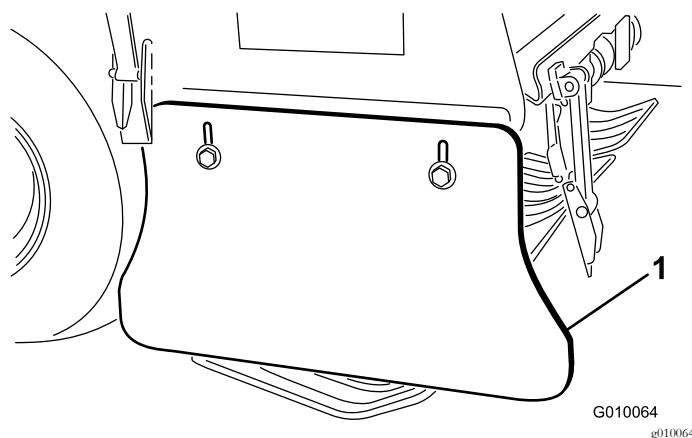


図 62

1. サイドシールド

3. シールドを上下させて高さを調整し、ナットを締めて固定する。

ターフガードの交換

ターフガードが割れたり、ひどく磨耗厚みが6mm以下した場合には交換してください。ターフガードが割れていると芝を引っ掛けて損傷します。

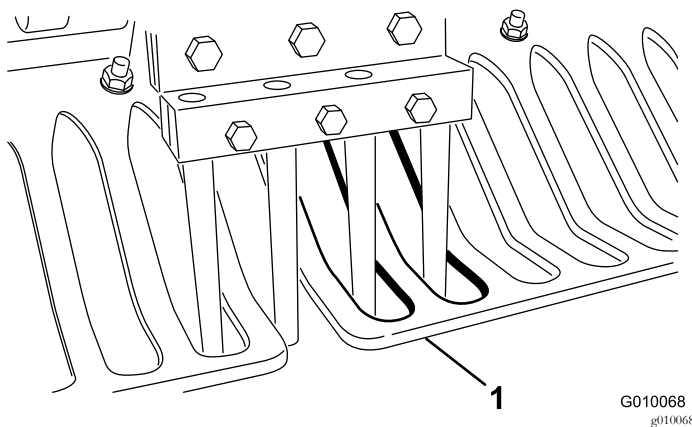


図 63

1. ターフガード

ターフガードが薄くなると、しなりが大きくなり、自動芝面追従が正確に機能できなくなります。

穴あけ間隔の調整

穴あけ間隔は走行速度の設定で決まります。工場から出荷する時点では、通常の穴あけ間隔設定値から3mm以内に調整してあります。

間隔が希望通りにならない場合には、以下の要領で調整します

1. 平らな場所に駐車し、エンジンを停止させ、駐車ブレーキを掛けてキーを抜き取る。
2. ベルトカバーのラッチを外し、カバーを取り外す [図 55](#)。

- ポンプシールド取り付けナット 2 個を外してシールド外す [図 56](#)。
- 穴あけ間隔を希望の位置にセットし、テスト場で実際に少なくとも 4.5m 程度の距離の穴あけを行ってみる。
- 間隔を測定し、平均値を求める。

例穴あけ間隔レバー設定が 5.1cm の場合

$51\text{cm} \div 10 \text{ 穴 } 5.1\text{cm}$ 穴の間隔、すなわち、名目設定値より 3mm 長い [図 64](#)。

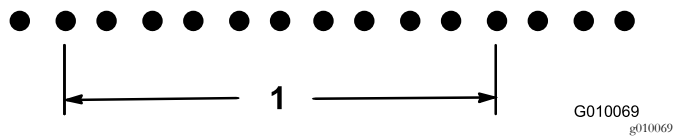


図 64

- 48 cm (10 穴)

$48\text{cm} \div 10 \text{ 穴 } 4.8\text{cm}$ 穴の間隔、すなわち、名目設定値より 3mm 短い [図 65](#)。

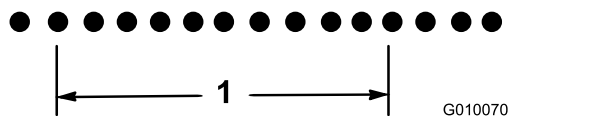


図 65

- 48 cm (10 穴)

- 調整する場合ポンプのストップボルト [図 66](#) をストッププレートに近づけると穴あけ間隔が小さくなり、遠ざけると間隔が大きくなる。

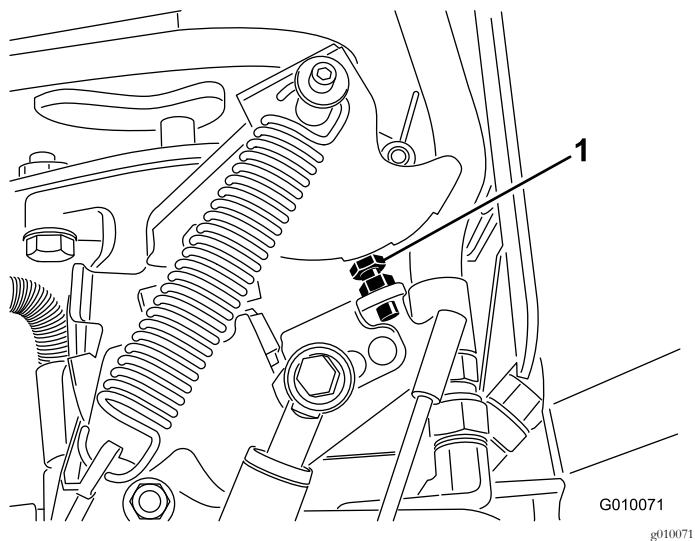


図 66

- ポンプストップボルト

- 正規の間隔になるまで上記 [46](#) を行う。

注 ボルト 1 回転で、穴あけ間隔が約 16mm 変化します。

コアリングヘッドのタイミング

コアリングヘッドには非常に分かりやすいタイミングマークが付いています。

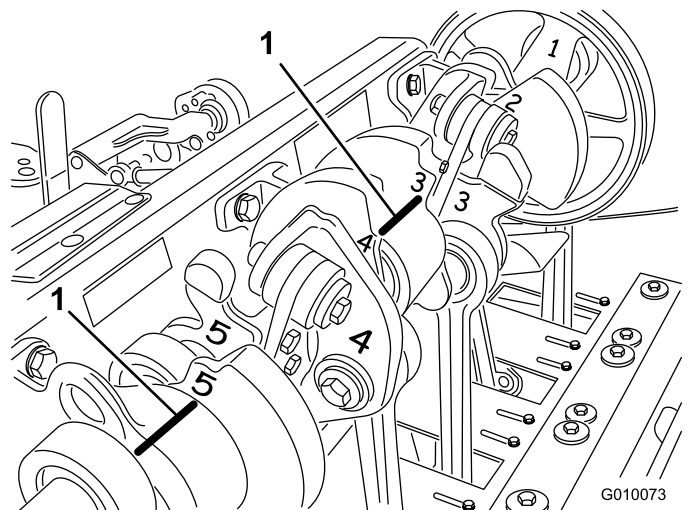


図 67

- タイミングマーク

保管

1. 平らな場所に駐車し、エンジンを停止させ、駐車ブレーキを掛けてキーを抜き取る。
2. 点火コードを外す。
3. 機体各部、特にエンジンや油圧装置に付着している泥や刈りかすをきれいに落とす。特にエンジンのシリンダヘッドや冷却フィン部分やブロアハウジングを丁寧に清掃する。
4. エアクリーナの整備を行う [エアクリーナの整備 \(ページ 34\)](#) を参照。
5. エンジンオイルを交換する [エンジンオイルとフィルタの交換 \(ページ 35\)](#) を参照。
6. 油圧フィルタと油圧オイルを交換する [油圧オイルとフィルタの交換 \(ページ 42\)](#) を参照。
7. タイヤ空気圧を点検する [タイヤ空気圧を点検する \(ページ 40\)](#) を参照。
8. タインの状態を点検する。
9. 本機を30日以上にわたって使用しない場合は、以下の要領で格納前整備を行ってください。
 - A. バッテリー端子からケーブルを外し、車体からバッテリーを取り出す。
 - B. バッテリー本体、端子、ケーブル端部を重曹水とブラシで洗浄する。
 - C. 腐食防止のために両方の端子部にワセリンGrafo 112X: P/N 505-47を薄く塗る。
 - D. 電極板の劣化を防止するため、60日ごとに24時間かけてゆっくりと充電する。バッテリーの凍結を防止するため、フル充電状態で保管するようにしてください。完全充電したバッテリー液の比重は1.2651.299になる

▲ 警告

充電中は爆発性のガスが発生する。

充電中は絶対禁煙を厳守しバッテリーにいかなる火気も近づけない。

- E. 充電終了後は、機体に取り付けて保存しても、機体から外したままで保存してもよい。機体に取り付けて保存する場合は、ケーブルを外しておく。温度が高いとバッテリーは早く放電するので、涼しい場所を選んで保管する。
- F. 石油系のスタビライザ/コンディショナ燃料品質安定剤を燃料タンクの燃料に添加する。混合の方法はスタビライザーのメーカーの指示に従う。アルコール系のスタビライザエタノール系やメタノール系は**使用しないこと**。

注 スタビライザは、新しい燃料に添加して常時使うのが最も効果的です。

- G. エンジンをかけて、コンディショナ入りの燃料を各部に循環させる5分間。
- H. エンジンを停止し、エンジンの温度が下がるのを待って燃料を抜き取る [燃料タンクの内部清掃 \(ページ 37\)](#) を参照。
- I. エンジンを再度始動するチョークを引いて始動し自然に停止するまで運転する。
- J. チョークを引く。始動できなくなるまでエンジンの始動運転を続ける。
- K. 抜き取った燃料は法令などにしたがって適切に処分する。

重要 コンディショナ入りの燃料でも90日間以上の保存はしないでください。

10. 点火プラグを外し、点検を行う [点火プラグの整備 \(ページ 36\)](#) を参照。各プラグの取り付け穴からエンジンオイルをスプーン2杯程度入れ、スタータを回してエンジンをクランクさせ、オイルをシリンダ内部に行き渡らせる。点火プラグを取り付ける。ただし点火プラグのコードは外しておく。
11. 機体各部のゆるみを点検し、必要な締め付けや交換、修理を行う。破損したり摩耗したりしたパーツを交換する。
12. 機体全体を水洗いして乾かす。タインを外し、洗ってオイルを塗る。コアリングヘッドのベアリングクランクとダンパリンクにはオイルを薄く吹き付けてください。

重要 機体は中性洗剤と水で洗うことができます。ただし高圧洗浄器は使用しないでください。また、コントロールパネル、エンジン、油圧ポンプ、モータに大量の水が掛からないように注意してください。

注 機体の洗浄がおわったらエンジンを掛けて25分間程度運転してください。

13. 機体の塗装がはげていればタッチアップ修理をする。ペイントは代理店で入手することができる。
14. マシンを2日間以上にわたって保管する場合には整備用ラッチを取り付けてください。
15. 汚れていない乾燥した場所で保管する。始動スイッチのキーは必ず抜き取って子供などの手の届かない場所に保管する。
16. 機体にはカバーを掛けておく。

故障探究

問題	考えられる原因	対策
スタータがクランキングしない。	<ol style="list-style-type: none"> 1. 走行レバーがニュートラルにセットされていない。 2. バッテリーが上がっている。 3. 配線のゆるみ、腐食など。 4. ニュートラルスイッチの調整不良。 5. リレーまたはスイッチが誤動作している。 	<ol style="list-style-type: none"> 1. 走行レバーをニュートラルにする。 2. バッテリーを充電する。 3. 配線を点検修正する。 4. ニュートラルスイッチを調整する。 5. 代理店に連絡する。
エンジンが始動しない、始動しにくい、すぐ止まる。	<ol style="list-style-type: none"> 1. ガス欠。 2. チョークが掛かっている。 3. エアクリーナが汚れている。 4. 点火プラグコードが外れているかゆるい。 5. 点火プラグの不良かギャップの調整不良。 6. 燃料フィルタが詰まっている。 7. 燃料に水が混入または燃料が粗悪。 	<ol style="list-style-type: none"> 1. 燃料を補給する。 2. チョークを前に倒して始動する。 3. エレメントを清掃または交換する。 4. 点火プラグに点火コードを取り付ける。 5. 正しく調整された新しいものに交換する。 6. 燃料フィルタを交換する。 7. 代理店に連絡する。
エンジンのパワーが出ない。	<ol style="list-style-type: none"> 1. エンジンの負荷が大きすぎる。 2. エアクリーナが汚れている。 3. エンジンオイルの不足。 4. 冷却フィン付近およびエンジンのプロアハウジングの下付近が目詰まりしている。 5. 点火プラグの不良かギャップの調整不良。 6. 燃料フィルタが詰まっている。 7. 燃料に水が混入または燃料が粗悪。 	<ol style="list-style-type: none"> 1. 走行速度を遅くする。 2. エアクリーナエレメントを清掃する。 3. クランクケースにオイルを入れる 4. 清掃して空気の流れを良くする。 5. 正しく調整された新しいものに交換する。 6. 燃料フィルタを交換する。 7. 代理店に連絡する。
エンジンがオーバーヒートしている。	<ol style="list-style-type: none"> 1. エンジンの負荷が大きすぎる。 2. エンジンオイルの不足。 3. 冷却フィン付近およびエンジンのプロアハウジングの下付近が目詰まりしている。 	<ol style="list-style-type: none"> 1. 走行速度を遅くする。 2. クランクケースにオイルを入れる 3. 清掃して空気の流れを良くする。
異常に振動する。	<ol style="list-style-type: none"> 1. エンジン固定ボルトがゆるい。 2. ジャックシャフトまたはコアリングヘッドのベアリングが磨耗している。 3. ジャックシャフトまたはコアリングヘッドのベアリングが磨耗している。 	<ol style="list-style-type: none"> 1. 固定ボルトを締め付ける。 2. ベアリングを交換する。 3. 締め付け又は交換する。
走行できない。	<ol style="list-style-type: none"> 1. 駐車ブレーキが掛かっている。 2. 油圧オイルが不足している。 3. バイパスバルブが開いている。 4. 油圧装置が故障している。 	<ol style="list-style-type: none"> 1. 駐車ブレーキを解除する。 2. 油圧オイルを補給する。 3. バルブを閉じる。 4. 代理店に連絡する。
コアリングヘッドが作動しない。	<ol style="list-style-type: none"> 1. 油圧オイルが不足している。 2. バイパスバルブが開いている。 3. ベルトが磨耗、またはゆるい。 4. クラッチが磨耗している。 5. スイッチまたはリレーが磨耗している。 6. 油圧装置が故障している。 	<ol style="list-style-type: none"> 1. 油圧オイルを補給する。 2. バルブを閉じる。 3. 調整または交換する。 4. クラッチを交換する。 5. 交換する。 6. 代理店に連絡する。

問題	考えられる原因	対策
エアレーション中にヘッドがバウンドする。	<ol style="list-style-type: none"> 1. 地面が固すぎる。 2. リリーフ設定または制限オリフィスに問題がある。 	<ol style="list-style-type: none"> 1. 「作業のコツ」を参照。 2. ヘッド昇降システムからの油圧応答による。サービスマニュアルを参照してシステム圧力を調整する。システム圧力を調整するサービスマニュアルを参照
打ち込み及び引き抜きの際にターフがぼさぼさになったり裂けたりする。	<ol style="list-style-type: none"> 1. スイッチバンドルの調整が必要。 2. ヘッドの降下が遅すぎる。 	<ol style="list-style-type: none"> 1. スイッチを調整するサービスマニュアルを参照 2. SVQ ソレノイドの機能試験を行う
クワッドタインやミニタインの穴あけに問題がある。	<ol style="list-style-type: none"> 1. 穴あけ間隔が均等でない。 	<ol style="list-style-type: none"> 1. 間隔を点検する「作業のコツ」を参照。
サイドイジェクトタインを使うとターフがぼさぼさになったり裂けたりする。	<ol style="list-style-type: none"> 1. 地面から出るときに側面の排出窓が引っかかっている。 	<ol style="list-style-type: none"> 1. タインを45/90°回転させて横に排出させる。改善できない場合は中空タインに交換する。
エアレーション時にターフが持ち上げられたり裂けたりする。	<ol style="list-style-type: none"> 1. コアリングヘッドの姿勢角度を点検する。 2. タインの直径、間隔、数量などが適切でない。 3. 打ち込み深さが大きすぎる。 4. 穴あけ間隔が狭すぎる。 5. ターフ状態が悪い根が浅すぎて作業に耐えられない。 	<ol style="list-style-type: none"> 1. サーマニュアルで仕様を確認する 2. タインの直径を小さくする、ヘッドあたりのタイン数を減らす、または穴あけ間隔を広くする。 3. エアレーション深さを浅くする。 4. 穴あけ間隔を広くする 5. 作業方法や時期を変える
穴の前部がへこむまたは押しつぶされる。	<ol style="list-style-type: none"> 1. ロタリングが「軟らかめ」に設定されている。 	<ol style="list-style-type: none"> 1. 「作業のコツ」を参照。

メモ

メモ

欧州におけるプライバシー保護に関するお知らせ

トロが収集する情報について

トロ・ワランティール・カンパニー・トロは、あなたのプライバシーを尊重します。この製品について保証要求が出された場合や、製品のリコールが行われた場合にあなたに連絡することができるように、トロと直接、またはトロの代理店を通じて、あなたの個人情報の一部をトロに提供していただくようお願いいたします。

トロの製品保証システムは、米国内に設置されたサーバーに情報を保存するため、個人情報の保護についてあなたの国とまったく同じ内容の法律が適用されるとは限りません。

あなたがご自分の個人情報を提供なさることにより、あなたは、その情報がこの「お知らせ」に記載された内容に従って処理されることに同意したことになります。

トロによる情報の利用

トロでは、製品保証のための処理ならびに製品にリコールが発生した場合など、あなたに連絡をすることが必要になった場合のために、あなたの個人情報を利用します。また、トロが上記の業務を遂行するために必要となる活動のために、弊社の提携会社、代理店などのビジネスパートナーに情報を開示する場合があります。弊社があなたの個人情報を他社に販売することはありません。ただし、法の定めによって政府や規制当局からこれらの情報の開示を求められた場合には、かかる法規制に従い、また弊社ならびに他のユーザー様を保護する目的のために情報開示を行う権利を留保します。

あなたの個人情報の保管について

トロでは、情報収集の当初の目的を遂行するのに必要な期間にわたって、また法に照らして必要な期間法律によって保存期間が決められている場合などにわたって情報の保管を行います。

弊社はあなたの個人情報の流出を防ぎます

トロは、あなたの個人情報の保護のために妥当な措置を講ずることをお約束します。また、情報が常に最新の状態に維持されるよう必要な手段を講じます。

あなたの個人情報を訂正したい場合などのアクセス方法

ご自身の個人情報を確認・訂正されたい場合には、legal@toro.com へ電子メールをお送りください。

オーストラリアにおける消費者保護法について

オーストラリアのお客様には、梱包内部に資料を同梱しているほか、弊社代理店にても法律に関する資料をご用意しております。



Toro 製品保証

2年間品質保証

保証条件および保証製品

Toro® 社およびその関連会社であるToro ワランティー社は、両社の合意に基づき、Toro 社のハイドロジェットまたはプロコアエアレータ製品「製品」と呼びますの材質上または製造上の欠陥に対して、2年間または500運転時間のうちいずれか早く到達した時点までの品質保証を共同で実施いたします。この保証は、すべての機器に適用されますこれらの製品については別途保証があります。この品質保証の対象となった場合には、弊社は無料で「製品」の修理を行います。この無償修理には、診断、作業工賃、部品代、運賃が含まれます。保証は「製品」が納品された時点から有効となります。
*アワーメータを装備している機器に対して適用します。

保証請求の手続き

保証修理が必要だと思われる場合には、「製品」を納入した弊社代理店ディストリビュータ又はディーラーに対して、お客様から連絡して頂くことが必要です。連絡先がわからなかったり、保証内容や条件について疑問がある場合には、本社に直接お問い合わせください。

Commercial Products Service Department
Toro Warranty Company
8111 Lyndale Avenue South
Bloomington, MN 55420-1196
952-888-8801 または 800-952-2740
E-mail: commercial.warranty@toro.com

オーナーの責任

「製品」のオーナーはオペレーターズマニュアルに記載された整備や調整を実行する責任があります。これらの保守を怠った場合には、保証が受けられないことがあります。

保証の対象とならない場合

保証期間内であっても、すべての故障や不具合が保証の対象となるわけではありません。以下に挙げるものは、この保証の対象とはなりません

- Toroの純正交換部品以外の部品を使用したことまたはToroの純正部品以外のアクセサリや製品を搭載して使用したことが原因で発生した故障や不具合。これらの製品については、別途製品保証が適用される場合があります。
- 推奨された整備や調整を行わなかったことが原因で生じた故障や不具合。オペレーターズマニュアルに記載されている弊社の推奨保守手順に従った適切な整備が行われていない場合。
- 運転上の過失、無謀運転など「製品」を著しく過酷な条件で使用したことが原因で生じた故障や不具合。
- 通常の使用に伴って磨耗消耗する部品類。但しその部品に欠陥があった場合には保証の対象となります。通常の使用に伴って磨耗消耗する部品類とは、ブレーキパッドおよびライニング、クラッチライニング、ブレード、リール、ベッドナイフ、タイン、点火プラグ、キャスタホイール、タイヤ、フィルタ、ベルトなどを言い、その他、液剤散布用の部品としてダイヤフラム、ノズル、チェックバルブなどが含まれます。

米国とカナダ以外のお客様へ

米国またはカナダから輸出された製品の保証についてのお問い合わせは、お買いあげのToro社販売代理店ディストリビュータまたはディーラーへおたずねください。代理店の保証内容にご満足いただけない場合は輸入元にご相談ください。輸入元の対応にご満足頂けない場合は本社へ直接お問い合わせください。

- 外的な要因によって生じた損害。外的な要因とは、天候、格納条件、汚染、弊社が認めていない冷却液や潤滑剤、添加剤、肥料、水、薬剤の使用などが含まれます。
- 通常の使用に伴う運転音や振動、汚れや傷、劣化。
- 通常の使用に伴う「汚れや傷」とは、運転席のシート、機体の塗装、ステッカー類、窓などに発生する汚れや傷を含みます。

部品

定期整備に必要な部品類「部品」は、その部品の交換時期が到来するまで保証されます。この保証によって取り付けられた部品は、この製品保証により保証期間終了まで保証され、取り外された部品は弊社の所有となります。部品やアセンブリを交換するか修理するかの判断は弊社が行います。弊社が保証修理のために再製造した部品を使用する場合があります。

保守整備に掛かる費用はオーナーが負担するものとします

保証の対象とならない部品や作業など エンジンのチューンナップ、潤滑、洗浄、磨き上げ、フィルタや冷却液の交換、推奨定期整備の実施などは「製品」の維持に必要な作業であり、これらに関わる費用はオーナーが負担します。

その他

上記によって弊社代理店が行う無償修理が本保証のすべてとなります。

両社は、本製品の使用に伴って発生しうる間接的偶発的結果的損害、例えば代替機材に要した費用、故障中の修理関連費用や装置不使用に伴う損失などについて何らの責も負うものではありません。両社の保証責任は上記の交換または修理に限らせていただきます。その他については、排気ガス関係の保証を除き、何らの明示的な保証もお約束するものではありません。

商品性や用途適性についての黙示的内容についての保証も、本保証の有効期間中のみに限って適用されます。米国内では、間接的偶発的損害にたいする免責を認めていない州があります。また黙示的な保証内容に対する有効期限の設定を認めていない州があります。従って、上記の内容が当てはまらない場合があります。

この保証により、お客様は一定の法的権利を付与されますが、国または地域によっては、お客様に上記以外の法的権利が存在する場合があります。

エンジン関係の保証について

米国においては環境保護局EPAやカリフォルニア州法CARBで定められたエンジンの排ガス規制および排ガス規制保証があり、これらは本保証とは別個に適用されます。くわしくはエンジンメーカーのマニュアルをご参照ください。上に規定した期限は、排ガス浄化システムの保証には適用されません。くわしくは、オペレーターズマニュアルまたはエンジンメーカーからの書類に記載されている、エンジンの排ガス浄化システムの保証についての説明をご覧ください。