



Count on it.

Form No. 3411-372 Rev A

Manuel de l'utilisateur

**Tondeuse rotative Groundsmas-
ter® 4000 ou 4010**

N° de modèle 30605—N° de série 400000000 et suivants

N° de modèle 30635—N° de série 400000000 et suivants



Ce produit est conforme à toutes les directives européennes pertinentes. Pour plus de renseignements, reportez-vous à la Déclaration de conformité spécifique du produit fournie séparément.

⚠ ATTENTION

CALIFORNIE

Proposition 65 - Avertissement

Ce produit contient une ou des substances chimiques considérées par l'état de Californie comme capables de provoquer des cancers, des anomalies congénitales ou d'autres troubles de la reproduction.

L'état de Californie considère les gaz d'échappement des moteurs diesel et certains de leurs composants comme susceptibles de provoquer des cancers, des malformations congénitales et autres troubles de la reproduction.

Vous commettez une infraction à la section 4442 ou 4443 du Code des ressources publiques de Californie si vous utilisez cette machine dans une zone boisée, broussailleuse ou recouverte d'herbe sans qu'elle soit équipée d'un pare-étincelles, comme défini à la section 4442, en bon état de marche, ou sans que le moteur soit construit, équipé et entretenu pour prévenir les incendies.

Introduction

Cette machine est une tondeuse autoportée à lames rotatives prévue pour les utilisateurs professionnels employés à des applications commerciales. Elle est principalement conçue pour tondre les pelouses entretenues régulièrement dans les parcs, les terrains de sports et les espaces verts commerciaux. Elle n'est pas conçue pour couper les broussailles et autre végétation sur le bord des routes ni pour des utilisations agricoles.

Lisez attentivement cette notice pour apprendre comment utiliser et entretenir correctement votre produit, et éviter de l'endommager ou de vous blesser. Vous êtes responsable de l'utilisation sûre et correcte du produit.

Vous pouvez contacter Toro directement sur www.Toro.com pour tout renseignement concernant un produit ou un accessoire, pour obtenir l'adresse des concessionnaires ou pour enregistrer votre produit.

Pour obtenir des prestations de service, des pièces Toro d'origine ou des renseignements complémentaires, munissez-vous des numéros de modèle et de série du produit et contactez un concessionnaire-réparateur ou le service client Toro agréé. La [Figure 1](#) indique l'emplacement des numéros de modèle et de série du produit. Inscrivez les numéros dans l'espace réservé à cet effet.

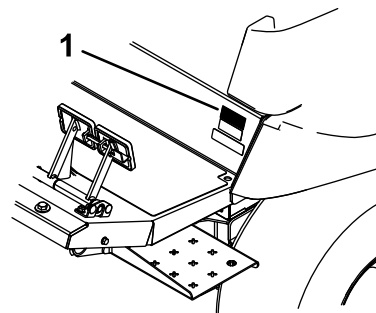


Figure 1

g197124

1. Emplacement des numéros de modèle et de série

N° de modèle _____

N° de série _____

Les mises en garde de ce manuel soulignent des dangers potentiels et sont signalées par le symbole de sécurité ([Figure 2](#)), qui indique un danger pouvant entraîner des blessures graves ou mortelles si les précautions recommandées ne sont pas respectées.



Figure 2

g000502

1. Symbole de sécurité

Ce manuel utilise deux termes pour faire passer des renseignements essentiels. **Important**, pour attirer l'attention sur des renseignements mécaniques spécifiques et **Remarque**, pour insister sur des renseignements d'ordre général méritant une attention particulière.

Table des matières

Sécurité	4	Sécurité après l'utilisation	41
Sécurité générale	4	Pousser ou remorquer la machine	41
Certification antipollution du moteur	4	Localisation des points de levage	41
Autocollants de sécurité et d'instruction	5	Transport de la machine	42
Mise en service	14	Emplacement des points d'attache	42
1 Graissage de la machine	14	Entretien	43
2 Remplacement de l'autocollant de		Programme d'entretien recommandé	43
sécurité	14	Liste de contrôle pour l'entretien	
Vue d'ensemble du produit	15	journalier	45
Commandes	15	Graphique de fréquence d'entretien	46
Commandes de la cabine	17	Procédures avant l'entretien	48
Caractéristiques techniques	23	Consignes de sécurité avant l'entretien	48
Outils et accessoires	24	Préparation de la machine pour	
Avant l'utilisation	25	l'entretien	48
Contrôles de sécurité avant l'utilisation	25	Dépose du capot	48
Contrôle du niveau d'huile moteur	25	Lubrification	49
Contrôle du circuit de refroidissement	25	Graissage des roulements et bagues	49
Contrôle du système hydraulique	25	Entretien du moteur	51
Remplissage du réservoir de carburant	25	Sécurité du moteur	51
Contrôle de la pression des pneus	26	Vidange de l'huile moteur	51
Contrôle du couple de serrage des écrous		Entretien du filtre à air	53
de roues	27	Entretien du filtre à particules diesel	
Contrôle du niveau d'huile du train		(FAP)	54
planétaire	27	Entretien du catalyseur d'oxydation diesel	
Contrôle du niveau de lubrifiant du pont		(DOC)	54
arrière	28	Entretien du système d'alimentation	54
Contrôle du niveau de lubrifiant du boîtier		Entretien du système d'alimentation	54
d'engrenages du pont arrière	28	Entretien du séparateur d'eau	54
Réglage du système de protection		Entretien du filtre à carburant	55
antiretournement (ROPS)	28	Entretien du système électrique	56
Réglage de la hauteur de coupe	29	Consignes de sécurité relatives au système	
Réglage des patins	32	électrique	56
Réglage des galets des plateaux de		Entretien de la batterie	56
coupe	33	Emplacement des fusibles	57
Correction du déséquilibre des plateaux de		Entretien du système d'entraînement	58
coupe	33	Réglage de l'angle de la pédale de	
Contrôle des contacteurs de sécurité	34	déplacement	58
Réglage des rétroviseurs	35	Vidange de l'huile du train planétaire	58
Réglage des phares	35	Vidange de l'huile du pont arrière	59
Pendant l'utilisation	35	Contrôle du pincement des roues	
Sécurité pendant l'utilisation	35	arrière	60
Démarrage du moteur	37	Entretien du système de refroidissement	60
Arrêt du moteur	37	Consignes de sécurité relatives au système	
Utilisation du système Smart Power™	37	de refroidissement	60
Inversion du sens de rotation du		Contrôle du circuit de refroidissement	60
ventilateur	37	Entretien du circuit de refroidissement	
Comprendre le ralenti automatique	38	moteur	61
Utilisation du régulateur de vitesse	38	Entretien des freins	62
Utilisation de la commande de régime		Réglage des freins de service	62
moteur	38	Entretien des courroies	62
Réglage de la vitesse de tonte	38	Entretien de la courroie d'alternateur	62
Réglage de la vitesse de transport	38	Entretien de la courroie de compresseur	62
Comprendre les caractéristiques de		Tension des courroies d'entraînement des	
fonctionnement de la machine	39	lames	63
Conseils d'utilisation	39	Remplacement de la courroie d'entraînement	
Après l'utilisation	41	des lames	63
		Entretien du système hydraulique	64

Consignes de sécurité relatives au système hydraulique	64
Entretien du système hydraulique	64
Entretien de la tondeuse.....	67
Pivotement (inclinaison) du plateau de coupe avant à la verticale	67
Pivotement vers le bas du plateau de coupe avant.....	68
Réglage de l'inclinaison du plateau de coupe	68
Entretien des bagues des bras des roues pivotantes	69
Entretien des roues pivotantes et des roulements	69
Entretien des lames	70
Consignes de sécurité relative aux lames	70
Détection des lames faussées	70
Retrait et montage des lames	71
Contrôle et affûtage des lames	71
Correction du déséquilibre des lames du plateau de coupe	72
Entretien de la cabine.....	73
Nettoyage des filtres à air de la cabine	73
Nettoyage du préfiltre de la cabine	74
Nettoyage du système de climatisation	74
Nettoyage	75
Remisage	76
Préparation au remisage saisonnier	76

Sécurité

Cette machine est conçue en conformité avec la norme EN ISO 5395:2013 et la norme ANSI B71.4-2012.

Sécurité générale

Ce produit peut sectionner les mains ou les pieds et projeter des objets. Respectez toujours toutes les consignes de sécurité pour éviter des blessures graves.

L'utilisation de ce produit à d'autres fins que celle qui est prévue peut être dangereuse pour vous-même et pour les personnes à proximité.

- Vous devez lire et comprendre le contenu de ce *manuel de l'utilisateur* avant de démarrer le moteur.
- N'approchez pas les mains ou les pieds des composants mobiles de la machine.
- N'utilisez pas la machine s'il manque des capots ou d'autres dispositifs de protection, ou s'ils sont endommagés.
- Ne vous tenez pas devant l'ouverture d'éjection. Tenez tout le monde et tous les animaux à une distance suffisante de la machine.
- N'admettez jamais d'enfants dans le périmètre de travail. N'autorisez jamais un enfant à utiliser la machine.
- Arrêtez la machine et coupez le moteur avant de faire l'entretien, de faire le plein de carburant ou de déboucher la machine.

L'usage ou l'entretien incorrect de cette machine peut occasionner des accidents. Pour réduire les risques d'accidents et de blessures, respectez les consignes de sécurité qui suivent. Tenez toujours compte des mises en garde signalées par le symbole de sécurité et la mention Prudence, Attention ou Danger. Ne pas respecter ces instructions, c'est risquer de vous blesser, parfois mortellement.

Vous trouverez d'autres consignes de sécurité, le cas échéant, en vous reportant aux sections respectives dans ce *manuel de l'utilisateur*.

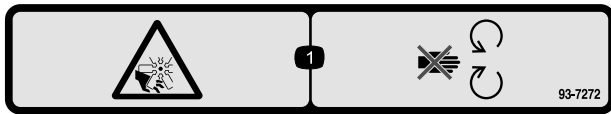
Certification antipollution du moteur

Le moteur de cette machine est conforme aux normes antipollution EPA Niveau 4i et phase 3b.

Autocollants de sécurité et d'instruction



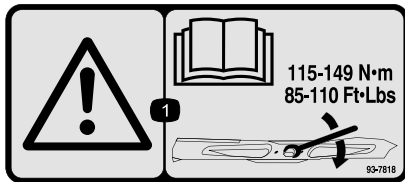
Des autocollants de sécurité et des instructions bien visibles par l'opérateur sont placés près de tous les endroits potentiellement dangereux. Remplacez tout autocollant endommagé ou manquant.



decal93-7272

93-7272

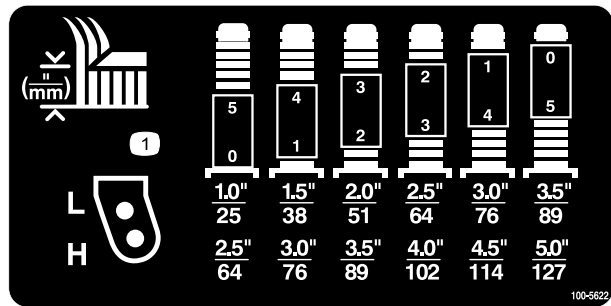
1. Risque de coupure/mutilation par le ventilateur – ne vous approchez pas des pièces mobiles.



decal93-7818

93-7818

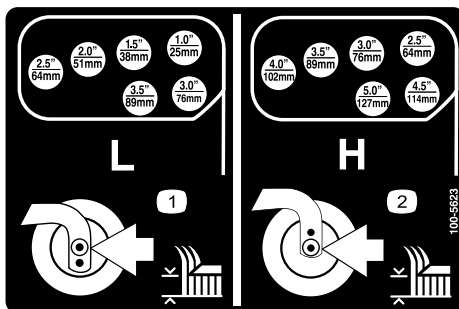
1. Attention – consultez le *manuel de l'utilisateur* pour serrer correctement les boulons et les écrous des lames à un couple de 115 à 149 N·m.



decal100-5622

100-5622

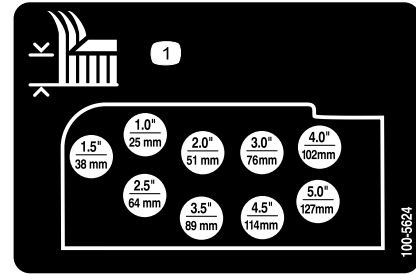
1. Réglage de la hauteur de coupe



decal100-5623

100-5623

1. Hauteur de coupe – gamme basse
2. Hauteur de coupe – gamme haute

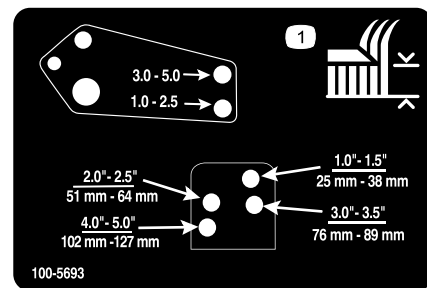


100-5624

100-5624

decal100-5624

1. Réglage de la hauteur de coupe

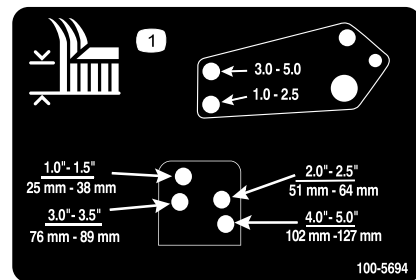


100-5693

100-5693

decal100-5693

1. Réglage de la hauteur de coupe

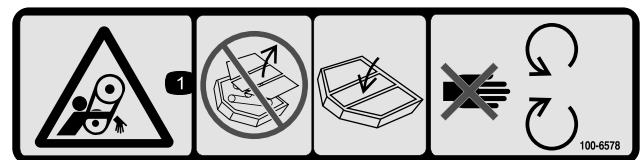


100-5694

100-5694

decal100-5694

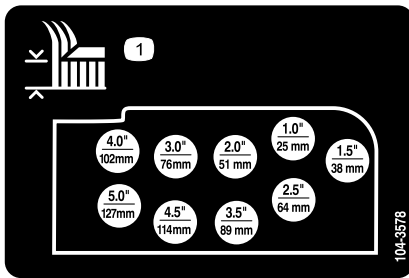
1. Réglage de la hauteur de coupe



100-6578

100-6578

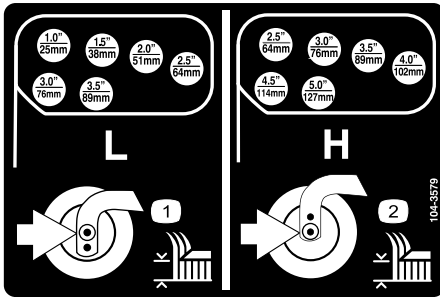
1. Risque de coincement par la courroie – n'utilisez pas la machine sans ses déflecteurs ou protections ; ces éléments doivent toujours rester en place ; ne vous approchez pas des pièces mobiles.



104-3578

decal104-3578

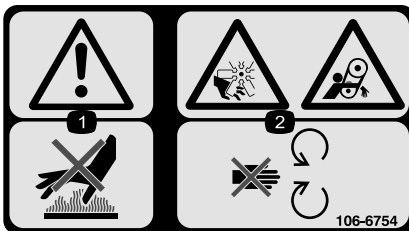
1. Réglage de la hauteur de coupe



104-3579

decal104-3579

1. Hauteur de coupe – gamme basse
2. Hauteur de coupe – gamme haute



106-6754

decal106-6754

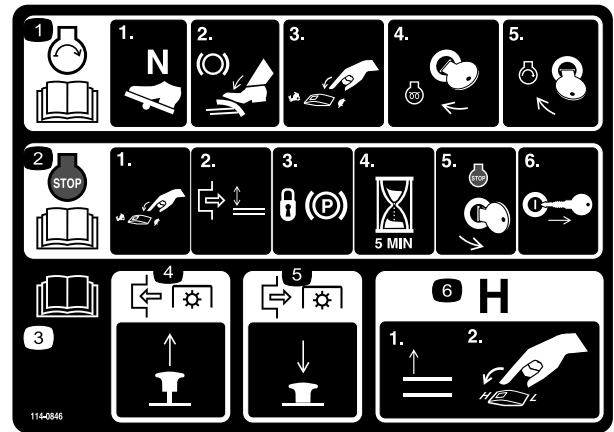
1. Attention – ne touchez pas la surface chaude.
2. Risque de coupure/mutilation par le ventilateur et de coincement par la courroie – ne vous approchez pas des pièces mobiles.



106-6755

decal106-6755

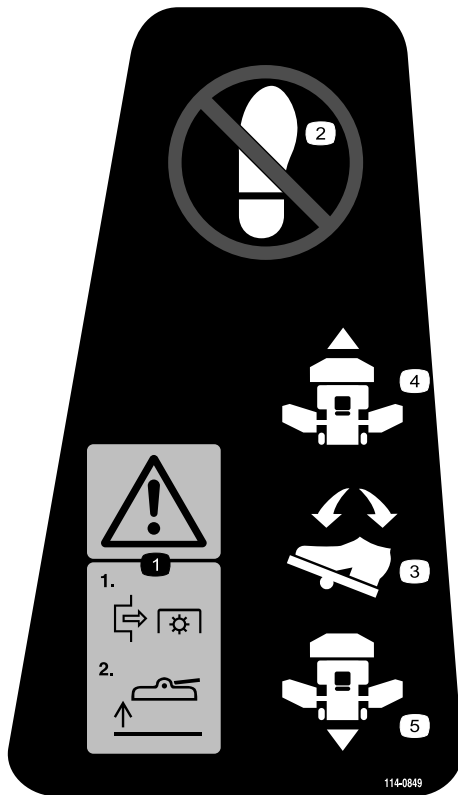
1. Liquide de refroidissement du moteur sous pression.
2. Risque d'explosion – lisez le manuel de l'utilisateur.
3. Attention – ne touchez pas la surface chaude.
4. Attention – lisez le manuel de l'utilisateur.



114-0846

decal114-0846

1. Lisez le *Manuel de l'utilisateur* pour savoir comment démarrer le moteur – 1) Sélectionnez le point mort ; 2) Serrez le frein ; 3) Faites tourner le moteur à bas régime ; 4) Tournez la clé de contact à la position préchauffage ; 5) Tournez la clé pour démarrer le moteur.
2. Lisez le *manuel de l'utilisateur* pour savoir comment arrêter le moteur – 1) Faites tourner le moteur à bas régime ; 2) Désengagez le plateau ; 3) Serrez le frein de stationnement ; 4) Patientez 5 minutes ; 5) Tournez la clé de contact à la position arrêt ; 6) Retirez la clé de contact.
3. Lisez le *Manuel de l'utilisateur*.
4. Tirez sur le bouton pour engager la PDF.
5. Poussez sur le bouton pour désengager la PDF.
6. Levez les plateaux pour passer à la gamme Haute.



114-0849

decal114-0849

1. Attention – 1) Désengagez la PDF ; 2) Levez le plateau
2. Ne placez pas votre pied ici.
3. Pédale de déplacement
4. Marche avant
5. Marche arrière

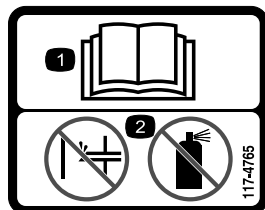
CALIFORNIA SPARK ARRESTER WARNING

Operation of this equipment may create sparks that can start fires around dry vegetation. A spark arrester may be required. The operator should contact local fire agencies for laws or regulations relating to fire prevention requirements.

117-2718

decal117-2718

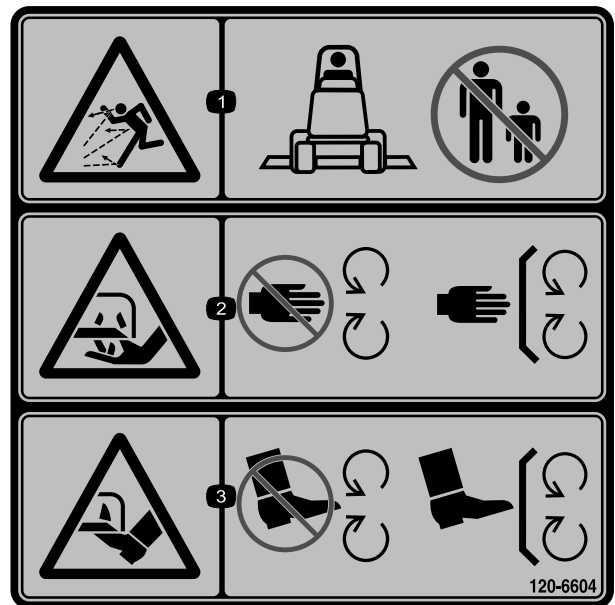
117-2718



117-4765

decal117-4765

1. Lisez le *manuel de l'utilisateur*.
2. N'utilisez pas d'aides au démarrage.

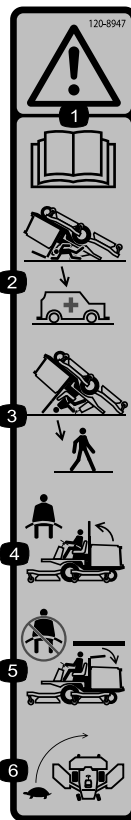


120-6604

decal120-6604

120-6604

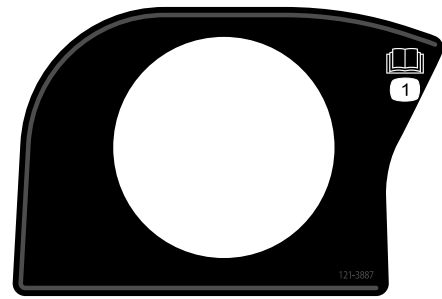
1. Risque de projections d'objets – n'autorisez personne à s'approcher de la machine.
2. Risque de coupure/mutilation des mains par la lame de la tondeuse – ne vous approchez pas des pièces mobiles et gardez toutes les protections en place.
3. Risque de coupure/mutilation des pieds par la lame de la tondeuse – ne vous approchez pas des pièces mobiles et gardez toutes les protections en place.



120-8947

decal120-8947

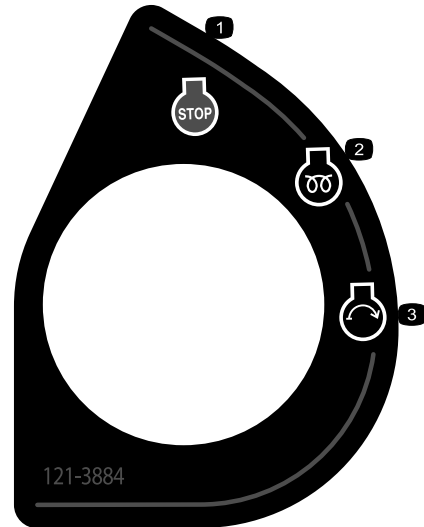
1. Attention – lisez le *manuel de l'utilisateur*.
2. La protection antiretournement est inexistante lorsque l'arceau de sécurité est abaissé.
3. La protection antiretournement est assurée lorsque l'arceau de sécurité est relevé.
4. Si l'arceau de sécurité est relevé, attachez la ceinture de sécurité.
5. Si l'arceau de sécurité est abaissé, n'attachez pas la ceinture de sécurité.
6. Conduisez lentement dans les virages.



121-3887

decal121-3887

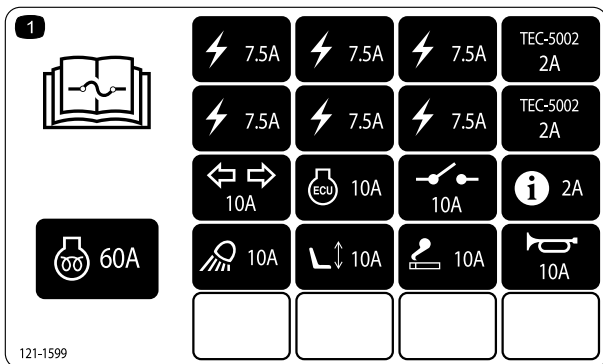
1. Lisez le *manuel de l'utilisateur*.



121-3884

decal121-3884

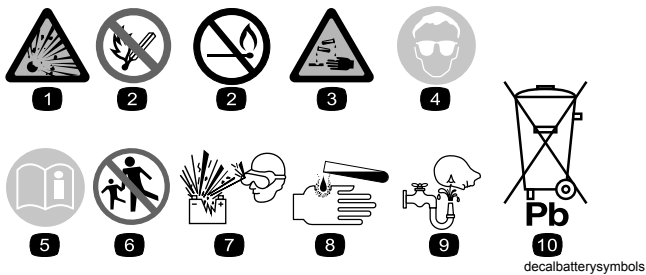
1. Arrêt du moteur
2. Préchauffage du moteur
3. Démarrage du moteur



121-1599

decal121-1599

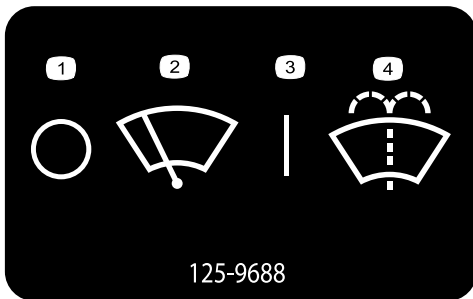
1. Lisez le *Manuel de l'utilisateur* pour tout renseignement sur les fusibles.



Symboles utilisés sur la batterie

Certains ou tous les symboles suivants figurent sur la batterie.

1. Risque d'explosion
2. Restez à distance des flammes nues ou des étincelles, et ne fumez pas
3. Liquide caustique/risque de brûlure chimique
4. Portez une protection oculaire.
5. Lisez le *manuel de l'utilisateur*.
6. Tenez tout le monde à une distance suffisante de la batterie.
7. Portez une protection oculaire ; les gaz explosifs peuvent causer la cécité et d'autres blessures.
8. L'acide de la batterie peut causer la cécité ou des brûlures graves.
9. Rincez immédiatement les yeux avec de l'eau et consultez un médecin rapidement.
10. Contient du plomb – ne mettez pas au rebut

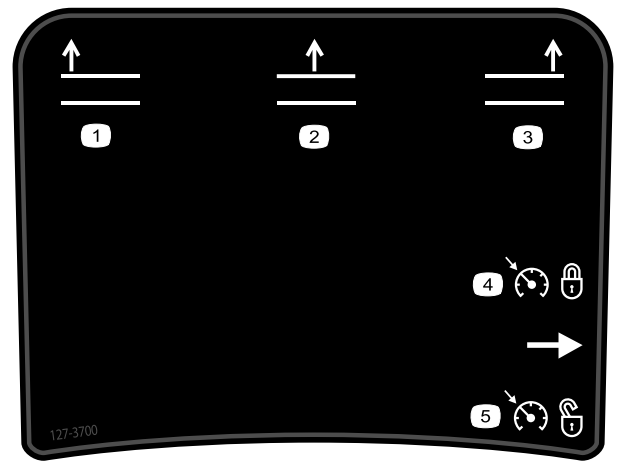


125-9688

decal125-9688

Modèle avec cabine uniquement

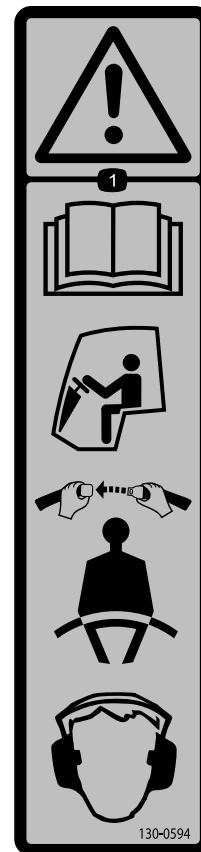
1. Essuie-glace (arrêtés)
2. Essuie-glace
3. Essuie-glace (en marche)
4. Pulvérisation de liquide lave-glace



127-3700

decal127-3700

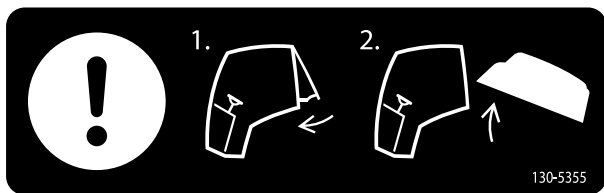
1. Levage du plateau gauche.
2. Levage du plateau central.
3. Levage du plateau droit.
4. Blocage du régime moteur.
5. Déblocage du régime moteur.



130-0594

decal130-0594

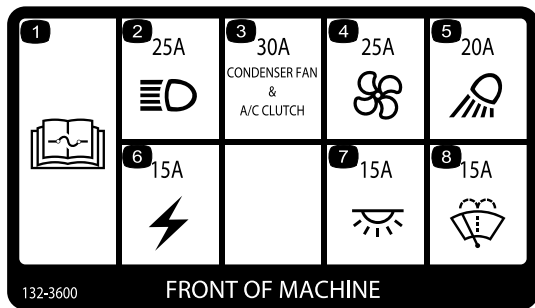
1. Attention – lisez le *manuel de l'utilisateur* ; attachez toujours la ceinture de sécurité quand vous êtes assis dans la cabine ; portez des protecteurs d'oreilles.



130-5355

decal130-5355

1. Fermez la vitre arrière.
2. Ouvrez le capot.

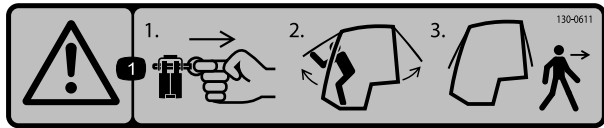


132-3600

decal132-3600

Modèle avec cabine uniquement

- | | |
|--|-----------------------------------|
| 1. Lisez le <i>Manuel de l'utilisateur</i> pour tout renseignement sur les fusibles. | 5. Plafonnier (20 A) |
| 2. Phares (25 A) | 6. Alimentation auxiliaire (15 A) |
| 3. Ventilateur de condensateur et embrayage de climatisation (30 A) | 7. Éclairage de cabine (15 A) |
| 4. Ventilateur (25 A) | 8. Essuie-glace (15 A) |



130-0611

decal130-0611

Modèle avec cabine uniquement

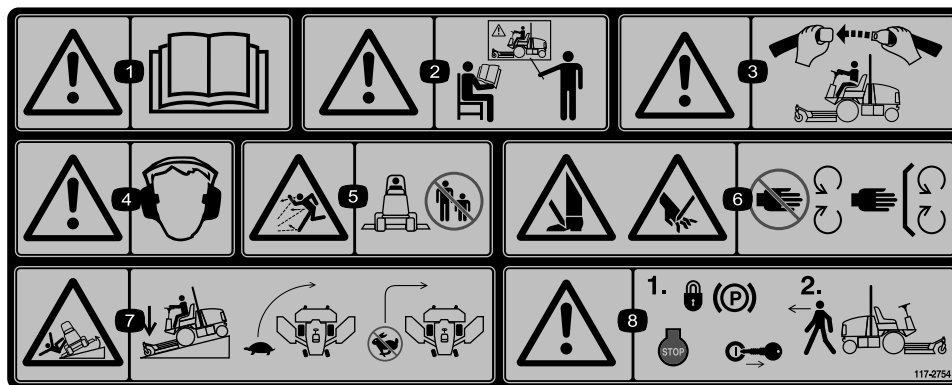
1. Attention – 1) Retirez la goupille ; 2) Soulevez les portes ; 3) Sortez de la cabine.



130-5356

decal130-5356

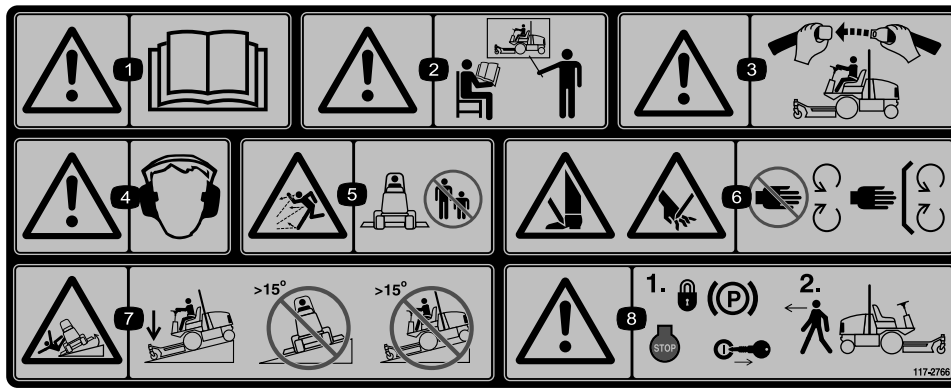
1. Utilisez la pédale pour vous déplacer en marche avant ou arrière.



117-2754

decal117-2754

1. Attention – lisez le *manuel de l'utilisateur*.
2. Attention – n'utilisez pas cette machine à moins d'avoir les compétences nécessaires.
3. Attention – attachez la ceinture de sécurité quand vous êtes assis à la position d'utilisation.
4. Attention – portez des protecteurs d'oreilles.
5. Risque de projection d'objets – tenez les spectateurs à bonne distance de la machine.
6. Risque de coupure des mains ou des pieds – ne vous approchez pas des pièces mobiles et gardez toutes les protections en place.
7. Risque de renversement – abaissez le plateau de coupe lorsque vous descendez une pente, ralentissez la machine avant de prendre un virage, ne le prenez pas à grande vitesse.
8. Attention – verrouillez le frein de stationnement, coupez le moteur et enlevez la clé de contact avant de quitter la machine.



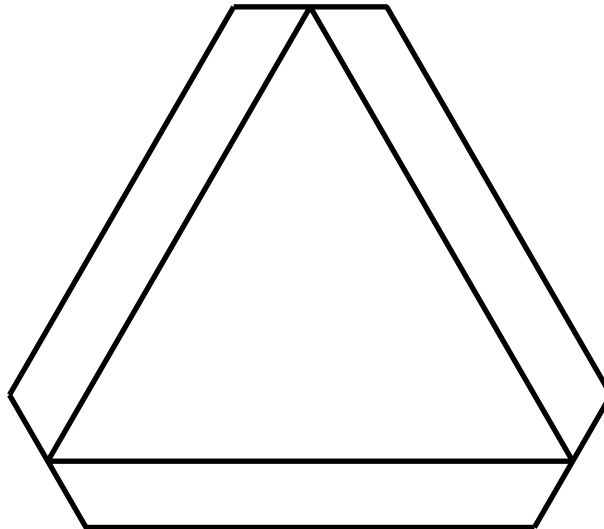
117-2766

decal117-2766

(À coller sur l'autocollant réf. 117-2754 pour les machines CE*)

* Cet autocollant de sécurité comprend une mise en garde concernant les pentes qui doit apparaître sur la machine pour satisfaire à la norme de sécurité européenne des tondeuses à gazon EN ISO 5395:2013. Les angles de pente maximum indiqués pour le fonctionnement de cette machine sont des estimations prudentes, prescrites et exigées par cette norme. Cette machine est conforme au test de stabilité standard de l'industrie pour les essais de stabilité statique latérale et longitudinale à la pente maximale recommandée, indiquée sur l'autocollant. Lisez les instructions relatives à l'utilisation de la machine sur les pentes figurant dans le *manuel de l'utilisateur* pour établir si les conditions d'utilisation et le site actuels se prêtent à l'utilisation de la machine. Les variations de terrain peuvent modifier le fonctionnement de la machine sur les pentes. Dans la mesure du possible, gardez les plateaux de coupe abaissés au sol quand vous utilisez la machine sur une pente. La machine peut devenir instable si vous levez les plateaux de coupe pendant son déplacement sur une pente.

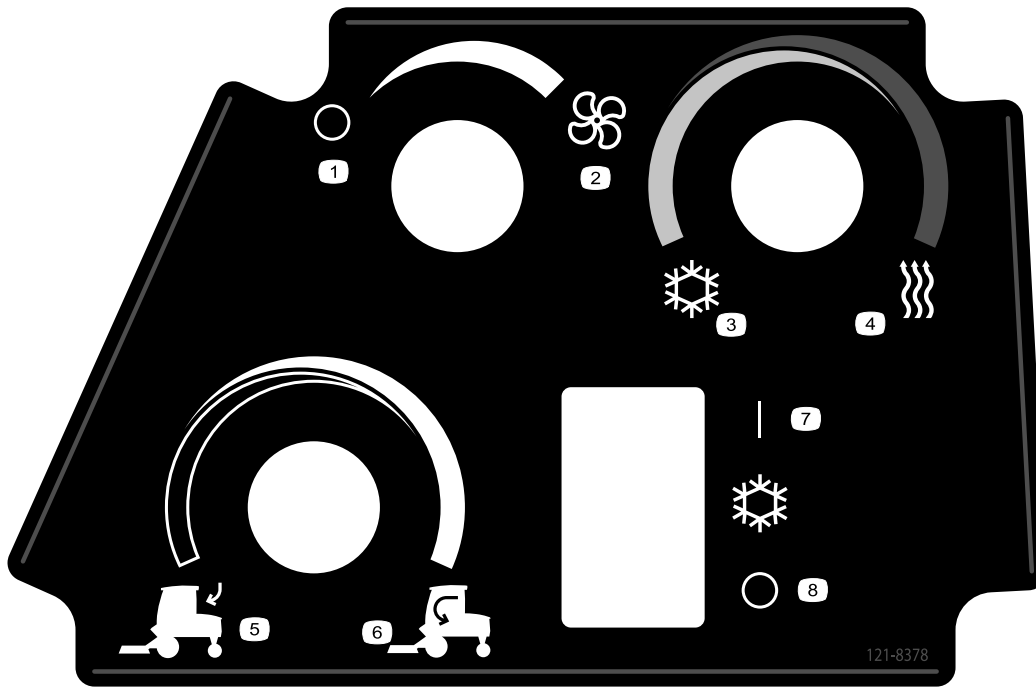
1. Attention – lisez le *manuel de l'utilisateur*.
2. Attention – n'utilisez pas cette machine à moins d'avoir les compétences nécessaires.
3. Attention – attachez la ceinture de sécurité quand vous êtes assis à la position d'utilisation.
4. Attention – portez des protecteurs d'oreilles.
5. Risque de projection d'objets – tenez les spectateurs à bonne distance de la machine.
6. Risque de coupure des mains ou des pieds – ne vous approchez pas des pièces mobiles et gardez toutes les protections en place.
7. Risque de renversement – abaissez le plateau de coupe pour descendre les pentes et n'utilisez pas la machine sur des pentes de plus de 15 degrés.
8. Attention – verrouillez le frein de stationnement, coupez le moteur et enlevez la clé de contact avant de quitter la machine.



120-0250

decal120-0250

1. Véhicule lent



121-8378

Modèle avec cabine uniquement

decal121-8378

- | | | | |
|-----------------------------------|--------------|------------------|-------------------------------|
| 1. Ventilateur (arrêté) | 3. Air froid | 5. Air extérieur | 7. Climatisation (désactivée) |
| 2. Ventilateur (vitesse maximale) | 4. Air chaud | 6. Air intérieur | 8. Climatisation (activée) |

GROUNDMASTER 4000, MODEL 30605 & 30609 QUICK REFERENCE AID

CHECK/SERVICE (DAILY)

1. ENGINE OIL LEVEL
2. HYDRAULIC FLUID LEVEL
3. ENGINE COOLANT LEVEL
4. FUEL - DIESEL ONLY
5. FUEL/WATER SEPARATOR
6. FAN BELT TENSION
7. RADIATOR SCREEN

8. AIR CLEANER
9. BRAKE FUNCTION
10. INTERLOCK SYSTEM
11. TIRE PRESSURE - 25 PSF/1.70 BAR
12. GREASE POINTS (6)

SEE OPERATOR'S MANUAL FOR 50 HR INTERVAL GREASE POINTS.

SPECIFICATIONS/CHANGE INTERVALS

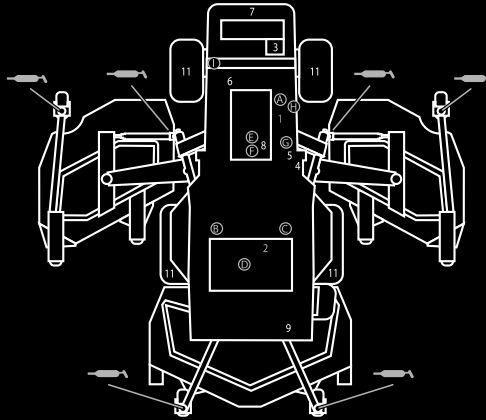
SEE OPERATOR'S MANUAL FOR INITIAL CHANGES	FLUID TYPE		CAPACITY	CHANGE INTERVAL		FILTER PART NO.
	FLUID	FILTER		FLUID	FILTER	
ENGINE OIL	30605	15W-40, CH-4	6 QUARTS	250 HOURS	250 HOURS	125-7025 (A)
	30609	15W-40, CH-4				75-1310 (B)
HYDRAULIC FLUID	ISO VG 46/68		7.75 GALLONS	800 HOURS	800 HOURS	94-2621 (C)
HYDRAULIC BREATHER					800 HRS/YRLY	115-9793 (D)
PRIMARY AIR FILTER					SEE SERVICE INDICATOR	108-3814 (E)
SAFETY AIR FILTER					SEE OPERATOR'S MANUAL	108-3816 (F)
FUEL SYSTEM	> 32 F	NO. 2 DIESEL	21 GALLONS	800 HOURS DRAIN/FLUSH	400 HOURS/YEARLY	30605 110-9049 (G)
	< 32 F	NO. 1 DIESEL				30609 125-2915 (H)
REAR AXLE	85W-140		80 OUNCES	800 HOURS		110-4812 (I)
PLANETARY DRIVE	85W-140		22 OUNCES	800 HOURS		BREATHER
ENGINE COOLANT	50% WATER 50% ETHYLENE GLYCOL		9 QUARTS	DRAIN & FLUSH EVERY 2 YRS.		

130-6043

decal130-6043

1. Lisez le *Manuel de l'utilisateur*.

GROUNDMASTER 4010, MODEL 30635 & 30636 QUICK REFERENCE AID



CHECK/SERVICE (DAILY)

- | | |
|---|--|
| <ul style="list-style-type: none"> 1. ENGINE OIL LEVEL 2. HYDRAULIC FLUID LEVEL 3. ENGINE COOLANT LEVEL 4. FUEL - DIESEL ONLY 5. FUEL/WATER SEPARATOR 6. FAN BELT TENSION 7. RADIATOR SCREEN | <ul style="list-style-type: none"> 8. AIR CLEANER 9. BRAKE FUNCTION 10. INTERLOCK SYSTEM 11. TIRE PRESSURE - 25 PSI/1.70 BAR 12. GREASE POINTS (6) <p style="text-align: center; font-size: small;">SEE OPERATOR'S MANUAL FOR 50 HR INTERVAL GREASE POINTS.</p> |
|---|--|



SPECIFICATIONS/CHANGE INTERVALS

SEE OPERATOR'S MANUAL FOR INITIAL CHANGES.	FLUID TYPE		CAPACITY	CHANGE INTERVAL		FILTER PART NO.	
				FLUID	FILTER		
ENGINE OIL	30635	15W-40, CH-4	6 QUARTS	250 HOURS	250 HOURS	125-7025 (A)	
	30636	15W-40, CH-4				75-1310 (B)	
HYDRAULIC FLUID	ISO VG 46/68		7.75 GALLONS	800 HOURS	800 HOURS	94-2621 (C)	
HYDRAULIC BREATHER					800 HRS/YRLY	115-9793 (D)	
PRIMARY AIR FILTER					SEE SERVICE INDICATOR	108-3814 (E)	
SAFETY AIR FILTER					SEE OPERATOR'S MANUAL	108-3816 (F)	
FUEL SYSTEM	> 32 F	NO. 2 DIESEL	21 GALLONS	800 HOURS DRAIN/FLUSH	400 HOURS/ YEARLY	30635	110-9049 (G)
	< 32 F	NO. 1 DIESEL				30636	125-2915 (H) 125-8752 (H)
REAR AXLE	85W-140		80 OUNCES	800 HOURS		110-4812 BREATHER (I)	
PLANETARY DRIVE	85W-140		22 OUNCES	800 HOURS			
ENGINE COOLANT	50% WATER 50% ETHYL GLYCOL		14.5 QUARTS	DRAIN & FLUSH EVERY 2 YRS.			

130-6046

130-6046

decal130-6046

1. Lisez le *Manuel de l'utilisateur*.

Mise en service

Pièces détachées

Reportez-vous au tableau ci-dessous pour vérifier si toutes les pièces ont été expédiées.

Procédure	Description	Qté	Utilisation
1	Aucune pièce requise	–	Graissage de la machine.
2	Autocollant de sécurité	1	Remplacement de l'autocollant de sécurité.

Médias et pièces supplémentaires

Description	Qté	Utilisation
Manuel de l'utilisateur	1	À consulter avant d'utiliser la machine.
Manuel du propriétaire du moteur.	1	Pour trouver des informations sur le moteur.
Catalogue de pièces	1	Pour obtenir les numéros de référence des pièces
Documentation de formation à l'usage de l'utilisateur	1	À consulter avant d'utiliser la machine.
Déclaration de conformité	1	

Remarque: Les côtés gauche et droit de la machine sont déterminés d'après la position d'utilisation normale.

1

Graissage de la machine

Aucune pièce requise

Procédure

Avant d'utiliser la machine, vous devez la graisser correctement pour garantir ses caractéristiques de lubrification ; voir [Graissage des roulements et bagues \(page 49\)](#). Si vous ne graissez pas la machine correctement, des pannes prématurées de pièces importantes se produiront.

2

Remplacement de l'autocollant de sécurité

Modèles CE uniquement

Pièces nécessaires pour cette opération:

1	Autocollant de sécurité
---	-------------------------

Procédure

Sur les machines devant satisfaire à la norme européenne CE, remplacez l'autocollant de sécurité réf. 117-2754 par l'autocollant réf. 117-2766.

Vue d'ensemble du produit

Commandes

Remarque: Les côtés gauche et droit de la machine sont déterminés d'après la position d'utilisation normale.

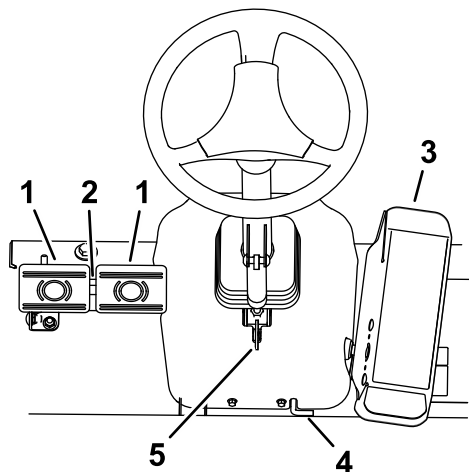


Figure 3

g203048

- | | |
|----------------------------------|---|
| 1. Pédale de frein | 4. Verrou du frein de stationnement |
| 2. Verrou de blocage des pédales | 5. Levier de réglage de l'inclinaison du volant |
| 3. Pédale de déplacement | |

Pédale de déplacement

Pour immobiliser la machine, relâchez la pédale de déplacement et laissez-la revenir à la position centrale (Figure 3).

Pédales de frein

Deux pédales au pied commandent les freins de roues individuels pour faciliter le braquage, le stationnement et l'adhérence sur les flancs des pentes. Un système de verrouillage relie les pédales entre elles pour serrer le frein de stationnement et pour le transport (Figure 3).

Verrou de blocage des pédales

Le verrou de blocage relie les pédales entre elles pour serrer le frein de stationnement (Figure 3).

Levier de réglage de l'inclinaison du volant

Abaissez le levier de réglage d'inclinaison pour régler le volant à la position voulue ; relâchez ensuite le levier pour bloquer le réglage (Figure 3).

Verrou du frein de stationnement

Pour serrer le frein de stationnement, reliez les pédales de frein ensemble à l'aide du verrou de blocage, appuyez sur les deux pédales et poussez le verrou du frein de stationnement vers le bas tout en appuyant sur les pédales de frein (Figure 3). Vous sentirez l'engagement du verrou en enfonçant les pédales. Pour desserrer le frein de stationnement, appuyez sur les deux pédales jusqu'à ce que le verrou du frein se débloque.

Interrupteur de feux de détresse

Appuyez sur l'interrupteur pour allumer les feux de détresse (Figure 3).

Interrupteur des clignotants

Appuyez sur le côté gauche de l'interrupteur des clignotants pour allumer le clignotant gauche, et sur le côté droit pour allumer le clignotant droit (Figure 3).

Commutateur d'allumage

Le commutateur d'allumage (Figure 4) a 3 positions : ARRÊT, CONTACT/PRÉCHAUFFAGE et DÉMARRAGE.

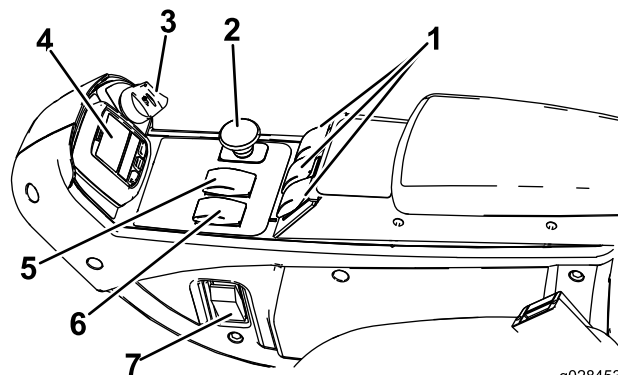


Figure 4

g028453

g028453

- | | |
|-------------------------------------|--------------------------------------|
| 1. Commandes de levage | 5. Sélecteur de gamme |
| 2. Commande de prise de force (PDF) | 6. Commande de régime moteur |
| 3. Commutateur d'allumage | 7. Interrupteur d'éclairage (option) |
| 4. InfoCenter | |

Commande de régime moteur

La commande de régime moteur a 2 positions permettant de changer le régime moteur (Figure 4).

Appuyez brièvement sur la commande pour augmenter ou réduire le régime moteur de 100 tr/min à la fois. Maintenez la commande enfoncée pour sélectionner automatiquement le HAUT RÉGIME ou le BAS RÉGIME, selon le cas.

Commande de PDF

La commande de PDF a 2 positions : SORTIE (DÉMARRAGE) et RENTRÉE (ARRÊT). Tirez sur le bouton de PDF pour engager les lames des plateaux de coupe. Appuyez sur le bouton pour désengager les lames des plateaux de coupe (Figure 4).

Sélecteur de gamme

Le sélecteur de gamme permet d'augmenter la gamme de vitesse pour le transport de la machine (Figure 4).

Les plateaux de coupe ne fonctionnent pas en gamme haute. Pour alterner entre les gammes HAUTE et BASSE, levez les plateaux de coupe, désengagez la PDF et le régulateur de vitesse, relâchez la pédale de déplacement en position NEUTRE et conduisez la machine à vitesse réduite.

Commandes de levage

La commande de levage du plateau de coupe permet de lever et d'abaisser les plateaux de coupe (Figure 4). Poussez les commandes en avant pour abaisser les plateaux de coupe et en arrière pour les lever. Quand vous démarrez la machine, avec les plateaux de coupe abaissés, appuyez sur la commande de levage pour permettre aux plateaux de flotter et de tondre.

Remarque: Les plateaux ne s'abaissent pas quand la gamme haute est sélectionnée, et ils ne se s'élèvent ou ne s'abaissent pas si vous quittez le siège alors que le moteur est en marche. D'autre part, les plateaux s'abaissent lorsque la clé est en position CONTACT et que vous êtes assis sur le siège.

Commande du régulateur de vitesse

La commande du régulateur de vitesse bloque la position de la pédale pour maintenir la vitesse de déplacement voulue (Figure 5). Appuyez sur l'arrière de la commande pour désactiver le régulateur de vitesse. Placez la commande à la position centrale

pour activer le régulateur de vitesse et appuyez sur l'avant pour régler la vitesse de déplacement voulue.

Remarque: Vous pouvez aussi débloquer la pédale en enfonçant une des pédales de frein ou en amenant la pédale de déplacement en position marche arrière pendant 1 seconde.

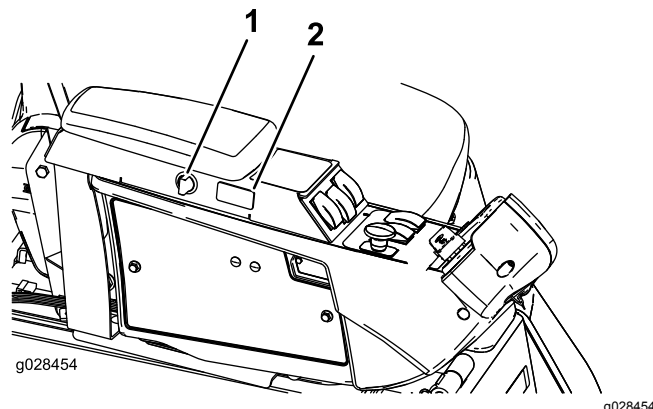


Figure 5

1. Interrupteur d'alimentation
2. Commande du régulateur de vitesse

Interrupteur d'alimentation

L'interrupteur d'alimentation permet d'alimenter les accessoires électriques en option (Figure 5).

Réglages du siège

Levier de réglage du siège

Déplacez le levier de réglage situé sur le côté du siège vers l'extérieur, faites coulisser le siège à la position voulue, puis relâchez le levier pour bloquer le siège en position (Figure 6).

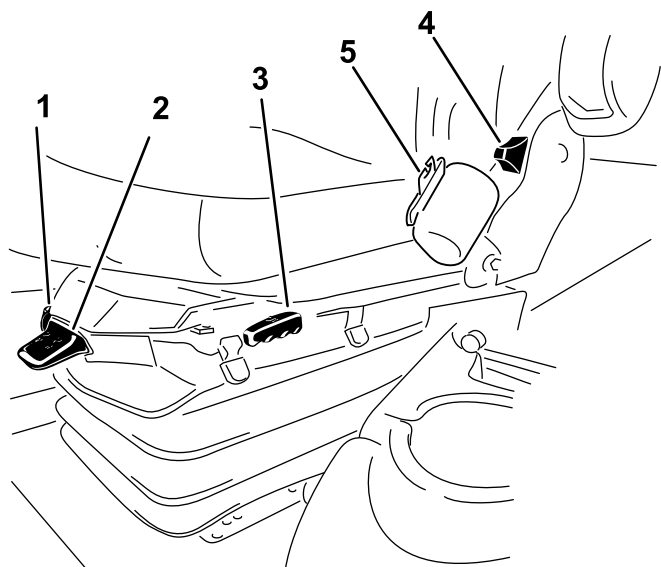


Figure 6

g205649

- | | |
|--|--|
| 1. Jauge de poids | 4. Levier de réglage du dossier de siège |
| 2. Levier de réglage selon le poids de l'utilisateur | 5. Ceinture de sécurité |
| 3. Levier de réglage du siège | |

Bouton de réglage de l'accoudoir

Tournez le bouton pour régler l'angle de l'accoudoir (Figure 6).

Levier de réglage du dossier de siège

Déplacez le levier pour ajuster l'angle du dossier (Figure 6).

Jauge de poids

La jauge de poids indique quand le siège est réglé pour le poids de l'utilisateur (Figure 6). Réglez la hauteur en plaçant la suspension dans la zone verte sur la jauge.

Levier de réglage selon le poids de l'utilisateur

Ce levier permet d'effectuer le réglage correct pour le poids de l'utilisateur (Figure 6). Tirez sur le levier pour augmenter la pression d'air et abaissez-le pour réduire la pression d'air. Le réglage est correct lorsque la jauge de poids se trouve dans la zone verte.

Commandes de la cabine

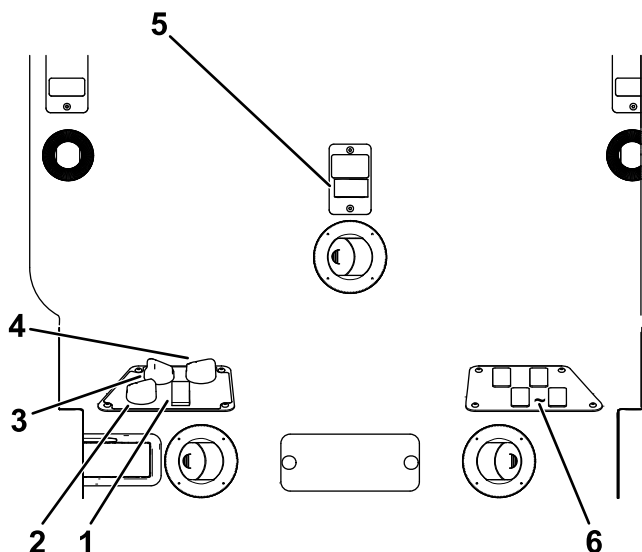


Figure 7

G032672
g032672

- | | |
|-----------------------------------|--|
| 1. Commande de climatisation | 4. Commande de température |
| 2. Commande de recyclage de l'air | 5. Commande d'essuie-glace de l'air |
| 3. Commande de ventilateur | 6. Commandes vides pour kits en option |

Commande de recyclage de l'air

La commande de recyclage de l'air permet de recycler l'air présent dans la cabine ou d'aspirer l'air extérieur dans la cabine (Figure 7)

- Sélectionnez le recyclage de l'air quand vous utilisez la climatisation.
- Sélectionnez l'apport d'air extérieur quand vous utilisez le chauffage ou le ventilateur.

Commande de ventilateur

Tournez la commande rotative pour régler la vitesse du ventilateur (Figure 7).

Commande de température

Tournez la commande de température pour régler la température dans la cabine (Figure 7).

Commande d'essuie-glace

Utilisez cette commande pour actionner ou arrêter les essuie-glaces (Figure 7).

Commutateur de climatisation

Cet interrupteur permet d'activer et de désactiver la climatisation (Figure 7).

Verrou de pare-brise

Soulevez les verrous pour ouvrir le pare-brise (Figure 8). Appuyez sur le verrou pour bloquer le pare-brise ouvert en position. Tirez puis abaissez le verrou pour fermer et verrouiller le pare-brise.

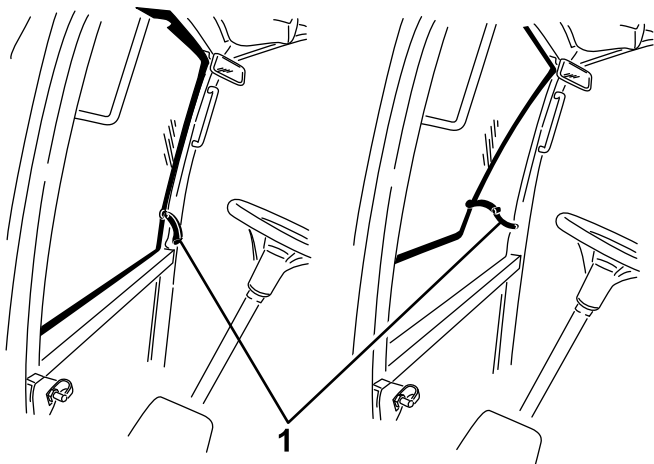


Figure 8

g196911

1. Verrou de pare-brise

Verrou de vitre arrière

Soulevez les verrous pour ouvrir la vitre arrière. Appuyez sur le verrou pour bloquer la vitre ouverte en position. Tirez puis abaissez le verrou pour fermer et verrouiller la vitre (Figure 8).

Important: Vous devez fermer la vitre arrière avant d'ouvrir le capot, sinon vous risquez d'endommager la vitre.

Utilisation de l'InfoCenter

L'écran LCD de l'InfoCenter affiche des renseignements relatifs à la machine, comme l'état de fonctionnement, ainsi que divers diagnostics et autres données concernant la machine (Figure 9). L'InfoCenter comporte un écran de démarrage et un écran d'information principal. Vous pouvez alterner entre l'écran de démarrage et l'écran d'information principal à tout moment en appuyant sur l'une des touches de l'InfoCenter et en sélectionnant la flèche de direction appropriée.

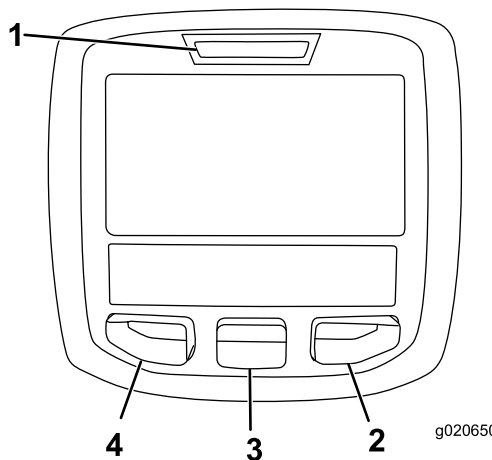


Figure 9

g020650

- | | |
|--------------------|-------------------|
| 1. Témoin lumineux | 3. Bouton central |
| 2. Bouton droit | 4. Bouton gauche |

- Bouton gauche : bouton d'accès aux menus/de retour – appuyez sur ce bouton pour accéder aux menus de l'InfoCenter. Il permet également de revenir en arrière et de quitter le menu actuellement utilisé.
- Bouton central – utilisez ce bouton pour faire défiler les menus.
- Bouton droit – utilisez ce bouton pour ouvrir un menu lorsqu'une flèche à droite indique un contenu supplémentaire.
- Avertisseur – activé lors de l'abaissement des plateaux ou en cas d'alertes et d'anomalies.

Remarque: Chaque bouton peut changer de fonction selon les besoins du moment. Chaque bouton est repéré par une icône illustrant sa fonction actuelle.







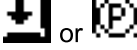
Description des icônes de l'InfoCenter

SERVICE DUE	Indique quand un entretien programmé doit être effectué
	Régime/état du moteur – indique le régime moteur
	Compteur horaire
	icône d'information
	Fixe la vitesse de déplacement maximale
	Haut régime
	Petite vitesse
	Inversion du ventilateur – indique quand le sens de rotation du ventilateur est inversé
	Niveau de carburant
	Régénération stationnaire requise
	Chauffage d'admission d'air actif
	Levage du plateau gauche
	Levage du plateau central
	Levage du plateau droit
	L'utilisateur doit s'asseoir sur le siège
	Témoin de frein de stationnement – indique quand le frein de stationnement est serré
H	Identifie la gamme Haute
N	Point mort
L	Identifie la gamme Basse
	Thermomètre d'eau – indique la température du liquide de refroidissement en °C ou °F
	Température (chaude)
	Déplacement ou pédale de déplacement

Description des icônes de l'InfoCenter (cont'd.)

	Refusé ou non autorisé
	Démarrage du moteur
	PDF – indique que la PDF est engagée
	Arrêt ou arrêt d'urgence
	Moteur
	Commutateur d'allumage
	Indique l'abaissement des plateaux de coupe
	Indique le levage des plateaux de coupe
	Code PIN
	Température d'huile hydraulique – indique la température de l'huile hydraulique
CAN	Bus CAN
	InfoCenter
Bad	Mauvais fonctionnement ou défaillance
Ctr	Centre
Rht	Côté droit
Left	Côté gauche
	Ampoule
OUT	Sortie du module de commande TEC ou câble de commande en faisceau
HI	Haute : supérieure à la gamme permise
LO	Basse : inférieure à la gamme permise
HI , LO	Hors gamme
	Interrupteur
	L'utilisateur doit relâcher l'interrupteur

Description des icônes de l'InfoCenter (cont'd.)

	L'utilisateur doit passer à l'état indiqué
Les symboles sont souvent associés pour former des phrases. Quelques exemples sont donnés ci-après	
	L'utilisateur doit mettre la machine au point mort
	Démarrage du moteur refusé
	Arrêt du moteur
	Surchauffe du liquide de refroidissement moteur
	Surchauffe de l'huile hydraulique
	Asseyez-vous ou serrez le frein de stationnement

Utilisation des menus

Pour accéder au système de menus InfoCenter, appuyez sur le bouton d'accès au menu depuis l'écran principal. Cela vous amènera au menu principal. Reportez-vous aux tableaux ci-après pour le synopsis des options disponibles dans les différents menus :

Menu principal	
Option de menu	Description
Anomalies	Le menu Anomalies contient la liste des anomalies récentes de la machine. Reportez-vous au Manuel d'entretien ou adressez-vous à votre distributeur Toro agréé pour plus de renseignements sur le menu Anomalies et sur les données qu'il contient.
Entretien	Le menu Entretien contient des renseignements sur la machine, comme le nombre d'heures de fonctionnement et d'autres renseignements de ce type.
Diagnostics	Le menu Diagnostics indique l'état de chaque contacteur, capteur et sortie de commande de la machine. Vous pouvez vous en servir pour détecter certains problèmes, car il vous indiquera rapidement quelles commandes de la machine sont activées ou désactivées.

Réglages	Le menu Réglages vous permet de personnaliser et modifier les variables de configuration sur l'écran de l'InfoCenter.
À propos	Le menu À propos indique le numéro de modèle, le numéro de série et la version logicielle de votre machine.

Entretien	
Option de menu	Description
Hours	L'option Hours (heures) indique le nombre d'heures de fonctionnement de la machine, du moteur et du ventilateur, ainsi que le nombre d'heures de transport et de surchauffe de la machine.
Counts	L'option Counts (compteur) indique le nombre de préchauffages et de démarrages de la machine

Diagnostics	
Option de menu	Description
Engine Run	Reportez-vous au manuel d'entretien ou adressez-vous à votre distributeur Toro agréé pour plus de détails sur le menu Engine Run (fonctionnement du moteur) et sur les données qu'il contient.
Glowplugs	Indique si les éléments suivants sont actifs : démarrage à clé, temporisation limitée et bougies de préchauffage
Fan	Indique si le ventilateur est actif dans les cas suivants : surchauffe du moteur, surchauffe de l'huile, surchauffe de l'huile moteur ou hydraulique et ventilateur activé.

Réglages	
Option de menu	Description
Unités	Cette option permet de choisir les unités utilisées sur l'InfoCenter (métriques ou impériales).
Langue	Cette option permet de choisir la langue utilisée sur l'InfoCenter*
Rétroéclairage de l'écran LCD	Cette option permet de régler la luminosité de l'affichage LCD
Contraste	Cette option permet de régler le contraste de l'affichage LCD

Menus protégés	Cette option permet au distributeur/à l'ingénieur d'accéder aux menus protégés par la saisie d'un code de passe
Ralenti automatique	Cette option permet de régler le délai avant que le moteur ne passe au ralenti quand la machine n'est pas utilisée
Vitesse de tonte	Cette option permet de régler la vitesse maximale pendant la tonte (gamme basse)
Vitesse de trans	Cette option permet de régler la vitesse maximale pendant le transport (gamme haute)
Smart Power	L'option Smart Power empêche la machine de s'enliser dans l'herbe drue en régulant automatiquement la vitesse de la machine et en optimisant les performances de coupe.

*Seul le texte « relatif à l'utilisateur » est traduit. Les écrans Anomalies, Entretien et Diagnostics sont « relatifs à l'entretien ». Les titres seront dans la langue choisie, mais les options de menu sont en anglais.

À propos	
Option de menu	Description
Modèle	Indique le numéro de modèle de la machine
N° de série	Indique le numéro de série de la machine
Version du contrôleur machine	Indique la version du logiciel du contrôleur principal
Version de l'InfoCenter	Indique la version du logiciel de l'InfoCenter
Bus CAN	Indique l'état du bus de communication de la machine

Menus protégés

Quatre paramètres de configuration du fonctionnement peuvent être sélectionnés dans le menu Réglages de l'InfoCenter : délai du ralenti automatique, vitesse maximale de tonte, vitesse maximale de transport et Smart Power. Ces paramètres se trouvent dans le Menu protégé.

Accès aux paramètres du menu protégé

Pour accéder aux paramètres du menu protégé, procédez comme suit :

- Depuis le Menu principal, naviguez jusqu'au menu Réglages et appuyez sur le bouton droit.

- Dans le menu Réglages, naviguez jusqu'au Menu protégé et appuyez sur le bouton droit.
- Pour entrer le code d'accès, utilisez le bouton central pour saisir le premier chiffre, puis appuyez sur le bouton droit pour passer au chiffre suivant.
- Utilisez le bouton central pour saisir le deuxième chiffre, puis appuyez sur le bouton droit pour passer au chiffre suivant.
- Utilisez le bouton central pour saisir le troisième chiffre, puis appuyez sur le bouton droit pour passer au chiffre suivant.
- Utilisez le bouton central pour saisir le quatrième chiffre, puis appuyez sur le bouton droit.
- Appuyez sur le bouton central pour entrer le code.

Vous pouvez modifier la capacité à visualiser et modifier les options du menu protégé. Passez au menu protégé et naviguez jusqu'à Réglages protégés. Utilisez le bouton droit pour changer l'option « Protéger les param. » à OFF (désactivée) afin de visualiser et modifier les réglages du menu protégé sans avoir à saisir le code d'accès. Si vous changez l'option « Protéger les param. » à ON (activée), les options protégées seront masquées et vous devrez saisir un code d'accès pour pouvoir modifier les réglages du menu protégé. Après avoir programmé le code d'accès, vous devez couper puis rétablir le contact pour activer et sauvegarder cette fonction.

Réglage du ralenti automatique

- Dans le menu Réglages, naviguez jusqu'à Auto Idle (ralenti automatique).
- Appuyez sur le bouton droit pour modifier le délai de ralenti automatique et le régler à OFF (désactivé), 8S, 10S, 15S, 20S ou 30S.

Réglage de la vitesse de tonte maximale autorisée

- Dans le menu Réglages, naviguez jusqu'à Vitesse de tonte et appuyez sur le bouton droit.
- Utilisez le bouton droit pour augmenter la vitesse de tonte maximale (50 %, 75 % ou 100 %).
- Utilisez le bouton central pour diminuer la vitesse de tonte maximale (50 %, 75 % ou 100 %).
- Appuyez sur le bouton gauche pour quitter.

Réglage de la vitesse de transport maximale autorisée

- Dans le menu Réglages, naviguez jusqu'à Vitesse de trans. et appuyez sur le bouton droit.
- Utilisez le bouton droit pour augmenter la vitesse de transport maximale (50 %, 75 % ou 100 %).

- Utilisez le bouton central pour diminuer la vitesse de transport maximale (50 %, 75 % ou 100 %).
- Appuyez sur le bouton gauche pour quitter.

Lorsque vous avez terminé dans le menu protégé, appuyez sur le bouton gauche pour revenir au menu principal, puis appuyez sur le bouton gauche pour quitter le menu Run (fonctionnement).

Régénération stationnaire

Si l'icône de régénération stationnaire apparaît dans le centre d'information (InfoCenter), consultez le *Manuel d'entretien* ou contactez votre distributeur Toro pour savoir comment effectuer l'entretien.

Caractéristiques techniques

Remarque: Les spécifications et la conception peuvent faire l'objet de modifications sans préavis.

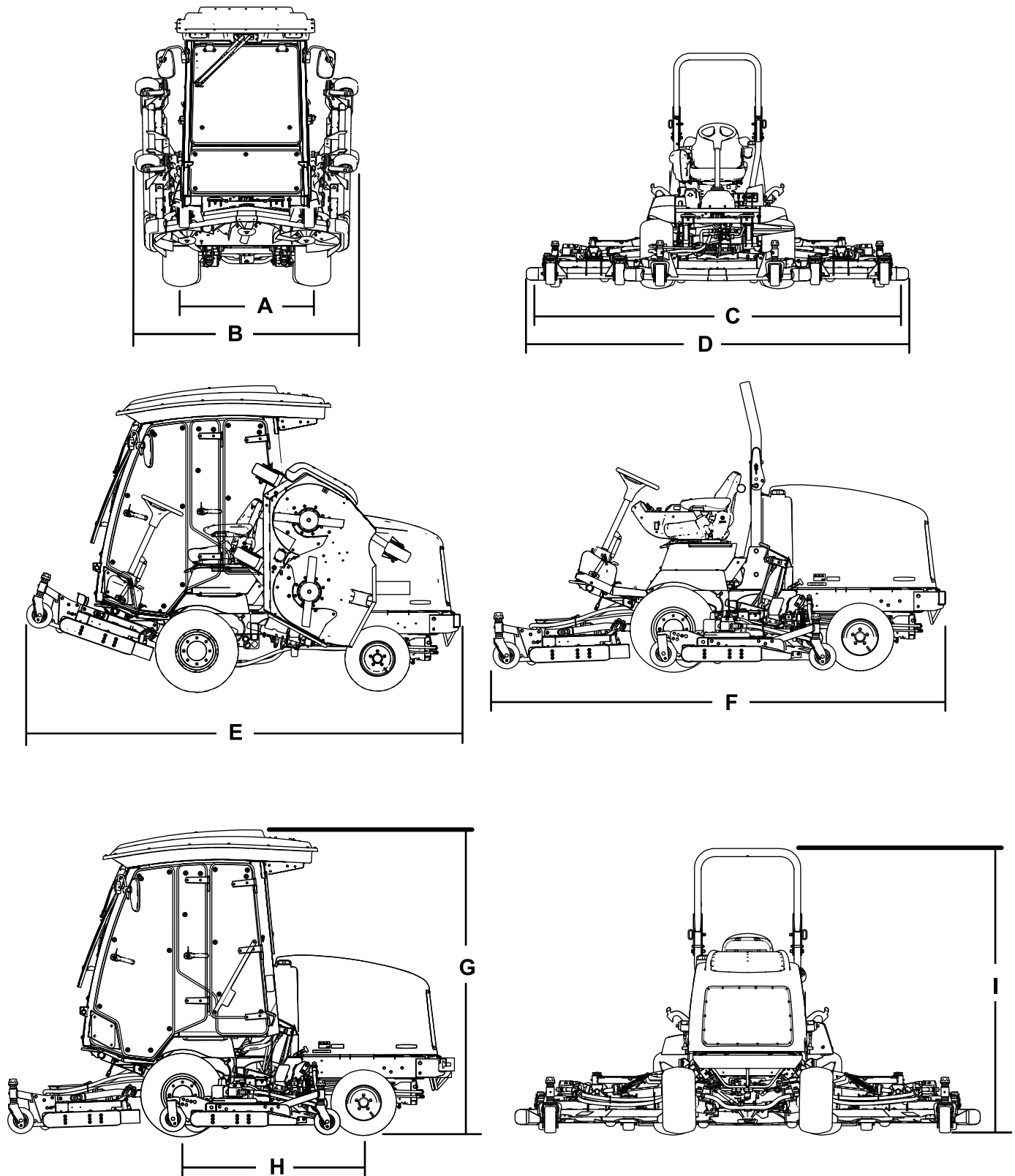


Figure 10

g197050

Description	Référence de la Figure 10	Dimensions ou poids
Hauteur avec cabine	G	237 cm
Hauteur avec arceau de sécurité	I	218 cm
Longueur hors tout	F	342 cm
Longueur au remisage ou pour le transport	E	338 cm
Largeur de coupe hors-tout plateau de coupe avant plateau de coupe latéral plateau de coupe avant et un plateau latéral	C	335 cm
		157 cm
		107 cm
		246 cm
Largeur hors tout plateaux de coupe abaissés Plateaux de coupe levés (position de transport)	D	345 cm
	B	183 cm
Empattement	H	141 cm
Voie (entraxe) avant arrière	A	114 cm
	J	107 cm
Garde au sol		17 cm
Poids net avec la cabine		2159 kg
Poids net avec l'arceau de sécurité		2159 kg

Outils et accessoires

Une sélection d'outils et d'accessoires agréés par Toro est disponible pour augmenter et améliorer les capacités de la machine. Contactez votre concessionnaire-réparateur ou distributeur agréé ou rendez-vous sur www.Toro.com pour obtenir une liste de tous les accessoires et outils agréés.

Utilisation

Remarque: Les côtés gauche et droit de la machine sont déterminés d'après la position d'utilisation normale.

Avant l'utilisation

Contrôles de sécurité avant l'utilisation

Sécurité générale

- Ne confiez jamais l'utilisation ou l'entretien de la machine à des enfants ou à des personnes non qualifiées. Certaines législations imposent un âge minimum pour l'utilisation de ce type d'appareil. Le propriétaire de la machine doit assurer la formation des utilisateurs et des mécaniciens.
- Familiarisez-vous avec le maniement correct du matériel, les commandes et les symboles de sécurité.
- Apprenez à arrêter la machine et le moteur rapidement.
- Vérifiez toujours que les commandes de présence de l'utilisateur, les contacteurs de sécurité et les capots de protection sont en place et fonctionnent correctement. N'utilisez pas la machine s'ils ne fonctionnent pas correctement.
- Avant de tondre, vérifiez toujours que les lames, les boulons de lame et les ensembles de coupe sont en bon état de marche. Remplacez les boulons et les lames usés ou endommagés par paires pour ne pas modifier l'équilibre.
- Inspectez la zone de travail et enlevez tout objet pouvant être projeté par la machine.

Sécurité relative au carburant

- Faites preuve de la plus grande prudence quand vous manipulez du carburant, en raison de son inflammabilité et du risque d'explosion des vapeurs qu'il dégage.
- Éteignez cigarettes, cigares, pipes et autres sources d'étincelles.
- Utilisez exclusivement un bidon à carburant homologué.
- N'enlevez jamais le bouchon du réservoir de carburant et n'ajoutez jamais de carburant quand le moteur tourne ou est encore chaud.
- Ne faites jamais le plein de carburant dans un local fermé.

- Ne remisez jamais la machine ni les bidons de carburant à proximité d'une flamme nue, d'une source d'étincelles ou d'une veilleuse, telle celle d'un chauffe-eau ou autre appareil.
- Si vous renversez du carburant, ne mettez pas le moteur en marche. Évitez toute source possible d'inflammation jusqu'à dissipation complète des vapeurs de carburant.

Contrôle du niveau d'huile moteur

Avant de mettre le moteur en marche et d'utiliser la machine, vérifiez le niveau d'huile dans le carter moteur ; voir [Contrôle du niveau d'huile moteur \(page 51\)](#).

Contrôle du circuit de refroidissement

Avant de mettre le moteur en marche et d'utiliser la machine, vérifiez le système de refroidissement ; voir [Contrôle du circuit de refroidissement \(page 25\)](#).

Contrôle du système hydraulique

Avant de mettre le moteur en marche et d'utiliser la machine, vérifiez le système hydraulique ; voir [Contrôle du niveau de liquide hydraulique \(page 64\)](#).

Remplissage du réservoir de carburant

Carburant recommandé

Utilisez uniquement du gazole propre et frais ou des carburants au biodiesel à faible ou ultra faible (<15 ppm) teneur en soufre. L'indice minimum de cétane doit être de 40. Pour garantir la fraîcheur du carburant, n'achetez pas plus que la quantité normalement consommée en 6 mois.

Capacité du réservoir de carburant : 79 litres

Utilisez du gazole de qualité été (n° 2-D) si la température ambiante est supérieure à -7 °C et du gazole de qualité hiver (n° 1-D ou mélange n° 1-D/2-D) si la température ambiante est inférieure à -7 °C. L'usage de carburant de qualité hiver à basses températures réduit le point d'éclair et les caractéristiques d'écoulement à froid, ce qui facilite le démarrage et réduit le colmatage du filtre à carburant.

L'usage de carburant de qualité été au-dessus de -7 °C contribue à prolonger la vie de la pompe à carburant et augmente la puissance comparé au carburant de qualité hiver.

Important: N'utilisez pas de kérosène ou d'essence à la place du gazole, sous peine d'endommager le moteur.

Prévu pour le fonctionnement avec du biodiesel

Cette machine peut aussi utiliser un mélange carburant et biodiesel jusqu'à B20 (20 % biodiesel, 80 % pétrodiesel). La partie gazole doit être à très faible teneur en soufre. Prenez les précautions suivantes :

- La partie biodiesel du carburant doit être conforme à la norme ASTM D6751 ou EN 14214.
- Le mélange de carburant doit être conforme à la norme ASTM D975 ou EN590.
- Les surfaces peintes peuvent être endommagées par les mélanges biodiesel.
- Utilisez du B5 (teneur en biodiesel de 5 %) ou un mélange de plus faible teneur par temps froid.
- Examinez régulièrement les joints et flexibles qui sont en contact avec le carburant, car ils peuvent se détériorer avec le temps.
- Le filtre à carburant peut se colmater pendant quelque temps après l'adoption de mélanges au biodiesel.
- Pour tout renseignement complémentaire sur le biodiesel, veuillez contacter votre concessionnaire.

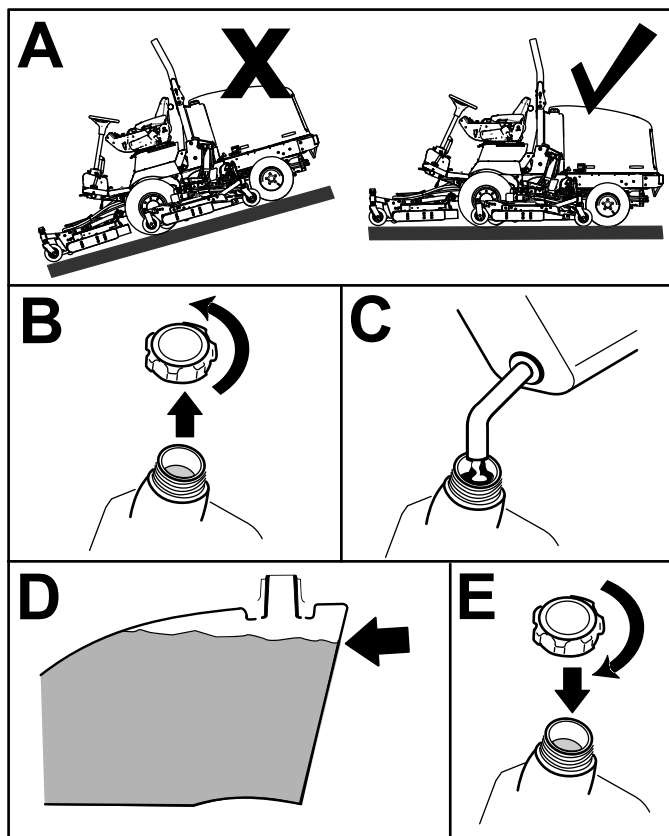


Figure 11

g196909

Remplissez le réservoir de gazole n° 2-D jusqu'à environ 6 à 13 mm en dessous du haut du réservoir, pas du goulot de remplissage.

Remarque: Dans la mesure du possible, faites le plein de carburant après chaque utilisation ; cela minimisera la formation éventuelle de condensation à l'intérieur du réservoir.

Contrôle de la pression des pneus

Périodicité des entretiens: À chaque utilisation ou une fois par jour

⚠ DANGER

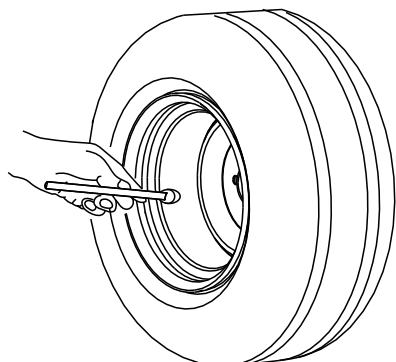
Une pression insuffisante des pneus réduit la stabilité de la machine sur les pentes. Celle-ci risque alors de se retourner et de vous blesser, parfois mortellement.

Veillez à toujours utiliser une pression de gonflage suffisante.

Les pneus doivent être gonflés à une pression de 1,72 à 2,07 bar.

Important: Les pneus doivent être uniformément gonflés à la pression préconisée pour garantir de bons résultats et de bonnes performances. Veillez à toujours utiliser une pression de gonflage suffisante.

Contrôlez la pression de tous les pneus avant d'utiliser la machine.



G001055

Figure 12

g001055

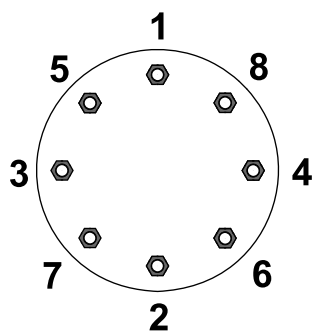
Contrôle du couple de serrage des écrous de roues

Périodicité des entretiens: Après la 1ère heure de fonctionnement

Après les 10 premières heures de fonctionnement

Toutes les 200 heures

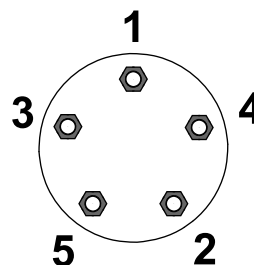
Serrez les écrous de roue à un couple de 115 à 136 N·m dans l'ordre indiqué à la Figure 13 et la Figure 14.



G033358

Figure 13
Roues avant

g033358



G033359

Figure 14
Roues arrière

g033359

⚠ ATTENTION

Un serrage incorrect des écrous de roues peut occasionner des blessures.

Serrez les écrous de roue au couple correct.

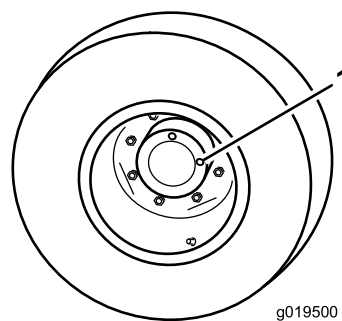
Contrôle du niveau d'huile du train planétaire

Périodicité des entretiens: Toutes les 400 heures (recherchez une éventuelle fuite externe).

Toutes les 400 heures

Faites l'appoint avec une huile pour engrenages de haute qualité SAE 85W-140.

1. Amenez la machine sur une surface plane et horizontale, tournez la roue de sorte à placer un bouchon de contrôle à la position 12 heures et l'autre à la position 3 heures (Figure 15).



g019500

Figure 15

g019500

1. Bouchon de contrôle/vidange (2)
2. Retirez le bouchon qui est à la position 3 heures (Figure 15).

Remarque: Le niveau d'huile doit atteindre le bas de l'orifice de contrôle.

3. Si le niveau d'huile est trop bas, retirez le bouchon situé à la position 12 heures et faites l'appoint d'huile jusqu'à ce qu'elle s'écoule par l'orifice à la position 3 heures.

4. Remettez les deux bouchons en place.

Contrôle du niveau de lubrifiant du pont arrière

Périodicité des entretiens: Toutes les 400 heures

Le pont arrière est rempli d'huile pour engrenages SAE 85W-140. La capacité est de 2,4 litres.

Recherchez les fuites éventuelles chaque jour.

1. Placez la machine sur une surface plane et horizontale.
2. Enlevez un bouchon de contrôle à une extrémité du pont et vérifiez que le lubrifiant atteint la base de l'orifice (Figure 16).

Remarque: Si le niveau est trop bas, enlevez le bouchon de remplissage et ajoutez suffisamment de lubrifiant pour rectifier le niveau.

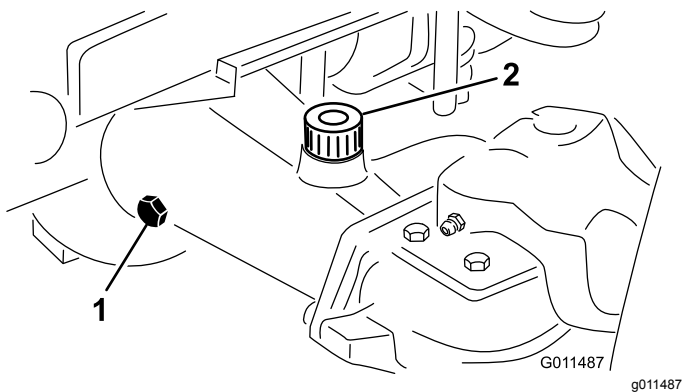


Figure 16

1. Bouchon de contrôle
2. Bouchon de remplissage

Contrôle du niveau de lubrifiant du boîtier d'engrenages du pont arrière

Périodicité des entretiens: Toutes les 400 heures

Le boîtier d'engrenages est rempli d'huile pour engrenages SAE 85W-140. La capacité est de 0,5 litre. Recherchez les fuites éventuelles chaque jour.

1. Placez la machine sur une surface plane et horizontale.
2. Enlevez le bouchon de contrôle/remplissage du côté gauche du boîtier d'engrenages et vérifiez que le lubrifiant atteint la base de l'orifice (Figure 17).

Remarque: Si le niveau est bas, ajoutez suffisamment de lubrifiant pour rectifier le niveau.

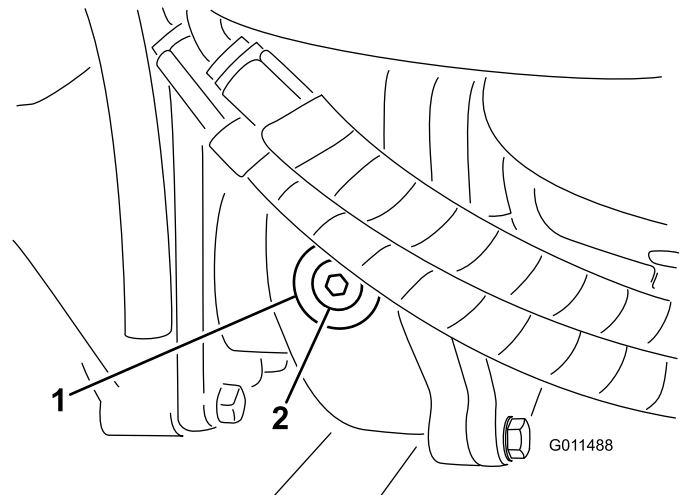


Figure 17

1. Boîtier d'engrenages
2. Bouchon de contrôle/remplissage

Réglage du système de protection antiretournement (ROPS)

⚠ ATTENTION

Pour éviter de vous blesser, parfois mortellement, en vous retournant, gardez l'arceau de sécurité relevé et bloqué en position, et attachez votre ceinture de sécurité.

Vérifiez que le siège est bien fixé avec le verrou de siège.

⚠ ATTENTION

La protection antiretournement est inexistante lorsque l'arceau de sécurité est abaissé.

- N'utilisez pas la machine sur un terrain irrégulier ou sur une pente quand l'arceau de sécurité est abaissé.
- N'abaissez l'arceau de sécurité qu'en cas d'absolue nécessité.
- N'attachez pas la ceinture de sécurité lorsque l'arceau de sécurité est abaissé.
- Conduisez lentement et prudemment.
- Relevez l'arceau de sécurité dès que possible.
- Vérifiez précisément la hauteur libre avant de passer sous un obstacle (par ex. branches, portes, câbles électriques, etc.) et évitez de le toucher.

Important: Attachez toujours la ceinture de sécurité quand l'arceau de sécurité est relevé et verrouillé. N'utilisez pas la ceinture de sécurité quand l'arceau de sécurité est abaissé.

Abaissement de l'arceau de sécurité

Important: N'abaissez l'arceau de sécurité qu'en cas d'absolue nécessité.

Important: Vérifiez que le siège est bien fixé avec le verrou de siège.

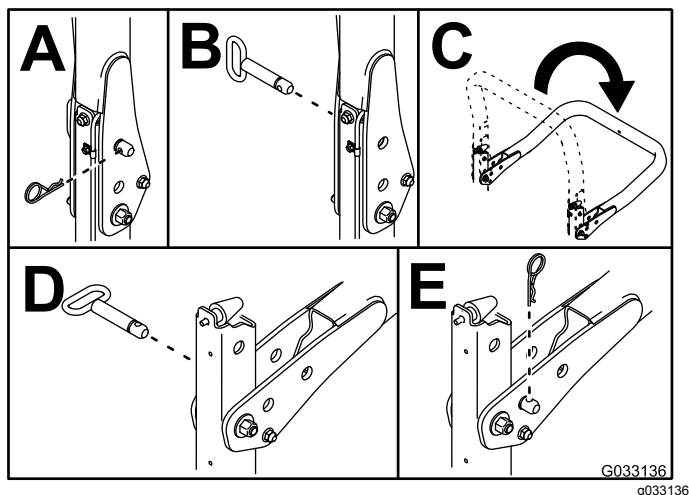


Figure 18

Relevage de l'arceau de sécurité

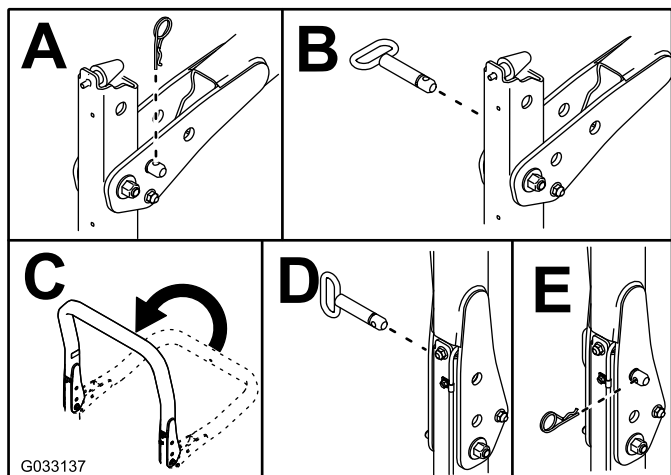


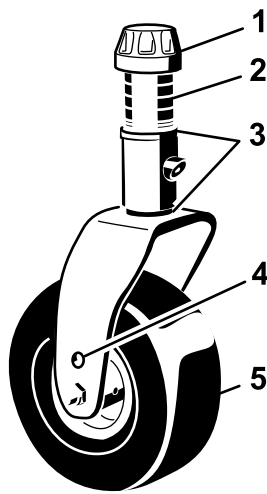
Figure 19

Réglage de la hauteur de coupe

Plateau de coupe avant

La hauteur de coupe est réglable de 25 à 127 mm par paliers de 13 mm. Pour régler la hauteur de coupe du plateau avant, placez les essieux des roues pivotantes dans les trous supérieur ou inférieur des fourches. Ajoutez ou enlevez ensuite un nombre égal d'entretoises sur les fourches et fixez la chaîne arrière dans le trou requis.

1. Garez la machine sur un sol plat et horizontal.
2. Démarrez le moteur et levez les plateaux de coupe pour changer la hauteur de coupe.
3. Coupez le moteur, serrez le frein de stationnement et enlevez la clé de contact après avoir levé le plateau de coupe.
4. Placez les essieux des roues pivotantes dans les mêmes trous sur toutes les fourches.



G008866

g008866

Figure 20

- | | |
|-----------------------|---------------------------------------|
| 1. Chapeau de tension | 4. Trou de montage supérieur d'essieu |
| 2. Entretoises | 5. Roue pivotante |
| 3. Cales | |

Remarque: Lorsque la hauteur de coupe est égale ou supérieure à 64 mm, le boulon d'essieu doit se trouver dans le trou inférieur de la fourche pour prévenir l'accumulation d'herbe entre la roue pivotante et la fourche. Avec des hauteurs de coupe inférieures à 64 mm, si des dépôts d'herbe sont détectés, inversez le sens de marche de la machine pour supprimer les déchets d'herbe de la roue et de la fourche.

- Enlevez le chapeau de tension de l'axe de pivot et sortez l'axe du bras de la roue pivotante (Figure 20).
- Placez 2 cales sur l'axe de pivot aux positions d'origine.

Remarque: Ces cales sont requises pour que les plateaux de coupe soient parfaitement de niveau sur toute leur largeur. Placez le nombre requis d'entretoises de 13 mm (voir le tableau ci-dessous) sur l'axe de pivot pour obtenir la hauteur de coupe voulue, puis ajoutez la rondelle.

Pour déterminer les combinaisons d'entretoises requises pour les différentes hauteurs de coupe, reportez-vous au tableau suivant (Figure 21) :

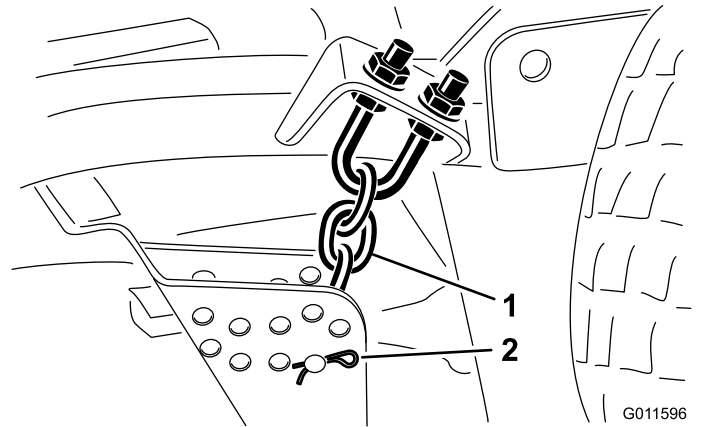
Spacers	Shims	Height (in)	Height (mm)
5	0	1.0"	25
4	1	1.5"	38
3	2	2.0"	51
2	3	2.5"	64
1	4	3.0"	76
0	5	3.5"	89
		2.5"	64
		3.0"	76
		3.5"	89
		4.0"	102
		4.5"	114
		5.0"	127

100-5622

decal100-5622nc

Figure 21

- Poussez l'axe de pivot dans le bras de la roue pivotante avant et installez les cales (comme à l'origine) et les entretoises restantes sur l'axe de pivot.
- Fixez l'ensemble avec le chapeau de tension.
- Enlevez la goupille fendue et l'axe de chape qui fixent les chaînes de hauteur de coupe à l'arrière du plateau (Figure 22).



G011596

g011596

Figure 22

- Chaîne de hauteur de coupe
- Axe de chape et goupille fendue

- Montez les chaînes de hauteur de coupe dans le trou correspondant à la hauteur de coupe voulue à l'aide de l'axe de chape et de la goupille fendue (Figure 23).

Spacers	Shims	Height (in)	Height (mm)
1.5"	38 mm	1.0"	25 mm
2.0"	51 mm	2.0"	51 mm
3.0"	76 mm	3.0"	76 mm
4.0"	102 mm	4.0"	102 mm
2.5"	64 mm	2.5"	64 mm
3.5"	89 mm	3.5"	89 mm
4.5"	114 mm	4.5"	114 mm
5.0"	127 mm	5.0"	127 mm

100-5624

decal100-5624nc

Figure 23

Remarque: Lorsque vous utilisez les hauteurs de coupe 25 mm, 38 mm ou 51 mm, montez les patins et les roues de jauge à la position la plus élevée.

Plateaux de coupe latéraux

Pour régler la hauteur de coupe des plateaux latéraux, ajoutez ou enlevez un nombre égal d'entretoises sur les fourches des roues pivotantes, placez les essieux des roues pivotantes dans les trous de hauteur de coupe supérieurs ou inférieurs des fourches et fixez les bras de pivot dans les trous du support de la hauteur de coupe sélectionnée.

1. Placez les essieux des roues pivotantes dans les mêmes trous sur toutes les fourches (Figure 24 et Figure 26).
2. Enlevez le chapeau de tension de l'axe de pivot et sortez l'axe du bras de la roue pivotante (Figure 24).

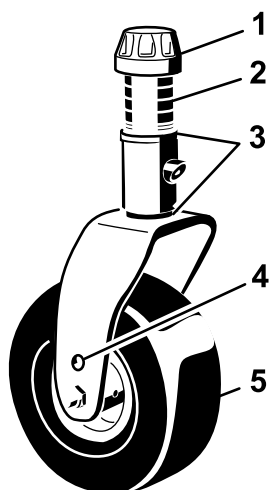


Figure 24

- | | |
|-----------------------|---------------------------------------|
| 1. Chapeau de tension | 4. Trou de montage supérieur d'essieu |
| 2. Entretoises | 5. Roue pivotante |
| 3. Cales (3 mm) | |

3. Placez 2 cales sur l'axe de pivot aux positions d'origine. Ces cales sont nécessaires pour que les plateaux de coupe soient parfaitement de niveau sur toute la largeur. Placez le nombre requis d'entretoises de 13 mm sur l'axe de pivot pour obtenir la hauteur de coupe voulue, puis ajoutez la rondelle.

Remarque: Ces cales sont requises pour que les plateaux de coupe soient parfaitement de niveau sur toute leur largeur. Placez le nombre requis d'entretoises de 13 mm (voir le tableau ci-dessous) sur l'axe de pivot pour obtenir la hauteur de coupe voulue, puis ajoutez la rondelle.

Reportez-vous au tableau ci-après pour déterminer les combinaisons d'entretoises requises pour les différentes hauteurs de coupe (Figure 25).

Hauteur (mm)	1.0"	1.5"	2.0"	2.5"	3.0"	3.5"
L	5	4	3	2	1	0
H	0	1	2	3	4	5

Figure 25

4. Poussez l'axe de pivot dans le bras de la roue pivotante avant et installez les cales (comme à l'origine) et les entretoises restantes sur l'axe de pivot.
5. Enlevez la goupille fendue et les axes de chape des bras de pivot (Figure 26).
6. Tournez la tige de tension pour élever ou abaisser le bras de pivot jusqu'à ce que les trous soient en face de ceux du support de hauteur de coupe sélectionnés dans le cadre du plateau de coupe (Figure 26 et Figure 27).

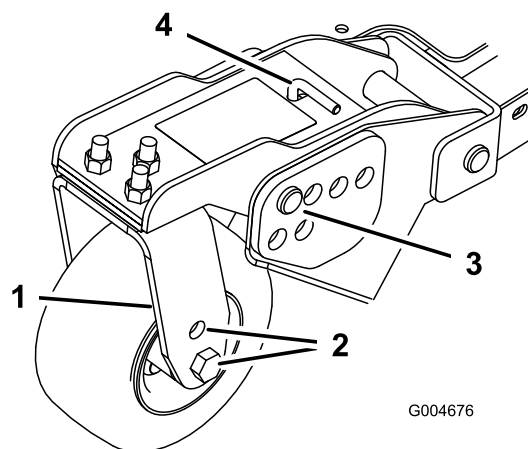


Figure 26

- | | |
|------------------------------|------------------------------------|
| 1. Bras de pivot | 3. Axe de chape et goupille fendue |
| 2. Trous de montage d'essieu | 4. Tige de tension |

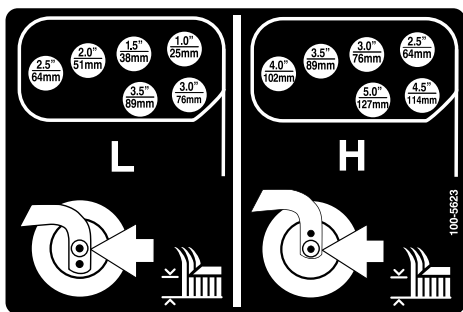


Figure 27

decal100-5623nc

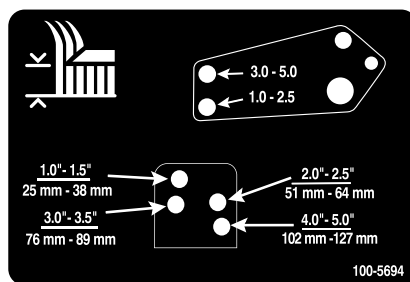


Figure 29

decal100-5694nc

7. Insérez les axes de chape et posez les goupilles fendues.
8. Tournez la tige de tension dans le sens antihoraire (à la main) pour tendre le réglage.
9. Enlevez les goupilles fendues et les axes de chape qui fixent les biellettes d'amortisseurs aux supports du plateau de coupe (Figure 28).

Important: Ne modifiez jamais la longueur des biellettes. La longueur entre les centres des trous doit être de 13,7 cm.

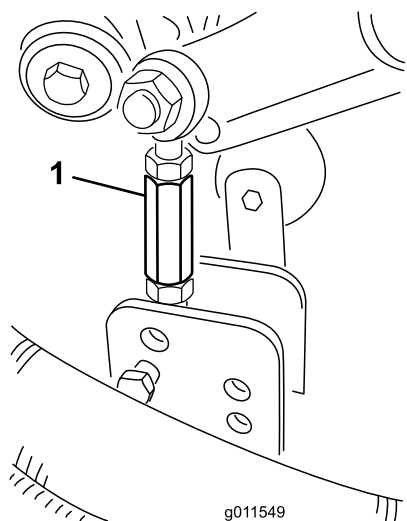


Figure 28

g011549

g011549

1. Biellette d'amortisseur

10. Alignez les trous de la biellette d'amortisseur et ceux du support de hauteur de coupe sélectionnés dans le cadre du plateau de coupe, puis insérez les axes de chape et posez les goupilles fendues (Figure 29).

Réglage des patins

Montez les patins à la position la plus basse pour les hauteurs de coupe supérieures à 64 mm et à la position la plus haute pour les hauteurs de coupe inférieures à 64 mm.

Remarque: Lorsque les patins sont usés, vous pouvez les retourner et les monter sur le côté opposé de la tondeuse. Cela permet de les utiliser plus longtemps avant d'être obligé de les remplacer.

Réglez les patins (Figure 30).

Important: Serrez la vis à l'avant de chaque patin à un couple de 9 à 11 N·m.

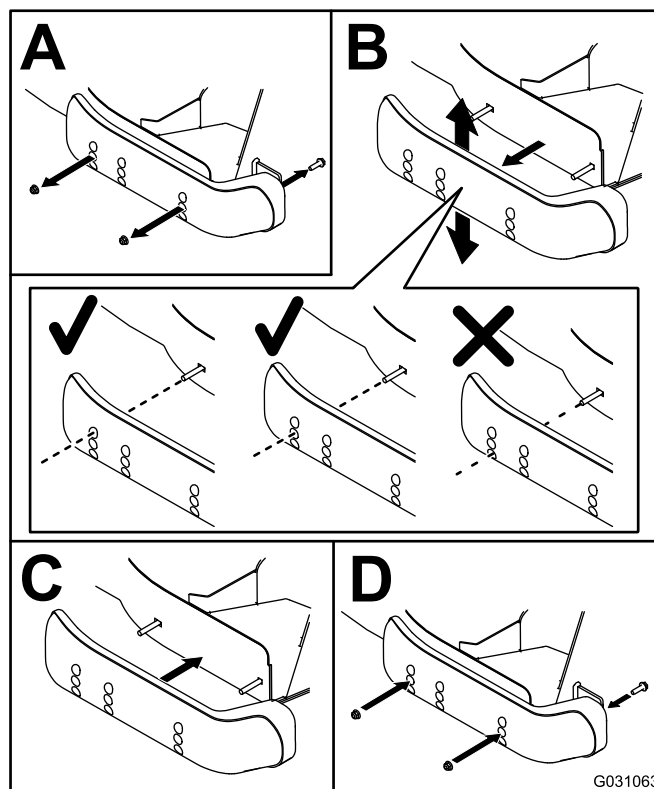


Figure 30

G031063
g031063

Réglage des galets des plateaux de coupe

Montez les galets à la position la plus basse pour les hauteurs de coupe supérieures à 64 mm, et à la position la plus haute pour les hauteurs de coupe inférieures à 64 mm.

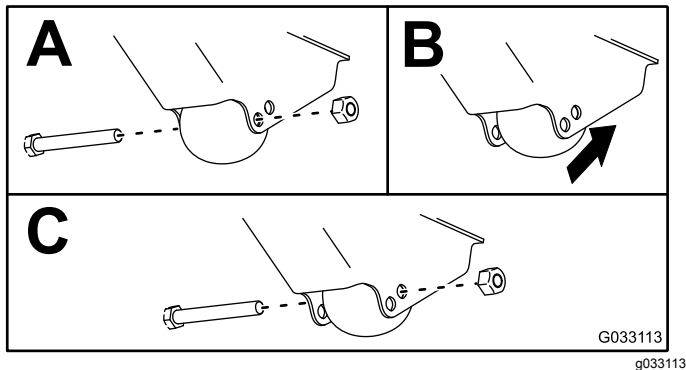


Figure 31

Correction du déséquilibre des plateaux de coupe

Pour tenir compte des variations de la surface de travail et du réglage de compensation du groupe de déplacement, faites un essai de coupe et vérifiez les résultats obtenus avant de commencer la tonte proprement dite.

1. Réglez tous les plateaux de coupe à la hauteur voulue ; voir [Réglage de la hauteur de coupe \(page 29\)](#).
2. Contrôlez la pression de gonflage des pneus avant et arrière et corrigez-la au besoin entre 1,72 et 2,07 bar.
3. Contrôlez la pression des pneus de toutes les roues pivotantes et corrigez-la au besoin à 3,45 bar.
4. Contrôlez les pressions de charge et de compensation lorsque le moteur tourne au RALENTI ACCÉLÉRÉ en vous servant des prises d'essai.

Remarque: Réglez la pression de compensation à 22,41 bar.

5. Recherchez les lames faussées ; voir [Détection des lames faussées \(page 70\)](#).
6. Faites un essai pour vérifier que tous les plateaux coupent à la même hauteur.
7. Si la hauteur de coupe des plateaux a besoin d'être modifiée, trouvez une surface plane et horizontale en vous aidant d'une règle de 2 m ou plus.

8. Pour mesurer le plan des lames plus facilement, sélectionnez une hauteur de coupe entre 7,6 et 10 cm ; voir [Réglage de la hauteur de coupe \(page 29\)](#)
9. Abaissez les plateaux de coupe sur une surface plane et retirez les couvercles au sommet des plateaux.
10. Desserrez l'écrou à embase de fixation de la poulie de tension pour détendre la courroie sur chaque plateau.

Réglage du plateau de coupe avant

Tournez la lame sur chaque axe pour la diriger dans le sens longitudinal. Mesurez et notez la distance entre le sol et la pointe avant du tranchant. Ajoutez ou retirez des cales sur la ou les fourches de roue pivotante avant pour faire correspondre la hauteur de coupe à celle indiquée sur l'autocollant ([Figure 32](#)) ; voir [Réglage de l'inclinaison du plateau de coupe \(page 68\)](#).

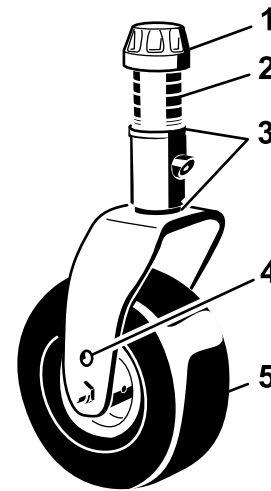


Figure 32

- | | |
|-----------------------|---------------------------------------|
| 1. Chapeau de tension | 4. Trou de montage supérieur d'essieu |
| 2. Entretoises | 5. Roue pivotante |
| 3. Cales | |

Réglage du plateau de coupe latéral

Tournez la lame sur chaque axe pour la diriger dans le sens longitudinal. Mesurez et notez la distance entre le sol et la pointe avant du tranchant. Ajoutez ou retirez des cales sur le ou les bras de roue pivotante avant pour faire correspondre la hauteur de coupe à celle indiquée sur l'autocollant ([Figure 33](#)). Pour l'axe de la lame extérieure seulement, voir [Réglage de l'inclinaison du plateau de coupe \(page 68\)](#).

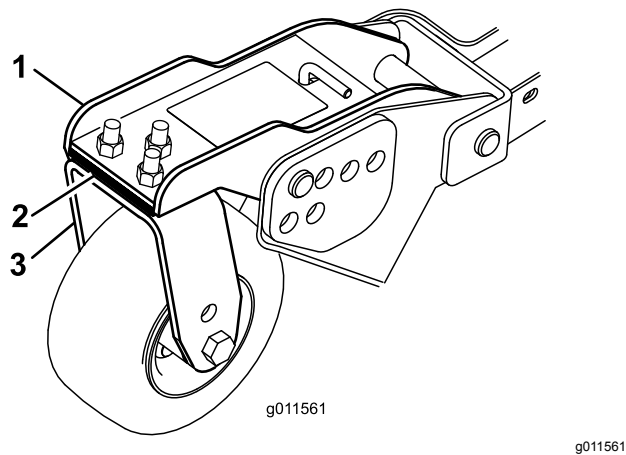


Figure 33

- | | |
|---------------------------------|------------------------------------|
| 1. Bras de roue pivotante avant | 3. Fourche de roue pivotante avant |
| 2. Cales | |

Uniformité de hauteur de coupe des plateaux de coupe

1. Tournez la lame transversalement sur l'axe extérieur des deux plateaux de coupe latéraux.

Remarque: Mesurez la distance entre le plancher et la pointe du tranchant sur les deux plateaux et comparez les résultats. Ces valeurs ne doivent pas différer de plus de 3 mm. Ne procédez à aucun réglage à ce stade.

2. Tournez la lame transversalement sur l'axe intérieur du plateau de coupe latéral et sur l'axe extérieur correspondant sur le plateau de coupe avant.

Remarque: Mesurez et comparez la distance entre le sol et la pointe du tranchant sur le bord intérieur du plateau de coupe latéral, et la distance entre le sol et la pointe du tranchant sur le bord extérieur correspondant du plateau de coupe avant. Les mesures sur le plateau de coupe latéral et sur le plateau de coupe avant ne devraient pas différer de plus de 3 mm.

Remarque: Les roues pivotantes des 3 plateaux de coupe ne doivent pas quitter le sol lorsque la compensation est appliquée.

Remarque: S'il s'avère nécessaire d'uniformiser la hauteur de coupe des plateaux, modifiez le réglage des **plateaux de coupe latéraux uniquement**.

3. Si le bord intérieur du plateau de coupe latéral est trop élevé par rapport au bord extérieur du plateau de coupe avant, retirez une cale au bas du bras de la roue pivotante intérieure avant du plateau latéral (Figure 33).

Remarque: Vérifiez à nouveau la distance entre les bords extérieurs des deux plateaux de coupe latéraux et la distance entre le bord intérieur du plateau de coupe latéral et le bord extérieur du plateau de coupe avant.

4. Si le bord intérieur est encore trop élevé, retirez une cale supplémentaire au bas du bras de la roue pivotante intérieure avant **et** une cale du bras de la roue pivotante extérieure avant du plateau de coupe latéral.
5. Si le bord intérieur du plateau de coupe latéral est trop bas par rapport au bord extérieur du plateau de coupe avant, ajoutez une cale au bas du bras de la roue pivotante intérieure avant du plateau latéral.

Remarque: Vérifiez à nouveau la distance entre les bords extérieurs des deux plateaux de coupe latéraux et la distance entre le bord intérieur du plateau de coupe latéral et le bord extérieur du plateau de coupe avant.

6. Si le bord intérieur est encore trop bas, ajoutez une cale supplémentaire au bas du bras de la roue pivotante intérieure avant **et** une cale sur le bras de la roue pivotante extérieure avant du plateau de coupe latéral.
7. Lorsque les hauteurs de coupe sont égales aux bords des plateaux de coupe latéraux et avant, vérifiez que les plateaux de coupe latéraux présentent toujours une inclinaison de 8 à 11 mm.

Remarque: Réglez si nécessaire.

Contrôle des contacteurs de sécurité

Périodicité des entretiens: À chaque utilisation ou une fois par jour

Le circuit électrique de la machine comprend des contacteurs de sécurité. Ces contacteurs désengagent la commande de déplacement ou la PDF lorsque vous quittez le siège. Bien que le moteur continue de tourner si vous désengagez la prise de force et que vous relâchez la pédale de déplacement, vous devez le couper avant de quitter le siège.

Pour contrôler le fonctionnement des contacteurs de sécurité, procédez comme suit :

1. Conduisez la machine lentement jusqu'à un endroit dégagé et suffisamment grand. Abaissez le plateau de coupe au sol, coupez le moteur et serrez le frein de stationnement.
2. Asseyez-vous sur le siège et enfoncez la pédale de déplacement. Essayez de mettre le moteur en marche. Le moteur ne doit pas démarrer. S'il

démarré cela signifie que le système de sécurité est défectueux ; vous devez le réparer avant d'utiliser la machine.

3. Asseyez-vous sur le siège et mettez le moteur en marche. Soulevez-vous du siège et amenez la commande PDF en position ENGAGÉE. La PDF ne doit pas s'engager. Si elle s'engage, cela signifie que le système de sécurité est défaillant ; vous devez alors le réparer avant d'utiliser la machine.
4. Asseyez-vous sur le siège, serrez le frein de stationnement et mettez le moteur en marche. Sortez la pédale de déplacement de la position NEUTRE. L'InfoCenter devrait afficher « traction not allowed » (déplacement non autorisé) et la machine ne devrait pas se déplacer. Si la machine se déplace, cela signifie que le système de sécurité est défaillant ; vous devez le réparer avant d'utiliser la machine.

Réglage des rétroviseurs

Modèle à cabine uniquement

Rétroviseur

Asseyez-vous sur le siège et réglez le rétroviseur afin d'obtenir une vue optimale par la vitre arrière (Figure 34). Tirez le levier en arrière pour incliner le rétroviseur et ne plus être ébloui par les phares d'autres véhicules.

Rétroviseurs extérieurs

Asseyez-vous sur le siège et demandez à une autre personne de régler les rétroviseurs extérieurs afin d'obtenir une vue optimale sur les côtés de la machine (Figure 34).

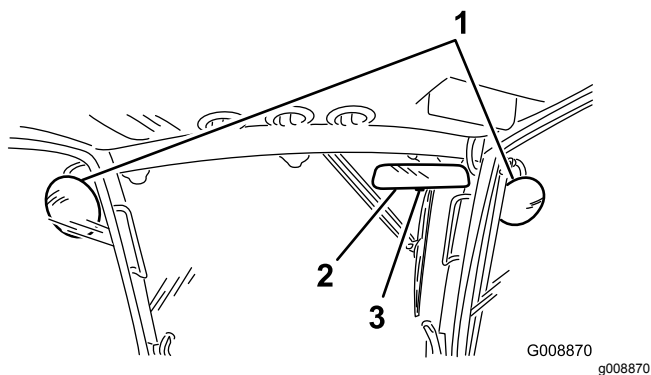


Figure 34

1. Rétroviseurs extérieurs
2. Rétroviseur
3. Levier

Réglage des phares

1. Desserrez les écrous de fixation et positionnez chaque phare de sorte à diriger le faisceau droit devant.
Remarque: Serrez l'écrou de fixation juste suffisamment pour maintenir le phare dans cette position.
2. Placez un morceau de tôle sur la face du phare.
3. Montez un rapporteur magnétique sur la tôle.
4. Tout en maintenant l'ensemble en place, inclinez délicatement le phare de 3 degrés vers le bas, puis serrez l'écrou.
5. Procédez de même pour l'autre phare.

Pendant l'utilisation

Sécurité pendant l'utilisation

Sécurité générale

- Le propriétaire/l'utilisateur est responsable des accidents pouvant entraîner des dommages corporels ou matériels et peut les prévenir.
- Portez des vêtements appropriés, y compris une protection oculaire, des chaussures solides à semelle antidérapante et des protecteurs d'oreilles. Attachez les cheveux longs et ne portez pas de bijoux.
- N'utilisez pas la machine si vous êtes fatigué, malade ou sous l'emprise de l'alcool, de drogues ou de médicaments.
- Ne transportez jamais de passagers sur la machine et tenez les enfants et les animaux domestiques à l'écart de la zone de travail.
- N'utilisez la machine que si la visibilité est bonne pour éviter les trous ou autres dangers cachés.
- Ne tondez pas l'herbe humide. En effet, la perte de motricité peut faire déraiper la machine.
- Avant de mettre le moteur en marche, assurez-vous que tous les embrayages sont au point mort, que le frein de stationnement est serré et que vous êtes au poste d'utilisation.
- N'approchez pas les pieds ni les mains du plateau de coupe. Ne vous tenez jamais devant l'ouverture d'éjection.

- Avant de faire marche arrière, vérifiez que la voie est libre juste derrière la machine et sur sa trajectoire.
- Soyez prudent à l'approche de tournants sans visibilité, de buissons, d'arbres ou d'autres objets susceptibles de masquer la vue.
- Arrêtez les lames quand vous ne tondez pas.
- Arrêtez la machine et vérifiez l'état des lames si vous heurtez un obstacle ou si la machine vibre de manière inhabituelle. Effectuez toutes les réparations nécessaires avant de réutiliser la machine.
- Ralentissez et soyez prudent quand vous changez de direction ainsi que pour traverser des routes et des trottoirs avec la machine. Cédez toujours la priorité.
- Débrayez l'accessoire et coupez le moteur avant de régler la hauteur de coupe (à moins de pouvoir le faire depuis le poste de conduite).
- Ne faites jamais tourner le moteur dans un local ne permettant pas d'évacuer les gaz d'échappement.
- Ne laissez jamais la machine en marche sans surveillance.
- Avant de quitter le poste d'utilisation (y compris pour vider les bacs de ramassage ou pour déboucher la goulotte), effectuez la procédure suivante :
 - Garez la machine sur un sol plat et horizontal.
 - Désengagez la prise de force et abaissez les accessoires.
 - Serrez le frein de stationnement.
 - Coupez le moteur et enlevez la clé de contact.
 - Attendez l'arrêt complet de toutes les pièces en mouvement.
- N'utilisez pas la machine si la foudre menace.
- N'utilisez pas la machine pour tracter quoi que ce soit.
- Utilisez uniquement les accessoires, équipements et pièces de rechange agréés par The Toro® Company.

Système de protection antiretournement (ROPS) – Sécurité

- Ne retirez **pas** le système ROPS de la machine.
- Attachez bien la ceinture de sécurité et apprenez à la détacher rapidement en cas d'urgence.
- Vérifiez soigneusement où se trouvent les obstacles en hauteur et ne les touchez pas.
- Maintenez le système ROPS en bon état en vérifiant minutieusement et régulièrement s'il est

endommagé et en maintenant toutes les fixations bien serrées.

- Remplacez le système ROPS s'il est endommagé. Ne le réparez pas et ne le modifiez pas.

Machines dotées d'une cabine

- Le système ROPS est un dispositif de sécurité intégré.
- Une cabine montée par Toro constitue un arceau de sécurité.
- Attachez toujours votre ceinture de sécurité.

Machines avec arceau de sécurité repliable

- Attachez toujours la ceinture de sécurité quand l'arceau de sécurité est levé.
- Le système ROPS est un dispositif de sécurité intégré. Maintenez l'arceau de sécurité relevé et bloqué dans cette position, et attachez la ceinture de sécurité quand vous conduisez la machine avec l'arceau de sécurité relevé.
- N'abaissez l'arceau de sécurité que momentanément et seulement en cas d'absolue nécessité. N'attachez pas la ceinture de sécurité lorsque l'arceau de sécurité est abaissé.
- N'oubliez pas que la protection antiretournement est inexistante lorsque l'arceau de sécurité est abaissé.
- Examinez la zone de travail à l'avance et n'abaissez jamais l'arceau de sécurité repliable lorsque vous vous trouvez sur une pente, près de fortes dénivellations ou d'étendues d'eau.

Consignes de sécurité pour l'utilisation sur des pentes

- Établissez vos propres procédures et règles de travail à appliquer sur les pentes. Ces procédures doivent inclure le repérage et l'étude du site pour déterminer quelles pentes permettent une utilisation sécuritaire de la machine. Faites toujours preuve de bon sens et de discernement quand vous réalisez cette étude.
- Les pentes augmentent significativement les risques de perte de contrôle et de basculement de la machine pouvant entraîner des accidents graves, voire mortels. L'utilisation de la machine sur une pente, quelle qu'elle soit, demande une attention particulière.
- Réduisez la vitesse de la machine quand vous la conduisez sur une pente.
- Ne travaillez pas sur les pentes sur lesquelles vous ne vous sentez pas à l'aise.
- Méfiez-vous des trous, ornières, bosses, rochers ou autres obstacles cachés. Les irrégularités du

terrain risquent de provoquer le retournement de la machine. L'herbe haute peut masquer les accidents du terrain.

- Choisissez une vitesse réduite pour ne pas avoir à vous arrêter ou changer de vitesse sur une pente.
- La machine peut se retourner avant que les roues ne perdent leur motricité.
- Évitez d'utiliser la machine sur herbe humide. Les roues peuvent perdre de leur motricité, même si les freins sont disponibles et opérationnels.
- Évitez de démarrer, de vous arrêter ou de tourner sur une pente.
- Déplacez-vous à vitesse réduite et progressivement sur les pentes. Ne changez pas brusquement de vitesse ou de direction.
- N'utilisez pas la machine près de fortes dénivellations, de fossés, de talus ou d'étendues d'eau. La machine pourrait se retourner brusquement si une roue passe par-dessus une dénivellation quelconque et se retrouve dans le vide, ou si un bord s'effondre. Établissez une zone de sécurité entre la machine et tout danger potentiel (2 largeurs de machine).

Démarrage du moteur

Important: Le système d'alimentation est purgé automatiquement dans les cas suivants :

- Lors du tout premier démarrage d'une machine neuve.
 - Après un arrêt du moteur dû à une panne de carburant.
 - Après l'entretien des composants du circuit d'alimentation.
1. Enlevez le pied de la pédale de déplacement et vérifiez qu'elle revient à la position neutre. Vérifiez que le frein de stationnement est serré.
 2. Placez la commande de régime moteur en position de RALENTI.
 3. Tournez la clé en position CONTACT.
Remarque: Le témoin de préchauffage s'allume.
 4. Quand le témoin s'éteint, tournez la clé en position DÉMARRAGE. Relâchez la clé dès que le moteur démarre et laissez-la revenir en position CONTACT.

Important: Pour éviter de provoquer la défaillance prématurée du démarreur, ne l'actionnez pas plus de 30 secondes de suite. Si le moteur refuse de démarrer après 30 secondes, tournez la clé en position ARRÊT, vérifiez les commandes et les procédures, attendez encore 30 secondes et répétez la procédure de démarrage.

5. Laissez chauffer le moteur à mi-régime (sans charge) puis placez la commande d'accélérateur à la position voulue.

Important: Laissez tourner le moteur au ralenti pendant 5 minutes avant de l'arrêter s'il vient de fonctionner à pleine charge. Vous éviterez ainsi d'endommager le turbocompresseur.

Arrêt du moteur

Important: Laissez tourner le moteur au ralenti pendant 5 minutes avant de l'arrêter s'il vient de fonctionner à pleine charge. Cela permet au turbocompresseur de refroidir avant l'arrêt du moteur. Vous éviterez ainsi d'endommager le turbocompresseur.

Remarque: Abaissez les plateaux de coupe au sol chaque fois que vous garez la machine. Cela soulage le système de la charge hydraulique, prévient l'usure des pièces du système et évite l'abaissement accidentel des plateaux de coupe.

1. Placez la commande de PDF en position DÉSENGAGÉE.
2. Serrez le frein de stationnement.
3. Placez la commande d'accélérateur en position de RALENTI.
4. Tournez la clé en position ARRÊT.
5. Enlevez la clé du commutateur pour éviter tout démarrage accidentel.

Utilisation du système Smart Power™

Grâce à la fonction d'aide à la motricité Smart Power™ de Toro, l'utilisateur n'a pas besoin d'écouter le régime moteur lorsque les conditions sont difficiles. L'option Smart Power empêche la machine de s'enliser dans l'herbe drue en régulant automatiquement la vitesse de la machine et en optimisant les performances de coupe. Vous pouvez simplement choisir une vitesse de déplacement maximale qui vous convient et tondre sans avoir à réduire manuellement la vitesse de déplacement lorsque les conditions sont difficiles.

Inversion du sens de rotation du ventilateur

La vitesse du ventilateur est régulée par la température du liquide hydraulique et du liquide de refroidissement moteur. Un cycle en sens inverse est automatiquement déclenché quand la température du liquide de refroidissement ou du liquide hydraulique atteint un certain point. Cette inversion permet de

souffler les débris présents sur la grille arrière et de diminuer les températures du moteur et du liquide hydraulique. Si vous appuyez simultanément sur les boutons droit et gauche de l'InfoCenter, le ventilateur effectue un cycle en sens inverse, déclenché manuellement. Inversez manuellement le sens de rotation du ventilateur avant de quitter la zone de travail ou avant d'entrer dans l'atelier ou le lieu de remisage.

Comprendre le ralenti automatique

La machine est équipée d'une fonction de ralenti automatique qui fait automatiquement tourner le moteur au ralenti quand aucune des fonctions suivantes n'est utilisée pendant une durée prédéfinie, précédemment programmée dans l'InfoCenter.

- La pédale de déplacement revient en position NEUTRE.
- La PDF est désengagée.
- Aucune des commandes de levage n'est actionnée.

Si l'une des fonctions ci-dessus est activée, le régime moteur revient automatiquement au réglage précédent.

Utilisation du régulateur de vitesse

La commande du régulateur de vitesse bloque la position de la pédale pour maintenir la vitesse de déplacement voulue. Appuyez sur l'arrière de la commande pour désactiver le régulateur de vitesse. Placez la commande à la position centrale pour activer le régulateur de vitesse et appuyez sur l'avant pour régler la vitesse de déplacement voulue.

Remarque: Vous pouvez aussi débloquer la pédale en enfonçant une des pédales de frein ou en amenant la pédale de déplacement en position MARCHÉ ARRIÈRE pendant 1 seconde.

Utilisation de la commande de régime moteur

La commande de régime moteur a 2 positions permettant de modifier le régime moteur. Appuyez brièvement sur la commande pour augmenter ou réduire le régime moteur de 100 tr/min à la fois. Maintenez la commande enfoncée pour sélectionner automatiquement le HAUT RÉGIME ou le BAS RÉGIME, selon le côté sur lequel vous appuyez.

Réglage de la vitesse de tonte


Responsable (Menu protégé)

Cette fonction permet au responsable de régler, par paliers de 50 %, 75 % ou 100 %, la vitesse maximale qui peut être utilisée pour la tonte (gamme basse).

Voir [Réglage de la vitesse de tonte maximale autorisée \(page 21\)](#) pour la procédure de réglage de la vitesse de tonte.

Utilisateur

Cette fonction permet à l'utilisateur de régler la vitesse de tonte maximale (gamme basse), dans les limites des paramètres prédéfinis par le responsable. Sur l'écran de démarrage ou principal de l'InfoCenter,

appuyez sur le bouton central (icône ) pour régler la vitesse.

Remarque: Lorsque vous alternez entre les gammes basse et haute, les réglages sont transférés en fonction du réglage précédent. Les réglages sont réinitialisés quand la machine est arrêtée.

Remarque: Cette fonction peut également être utilisée conjointement avec le régulateur de vitesse.

Réglage de la vitesse de transport


Responsable (Menu protégé)

Cette fonction permet au responsable de régler, par paliers de 50 %, 75 % ou 100 %, la vitesse maximale qui peut être utilisée pour le transport (gamme haute) de la machine.

Voir [Utilisation de l'InfoCenter \(page 18\)](#) pour la procédure de réglage de la vitesse de transport.

Utilisateur

Cette fonction permet à l'utilisateur de régler la vitesse de transport maximale (gamme basse), dans les limites des paramètres prédéfinis par le responsable. Sur l'écran de démarrage ou principal de l'InfoCenter,

appuyez sur le bouton central (icône ) pour régler la vitesse.

Remarque: Lorsque vous alternez entre les gammes basse et haute, les réglages sont transférés en fonction du réglage précédent. Les réglages sont réinitialisés quand vous arrêtez la machine.

Remarque: Vous pouvez aussi utiliser cette fonction conjointement avec le régulateur de vitesse.

Comprendre les caractéristiques de fonctionnement de la machine

Entraînez-vous à l'utilisation de la machine, car elle est équipée d'une transmission hydrostatique et possède des caractéristiques très différentes de celles de nombreuses machines d'entretien des pelouses.

Grâce à la fonction Smart Power™ de Toro, vous n'avez pas besoin d'écouter le régime moteur lorsque les conditions sont difficiles. L'option Smart Power empêche la machine de s'enliser dans l'herbe drue en réglant automatiquement la vitesse de la machine et en optimisant les performances de coupe.

Vous pouvez utiliser les freins pour faciliter le braquage de la machine. Utilisez-les cependant avec précaution, car ils peuvent endommager l'herbe, particulièrement si elle est tendre ou humide. Vous pouvez aussi utiliser les freins pour maintenir la motricité. Par exemple, il peut arriver que la roue en amont patine et perde de son pouvoir de traction. Dans ce cas, appuyez progressivement et par intermittence sur la pédale de frein d'amont, jusqu'à ce que la roue correspondante arrête de patiner, ce qui a pour effet d'augmenter la traction sur la roue en aval.

L'antipatinage assisté est maintenant automatique et ne nécessite aucune intervention de la part de l'utilisateur. Quand une roue commence à patiner, la puissance est automatiquement répartie entre les roues avant et arrière pour minimiser le patinage et la perte de traction.

Soyez particulièrement prudents lorsque vous travaillez sur des terrains en pente. Vérifiez que le siège est correctement verrouillé et bouclez la ceinture de sécurité. Conduisez lentement et évitez de prendre des virages serrés sur les pentes, pour ne pas retourner la machine. Pour garder le contrôle de la direction, abaissez les plateaux de coupe avant de descendre les pentes.

Avant de couper le moteur, débrayez toutes les commandes et placez la commande d'accélérateur en position BAS RÉGIME. La sélection de la position BAS RÉGIME réduit le régime moteur, le bruit et les vibrations de la machine. Tournez la clé de contact en position ARRÊT pour couper le moteur.

Avant de transporter la machine, levez les plateaux de coupe et verrouillez les verrous de transport (Figure 35).

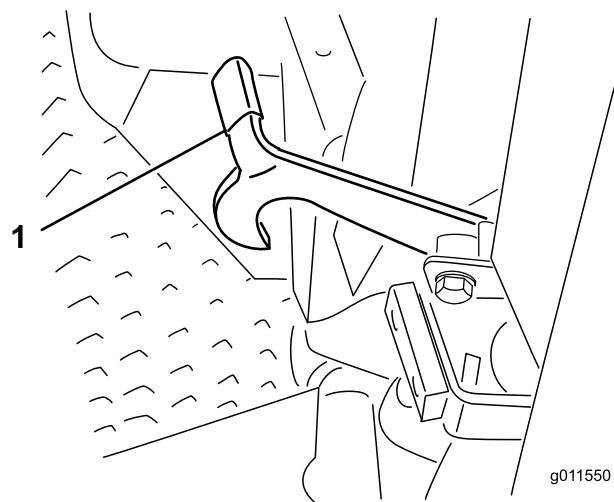


Figure 35

1. Verrou de transport (plateaux de coupe latéraux)

Conseils d'utilisation

Utilisation de la machine

- Démarrez le moteur et laissez-le tourner à la MOITIÉ DU RÉGIME DE RALENTI jusqu'à ce qu'il soit réchauffé. Poussez la commande d'accélérateur à fond en avant, levez les plateaux de coupe, desserrez le frein de stationnement, appuyez sur la pédale de déplacement et rendez-vous avec prudence jusqu'à un endroit dégagé.
- Entraînez-vous à conduire en marche avant et en marche arrière, ainsi qu'à démarrer et à arrêter la machine. Pour arrêter la machine, relâchez la pédale de déplacement et laissez-la revenir en position NEUTRE ou appuyez sur la pédale de marche arrière.

Remarque: Dans les descentes, vous aurez peut-être besoin de vous servir de la pédale de marche arrière pour arrêter la machine.

- Chaque fois que vous le pouvez, travaillez dans le sens de la pente plutôt que transversalement. Abaissez les plateaux de coupe lorsque vous descendez une pente pour ne pas perdre le contrôle de la machine. N'essayez pas de faire tourner la machine sur une pente.
- Entraînez-vous à contourner des obstacles avec les plateaux de coupe levés et abaissés. Lorsque vous devez passer entre des obstacles rapprochés, prenez garde de ne pas endommager la machine ou les plateaux de coupe.
- Conduisez toujours à vitesse réduite sur les terrains accidentés.

- Si vous rencontrez un obstacle, levez les plateaux de coupe pour tondre autour.
- Lorsque vous vous rendez d'une zone de travail à l'autre, levez complètement les plateaux de coupe, coupez la PDF, appuyez le sélecteur de tonte/transport à la position de TRANSPORT, et placez la commande d'accélérateur en position HAUT RÉGIME.
- Les plateaux de coupe tendent à projeter l'herbe du côté gauche de la machine. Si vous tondez autour des bunkers, il est préférable de tondre dans le sens horaire pour éviter de projeter l'herbe coupée dans le bunker.
- Des déflecteurs à boulonner sont disponibles pour les plateaux de coupe. Les déflecteurs de mulching sont utiles quand vous tondez le gazon régulièrement afin de n'avoir pas à couper plus de 25 mm d'herbe à chaque fois. Si vous tondez lorsque l'herbe est trop haute et que les déflecteurs de mulching sont en place, l'aspect du gazon une fois coupé peut se détériorer et la puissance nécessaire la tonte augmente. Les déflecteurs sont aussi utiles pour déchiqeter les feuilles à l'automne.

Changer la direction de tonte

Changez la direction de tonte pour minimiser les problèmes de finition causés en tondant toujours dans la même direction.

Comprendre le système de compensation

Le système de compensation maintient la contrepression hydraulique sur les vérins de levage des plateaux. Cette pression de compensation transfère le poids du plateau de coupe aux roues motrices de la tondeuse pour améliorer la motricité. La pression de compensation est réglée en usine pour assurer un équilibre optimal entre la finition et la motricité dans la plupart des cas. La réduction du réglage de la compensation peut augmenter la stabilité du plateau de coupe mais réduire la motricité. L'augmentation du réglage de la compensation peut accroître la motricité mais compromettre la qualité de la finition. Reportez-vous au *manuel d'entretien* de votre groupe de déplacement pour savoir comment régler la pression de compensation.

Résolution des problèmes de finition

Reportez-vous au Guide de dépannage des problèmes de finition, disponible sur www.Toro.com.

Utilisation des bonnes techniques de tonte

- Pour commencer à travailler, engagez les plateaux de coupe, puis approchez-vous lentement de la zone de travail. Lorsque les plateaux avant se trouvent au-dessus de la zone de travail, abaissez les plateaux de coupe.
- Pour obtenir la coupe professionnelle avec des bandes droites apparentes recherchées pour certaines applications, choisissez un arbre ou autre objet éloigné et dirigez-vous droit dessus.
- Dès que les plateaux avant arrivent au bout de la zone de travail, levez-les et exécutez un demi-tour en « goutte d'eau » pour aligner rapidement la machine pour la passe suivante.

La tonte quand l'herbe est sèche

Tondez en fin de matinée quand la rosée a séché, pour éviter que l'herbe s'agglomère en paquets, ou en fin d'après-midi pour éviter que les rayons du soleil n'endommagent l'herbe fraîchement coupée.

Choix de la hauteur de coupe appropriée

Ne coupez pas plus de 25 mm environ ou un tiers de la hauteur de l'herbe. Si l'herbe est extrêmement drue et fournie, il peut être préférable d'augmenter la hauteur de coupe.

Tondre avec des lames bien aiguisées

Au contraire d'une lame émoussée, une lame bien aiguisée assure une coupe nette, sans arracher l'herbe ni la déchiqeter. L'herbe arrachée ou déchiqetée brunit sur les bords, sa croissance ralentit et elle devient plus sensible aux maladies. Vérifiez que la lame est en bon état et que l'ailette est intacte.

Contrôle de l'état du plateau de coupe

Vérifiez que les chambres de coupe sont en bon état. Redressez les pièces faussées des chambres pour obtenir le jeu correct entre la pointe de la lame et la chambre.

Entretien de la machine après la tonte

Après la tonte, lavez soigneusement la machine au jet d'eau sans buse pour éviter qu'une pression

d'eau excessive ne contamine et n'endommage les joints et les roulements. Enlevez soigneusement la terre et les débris d'herbe accumulés sur le radiateur et le refroidisseur d'huile. Après le nettoyage, vérifiez que la machine ne présente pas de fuites d'huile hydraulique, de dommages ou d'usure des composants hydrauliques et mécaniques, et vérifiez également l'affûtage des lames des plateaux de coupe.

Après l'utilisation

Sécurité après l'utilisation

- Pour éviter les risques d'incendie, enlevez les débris d'herbe coupée et autres agglomérés sur les plateaux de coupe, les silencieux et le moteur. Nettoyez les coulées éventuelles d'huile ou de carburant.
- Si les plateaux de coupe sont en position de transport, utilisez le système de blocage mécanique positif (le cas échéant) avant de laisser la machine sans surveillance.
- Laissez refroidir le moteur avant de ranger la machine dans un local fermé.
- Fermez le robinet d'arrivée de carburant avant de remiser ou de transporter la machine.
- Ne remisez jamais la machine ni les bidons de carburant à proximité d'une flamme nue, d'une source d'étincelles ou d'une veilleuse, telle celle d'un chauffe-eau ou d'autres appareils.
- Maintenez toutes les pièces de la machine en bon état de marche et toutes les fixations bien serrées, surtout celles des lames.
- Remplacez tous les autocollants usés ou endommagés.

Pousser ou remorquer la machine

En cas d'urgence, il est possible de pousser ou de remorquer la machine en marche avant en actionnant la vanne de dérivation de la pompe hydraulique.

Important: Ne poussez pas et ne remorquez pas la machine à plus de 3 à 4,8 km/h, au risque d'endommager les organes internes de la transmission. Les vannes de dérivation doivent être ouvertes chaque fois que vous poussez ou remorquez la machine.

1. Soulevez le siège et localisez les vannes de dérivation qui sont situées sous l'avant du réservoir de carburant (Figure 36).

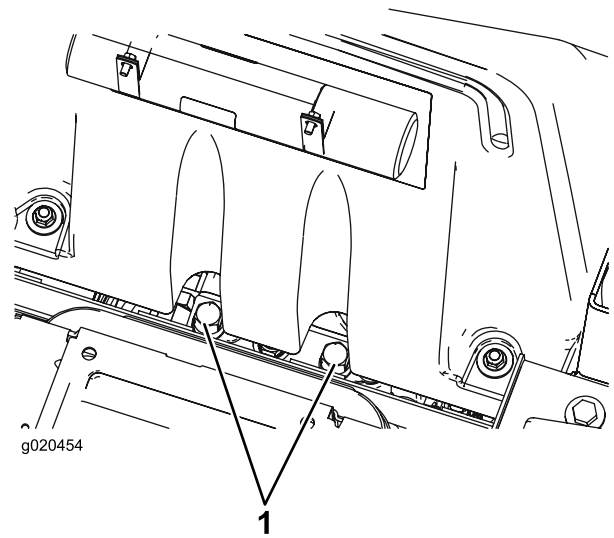


Figure 36

1. Vannes de dérivation (2)
2. Tournez chaque vanne de 3 tours dans le sens antihoraire pour l'ouvrir et dériver l'huile à l'intérieur de la transmission.
Remarque: Ne les ouvrez pas de plus de 3 tours. Il sera alors possible de déplacer la machine lentement sans endommager la transmission.
3. Refermez les vannes de dérivation avant de mettre le moteur en marche.
4. Serrez à 70 N·m pour fermer la vanne.

Important: Pour pousser ou remorquer la machine en marche arrière, vous devez mettre en dérivation le clapet antiretour du collecteur de la transmission intégrale. Pour ce faire, raccordez un ensemble flexible à la prise d'essai de pression de transmission aux roues en marche arrière, située sur l'hydrostat, et à la prise située entre les prises M8 et P2 sur le collecteur de la transmission arrière, qui se trouve derrière la roue avant. L'ensemble flexible comprend un flexible (réf. 95-8843), 2 coupleurs (réf. 95-0985), et 2 raccords hydrauliques (réf. 340-77).

Localisation des points de levage

Des points de levage sont situés à l'avant et l'arrière de la machine.

▲ DANGER

Les crics mécaniques ou hydrauliques peuvent céder sous le poids de la machine et causer des blessures graves.

- Utilisez des chandelles pour soutenir la machine.
- N'utilisez pas de crics hydrauliques.
- Sur le cadre à l'intérieur de chacune des roues motrices avant
- Au centre de l'essieu arrière

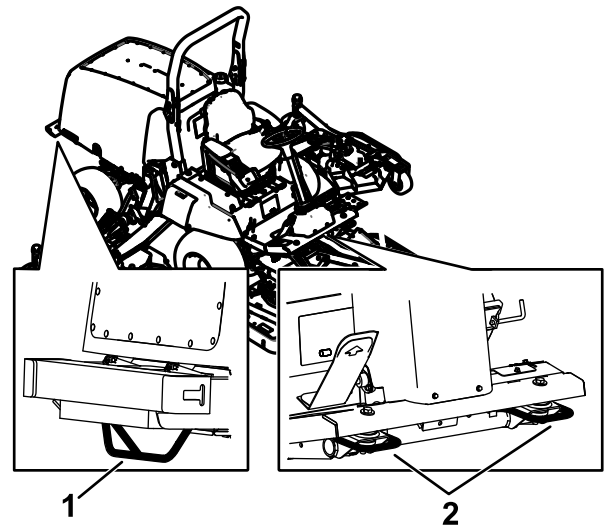


Figure 37

g196910

1. Point d'attache arrière 2. Points d'attache avant

Transport de la machine

- Procédez avec prudence pour charger la machine sur une remorque ou un camion, ainsi que pour la décharger.
- Utilisez des rampes d'une seule pièce pour charger la machine sur une remorque ou un camion.
- Arrimez solidement la machine au moyen de sangles, chaînes, câbles ou cordes. Les sangles avant et arrière doivent être dirigées vers le bas et l'extérieur de la machine.

Emplacement des points d'attache

Des points d'attache sont situés à l'avant et à l'arrière de la machine (Figure 37).

Remarque: Utilisez uniquement des sangles homologuées DOT aux quatre coins pour arrimer la machine.

- 2 à l'avant de la plate-forme d'utilisation
- Pare-chocs arrière

Entretien

Important: Reportez-vous au manuel du propriétaire du moteur pour toutes procédures d'entretien supplémentaires.

Remarque: Téléchargez gratuitement le schéma électrique ou hydraulique recherché en vous rendant sur www.Toro.com et en cherchant votre machine sous le lien Manuels sur la page d'accueil.

Remarque: Les côtés gauche et droit de la machine sont déterminés d'après la position d'utilisation normale.

Programme d'entretien recommandé

Périodicité d'entretien	Procédure d'entretien
Après la 1ère heure de fonctionnement	<ul style="list-style-type: none">• Serrez les écrous de roues.
Après les 10 premières heures de fonctionnement	<ul style="list-style-type: none">• Serrez les écrous de roues.• Contrôlez la tension de la courroie d'alternateur.• Vérifiez la tension de la courroie de compresseur.• Vérifiez la tension de la courroie d'entraînement des lames.
Après les 50 premières heures de fonctionnement	<ul style="list-style-type: none">• Vidangez l'huile moteur et remplacez le filtre à huile.
Après les 200 premières heures de fonctionnement	<ul style="list-style-type: none">• Vidangez l'huile du train planétaire avant.• Vidangez l'huile du pont arrière.• Remplacez les filtres hydrauliques.
À chaque utilisation ou une fois par jour	<ul style="list-style-type: none">• Contrôle de la pression des pneus.• Contrôlez les contacteurs de sécurité.• Contrôlez le niveau d'huile moteur.• Vérifiez l'indicateur de colmatage du filtre à air.• Vidangez l'eau ou autres impuretés qui se trouvent dans le filtre à carburant/séparateur d'eau.• Contrôlez le niveau du liquide de refroidissement.• Contrôlez le niveau de liquide hydraulique.• Enlevez tous les débris et le chaume accumulés sur le compartiment moteur, le radiateur et le refroidisseur d'huile.• Vérifiez le fonctionnement des contacteurs de sécurité.
Toutes les 25 heures	<ul style="list-style-type: none">• Vérifiez le niveau d'électrolyte dans la batterie. (Si la machine est remise, vérifiez tous les mois.)
Toutes les 50 heures	<ul style="list-style-type: none">• Graissez tous les roulements et toutes les bagues.• Examinez le filtre à air.• Vérifiez la tension de la courroie d'entraînement des lames.
Toutes les 100 heures	<ul style="list-style-type: none">• Contrôlez les colliers et les flexibles du circuit de refroidissement.• Contrôlez la tension de la courroie d'alternateur.• Vérifiez la tension de la courroie de compresseur.
Toutes les 200 heures	<ul style="list-style-type: none">• Serrez les écrous de roues.
Toutes les 250 heures	<ul style="list-style-type: none">• Vidangez l'huile moteur et remplacez le filtre à huile.• Nettoyez les filtres à air de la cabine et remplacez-les s'ils sont déchirés ou très encrassés.• Nettoyez le système de climatisation (plus fréquemment s'il y a beaucoup de saleté ou de poussière).

Périodicité d'entretien	Procédure d'entretien
Toutes les 400 heures	<ul style="list-style-type: none"> • Contrôlez le niveau d'huile du train planétaire (recherchez une éventuelle fuite externe). • Contrôlez le jeu axial des trains planétaires. • Contrôlez le niveau de lubrifiant du pont arrière. • Contrôlez le niveau de lubrifiant du boîtier d'engrenages du pont arrière. • Effectuez l'entretien du filtre à air (plus tôt si l'indicateur de colmatage est rouge et plus fréquemment si l'atmosphère est très poussiéreuse ou sale). • Examinez les conduites et les raccords de carburant. • Remplacez la cartouche du filtre à carburant. • Remplacez le filtre à carburant.
Toutes les 500 heures	<ul style="list-style-type: none"> • Graissez les roulements de l'essieu arrière.
Toutes les 800 heures	<ul style="list-style-type: none"> • Vidangez et nettoyez le réservoir de carburant. (également si le système d'alimentation est contaminé). • Vidangez l'huile du train planétaire avant ou une fois par an, la première échéance prévalant. • Vidangez l'huile du pont arrière. • Contrôlez le pincement des roues arrière. • Vérifiez l'état de la courroie d'entraînement des lames. • Vidangez le liquide hydraulique. • Remplacez les filtres hydrauliques. • Examinez l'amortisseur du plateau de coupe latéral. • Examinez les roues pivotantes des plateaux de coupe.
Toutes les 1000 heures	<ul style="list-style-type: none"> • Contrôlez et réglez le jeu aux soupapes.
Toutes les 3000 heures	<ul style="list-style-type: none"> • Déposez et nettoyez le filtre à particules diesel ou selon les besoins.
Toutes les 6000 heures	<ul style="list-style-type: none"> • Remplacez le catalyseur d'oxydation diesel.
Tous les 2 ans	<ul style="list-style-type: none"> • Rincez le circuit de refroidissement et remplacez le liquide. • Remplacez les flexibles mobiles.

⚠ PRUDENCE

Si vous laissez la clé dans le commutateur d'allumage, quelqu'un pourrait mettre le moteur en marche et vous blesser gravement, ainsi que toute personne à proximité.

Avant tout entretien, retirez la clé du commutateur d'allumage.

Liste de contrôle pour l'entretien journalier

Copiez cette page pour pouvoir vous en servir régulièrement.

Entretiens à effectuer	Pour la semaine du :						
	Lundi	Mardi	Mercredi	Jeudi	Vendredi	Samedi	Dimanche
Vérifiez le fonctionnement du système de sécurité.							
Vérifiez le fonctionnement des freins.							
Contrôlez le niveau d'huile moteur.							
Contrôlez le niveau du liquide de refroidissement.							
Vidangez le séparateur d'eau/de carburant.							
Contrôlez le filtre à air, la cuve à poussière et la valve de purge.							
Vérifiez les bruits anormaux en provenance du moteur. ²							
Vérifiez la propreté du radiateur et de l'écran.							
Vérifiez les bruits de fonctionnement anormaux.							
Contrôlez le niveau d'huile du système hydraulique.							
Vérifiez l'état des flexibles hydrauliques.							
Recherchez les fuites éventuelles.							
Contrôlez le niveau de carburant.							
Contrôlez la pression des pneus.							
Vérifiez le fonctionnement des instruments.							
Vérifiez le réglage de la hauteur de coupe.							
Lubrifiez tous les graisseurs. ²							
Retouchez les peintures endommagées.							
¹ Contrôlez la bougie de préchauffage et les injecteurs en cas de démarrage difficile, de fumée excessive ou de fonctionnement irrégulier du moteur. ² Immédiatement après chaque lavage, quelle que soit la fréquence d'entretien indiquée.							

Important: Reportez-vous au manuel du propriétaire du moteur pour toutes procédures d'entretien supplémentaires.

Notes concernant les problèmes constatés

Contrôle effectué par :		
Point contrôlé	Date	Information

Graphique de fréquence d'entretien

**GROUNDMASTER 4010, MODEL 30635 & 30636
QUICK REFERENCE AID**

CHECK/SERVICE (DAILY)

1. ENGINE OIL LEVEL	8. AIR CLEANER
2. HYDRAULIC FLUID LEVEL	9. BRAKE FUNCTION
3. ENGINE COOLANT LEVEL	10. INTERLOCK SYSTEM
4. FUEL - DIESEL ONLY	11. TIRE PRESSURE - 25 PSI/1.70 BAR
5. FUEL/WATER SEPARATOR	SEE OPERATOR'S MANUAL FOR
6. FAN BELT TENSION	50 HR INTERVAL GREASE POINTS.
7. RADIATOR SCREEN	

1

SPECIFICATIONS/CHANGE INTERVALS

SEE OPERATOR'S MANUAL FOR INITIAL CHANGES.	FLUID TYPE		CAPACITY	CHANGE INTERVAL		FILTER PART NO.
				FLUID	FILTER	
ENGINE OIL	30635	15W-40, CI-4	6 QUARTS	250 HOURS	250 HOURS	125-7025 (A)
	30636	15W-40, CJ-4				
HYDRAULIC FLUID		ISO VG 46/68	7.75 GALLONS	800 HOURS	800 HOURS	75-1310 (B) 94-2621 (C)
HYDRAULIC BREATHER					800 HRS/YRLY	115-9793 (D)
PRIMARY AIR FILTER					SEE SERVICE INDICATOR	108-3814 (E)
SAFETY AIR FILTER					SEE OPERATOR'S MANUAL	108-3816 (F)
FUEL SYSTEM	> 32 F	NO. 2 DIESEL	21 GALLONS	800 HOURS DRAIN/FLUSH	400 HOURS/ YEARLY	30635 110-9049 (G)
	< 32 F	NO. 1 DIESEL				30636 125-2915 (G) 125-8752 (H)
REAR AXLE		85W-140	80 OUNCES	800 HOURS		110-4812 BREATHER (I)
PLANETARY DRIVE		85W-140	22 OUNCES	800 HOURS		
ENGINE COOLANT		50% WATER 50% ETHYL GLYCOL	14.5 QUARTS	DRAIN & FLUSH EVERY 2 YRS.		

130-6046

Figure 38

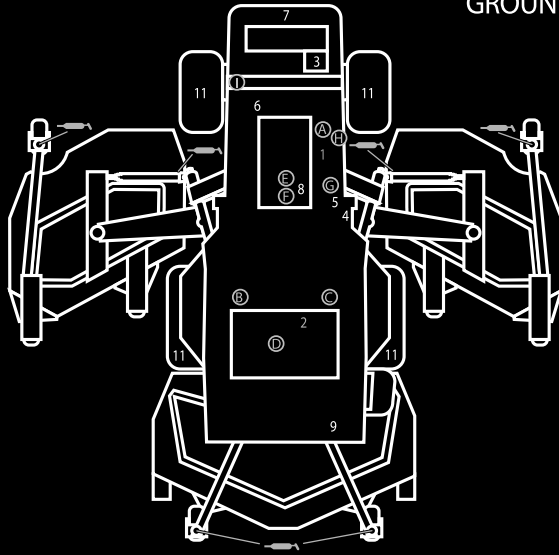
decal130-6046

GROUNDMASTER 4000, MODEL 30605 & 30609 QUICK REFERENCE AID



CHECK/SERVICE (DAILY)

- 1. ENGINE OIL LEVEL
 - 2. HYDRAULIC FLUID LEVEL
 - 3. ENGINE COOLANT LEVEL
 - 4. FUEL - DIESEL ONLY
 - 5. FUEL/WATER SEPARATOR
 - 6. FAN BELT TENSION
 - 7. RADIATOR SCREEN
 - 8. AIR CLEANER
 - 9. BRAKE FUNCTION
 - 10. INTERLOCK SYSTEM
 - 11. TIRE PRESSURE - 25 PSI/1.70 BAR
 - 12. GREASE POINTS (6)
- SEE OPERATOR'S MANUAL FOR 50 HR INTERVAL GREASE POINTS.



SPECIFICATIONS/CHANGE INTERVALS

SEE OPERATOR'S MANUAL FOR INITIAL CHANGES	FLUID TYPE	CAPACITY	CHANGE INTERVAL		FILTER PART NO.
			FLUID	FILTER	
ENGINE OIL	30605 15W-40, CH4	6 QUARTS	250 HOURS	250 HOURS	125-7025 (A)
	30609 15W-40, CH4				
HYDRAULIC FLUID	ISO VG 46/68	7.75 GALLONS	800 HOURS	800 HOURS	75-1310 (B)
HYDRAULIC BREATHER				800 HRS/YRLY	94-2621 (C)
PRIMARY AIR FILTER				SEE SERVICE MANUAL	115-9793 (D)
SAFETY AIR FILTER				SEE OPERATOR'S MANUAL	108-3814 (E)
FUEL SYSTEM	> 32 F NO. 2 DIESEL	21 GALLONS	800 HOURS DRAIN/FLUSH	400 HOURS/YEARLY	108-3816 (F)
	< 32 F NO. 1 DIESEL				30605 110-9049 (G)
					30609 125-2915 (H)
REAR AXLE	85W-140	80 OUNCES	800 HOURS		110-4812 BREATHER (I)
PLANETARY DRIVE	85W-140	22 OUNCES	800 HOURS		
ENGINE COOLANT	50% WATER 50% ETHYL GLYCOL	9 QUARTS	DRAIN & FLUSH EVERY 2 YRS.		

130-6043

decal130-6043

Figure 39

Procédures avant l'entretien

Consignes de sécurité avant l'entretien

- Avant de régler, nettoyer, réparer ou quitter la machine, effectuez la procédure suivante :
 - Garez la machine sur un sol plat et horizontal.
 - Placez la commande d'accélérateur en position de ralenti.
 - Débrayez les plateaux de coupe.
 - Abaissement des plateaux de coupe
 - Vérifiez que la pédale de déplacement est en position neutre.
 - Serrez le frein de stationnement.
 - Coupez le moteur et enlevez la clé de contact.
 - Attendez l'arrêt complet de toutes les pièces en mouvement.
 - Laissez refroidir les composants de la machine avant d'effectuer toute opération d'entretien.
- Si les plateaux de coupe sont en position de transport, utilisez le système de blocage mécanique positif (le cas échéant) avant de laisser la machine sans surveillance.
- Si possible, n'effectuez aucun entretien quand le moteur est en marche. Ne vous approchez pas des pièces mobiles.
- Utilisez des chandelles pour soutenir la machine ou ses composants au besoin.
- Libérez la pression emmagasinée dans les composants avec précaution.

Préparation de la machine pour l'entretien

1. Assurez-vous que la PDF est désengagée.
2. Garez la machine sur un sol plat et horizontal.
3. Serrez le frein de stationnement.
4. Abaissez les plateaux de coupe au besoin.
5. Coupez le moteur et attendez l'arrêt complet de toutes les pièces mobiles.
6. Tournez la clé en position ARRÊT et enlevez-la.
7. Laissez refroidir les composants de la machine avant d'effectuer toute opération d'entretien.

Dépose du capot

1. Déverrouillez et soulevez le capot.
2. Retirez la goupille fendue qui fixe le pivot de capot aux supports (**Figure 40**).

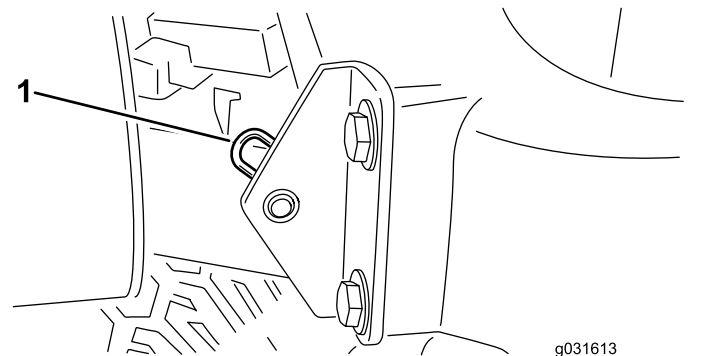


Figure 40

1. Goupille fendue

3. Faites glisser le capot du côté droit, soulevez l'autre côté et sortez-le des supports.

Remarque: Inversez la procédure pour reposer le capot.

Lubrification

Graissage des roulements et bagues

Périodicité des entretiens: Toutes les 50 heures—Graissez tous les roulements et toutes les bagues.

Toutes les 500 heures/Une fois par an (la première échéance prévalant)

Les graisseurs de la machine doivent être lubrifiés régulièrement avec de la graisse au lithium n° 2. En outre, graissez immédiatement la machine après chaque lavage.

Emplacements et nombre de graisseurs :

Groupe de déplacement

- 2 bagues de pivot d'essieux avant et arrière (Figure 41)
- 2 rotules de vérin de direction (Figure 42)
- 2 rotules de biellettes (Figure 42)
- 2 bagues de pivots de fusées (Figure 42).
Le graisseur supérieur du pivot de fusée ne doit être lubrifié qu'une fois par an (2 injections de graisse).

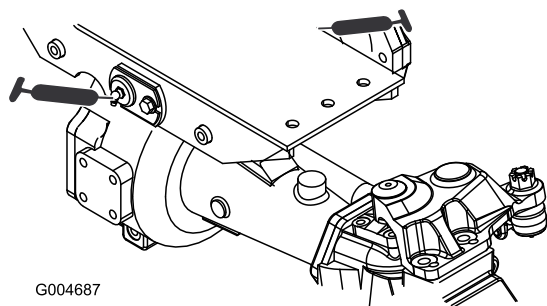


Figure 41

g004687

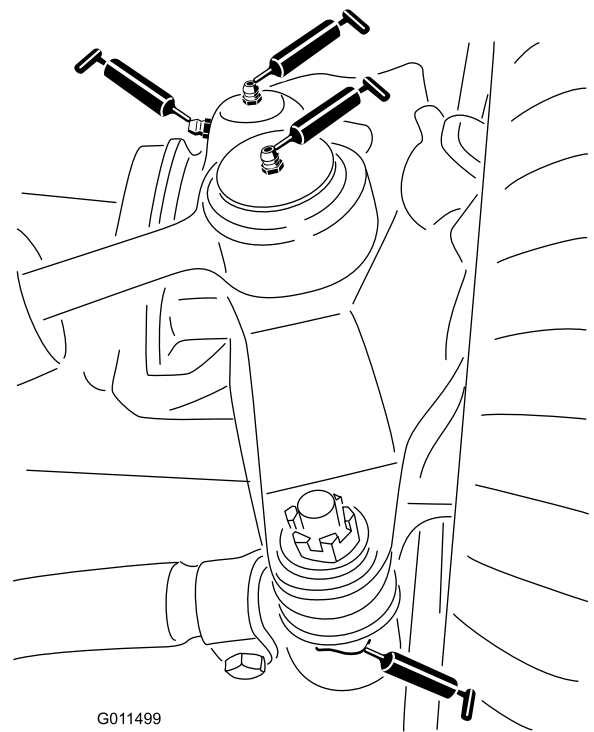


Figure 42

g011499

Plateau de coupe avant

- 2 bagues d'axe de chape de roue pivotante (Figure 43)
- 3 paliers d'axes de pivot (sous la poulie) (Figure 44)
- 2 bagues de pivot de bras de tension (Figure 44)

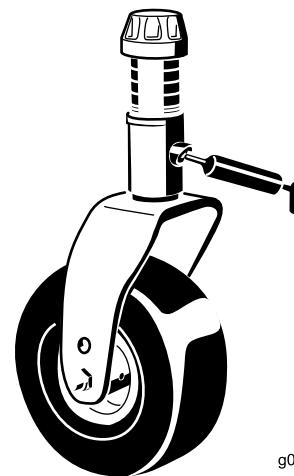


Figure 43

g011557

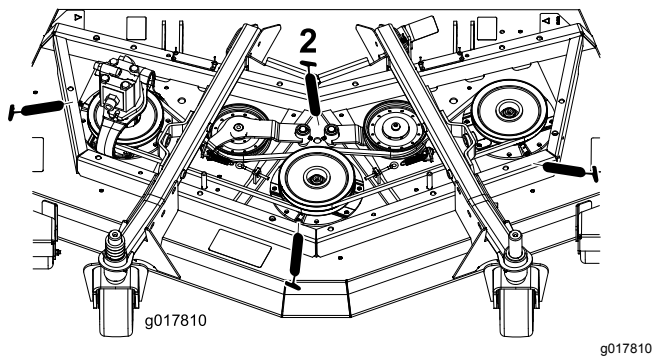


Figure 44

Ensembles de levage avant

- 2 (de chaque côté) bagues de vérin de bras de levage (Figure 45)
- 2 rotules de bras de levage (Figure 46)

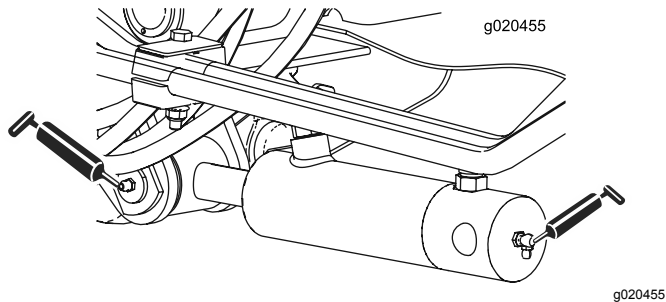


Figure 45

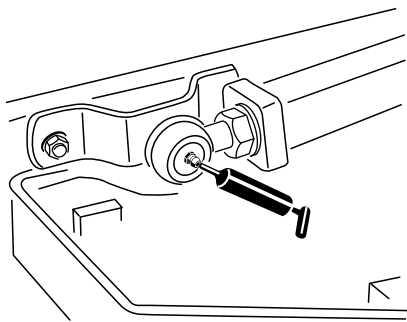


Figure 46

Plateaux de coupe latéraux

- 1 bague d'axe de chape de roue pivotante (Figure 47)
- 2 (de chaque côté) paliers d'axes de pivot (sous la poulie)
- 1 bague de pivot de bras de tension (sur l'arbre de tension)

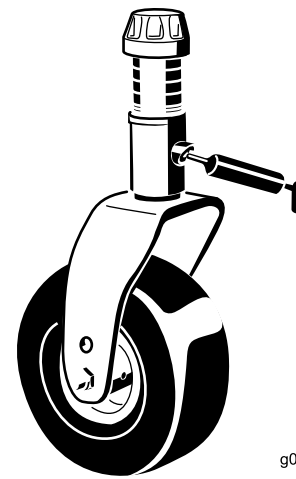


Figure 47

Ensembles de levage latéraux

- 6 bagues de bras de levage principal (Figure 48 et Figure 49)
- 2 bagues de pivot d'axe coudé (Figure 50)
- 4 bagues de bras arrière (Figure 50)
- 4 bagues de vérin de levage (Figure 51)

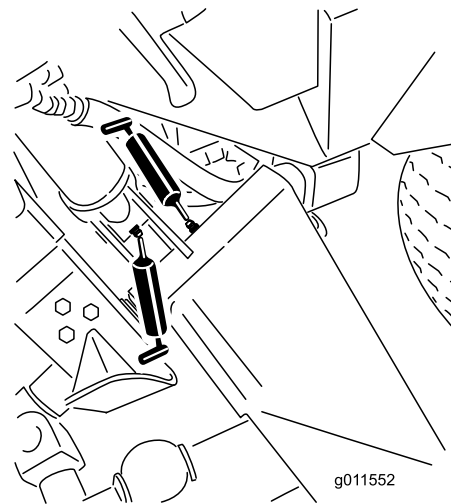


Figure 48

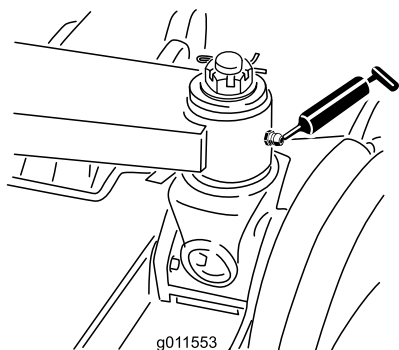


Figure 49

g011553

Entretien du moteur

Sécurité du moteur

- Coupez le moteur avant de contrôler le niveau d'huile ou d'ajouter de l'huile dans le carter.
- Ne modifiez pas le réglage du régulateur et ne faites pas tourner le moteur à un régime excessif.

Vidange de l'huile moteur

Contrôle du niveau d'huile moteur

Périodicité des entretiens: À chaque utilisation ou une fois par jour

Le moteur est expédié avec de l'huile dans le carter. Vérifiez toutefois le niveau d'huile avant et après le premier démarrage du moteur.

Le carter moteur a une capacité approximative de 5,7 l avec le filtre.

Utilisez une huile moteur de qualité qui répond aux spécifications suivantes :

- **Classification API exigée :** CJ-4 ou mieux.
- **Huile préférée :** SAE 15W-40 (au-dessus de -18 °C)

Remarque: L'huile moteur Toro Premium est en vente chez votre distributeur avec une viscosité de 15W-40. Consultez le *Catalogue de pièces* pour les numéros de référence.

Remarque: Le meilleur moment pour vérifier le niveau d'huile moteur est en début de journée, quand le moteur est froid avant sa mise en marche. Si le moteur a déjà tourné, attendez au moins 10 minutes que l'huile retourne dans le carter avant de contrôler le niveau. Si le niveau d'huile est à la même hauteur ou en dessous du repère minimum sur la jauge, faites l'appoint pour l'amener au repère maximum. **Ne remplissez pas excessivement.** Si le niveau d'huile se situe entre les repères maximum et minimum, il n'est pas nécessaire de faire l'appoint.

1. Garez la machine sur un sol plat et horizontal.
2. Contrôlez le niveau d'huile moteur (Figure 52).

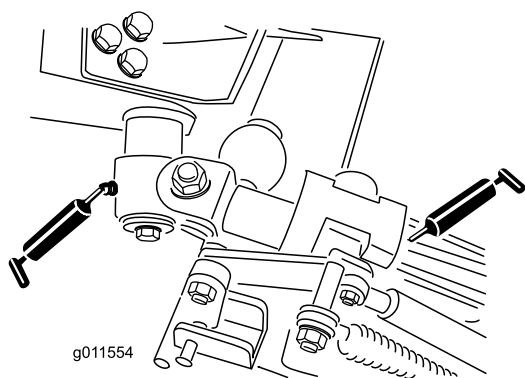


Figure 50

g011554

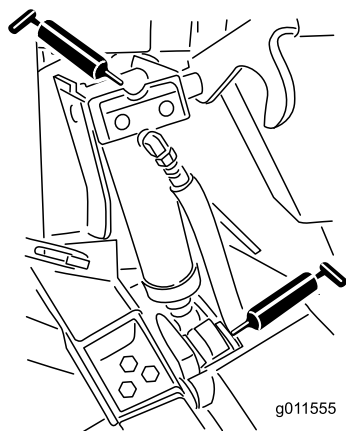


Figure 51

g011555

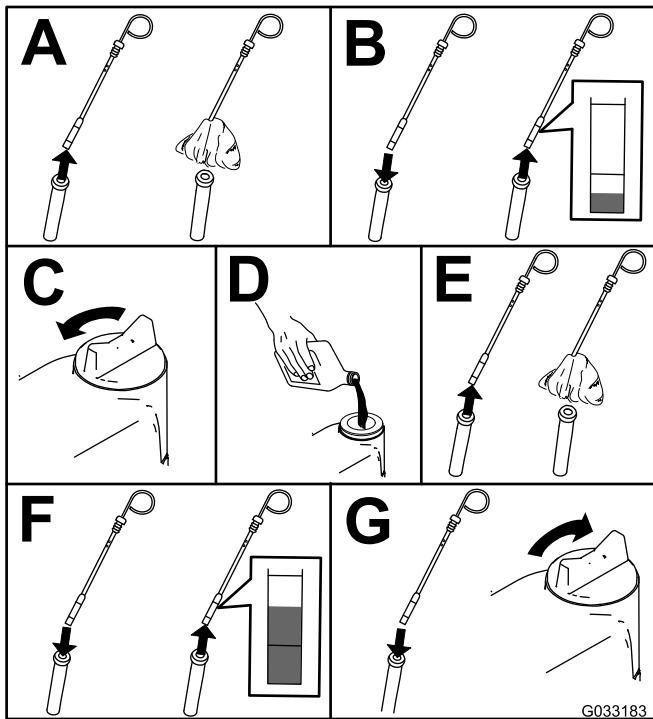


Figure 52

G033183
g033183

Remarque: Si vous utilisez une huile différente, vidangez complètement le carter moteur avant de refaire le plein.

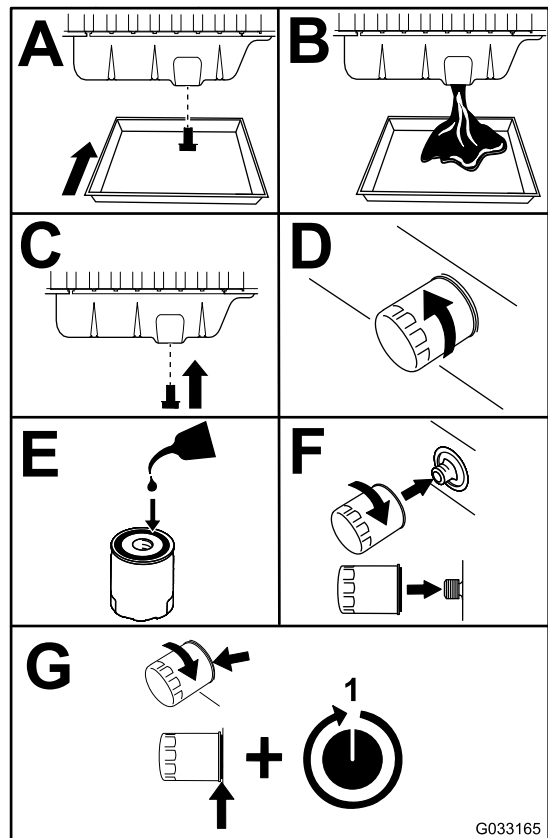


Figure 53

G033165

g033165

Vidange de l'huile moteur et remplacement du filtre à huile

Périodicité des entretiens: Après les 50 premières heures de fonctionnement

Toutes les 250 heures

1. Mettez le moteur en marche et laissez-le tourner pendant 5 minutes pour réchauffer l'huile.
2. Avant de quitter le poste d'utilisation, garez la machine sur une surface plane et horizontale, coupez le moteur, enlevez la clé de contact et attendez l'arrêt de toutes les pièces en mobiles.
3. Vidangez l'huile moteur et remplacez le filtre à huile (Figure 53).

4. Faites l'appoint d'huile moteur.

Entretien du filtre à air

Périodicité des entretiens: À chaque utilisation ou une fois par jour

Toutes les 50 heures

Toutes les 400 heures

Vérifiez si le boîtier du filtre à air présente des dommages susceptibles d'occasionner des fuites d'air. Remplacez-le s'il est endommagé. Vérifiez que le système d'admission ne présente pas de fuites, de dommages ou de colliers de flexible desserrés.

Faites l'entretien du filtre à air uniquement quand l'indicateur de colmatage (Figure 54) indique que cela est nécessaire. Ne remplacez pas le filtre à air plus fréquemment que nécessaire ; cela ne fait qu'accroître le risque de contamination du moteur par des impuretés quand le filtre est déposé.

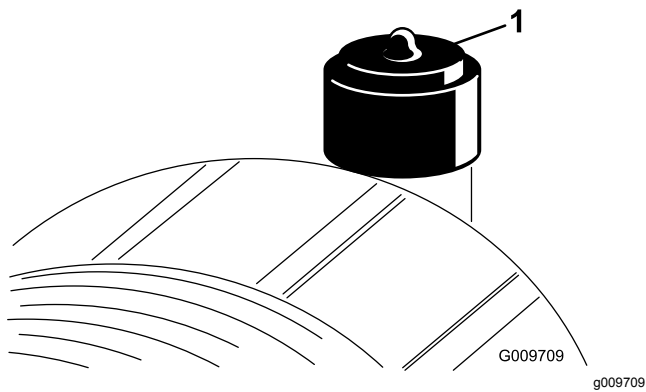


Figure 54

1. Indicateur de colmatage

Important: Le couvercle doit être parfaitement ajusté sur le boîtier du filtre à air.

1. Remplacez le filtre à air (Figure 55).

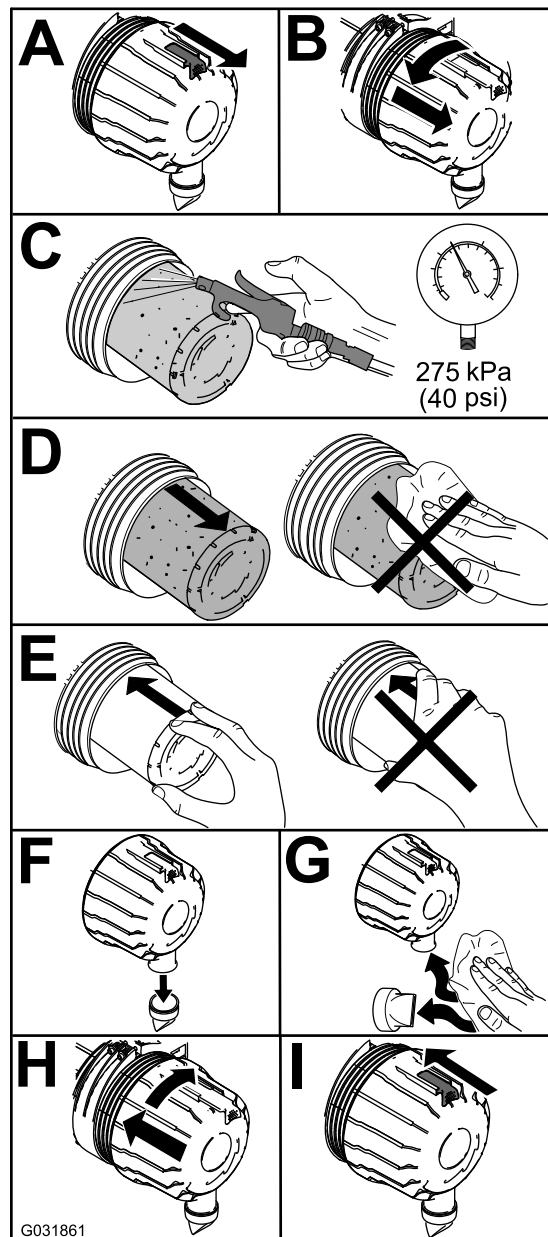


Figure 55

Remarque: Ne nettoyez pas un élément usagé car cela pourrait endommager le matériau du filtre.

Important: N'essayez jamais de nettoyer l'élément de sécurité (Figure 56). Remplacez l'élément filtrant de sécurité une fois sur trois, quand vous effectuez l'entretien du préfiltre.

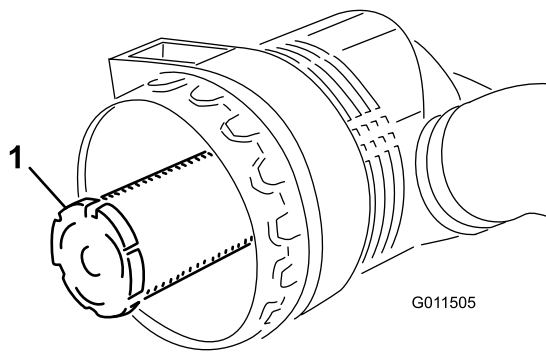


Figure 56

1. Élément de sécurité du filtre à air
-
2. Réarmez l'indicateur de colmatage ([Figure 54](#)) s'il est rouge.

Entretien du filtre à particules diesel (FAP)

Périodicité des entretiens: Toutes les 3000 heures ou selon les besoins.

Pour plus de renseignements sur le filtre à particules diesel (FAP), consultez le manuel d'entretien ou contactez votre distributeur Toro.

Entretien du catalyseur d'oxydation diesel (DOC)

Périodicité des entretiens: Toutes les 6000 heures

Pour plus de renseignements sur le catalyseur d'oxydation diesel (DOC), consultez le *manuel d'entretien* ou contactez votre distributeur Toro.

Entretien du système d'alimentation

Entretien du système d'alimentation

Vidange du réservoir de carburant

Périodicité des entretiens: Toutes les 800 heures—Vidangez et nettoyez le réservoir de carburant. (également si le système d'alimentation est contaminé).

Vidangez et nettoyez également le réservoir de carburant si le système d'alimentation est contaminé ou si vous prévoyez de remiser la machine pendant une période prolongée. Rincez le réservoir avec du carburant neuf.

Contrôle des conduites et raccords

Périodicité des entretiens: Toutes les 400 heures

Vérifiez que les conduites et les raccords ne sont pas détériorés, endommagés ou desserrés.

Entretien du séparateur d'eau

Périodicité des entretiens: À chaque utilisation ou une fois par jour—Vidangez l'eau ou autres impuretés qui se trouvent dans le filtre à carburant/séparateur d'eau.

Toutes les 400 heures—Remplacez la cartouche du filtre à carburant.

Faites l'entretien du séparateur d'eau comme montré à la [Figure 57](#).

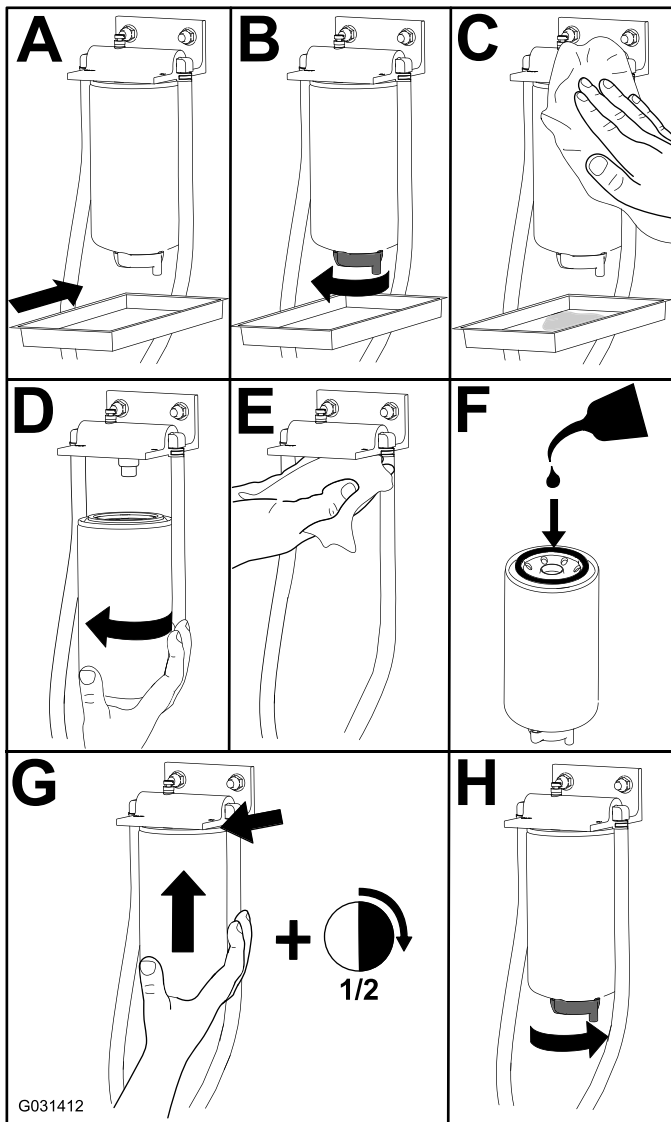


Figure 57

Entretien du filtre à carburant

Périodicité des entretiens: Toutes les 400 heures

1. Nettoyez la surface autour de la tête du filtre à carburant (Figure 58).

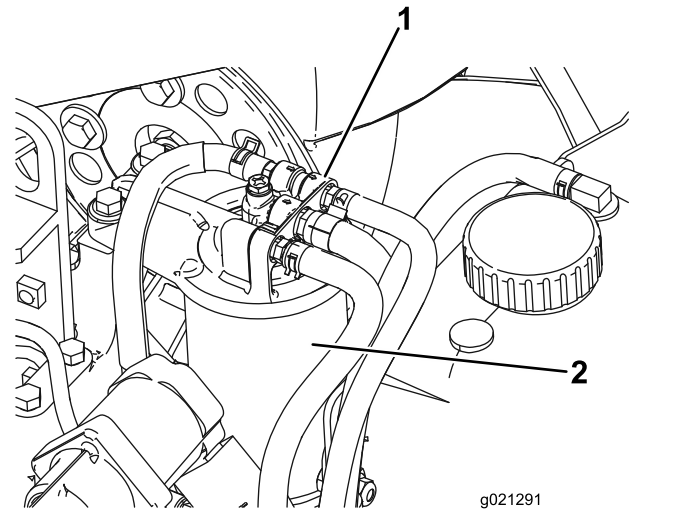


Figure 58

1. Tête du filtre à carburant
2. Filtre à carburant

2. Déposez le filtre et nettoyez la surface de montage de la tête du filtre (Figure 58).
3. Lubrifiez le joint du filtre avec de l'huile moteur propre ; voir le manuel du propriétaire du moteur pour plus de précisions.
4. Montez la cartouche sèche à la main jusqu'à ce que le joint rejoigne la tête du filtre, puis serrez la cartouche d'un demi tour supplémentaire.
5. Mettez le moteur en marche et vérifiez qu'il n'y a pas de fuite d'huile autour de la tête du filtre.

Entretien du système électrique

Consignes de sécurité relatives au système électrique

- Débranchez la batterie avant de réparer la machine. Débranchez toujours la borne négative de la batterie avant la borne positive. Rebranchez la borne positive avant la borne négative.
- Chargez la batterie dans un endroit dégagé et bien aéré, à l'écart des flammes ou sources d'étincelles. Débranchez le chargeur du secteur avant de le brancher à la batterie ou de l'en débrancher. Portez des vêtements de protection et utilisez des outils isolés.

ATTENTION

CALIFORNIE

Proposition 65 - Avertissement

Les bornes, les cosses de la batterie et les accessoires connexes contiennent du plomb et des composés de plomb.

L'état de Californie considère ces substances chimiques comme étant à l'origine de cancers et de troubles de la reproduction. Lavez-vous les mains après avoir manipulé la batterie.

Entretien de la batterie

Périodicité des entretiens: Toutes les 25 heures—Vérifiez le niveau d'électrolyte dans la batterie.
(Si la machine est remise, vérifiez tous les mois.)

Important: Avant d'effectuer des soudures sur la machine, débranchez le câble négatif de la batterie pour éviter d'endommager le système électrique.

Remarque: Vérifiez l'état de la batterie une fois par semaine ou toutes les 50 heures de fonctionnement. Les bornes et le bac doivent être propres, car une batterie encrassée se décharge lentement. Pour nettoyer la batterie, lavez le bac avec un mélange d'eau et de bicarbonate de soude. Rincez ensuite à l'eau claire. Pour prévenir la corrosion, enduisez les bornes de la batterie et les connecteurs des câbles de graisse Grafo 112X (Skin-Over) (réf. Toro 505-47) ou de vaseline.

1. Ouvrez le couvercle de la batterie sur le côté du carénage (Figure 59).

Remarque: Appuyez sur la surface plate au-dessus du couvercle de batterie pour faciliter la dépose du couvercle (Figure 59).

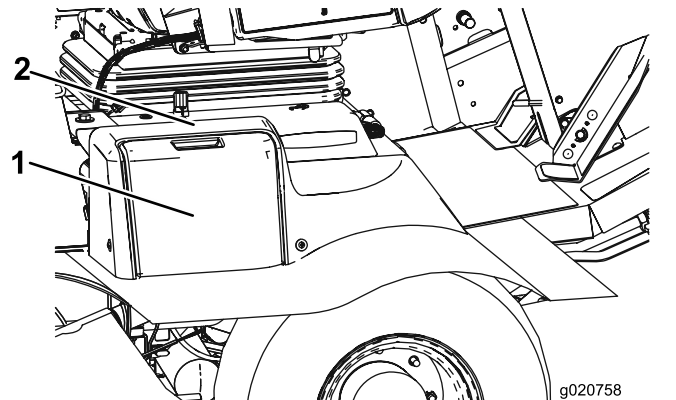


Figure 59

1. Couvercle de la batterie
2. Appuyer ici

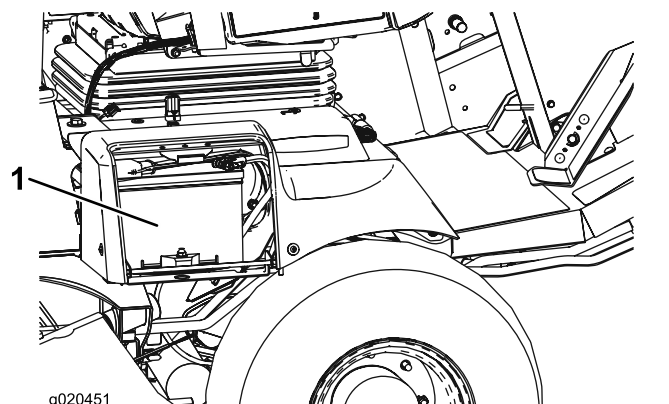


Figure 60

1. Batterie

ATTENTION

La batterie en charge produit des gaz susceptibles d'exploser.

Ne fumez jamais et gardez la batterie éloignée des flammes et sources d'étincelles.

2. Retirez le capuchon en caoutchouc de la borne positive et examinez la batterie.

⚠ ATTENTION

Les bornes de la batterie ou les outils en métal peuvent causer des courts-circuits au contact des pièces métalliques et produire des étincelles. Les étincelles peuvent provoquer l'explosion des gaz de la batterie et vous blesser.

- Lors du retrait ou de la mise en place de la batterie, les bornes ne doivent toucher aucune partie métallique de la machine.
- Évitez de créer des courts-circuits entre les bornes de la batterie et les parties métalliques de la machine avec des outils en métal.

⚠ ATTENTION

S'ils sont mal acheminés, les câbles de la batterie peuvent subir des dommages ou endommager la machine et produire des étincelles. Les étincelles peuvent provoquer l'explosion des gaz de la batterie et vous blesser.

- **Débranchez toujours le câble négatif (noir) de la batterie avant le câble positif (rouge).**
 - **Connectez toujours le câble positif (rouge) de la batterie avant le câble négatif (noir).**
3. Pour prévenir la corrosion, enduisez les bornes de la batterie de graisse Grafo 112X (Skin-Over) (réf. Toro 505-47), de vaseline ou de graisse légère.
 4. Placez ensuite le capuchon de caoutchouc sur la borne positive.
 5. Fermez le couvercle de la batterie.

Emplacement des fusibles

Les fusibles du groupe de déplacement se trouvent sous le couvercle du centre d'alimentation (Figure 61, Figure 62 et Figure 63).

Retirez les 2 vis qui fixent le couvercle du centre d'alimentation au cadre et déposez le couvercle (Figure 61).

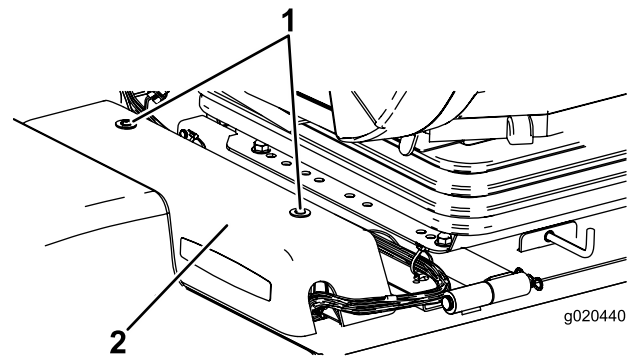


Figure 61

1. Couvercle du centre d'alimentation
2. Vis

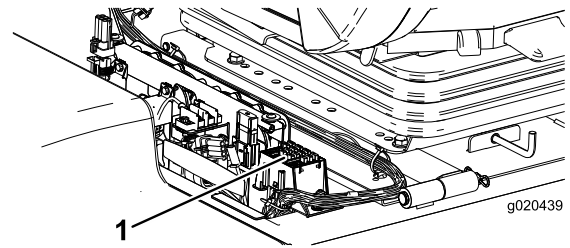


Figure 62

1. Fusibles

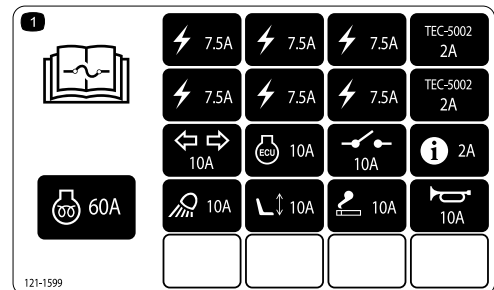


Figure 63

Les fusibles de la cabine sont situés dans le porte-fusibles sur la garniture de pavillon (Figure 64 et Figure 65).

Remarque: Modèle à cabine uniquement

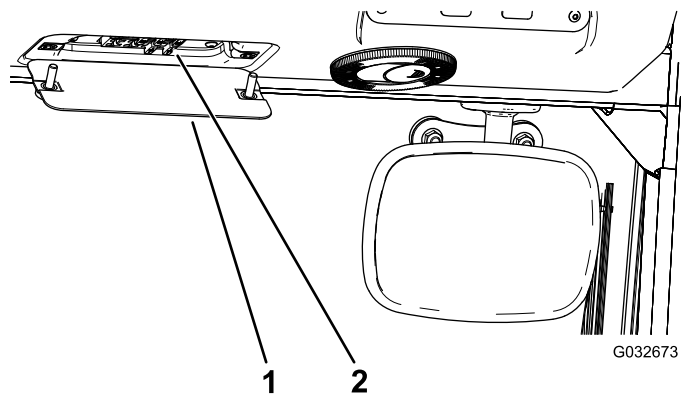


Figure 64

1. Boîte à fusibles de la cabine
2. Fusibles

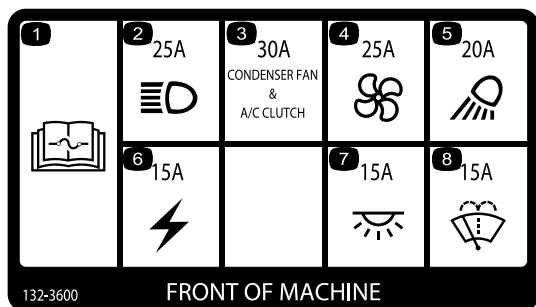


Figure 65

Entretien du système d'entraînement

Réglage de l'angle de la pédale de déplacement

1. Desserrez les 2 écrous et boulons qui fixent le côté gauche de la pédale de déplacement au support (Figure 66).

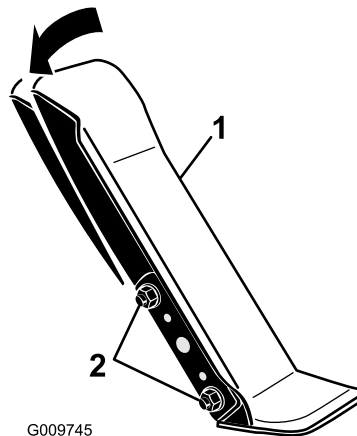


Figure 66

1. Pédale de déplacement
2. Écrous et boulons de fixation

2. Faites pivoter la pédale à l'angle voulu puis serrez les écrous (Figure 66).

Vidange de l'huile du train planétaire

Périodicité des entretiens: Après les 200 premières heures de fonctionnement

Toutes les 800 heures ou une fois par an, la première échéance prévalant.

Utilisez une huile pour engrenages de haute qualité SAE 85W-140.

1. Placez la machine sur une surface plane et horizontale et tournez une roue de sorte que l'un des bouchons de contrôle se trouve à la position la plus basse (6 heures) (Figure 67).

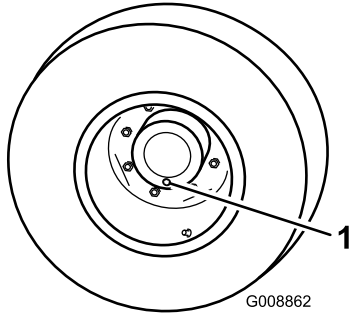


Figure 67

1. Bouchon de contrôle/vidange

2. Placez un bac de vidange sous le moyeu du train planétaire et enlevez le bouchon pour permettre à l'huile de s'écouler.
3. Placez un bac de vidange sous le carter de frein et enlevez le bouchon pour permettre à l'huile de s'écouler (Figure 68).

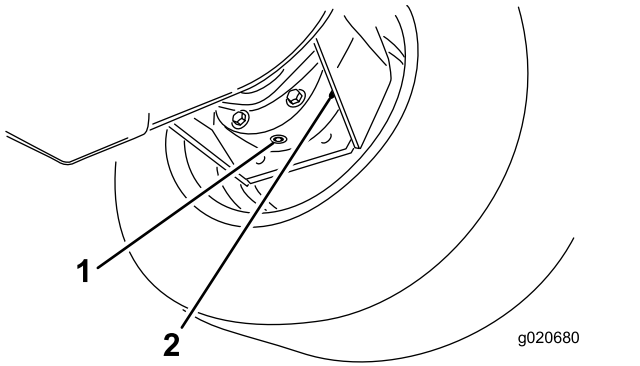


Figure 68

1. Bouchon de vidange
2. Carter de frein

4. Lorsque toute l'huile s'est écoulée par les deux orifices, remettez le bouchon en place sur le carter de frein.
5. Tournez la roue jusqu'à ce que l'orifice débouché du train planétaire soit à la position 12 heures.
6. Versez lentement dans l'orifice ouvert du train planétaire 0,65 l d'huile pour engrenages de haute qualité SAE 85W-140.

Important: Si le train planétaire est rempli avant que 0,65 litre d'huile soit ajouté, patientez une heure ou remettez le bouchon en place, et déplacez la machine d'environ 3 mètres pour bien répartir l'huile dans le système de freinage. Retirez ensuite le bouchon et ajoutez le restant d'huile.

7. Mettez le bouchon en place.
8. Répétez ces opérations pour l'ensemble train planétaire/frein opposé.

Vidange de l'huile du pont arrière

Périodicité des entretiens: Après les 200 premières heures de fonctionnement

Toutes les 800 heures

1. Placez la machine sur une surface plane et horizontale.
2. Nettoyez la surface autour des 3 bouchons de vidange, 1 à chaque extrémité et 1 au centre (Figure 69).
3. Enlevez les bouchons de contrôle pour faciliter la vidange de l'huile.
4. Retirez les bouchons de vidange pour permettre à l'huile de s'écouler dans les bacs de vidange.

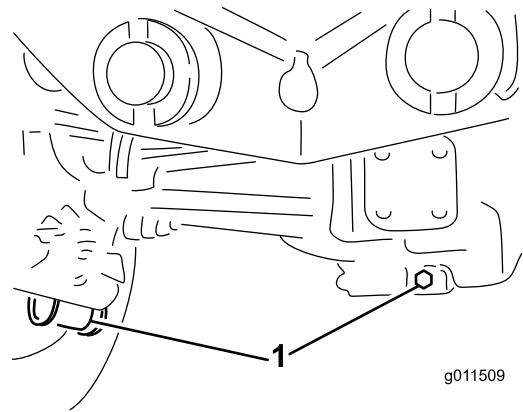


Figure 69

1. Emplacement des bouchons de vidange

5. Nettoyez la surface autour du bouchon de vidange au bas du boîtier d'engrenages (Figure 70).
6. Enlevez le bouchon de vidange du boîtier pour permettre à l'huile de s'écouler dans le bac.

Remarque: Enlevez le bouchon de remplissage pour faciliter la vidange de l'huile.

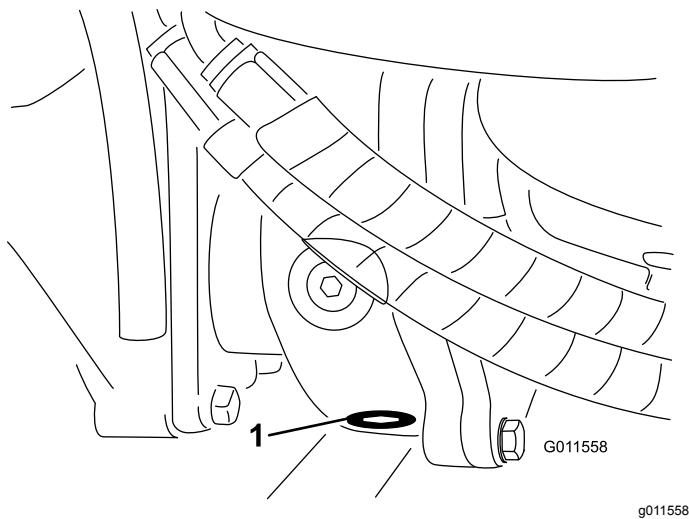


Figure 70

1. Bouchon de vidange

7. Ajoutez suffisamment d'huile pour faire monter le niveau au bas des trous des bouchons de contrôle ; voir [Contrôle du niveau de lubrifiant du pont arrière \(page 28\)](#).
8. Remettez les bouchons en place.

Contrôle du pincement des roues arrière

Périodicité des entretiens: Toutes les 800 heures

1. Mesurez l'entraxe (à hauteur d'essieu) à l'avant et à l'arrière des roues directrices.

Remarque: Le pincement à l'avant doit être inférieur de 6 mm au pincement à l'arrière.

2. Pour régler le pincement, desserrez les fixations aux deux extrémités des biellettes.
3. Tournez la biellette de façon à déplacer l'avant de la roue vers l'intérieur ou l'extérieur.
4. Resserrez les fixations des biellettes quand le réglage correct est obtenu.

Entretien du système de refroidissement

Consignes de sécurité relatives au système de refroidissement

- L'ingestion de liquide de refroidissement peut être toxique ; rangez-le hors de la portée des enfants et des animaux domestiques.
- Les projections de liquide de refroidissement brûlant sous pression ou le contact avec le radiateur brûlant et les pièces qui l'entourent peuvent causer des brûlures graves.
 - Laissez toujours refroidir le moteur pendant au moins 15 minutes avant d'enlever le bouchon du radiateur.
 - Servez-vous d'un chiffon pour ouvrir le bouchon du radiateur et desserrez-le lentement pour laisser la vapeur s'échapper.

Contrôle du circuit de refroidissement

Périodicité des entretiens: À chaque utilisation ou une fois par jour

Vérifiez le niveau de liquide de refroidissement au début de chaque journée de travail. Le circuit de refroidissement a une capacité de 8,5 litres.

1. Retirez le bouchon du radiateur et le bouchon du vase d'expansion avec précaution ([Figure 71](#)).
2. Vérifiez le niveau du liquide de refroidissement dans le radiateur.

Remarque: Le radiateur doit être rempli jusqu'en haut du goulot de remplissage et le vase d'expansion jusqu'au repère maximum.

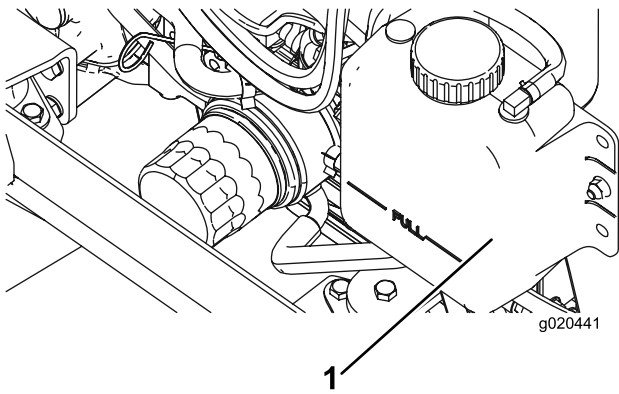


Figure 71

1. Vase d'expansion

3. Si le niveau du liquide de refroidissement est trop bas, ajoutez un mélange 50/50 d'eau et d'antigel à l'éthylène glycol.

Important: N'utilisez pas seulement de l'eau pure ou des liquides de refroidissement à base d'alcool ou de méthanol au risque de causer des dommages.

4. Remettez en place les bouchons du radiateur et du vase d'expansion.

Entretien du circuit de refroidissement moteur

Périodicité des entretiens: Toutes les 100 heures
Tous les 2 ans

Enlevez chaque jour les débris présents sur le radiateur/refroidisseur d'huile. Nettoyez-les plus fréquemment s'il y a beaucoup de saleté.

Cette machine est équipée d'un système d'entraînement de ventilateur hydraulique qui s'inverse automatiquement (ou manuellement) pour réduire l'accumulation de débris sur le radiateur/refroidisseur d'huile et la grille. Cette fonction permet de réduire le temps nécessaire au nettoyage du radiateur/refroidisseur d'huile, mais n'élimine pas la nécessité d'un nettoyage de routine. Le nettoyage et l'examen périodiques du radiateur/refroidisseur d'huile restent nécessaires.

1. Arrêtez le moteur et soulevez le capot.
2. Nettoyez soigneusement la surface du moteur.
3. Nettoyez soigneusement les deux côtés du radiateur/refroidisseur à l'air comprimé (Figure 72).

Remarque: Commencez par le côté ventilateur et soufflez les débris vers l'arrière. Nettoyez ensuite en soufflant de l'arrière vers l'avant.

Répétez cette procédure plusieurs fois jusqu'à ce qu'il ne reste plus aucun débris

Important: Ne nettoyez pas le radiateur/refroidisseur d'huile avec de l'eau, car cela risque d'encourager la corrosion et la détérioration des composants.

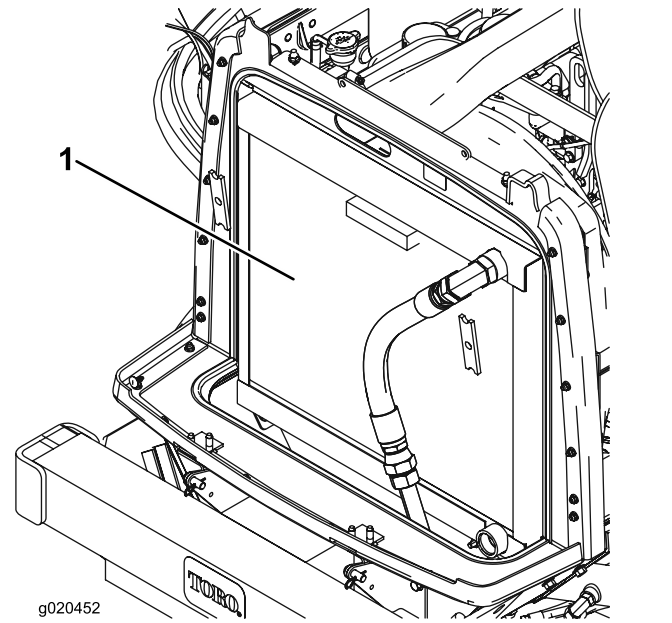


Figure 72

1. Radiateur/refroidisseur d'huile

4. Fermez le capot.

Entretien des freins

Réglage des freins de service

Réglez les freins de service si la garde aux pédales de frein est supérieure à 25 mm ou si les freins ne fonctionnent pas bien. La garde est la distance parcourue par la pédale de frein avant que le freinage soit ressenti.

1. Débloquez le verrou des pédales de frein pour les rendre indépendantes l'une de l'autre.
2. Pour réduire la garde aux pédales de frein, serrez les freins comme suit :
 - A. Desserrez l'écrou avant sur l'extrémité fileté du câble de frein (Figure 73).

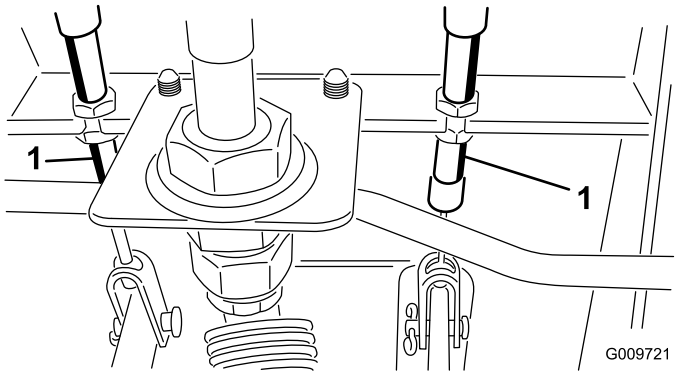


Figure 73

1. Câble de frein

- B. Serrez l'écrou arrière pour déplacer le câble en arrière jusqu'à obtention d'une garde de 13 à 25 mm.
- C. Resserrez les écrous avant une fois que les freins sont réglés correctement.

Entretien des courroies

Entretien de la courroie d'alternateur

Périodicité des entretiens: Après les 10 premières heures de fonctionnement

Toutes les 100 heures

Lorsque la tension est correcte, la courroie présente une flèche de 10 mm quand une force de 44 N·m est exercée à mi-chemin entre les poulies.

Si vous n'obtenez pas une flèche de 10 mm, desserrez les boulons de fixation de l'alternateur (Figure 74).

Remarque: Augmentez ou diminuez la tension de la courroie et resserrez les boulons. Contrôlez de nouveau la flèche de la courroie pour vérifier si la tension est correcte.

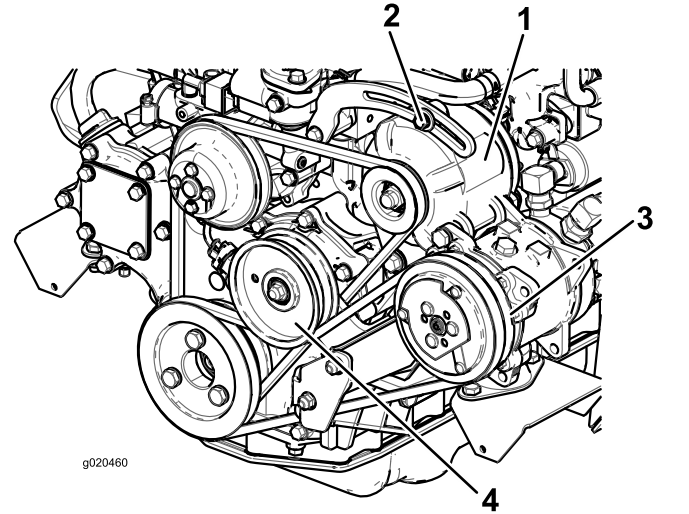


Figure 74

- | | |
|----------------------|----------------------|
| 1. Alternateur | 3. Compresseur |
| 2. Boulon de montage | 4. Poulie de tension |

Entretien de la courroie de compresseur

Périodicité des entretiens: Après les 10 premières heures de fonctionnement

Toutes les 100 heures

1. Lorsque la tension est correcte, la courroie présente une flèche de 10 mm quand une force de 44 N·m est exercée à mi-chemin entre les poulies.
2. Si vous n'obtenez pas une flèche de 10 mm, desserrez le boulon de fixation de la poulie de tension (Figure 74).

Remarque: Augmentez ou diminuez la tension de la courroie du compresseur et resserrer le boulon. Contrôlez de nouveau la flèche de la courroie pour vérifier si la tension est correcte.

Tension des courroies d'entraînement des lames

Périodicité des entretiens: Après les 10 premières heures de fonctionnement

Toutes les 50 heures

Lorsque le ressort d'extension est correctement tendu, l'intérieur doit mesurer (d'un crochet à l'autre) entre 8,3 et 9,5 cm. Lorsque le ressort est correctement tendu, ajustez le boulon de butée (boulon de carrosserie) jusqu'à obtention d'un jeu d'environ 2 à 5 mm entre la tête du boulon et le bras de tension (Figure 75).

Remarque: La courroie doit être placée du côté ressort du guide (Figure 75).

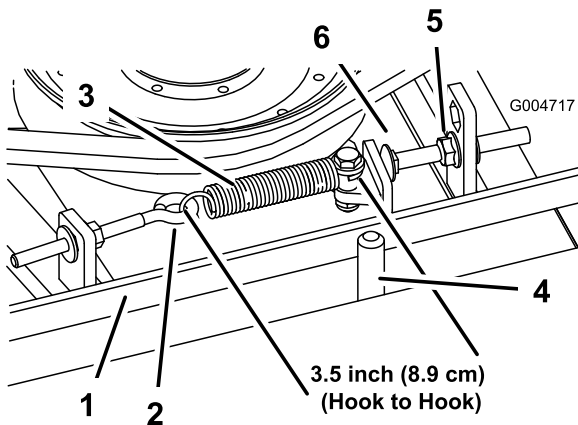


Figure 75

g004717

- | | |
|------------------------|----------------------|
| 1. Courroie | 4. Guide de courroie |
| 2. Boulon à œil | 5. Écrou à embase |
| 3. Ressort d'extension | 6. Boulon d'arrêt |

Remplacement de la courroie d'entraînement des lames

Périodicité des entretiens: Toutes les 800 heures

La courroie d'entraînement des lames, qui est tendue par la poulie de tension à ressort, est très durable. Elle commence toutefois à s'user après de longues heures d'utilisation. La courroie peut montrer les signes d'usure suivants : grincement pendant la rotation, glissement des lames pendant la coupe, bords effilochés, traces de brûlures et fissures.

Remplacez la courroie quand elle présente ce genre de problèmes.

1. Abaissez le plateau de coupe au sol, déposez les couvercles de courroie au sommet du plateau de coupe et mettez-les de côté.
2. Desserrez le boulon à œil pour pouvoir enlever le ressort d'extension (Figure 75).
3. Desserrez l'écrou à embase qui fixe le boulon de butée à la patte de montage, et écartez la poulie de tension de la courroie pour détendre cette dernière (Figure 75).

Remarque: Desserrez l'écrou suffisamment pour que le bras de tension passe le boulon de butée.

Remarque: Si jamais vous retirez le boulon de butée de la patte de montage, remettez-le toujours dans le trou qui aligne la tête du boulon sur le bras de tension.

4. Enlevez les boulons qui fixent le moteur hydraulique au plateau de coupe (Figure 76).

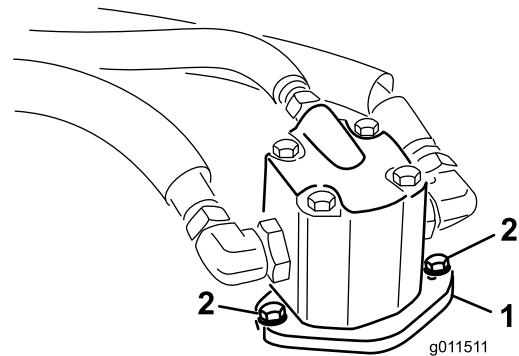


Figure 76

g011511

- | | |
|-----------------------|-----------------------|
| 1. Moteur hydraulique | 2. Boulons de montage |
|-----------------------|-----------------------|

5. Soulevez le moteur hors du plateau et posez-le au sommet du plateau.
6. Enlevez la courroie usagée des poulies d'axe et de la poulie de tension.
7. Acheminez la courroie neuve autour des poulies d'axe et de la poulie de tension.
8. Placez le moteur hydraulique sur le plateau de coupe après avoir installé la courroie autour des poulies. Fixez le moteur sur le plateau de coupe à l'aide des boulons retirés précédemment.

Remarque: La courroie doit être placée du côté ressort du guide (Figure 75).

9. Raccrochez le ressort d'extension (Figure 75) au boulon à œil et tendez la courroie comme suit :

- Lorsque le ressort d'extension est correctement tendu, l'intérieur doit mesurer (d'un crochet à l'autre) entre 8,3 et 9,5 cm.
- Lorsque le ressort est correctement tendu, ajustez le boulon de butée (boulon de carrosserie) jusqu'à obtention d'un jeu d'environ 0,17 à 0,47 cm entre la tête du boulon et le bras de tension.

Entretien du système hydraulique

Consignes de sécurité relatives au système hydraulique

- **Vérifiez l'état de tous les flexibles et conduits hydrauliques, ainsi que le serrage de tous les raccords et branchements avant de mettre le système hydraulique sous pression.**
- **N'approchez pas les mains ni aucune autre partie du corps des fuites en trou d'épingle ou des gicleurs d'où sort du liquide hydraulique sous haute pression.**
- **Utilisez un morceau de papier ou de carton pour détecter les fuites.**
- **Évacuez avec précaution toute la pression du système hydraulique avant toute intervention sur le système.**
- **Consultez immédiatement un médecin si du liquide est injecté sous la peau. Toute injection de liquide hydraulique sous la peau doit être éliminée dans les quelques heures qui suivent par une intervention chirurgicale réalisée par un médecin.**

Entretien du système hydraulique

Contrôle du niveau de liquide hydraulique

Périodicité des entretiens: À chaque utilisation ou une fois par jour

Le réservoir est rempli en usine d'environ 29 l de liquide hydraulique de haute qualité. Contrôlez néanmoins le niveau de liquide hydraulique avant le tout premier démarrage du moteur, puis tous les jours. Le liquide de remplacement recommandé est le suivant :

Toro Premium All Season Hydraulic Fluid (liquide hydraulique toutes saisons) (disponible en bidons de 19 litres ou en barils de 208 litres. Voir le *Catalogue de pièces* ou un distributeur Toro pour les numéros de référence).

Autres liquides : si vous ne disposez pas de liquide de marque Toro, vous pouvez utiliser d'autres liquides **traditionnels à base de pétrole** à conditions qu'ils répondent aux propriétés physiques et aux spécifications de l'industrie suivantes. Vérifiez auprès

de votre fournisseur que l'huile est conforme à ces spécifications.

Remarque: Toro décline toute responsabilité en cas de dommage causé par l'utilisation d'huiles de remplacement inadéquates. Utilisez uniquement des produits provenant de fabricants réputés qui répondent de leur recommandation.

Liquide hydraulique anti-usure à indice de viscosité élevé/point d'écoulement bas, ISO VG 46

Propriétés physiques :

Viscosité, ASTM D445 44 à 48 St à 40 °C

7,9 à 8,5 St à 100 °C

Indice de viscosité, ASTM D2270 140 à 160

Point d'écoulement, ASTM D97 -37 °C à -45 °C

Spécifications de l'industrie : Vickers I-286-S (Niveau de qualité), Vickers M-2950-S (Niveau de qualité), Denison HF-0

Les liquides hydrauliques corrects sont ceux spécifiés pour machines mobiles (par opposition à l'usage industriel), de type multi-poids, avec additif anti-usure ZnDTP ou ZDDP (pas un liquide sans cendre).

Liquide hydraulique biodégradable synthétique Toro « **Toro Synthetic Biodegradable Hydraulic Fluid** » (disponible en bidons de 19 litres ou en barils de 208 litres. Voir le *Catalogue de pièces* ou un distributeur Toro pour les numéros de référence)

Ce liquide biodégradable synthétique de haute qualité a été testé et reconnu compatible pour ce modèle Toro. D'autres marques de liquide synthétique peuvent présenter des problèmes de compatibilité et Toro décline toute responsabilité en cas de substitutions non autorisées.

Important: Ce liquide synthétique n'est pas compatible avec le liquide Toro biodégradable vendu précédemment. Pour plus de renseignements, contactez votre concessionnaire Toro.

Autres liquides biodégradables :

Mobil EAL Envirosyn H 46 (États-Unis)

Mobil EAL Hydraulic Oil 46 (International)

Important: De nombreux liquides hydrauliques sont presque incolores, ce qui rend difficile la détection des fuites. Un additif colorant rouge pour huile hydraulique est disponible en bouteilles de 20 ml. Une bouteille suffit pour 15 à 22 litres d'huile hydraulique. Vous pouvez commander ces bouteilles chez les concessionnaires Toro (réf. 44-2500).

1. Placez la machine sur une surface plane et horizontale, abaissez les plateaux de coupe, coupez le moteur et enlevez la clé de contact.
2. Contrôlez le niveau du liquide hydraulique (Figure 77).

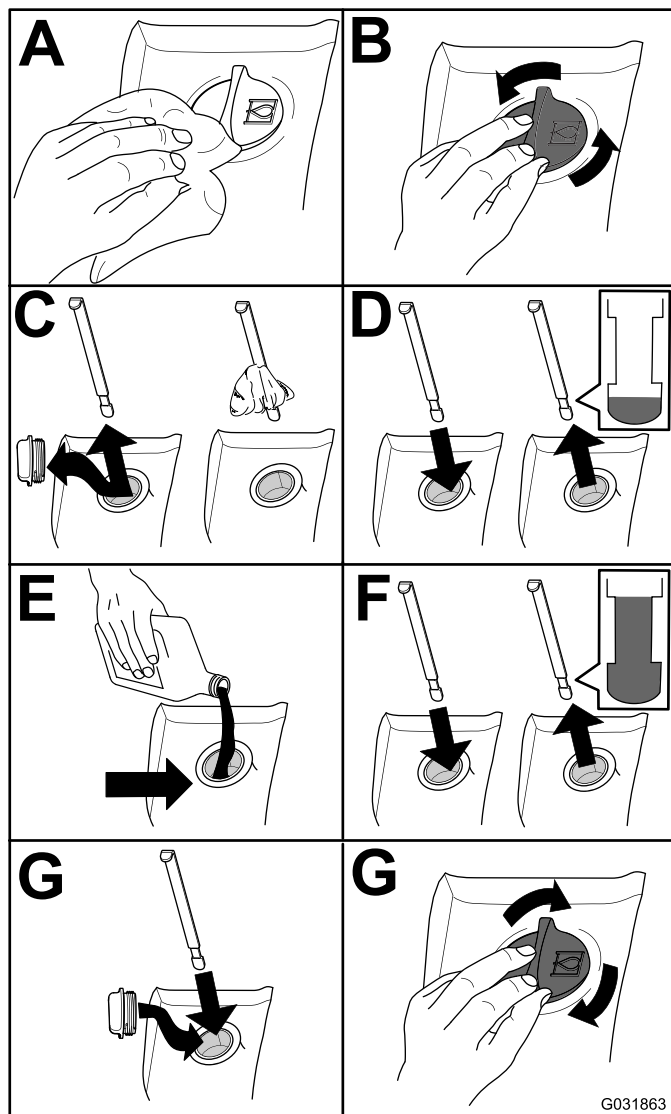


Figure 77

Vidange du liquide hydraulique

Périodicité des entretiens: Toutes les 800 heures

Si le liquide est contaminé, demandez à votre concessionnaire Toro de rincer le système. Le liquide contaminé a un aspect laiteux ou noir comparé à de l'huile propre.

1. Placez la machine sur une surface plane et horizontale, abaissez les plateaux de coupe, coupez le moteur et enlevez la clé de contact.
2. Retirez le bouchon de vidange au en bas et à l'avant du réservoir hydraulique et vidangez l'huile dans un grand bac de vidange.

3. Revissez le bouchon en place lorsque la vidange d'huile hydraulique est terminée.
4. Remplissez le réservoir (Figure 78) de liquide hydraulique ; voir [Contrôle du niveau de liquide hydraulique](#) (page 64).

Important: Utilisez uniquement les liquides hydrauliques spécifiés. Tout autre liquide endommagera le système.

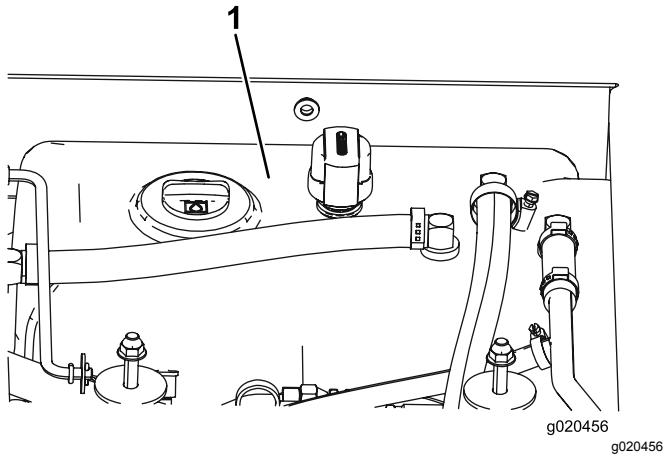


Figure 78

1. Réservoir hydraulique

5. Remettez le bouchon du réservoir en place, démarrez le moteur et actionnez toutes les commandes hydrauliques pour faire circuler le liquide dans tout le circuit.

Remarque: Recherchez aussi des fuites éventuelles, puis coupez le moteur.

6. Vérifiez le niveau d'huile et faites l'appoint pour amener le niveau au repère maximum sur la jauge.

Remarque: Ne remplissez pas excessivement.

Remplacement des filtres hydrauliques

Périodicité des entretiens: Après les 200 premières heures de fonctionnement

Toutes les 800 heures

Utilisez des filtres de rechange Toro réf. 94-2621 pour l'arrière (plateau de coupe) et réf. 75-1310 pour l'avant (charge) de la machine.

Important: L'utilisation de tout autre filtre peut annuler la garantie de certaines pièces.

1. Garez la machine sur une surface plane et horizontale, abaissez les plateaux de coupe, serrez les freins de stationnement, coupez le moteur et enlevez la clé.
2. Remplacez les filtres hydrauliques (Figure 79).

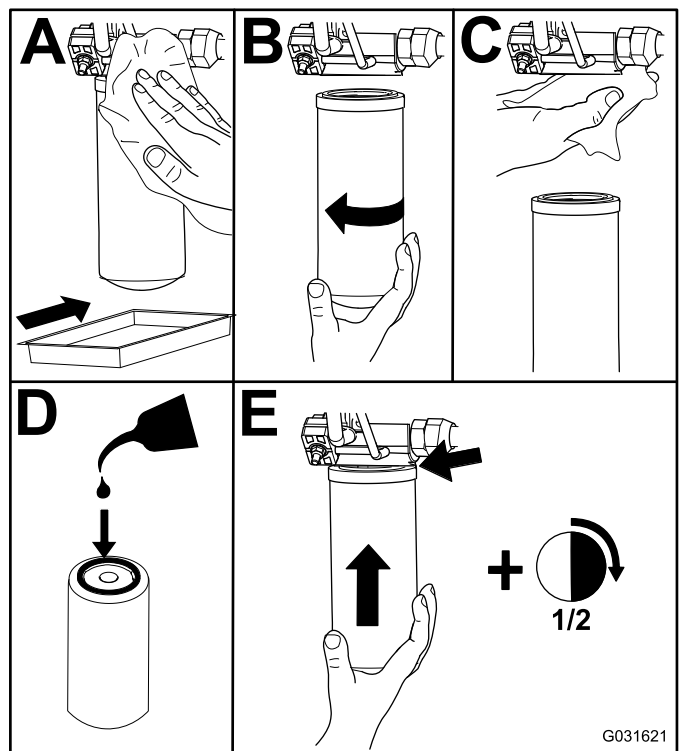


Figure 79

3. Démarrez le moteur, laissez-le tourner environ 2 minutes pour purger l'air du circuit, puis coupez-le et recherchez d'éventuelles fuites.

Contrôle des flexibles et conduites hydrauliques

Périodicité des entretiens: Tous les 2 ans

Vérifiez chaque jour que les conduites et flexibles hydrauliques ne présentent pas de fuites, ne sont pas pliés, usés, détériorés par les conditions atmosphériques ou les produits chimiques, et que les supports de montage et les raccords ne sont pas desserrés. Effectuez les réparations nécessaires avant d'utiliser la machine.

Réglage de la pression de compensation

La prise d'essai de compensation sert à tester la pression dans le circuit de compensation (Figure 80). La pression de compensation préconisée est de 22,41 bar. Pour régler la pression de compensation, desserrez le contre-écrou, tournez la vis de réglage (Figure 80) dans le sens horaire pour augmenter la pression ou dans le sens antihoraire pour la réduire, puis resserrez le contre-écrou. Pour contrôler la pression, le moteur doit tourner et le plateau doit être abaissé en position de flottement.

Remarque: Les roues pivotantes des 3 plateaux de coupe doivent rester au sol lors du réglage de la pression de compensation et quand la pression de compensation est appliquée.

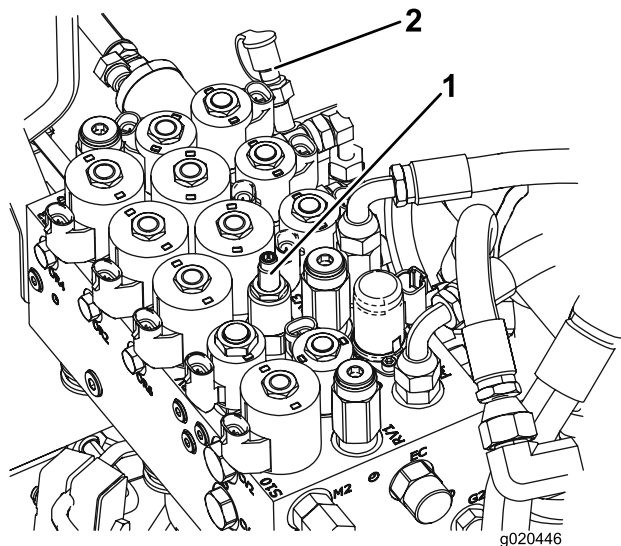


Figure 80

- | | |
|-----------------------------------|----------------------------------|
| 1. Vis de réglage de compensation | 2. Prise d'essai de compensation |
|-----------------------------------|----------------------------------|

Entretien de la tondeuse

Pivotement (inclinaison) du plateau de coupe avant à la verticale

Remarque: Bien que cela ne soit pas nécessaire pour l'entretien courant, vous pouvez pivoter (incliner) le plateau de coupe avant pour le redresser complètement. Pour pivoter (incliner) le plateau de coupe, procédez comme suit .

1. Soulevez légèrement le plateau avant au-dessus du sol, serrez le frein de stationnement, coupez le moteur et enlevez la clé.
2. Enlevez la goupille fendue et l'axe de chape qui fixent le verrou de transport du plateau à la plaque de verrouillage, et faites pivoter le verrou vers l'arrière du plateau de coupe.
3. Enlevez la goupille fendue et l'axe de chape qui fixent les chaînes de hauteur de coupe à l'arrière du plateau.
4. Démarrez le moteur, levez lentement le plateau de coupe avant, coupez le moteur et enlevez la clé.
5. Soulevez le plateau à la position verticale en le tenant par l'avant.
6. Tout en maintenant le plateau à la verticale, placez l'extrémité du câble sur l'axe du bras de levage et fixez-le en position à l'aide de la goupille fendue (Figure 81).

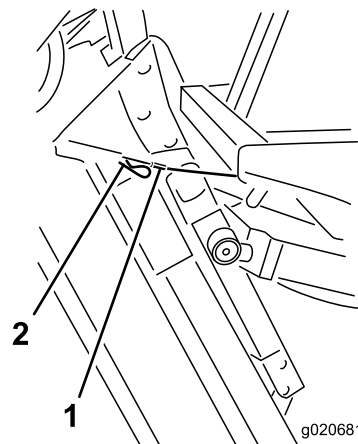


Figure 81

- | | |
|----------|--------|
| 1. Câble | 2. Axe |
|----------|--------|

Pivotement vers le bas du plateau de coupe avant

1. Avec l'aide d'une autre personne, maintenez le plateau redressé, enlevez la goupille fendue qui fixe l'extrémité du câble et dégagez le câble de l'axe.
2. Faites pivoter (inclinez) le plateau de coupe vers le bas.
3. Rangez le câble sous la plate-forme de conduite.
4. Asseyez-vous sur le siège, mettez le moteur en marche et abaissez le plateau de coupe jusqu'à ce qu'il soit juste au-dessus du sol.
5. Fixez les chaînes de hauteur de coupe à l'arrière du plateau.
6. Faites pivoter le verrou de transport vers le haut pour le remettre en place et fixez-le avec l'axe de chape et la goupille fendue.

2. Modifiez le réglage de l'autre groupe d'écrous pour élever ou abaisser l'arrière du plateau et obtenir l'inclinaison voulue.
3. Resserrez les écrous de blocage.

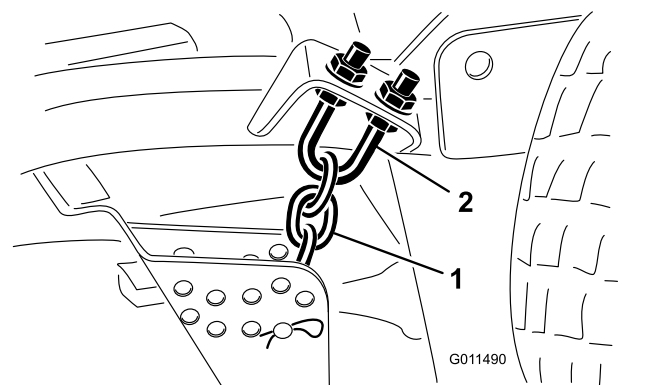


Figure 82

1. Chaîne de hauteur de coupe
2. Étrier fileté

Réglage de l'inclinaison du plateau de coupe

Mesure de l'inclinaison du plateau de coupe

L'inclinaison du plateau de coupe est représentée par la différence qui existe entre la hauteur de coupe à l'avant et à l'arrière du plan de lame. Toro recommande d'incliner les lames de 8 à 11 mm. Cela signifie que l'arrière de la lame est plus élevé que l'avant de 8 à 11 mm.

1. Placez la machine sur une surface plane et horizontale.
2. Réglez le plateau de coupe à la hauteur voulue.
3. Tournez une lame pour la faire pointer droit devant.
4. A l'aide d'une règle courte, mesurez l'écartement entre le sol et la pointe à l'avant de la lame.
5. Tournez ensuite la lame à 180° pour que la pointe se trouve à l'arrière et mesurez l'écartement entre le sol et la pointe de la lame.
6. L'inclinaison est égale à la différence entre les valeurs mesurées à l'avant et à l'arrière.

Réglage de l'inclinaison du plateau de coupe avant

1. Desserrez les écrous de blocage en haut ou en bas de l'étrier fileté de la chaîne de hauteur de coupe (Figure 82).

Réglage de l'inclinaison du plateau de coupe latéral

Périodicité des entretiens: Toutes les 800 heures

1. Enlevez le chapeau de tension de l'axe de pivot et sortez l'axe du bras de la roue pivotante (Figure 83).

Remarque: Positionnez les cales pour élever ou abaisser la roue pivotante, selon les besoins, et obtenir la bonne inclinaison.

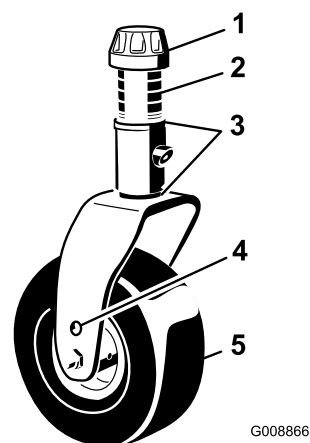


Figure 83

1. Chapeau de tension
2. Entretoises
3. Cales
4. Trous de montage d'essieu
5. Roue pivotante

2. Installez le chapeau de tension.

Entretien des bagues des bras des roues pivotantes

Les bras des roues pivotantes sont munis de bagues enfoncées à la presse en haut et en bas du tube. Ces bagues s'usent après de nombreuses heures d'utilisation. Pour vérifier l'état des bagues, bougez la fourche de la roue pivotante longitudinalement et latéralement. Si l'axe de pivot bouge à l'intérieur des bagues, cela signifie que les bagues sont usées et doivent être remplacées.

1. Levez le plateau de coupe pour décoller les roues du sol et bloquez-le pour l'empêcher de retomber accidentellement.
2. Retirez le chapeau de tension, la ou les entretoise(s) et la rondelle de butée situés en haut de l'axe de pivot.
3. Sortez l'axe de pivot du tube de montage.

Remarque: Laissez la rondelle de butée et la ou les entretoise(s) au bas de l'axe.

4. Insérez un chasse-goupille dans le haut ou le bas du tube de montage et chassez la bague hors du tube (Figure 84).

Remarque: Chassez ensuite l'autre bague. Nettoyez l'intérieur des tubes de montage.

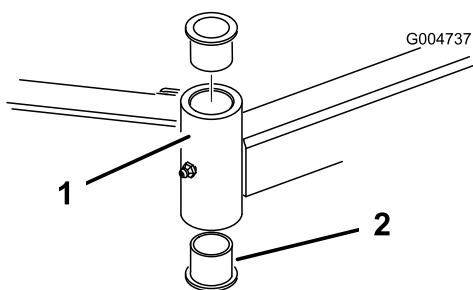


Figure 84

1. Tube de bras de roue pivotante
2. Bagues

5. Graissez l'intérieur et l'extérieur des nouvelles bagues.
6. À l'aide d'un marteau et d'une plaque plate, enfoncez les bagues dans le tube de montage.
7. Examinez l'état de l'axe de pivot et remplacez-le s'il est endommagé.
8. Insérez l'axe de pivot dans les bagues et le tube de montage.
9. Glissez la rondelle de butée et la ou les entretoises sur l'axe, puis reposez le chapeau de tension sur l'axe de pivot pour maintenir les pièces en position.

Entretien des roues pivotantes et des roulements

Périodicité des entretiens: Toutes les 800 heures

1. Retirez le contre-écrou du boulon qui fixe la roue pivotante entre la fourche (Figure 85) ou le bras de la roue pivotante (Figure 86).

Remarque: Maintenez la roue pivotante et sortez le boulon de la fourche ou du bras de pivot.

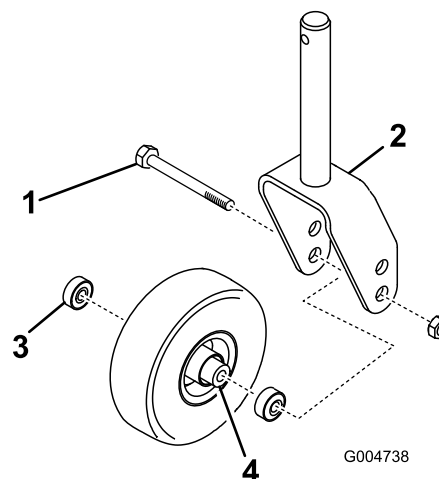


Figure 85

1. Boulon de roue pivotante
2. Fourche de roue pivotante
3. Roulement
4. Douille d'écartement de roulement

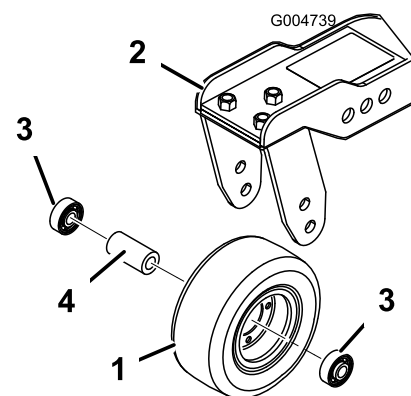


Figure 86

1. Roue pivotante
2. Bras de pivot
3. Roulement
4. Douille d'écartement de roulement

2. Enlevez le roulement du moyeu de la roue et laissez tomber la douille d'écartement à l'extérieur (Figure 85 et Figure 86).
3. Enlevez le roulement de l'autre côté du moyeu.

4. Vérifiez l'usure des roulements, de l'entretoise et de l'intérieur du moyeu de roue, et remplacez les pièces endommagées.
5. Pour assembler la roue pivotante, enfoncez le roulement dans le moyeu.
Remarque: Lors de la pose des roulements, appuyez sur la bague extérieure des roulements.
6. Insérez la douille d'écartement de roulement dans le moyeu de roue et poussez l'autre roulement dans le côté ouvert du moyeu pour bloquer la douille d'écartement à l'intérieur.
7. Montez la roue pivotante entre la fourche et fixez-la en place à l'aide du boulon et du contre-écrou.

Entretien des lames

Consignes de sécurité relative aux lames

Une lame usée ou endommagée peut se briser et projeter le morceau cassé dans votre direction ou celle d'autres personnes, et infliger des blessures graves ou mortelles.

- Inspectez la lame régulièrement.
- Examinez toujours les lames avec prudence. Manipulez les lames avec des gants ou en les enveloppant dans un chiffon, et toujours avec prudence. Limitez-vous à remplacer ou aiguiser les lames ; n'essayez jamais de les redresser ou de les souder.
- Sur les machines à plusieurs lames, la rotation d'une lame peut entraîner celle des autres.

Détection des lames faussées

Après avoir heurté un obstacle, vérifiez si la tondeuse n'est pas endommagée et effectuez les réparations éventuellement nécessaires avant de démarrer et de poursuivre l'utilisation. Serrez tous les écrous des poulies d'axe à un couple de 176 à 203 N·m.

1. Amenez la machine sur une surface plane et horizontale, levez le plateau de coupe, serrez le frein de stationnement, mettez la pédale de déplacement en position NEUTRE, placez la commande de PDF en position DÉSENGAGÉE, coupez le moteur et enlevez la clé.

Remarque: Calez le plateau de coupe pour l'empêcher de retomber accidentellement.

2. Tournez la lame dans le sens longitudinal et mesurez la distance entre l'intérieur du plateau de coupe et le tranchant à l'avant de la lame (Figure 87).

Remarque: Notez cette valeur.

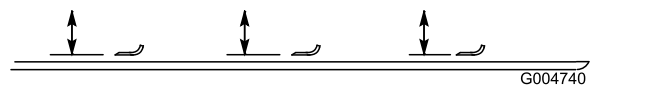


Figure 87

3. Tournez la lame pour faire passer la pointe qui est à l'arrière à l'avant et mesurez la distance entre le plateau de coupe et le tranchant de la lame au même endroit qu'à l'opération 2.

Remarque: Les mesures obtenues aux opérations 2 et 3 ne doivent pas différer de plus

de 3 mm. Si la différence est supérieure à 3 mm, la lame est faussée et doit être remplacée ; voir [Retrait et montage des lames \(page 71\)](#).

Retrait et montage des lames

Remplacez la lame si elle heurte un obstacle, ou si elle est déséquilibrée ou faussée. Pour garantir le meilleur rendement et le maximum de sécurité, utilisez toujours des lames Toro d'origine.

1. Levez le plateau de coupe au maximum, serrez le frein de stationnement, coupez le moteur et enlevez la clé.

Remarque: Calez le plateau de coupe pour l'empêcher de retomber accidentellement.

2. Saisissez la lame par son extrémité avec un chiffon ou un gant épais.
3. Enlevez le boulon, la coupelle de protection et la lame de l'axe de pivot ([Figure 88](#)).

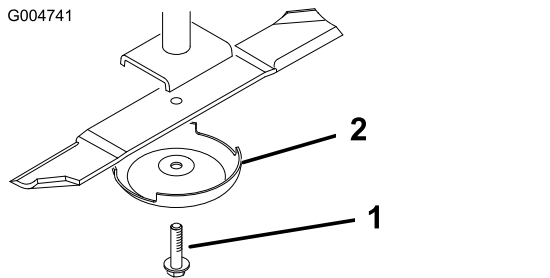


Figure 88

1. Boulon de lame
2. Coupelle de protection

4. Montez la lame, la coupelle de protection et le boulon de la lame, puis serrez le boulon à un couple de 115 à 149 N·m.

Important: Pour obtenir une coupe correcte, l'ailette de la lame doit être dirigée vers l'intérieur du plateau de coupe.

Remarque: Après avoir heurté un obstacle, serrez tous les écrous des poulies d'axe à un couple de 115 à 149 N·m.

Contrôle et affûtage des lames

Deux parties bien précises doivent être examinées lors du contrôle et de l'entretien de la lame : l'ailette et le tranchant. Le tranchant comme l'ailette (qui est la partie relevée à l'opposé du tranchant) contribuent tous deux à assurer la qualité de la coupe. L'ailette

est importante, car elle redresse l'herbe et permet d'obtenir une coupe nette. Toutefois, elle s'use progressivement au cours de l'utilisation. À mesure que l'ailette s'use, la qualité de la coupe se dégrade, même si les tranchants de la lame restent vifs. Le tranchant de la lame doit être bien aiguisé pour couper l'herbe nettement, sans l'arracher. Si la lame est émoussée, l'herbe coupée a tendance à brunir et à être déchiquetée sur les bords. Affûtez les tranchants pour remédier à cela.

1. Garez la machine sur une surface plane et horizontale, levez les plateaux de coupe, serrez le frein de stationnement, mettez la pédale de déplacement en position NEUTRE, placez la commande de PDF en position DÉSENGAGÉE, coupez le moteur et enlevez la clé.
2. Examinez attentivement les tranchants de la lame, particulièrement au point de rencontre des parties plane et de l'ailette ([Figure 89](#)).

Remarque: Le sable et les matières abrasives peuvent éroder le métal à cet endroit, c'est pourquoi il est important de contrôler l'état de la lame avant d'utiliser la tondeuse. Remplacez la lame si elle vous semble usée ([Figure 89](#)).

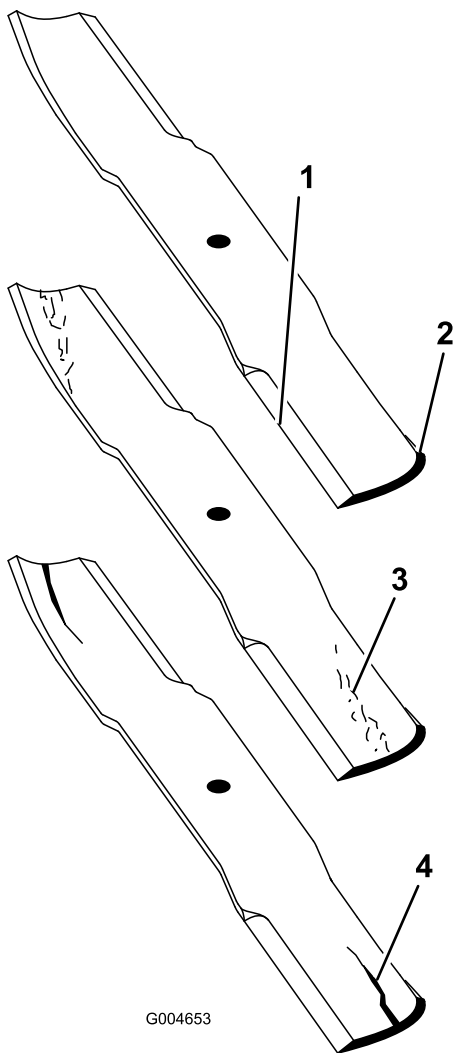


Figure 89

- | | |
|--------------|-----------------------------------|
| 1. Tranchant | 3. Usure/formation d'une entaille |
| 2. Ailette | 4. Fissure |

3. Examinez les tranchants de toutes les lames et aiguisiez-les s'ils sont émoussés ou ébréchés (Figure 90).

Remarque: N'aiguisiez que le haut du tranchant et conservez l'angle de coupe d'origine pour obtenir une coupe nette (Figure 90). Limez la même quantité de métal sur chacun des deux tranchants pour ne pas déséquilibrer la lame.



Figure 90

1. Affûtez en conservant l'angle d'origine.

Remarque: Déposez les lames et affûtez-les avec une meule. Une fois affûtée, remontez la lame ainsi que la coupelle de protection et le boulon de fixation ; voir [Retrait et montage des lames \(page 71\)](#).

Correction du déséquilibre des lames du plateau de coupe

Si les lames d'un plateau de coupe sont déséquilibrées, des traînées seront visibles sur l'herbe après le passage de la machine. Pour corriger ce problème, vérifiez que les lames sont toutes parfaitement droites et coupent toutes sur le même plan.

1. Garez la machine sur une surface plane et horizontale.
2. Sélectionnez la hauteur de coupe maximale ; voir [Réglage de la hauteur de coupe \(page 29\)](#).
3. Abaissez le plateau de coupe sur une surface plane et retirez les couvercles au sommet du plateau.
4. Desserrez l'écrou à embase de fixation de la poulie de tension pour détendre la courroie.
5. Tournez les lames dans le sens longitudinal et mesurez la distance entre le sol et la pointe avant du tranchant.

Remarque: Notez cette valeur. Tournez ensuite la même lame à 180° et mesurez de nouveau. Les deux mesures ne doivent pas différer de plus de 3 mm. Si la différence est supérieure à 3 mm, remplacez la lame car elle est faussée. Mesurez toutes les lames de cette façon.

6. Comparez les mesures obtenues pour les lames extérieures et la lame centrale.

Remarque: La lame centrale ne doit pas être plus de 10 mm plus basse que les lames extérieures. Si la lame centrale est 10 mm plus basse que les lames extérieures, passez à l'opération 7 et ajoutez des cales entre le logement de pivot et le bas du plateau de coupe.

7. Enlevez les boulons, les rondelles plates, les rondelles-freins et les écrous de l'axe extérieur, à l'endroit où les cales doivent être ajoutées.

Remarque: Pour élever ou abaisser la lame, ajoutez une cale (réf. 3256-24) entre le logement du pivot et le bas du plateau de coupe. Continuez à vérifier l'alignement des lames et à ajouter des cales jusqu'à ce que les pointes des lames soient bien équilibrées.

Important: N'utilisez pas plus de 3 cales à la fois dans un même trou. Utilisez un nombre décroissant de cales dans les trous adjacents si plusieurs cales sont ajoutées dans un même trou.

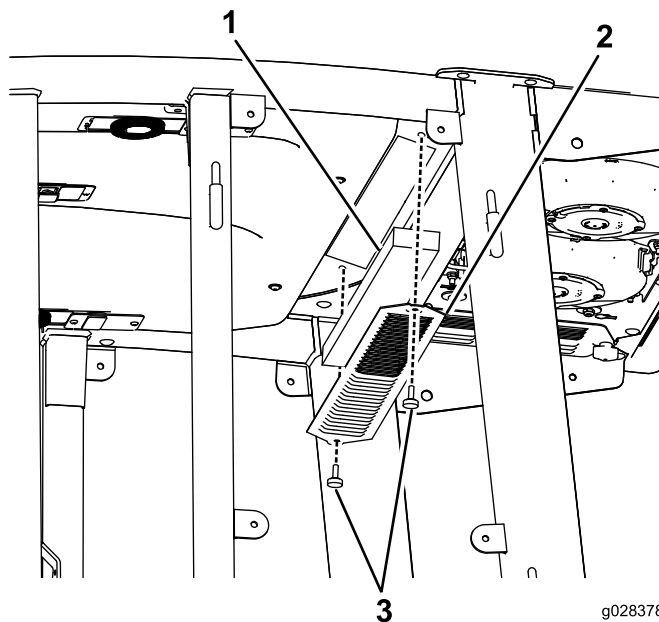
8. Réglez de nouveau la poulie de tension, puis reposez les couvercles de courroies.

Entretien de la cabine

Nettoyage des filtres à air de la cabine

Périodicité des entretiens: Toutes les 250 heures

1. Retirez les vis et les grilles des filtres à air intérieur et arrière de la cabine (Figure 91 et Figure 92).



g028378
g028378

Figure 91

Filtre à air dans la cabine

- | | |
|-----------|--------|
| 1. Filtre | 3. Vis |
| 2. Grille | |

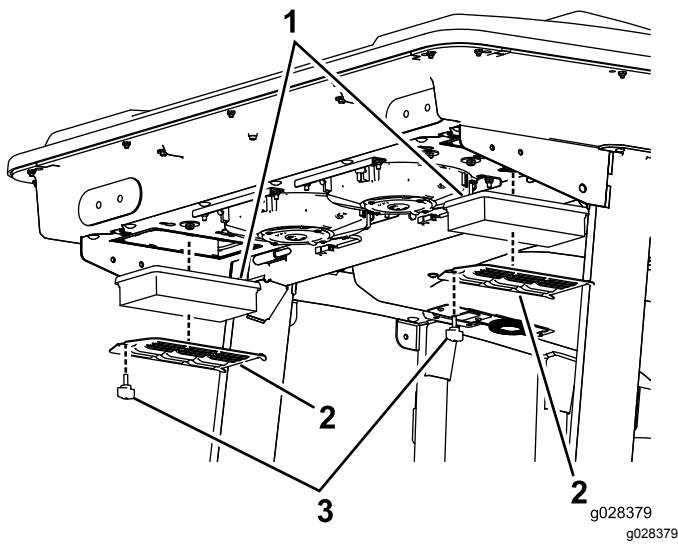


Figure 92

Filtre à air arrière de la cabine

- | | |
|-----------|--------|
| 1. Filtre | 3. Vis |
| 2. Grille | |

- Nettoyez les filtres en soufflant à travers de l'air comprimé propre et exempt d'huile.

Important: Remplacez les filtres s'ils sont percés, déchirés ou autrement endommagés.

- Montez les filtres et les grilles, et fixez-les en place avec les vis à oreilles.

Nettoyage du préfiltre de la cabine

Le rôle du préfiltre de la cabine est d'empêcher les gros débris, tels l'herbe et les feuilles, de pénétrer dans les filtres de la cabine.

- Faites pivoter le couvercle de protection vers le bas.
- Nettoyez le filtre avec de l'eau.

Remarque: N'utilisez pas de jet haute pression.

Important: Remplacez le filtre s'il est percé, déchiré ou autrement endommagé.

- Laissez sécher le préfiltre avant de le monter dans la machine.
- Faites pivoter le filtre sur les languettes jusqu'à ce que le pêne s'enclenche dans la gâche (Figure 93).

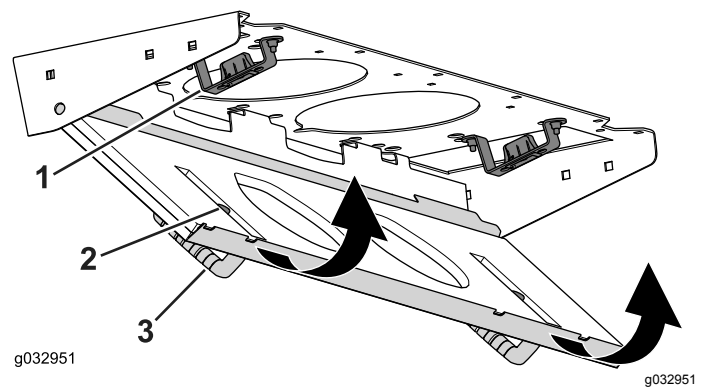


Figure 93

- | | |
|-----------|------------------------|
| 1. Gâche | 3. Couvercle du filtre |
| 2. Verrou | |

Nettoyage du système de climatisation

Périodicité des entretiens: Toutes les 250 heures (plus fréquemment s'il y a beaucoup de saleté ou de poussière).

- Effectuez les préparatifs d'entretien recommandés ; voir [Préparation de la machine pour l'entretien \(page 48\)](#).
- Débranchez le câble de chaque ventilateur.

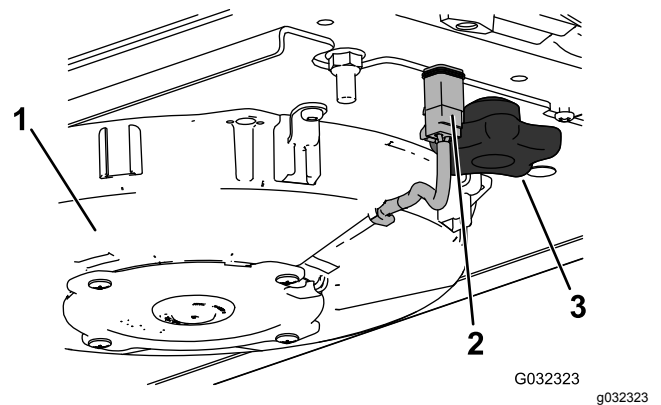


Figure 94

Ventilateur droit montré

- | | |
|----------------|-----------|
| 1. Ventilateur | 3. Bouton |
| 2. Fil | |

- Retirez les 2 boutons et déposez le ventilateur.
- Ouvrez les 4 fermetures sur le système de climatisation et déposez la grille.

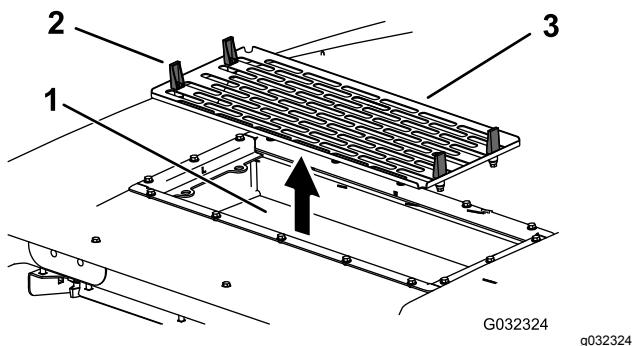


Figure 95

- 1. Serpentin de climatisation
- 2. Verrou
- 3. Grille de climatisation

-
- 5. Déposez les filtres à air (voir [Figure 92](#)).
 - 6. Nettoyez le système de climatisation.
 - 7. Reposez les filtres à air, la grille et le ventilateur ([Figure 92](#), [Figure 94](#) et [Figure 95](#)).
 - 8. Rebranchez le câble de chaque ventilateur ([Figure 94](#)).

Nettoyage

Important: Soyez prudent autour des joints et des éclairages de la cabine ([Figure 96](#)). Si vous utilisez un nettoyeur haute pression, n'approchez pas le jet à moins de 60 cm de la machine. N'utilisez pas le nettoyeur haute pression directement sur les joints et les éclairages de la cabine, ni sous l'avancée arrière.

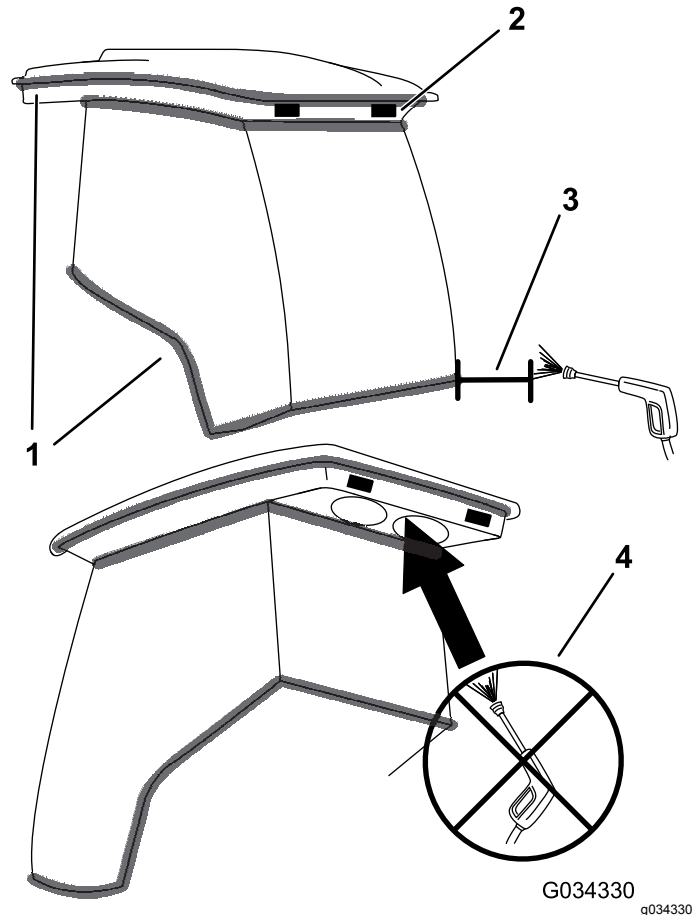


Figure 96

- 1. Joint
- 2. Éclairage
- 3. Maintenir le jet à 60 cm de distance
- 4. Ne pas utiliser le jet haute pression sous l'avancée arrière

Remisage

Préparation au remisage saisonnier

Groupe de déplacement

1. Nettoyez soigneusement le groupe de déplacement, les plateaux de coupe et le moteur.
2. Contrôlez la pression des pneus ; voir [Contrôle de la pression des pneus \(page 26\)](#).
3. Vérifiez le serrage de toutes les fixations et resserrez-les au besoin.
4. Lubrifiez tous les graisseurs et points de pivotement. Essuyez tout excès de lubrifiant.
5. Poncez légèrement et retouchez la peinture rayée, écaillée ou rouillée. Réparez les déformations de la carrosserie.
6. Procédez à l'entretien de la batterie et des câbles, comme suit :
 - A. Débranchez les câbles des bornes de la batterie.
 - B. Nettoyez les connexions des câbles et les bornes de la batterie avec une brosse métallique et un mélange de bicarbonate de soude.
 - C. Pour prévenir la corrosion, enduisez les bornes de la batterie et les connecteurs des câbles de graisse Grafo 112X (Skin-Over) (réf. Toro 50-547) ou de vaseline.
 - D. Rechargez lentement la batterie tous les deux mois pendant 24 heures pour prévenir la sulfatation.
8. Effectuez un nettoyage et un entretien minutieux du filtre à air.
9. Bouchez l'entrée et l'orifice de sortie du filtre à air avec du ruban imperméable.
10. Vérifiez la protection antigel et ajoutez un mélange 50/50 d'eau et d'antigel éthylène glycol en fonction de la température minimale anticipée dans la région.

Moteur

1. Vidangez le carter moteur et remettez le bouchon de vidange.
2. Déposez le filtre à huile et mettez-le au rebut. Posez un filtre neuf.
3. Remplissez le carter d'huile moteur.
4. Démarrez le moteur et faites-le tourner au ralenti pendant environ 2 minutes.
5. Coupez le moteur.
6. Rincez le réservoir de carburant avec du gazole propre et frais.
7. Rebranchez tous les raccords du circuit d'alimentation.

Remarques:

Remarques:

Déclaration de confidentialité européenne

Les renseignements recueillis par Toro

Toro Warranty Company (Toro) respecte votre vie privée. Pour nous permettre de traiter votre réclamation au titre de la garantie et de vous contacter dans l'éventualité d'un rappel de produit, nous vous prions de nous communiquer certains renseignements personnels, soit directement soit par l'intermédiaire de votre société ou concessionnaire Toro local(e).

Le système de garantie de Toro est hébergé sur des serveurs situés aux États-Unis où la loi relative à la protection de la vie privée n'offre pas forcément la même protection que dans votre pays.

EN NOUS FOURNISSANT DES RENSEIGNEMENTS PERSONNELS, VOUS CONSENTEZ À CE QUE NOUS LES TRAITIONS COMME DÉCRIT DANS LE PRÉSENT AVIS DE CONFIDENTIALITÉ.

L'utilisation des renseignements par Toro

Toro peut utiliser vos renseignements personnels pour traiter vos réclamations au titre de la garantie et vous contacter dans l'éventualité d'un rappel de produit, ainsi que pour vous communiquer toute information nécessaire. Toro pourra partager les renseignements personnels que vous lui aurez communiqués avec les filiales, concessionnaires ou autres associés Toro en rapport avec ces activités. Nous ne vendrons vos renseignements personnels à aucune autre société. Nous nous réservons le droit de divulguer des renseignements personnels afin de satisfaire aux lois applicables et aux demandes des autorités concernées, pour assurer l'utilisation correcte de nos systèmes ou votre protection et celle d'autres usagers.

Conservation de vos renseignements personnels

Nous conserverons vos renseignements personnels uniquement pendant la durée nécessaire pour répondre aux fins pour lesquelles nous les avons collectés ou autres fins légitimes (comme la conformité réglementaire), ou conformément à la loi en vigueur.

Engagement de Toro relatif à la sécurité de vos renseignements personnels

Nous prenons toutes les précautions raisonnables pour protéger la sécurité de vos renseignements personnels. Nous prenons également les mesures nécessaires pour que vos renseignements personnels restent exacts et à jour.

Consultation et correction de vos renseignements personnels

Si vous souhaitez vérifier ou corriger vos renseignements personnels, veuillez nous contacter par courriel à legal@toro.com.

Droit australien de la consommation

Les clients australiens trouveront les détails concernant le Droit australien de la consommation à l'intérieur de l'emballage ou auprès de leur concessionnaire Toro local.



La garantie Toro

Garantie limitée de deux ans

Conditions et produits couverts

The Toro Company et sa filiale, Toro Warranty Company, en vertu de l'accord passé entre elles, certifient conjointement que votre produit commercial Toro (« Produit ») ne présente aucun défaut de matériau ni vice de fabrication pendant une période de deux ans ou 1 500 heures de service*, la première échéance prévalant. Cette garantie s'applique à tous les produits à l'exception des Aérateurs (veuillez-vous reporter aux déclarations de garantie séparées de ces produits). Dans l'éventualité d'un problème couvert par la garantie, nous nous engageons à réparer le Produit gratuitement, frais de diagnostic, pièces, main-d'œuvre et transport compris. La période de garantie commence à la date de réception du Produit par l'acheteur d'origine.

* Produit équipé d'un compteur horaire.

Comment faire intervenir la garantie

Il est de votre responsabilité de signaler le plus tôt possible à votre Distributeur de produits commerciaux ou au Concessionnaire de produits commerciaux agréé qui vous a vendu le Produit, toute condition couverte par la garantie. Pour obtenir l'adresse d'un Distributeur de produits commerciaux ou d'un Concessionnaire agréé, ou pour tout renseignement concernant vos droits et responsabilités vis-à-vis de la garantie, veuillez nous contacter à l'adresse suivante :

Toro Commercial Products Service Department
Toro Warranty Company
8111 Lyndale Avenue South
Bloomington, MN 55420-1196, États-Unis
+1-952-888-8801 ou +1-800-952-2740
Courriel : commercial.warranty@toro.com

Responsabilités du propriétaire

En tant que propriétaire du Produit, vous êtes responsable des entretiens et réglages mentionnés dans le *manuel de l'utilisateur*. Ne pas effectuer les entretiens et réglages requis peut constituer un motif de rejet d'une réclamation au titre de la garantie.

Ce que la garantie ne couvre pas

Les défaillances ou anomalies de fonctionnement survenant au cours de la période de garantie ne sont pas toutes dues à des défauts de matériaux ou des vices de fabrication. Cette garantie ne couvre pas :

- Les défaillances du produit dues à l'utilisation de pièces qui ne sont pas d'origine ou au montage et à l'utilisation d'accessoires ajoutés ou modifiés d'une autre marque. Une garantie séparée peut être fournie par le fabricant de ces accessoires.
- Les défaillances du Produit dues au non respect du programme d'entretien et/ou des réglages recommandés. Les réclamations au titre de la garantie pourront être refusées si vous ne respectez pas le programme d'entretien recommandé pour votre produit Toro et énoncé dans le *manuel de l'utilisateur*.
- Les défaillances du Produit dues à une utilisation abusive, négligente ou dangereuse.
- Les pièces sujettes à l'usure pendant l'utilisation, sauf si elles s'avèrent défectueuses. Par exemple, les pièces consommées ou usées durant le fonctionnement normal du Produit, notamment mais pas exclusivement : plaquettes et garnitures de freins, garnitures d'embrayage, lames, cylindres, galets et roulements (étanches ou graissables), contre-lames, bougies, roues pivotantes et roulements, pneus, filtres, courroies, et certains composants des pulvérisateurs, notamment membranes, buses et clapets antiretour, etc.
- Les défaillances dues à une influence extérieure. Les conditions constituant une influence extérieure comprennent, sans y être limités, les conditions atmosphériques, les pratiques de remisage, la contamination, l'utilisation de carburants, liquides de refroidissement, lubrifiants, additifs, engrais, ou produits chimiques, etc. non agréés.
- Les défaillances ou mauvaises performances causées par l'utilisation de carburants (essence, gazole ou biodiesel par exemple) non conformes à leurs normes industrielles respectives.

Pays autres que les États-Unis et le Canada

Pour les produits Toro exportés des États-Unis ou du Canada, demandez à votre distributeur (concessionnaire) Toro la police de garantie applicable dans votre pays, région ou état. Si, pour une raison quelconque, vous n'êtes pas satisfait des services de votre distributeur, ou si vous avez du mal à vous procurer des renseignements sur la garantie, adressez-vous à l'importateur Toro.

- Les bruits, vibrations, usure et détérioration normaux.
- L'usure normale comprend, mais pas exclusivement, les dommages des sièges dus à l'usure ou l'abrasion, l'usure des surfaces peintes, les autocollants ou vitres rayés, etc.

Pièces

Les pièces à remplacer dans le cadre de l'entretien courant seront couvertes par la garantie jusqu'à la date du premier remplacement prévu. Les pièces remplacées au titre de cette garantie bénéficient de la durée de garantie du produit d'origine et deviennent la propriété de Toro. Toro se réserve le droit de prendre la décision finale concernant la réparation ou le remplacement de pièces ou ensembles existants. Toro se réserve le droit d'utiliser des pièces remises à neuf pour les réparations couvertes par la garantie.

Garantie de la batterie ion-lithium et à décharge complète :

Les batteries ion-lithium et à décharge complète disposent d'un nombre de kilowatt-heures spécifique à fournir au cours de leur vie. Les techniques d'utilisation, de recharge et d'entretien peuvent contribuer à augmenter ou réduire la vie totale des batteries. À mesure que les batteries de ce produit sont consommées, la proportion de travail utile qu'elles offrent entre chaque recharge diminue lentement jusqu'à leur épuisement complet. Le remplacement de batteries usées, suite à une consommation normale, est la responsabilité du propriétaire du produit. Le remplacement des batteries, aux frais du propriétaire, peut être nécessaire au cours de la période de garantie normale du produit. Remarque (batterie ion-lithium uniquement) : une batterie ion-lithium est couverte uniquement par une garantie pièces au prorata de la 3^{ème} à la 5^{ème} année, basée sur la durée de service et les kilowatts heures utilisés. Reportez-vous au *manuel de l'utilisateur* pour tout renseignement complémentaire.

Entretien aux frais du propriétaire

La mise au point du moteur, le graissage, le nettoyage et le polissage, le remplacement des filtres, du liquide de refroidissement et les entretiens recommandés font partie des services normaux requis par les produits Toro qui sont aux frais du propriétaire.

Conditions générales

La réparation par un distributeur ou un concessionnaire Toro agréé est le seul dédommagement auquel cette garantie donne droit.

The Toro Company et Toro Warranty Company déclinent toute responsabilité en cas de dommages secondaires ou indirects liés à l'utilisation des produits Toro couverts par cette garantie, notamment quant aux coûts et dépenses encourus pour se procurer un équipement ou un service de substitution durant une période raisonnable pour cause de défaillance ou d'indisponibilité en attendant la réparation sous garantie. Il n'existe aucune autre garantie expresse, à part la garantie spéciale du système antipollution, le cas échéant. Toutes les garanties implicites relatives à la qualité marchande et à l'aptitude à l'emploi sont limitées à la durée de la garantie expresse.

L'exclusion de la garantie des dommages secondaires ou indirects, ou les restrictions concernant la durée de la garantie implicite, ne sont pas autorisées dans certains états et peuvent donc ne pas s'appliquer dans votre cas. Cette garantie vous accorde des droits spécifiques, auxquels peuvent s'ajouter d'autres droits qui varient selon les états.

Note concernant la garantie du moteur :

Le système antipollution de votre Produit peut être couvert par une garantie séparée répondant aux exigences de l'agence américaine de défense de l'environnement (EPA) et/ou de la direction californienne des ressources atmosphériques (CARB). Les limitations d'heures susmentionnées ne s'appliquent pas à la garantie du système antipollution. Pour plus de renseignements, reportez-vous à la Déclaration de garantie de conformité à la réglementation antipollution fournie avec votre produit ou figurant dans la documentation du constructeur du moteur.