



Count on it.

Manual del operador

**Cortacésped rotativo
Groundsmaster® 4000 o 4010**

Nº de modelo 30605—Nº de serie 400000000 y superiores

Nº de modelo 30635—Nº de serie 400000000 y superiores



Este producto cumple todas las directivas europeas aplicables; si desea más detalles, consulte la Declaración de Conformidad (Declaration of Conformity - DOC) de cada producto.

⚠ ADVERTENCIA

CALIFORNIA

Advertencia de la Propuesta 65

Este producto contiene una o más sustancias químicas que el Estado de California considera causantes de cáncer, defectos congénitos o trastornos del sistema reproductor.

Es sabido por el Estado de California que los gases de escape de los motores diesel y algunos de sus componentes causan cáncer, defectos congénitos y otros peligros para la reproducción.

El uso o la operación del motor en cualquier terreno forestal, de monte o cubierto de hierba a menos que el motor esté equipado con parachispas (conforme a la definición de la sección 4442) mantenido en buenas condiciones de funcionamiento, o que el motor haya sido fabricado, equipado y mantenido para la prevención de incendios, constituye una infracción de la legislación de California (California Public Resource Code Section 4442 o 4443).

Introducción

Esta máquina es un cortacésped con conductor de cuchillas rotativas, diseñada para ser usada por operadores profesionales contratados en aplicaciones comerciales. Está diseñada principalmente para cortar césped bien mantenido en parques, campos deportivos y zonas verdes comerciales. No está diseñada para cortar maleza, segar cunetas o medianas de carreteras o utilizarla en aplicaciones agrícolas.

Lea este manual detenidamente para aprender a utilizar y mantener correctamente su producto, y para evitar lesiones y daños al producto. Usted es responsable de utilizar el producto de forma correcta y segura.

Puede ponerse en contacto directamente con Toro en www.Toro.com si desea información sobre productos y accesorios, o si necesita localizar un distribuidor o registrar su producto.

Cuando necesite asistencia técnica, piezas genuinas Toro o información adicional, póngase en contacto

con un Servicio Técnico Autorizado o con Asistencia al Cliente de Toro, y tenga a mano los números de modelo y serie de su producto. **Figura 1** identifica la ubicación de los números de modelo y serie en el producto. Escriba los números en el espacio provisto.

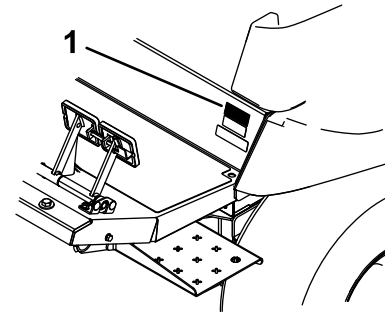


Figura 1

1. Ubicación de los números de modelo y de serie

Nº de modelo _____

Nº de serie _____

Este manual identifica peligros potenciales y contiene mensajes de seguridad identificados por el símbolo de alerta de seguridad (**Figura 2**), que señala un peligro que puede causar lesiones graves o la muerte si usted no sigue las precauciones recomendadas.



Figura 2

1. Símbolo de alerta de seguridad

Este manual utiliza 2 palabras más para resaltar información. **Importante** llama la atención sobre información mecánica especial, y **Nota** resalta información general que merece una atención especial.

Contenido

Seguridad	4	Ajuste de la velocidad de transporte.....	38
Seguridad en general	4	Características de operación de la	
Certificación de emisiones del motor.....	4	máquina	38
Pegatinas de seguridad e instrucciones	5	Consejos de operación	39
Montaje	14	Después del funcionamiento	40
1 Engrasado de la máquina	14	Seguridad tras el funcionamiento.....	40
2 Sustitución de la pegatina de		Cómo empujar o remolcar la máquina.....	41
advertencia	14	Ubicación de los puntos de apoyo del	
El producto	15	gato.....	41
Controles	15	Transporte de la máquina	41
Controles de la cabina.....	17	Ubicación de los puntos de amarre	41
Especificaciones	23	Mantenimiento	43
Accesorios/Aperos	24	Calendario recomendado de manteni-	
Antes del funcionamiento	25	miento	43
Seguridad antes del funcionamiento.....	25	Lista de comprobación – mantenimiento	
Comprobación del nivel de aceite del		diario.....	45
motor.....	25	Tabla de intervalos de servicio	46
Comprobación del sistema de		Procedimientos previos al mantenimiento	48
refrigeración.....	25	Seguridad – Pre-Mantenimiento	48
Comprobación del sistema hidráulico	25	Preparación de la máquina para el	
Cómo llenar el depósito de combustible	25	mantenimiento	48
Comprobación de la presión de los		Retirada del capó	48
neumáticos	26	Lubricación	49
Comprobación del par de apriete de las		Engrasado de cojinetes y casquillos	49
tuercas de las ruedas	27	Mantenimiento del motor	51
Comprobación del aceite de la transmisión		Seguridad del motor	51
planetaria.....	27	Mantenimiento del aceite de motor	51
Comprobación del lubricante del eje		Mantenimiento del limpiador de aire.....	53
trasero.....	28	Mantenimiento del filtro de partículas diésel	
Comprobación del lubricante de la caja de		(DPF).....	54
engranajes del eje trasero	28	Mantenimiento del catalizador de oxidación	
Ajuste del sistema de protección antivuelco		diésel (DOC).....	54
(ROPS).....	28	Mantenimiento del sistema de combusti-	
Ajuste de la altura de corte.....	29	ble	54
Ajuste de los patines.....	32	Mantenimiento del sistema de	
Ajuste de los rodillos de la carcasa de		combustible.....	54
corte.....	33	Mantenimiento del separador de agua	54
Corrección de un desajuste entre las		Mantenimiento del filtro de combustible	55
carcasas del cortacésped	33	Mantenimiento del sistema eléctrico	56
Comprobación de los interruptores de		Seguridad del sistema eléctrico	56
seguridad	34	Mantenimiento de la batería	56
Ajuste de los espejos	35	Ubicación de los fusibles	57
Ajuste de los faros	35	Mantenimiento del sistema de transmi-	
Durante el funcionamiento	35	sión	58
Seguridad durante el funcionamiento	35	Ajuste del ángulo del pedal de tracción	58
Cómo arrancar el motor	37	Cambio del aceite del engranaje	
Para parar el motor	37	planetario	58
Funcionamiento de la Tracción Smart		Cambio del aceite del eje trasero	59
Power™	37	Comprobación de la convergencia de las	
Inversión del sentido de giro del		ruedas traseras	60
ventilador	37	Mantenimiento del sistema de refrigera-	
Descripción del ralentí automático	38	ción	60
Uso del Control de crucero	38	Seguridad del sistema de refrigeración	60
Uso del Interruptor de velocidad del		Comprobación del sistema de	
motor.....	38	refrigeración.....	60
Ajuste de la velocidad de siega	38	Mantenimiento del sistema de refrigeración	
		del motor.....	61
		Mantenimiento de los frenos	62

Seguridad

Esta máquina ha sido diseñada con arreglo a lo estipulado en las normas EN ISO 5395:2013 y ANSI B71.4–2012.

Seguridad en general

Este producto es capaz de amputar manos y pies y de lanzar objetos al aire. Siga siempre todas las instrucciones de seguridad con el fin de evitar lesiones personales graves.

El uso de este producto para otros propósitos que los previstos podría ser peligroso para usted y para otras personas.

- Lea y comprenda el contenido de este *manual del operador* antes de arrancar el motor.
- No coloque las manos o los pies cerca de componentes en movimiento de la máquina.
- No utilice la máquina a menos que tenga instalados y estén en funcionamiento todos los protectores y otros dispositivos de seguridad.
- Manténgase alejado de cualquier apertura de descarga. Mantenga a otras personas y a los animales a una distancia prudencial de la máquina.
- Mantenga alejados a los niños de la zona de trabajo. Nunca permita a los niños utilizar la máquina.
- Detenga la máquina y apague el motor antes de realizar tareas de mantenimiento, repostar o desatascar la máquina.

El uso o mantenimiento incorrecto de esta máquina puede causar lesiones. Para reducir el peligro de lesiones, cumpla estas instrucciones de seguridad y preste atención siempre al símbolo de alerta de seguridad, que significa Cuidado, Advertencia o Peligro – instrucción relativa a la seguridad personal. El incumplimiento de estas instrucciones puede dar lugar a lesiones personales o la muerte.

Puede encontrar información adicional sobre seguridad a lo largo de este *manual del operador*.

Certificación de emisiones del motor

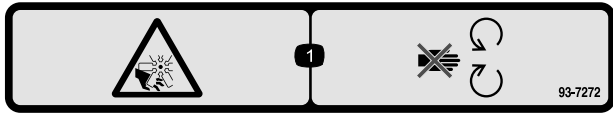
El motor de esta máquina cumple las especificaciones de la norma EPA Tier 4i y la norma UE Fase IIIb sobre emisiones.

Ajuste de los frenos de servicio	62
Mantenimiento de las correas	62
Mantenimiento de la correa del alternador.....	62
Mantenimiento de la correa del compresor.....	62
Tensado de las correas de transmisión de las cuchillas	63
Sustitución de la correa de transmisión de las cuchillas	63
Mantenimiento del sistema hidráulico	64
Seguridad del sistema hidráulico	64
Mantenimiento del sistema hidráulico	64
Mantenimiento del cortacésped	67
Colocación de la carcasa de corte delantera en posición vertical.....	67
Colocación de la carcasa delantera del cortacésped en posición horizontal	68
Ajuste de la inclinación de la carcasa de corte.....	68
Mantenimiento de los casquillos del brazo de la rueda giratoria	69
Mantenimiento de las ruedas giratorias y los cojinetes.....	69
Mantenimiento de las cuchillas.....	70
Seguridad de las cuchillas	70
Verificación de la rectilinealidad de las cuchillas	70
Retirada e instalación de las cuchillas del cortacésped	71
Inspección y afilado de la(s) cuchilla(s) del cortacésped	71
Corrección de desajustes entre carcasas del cortacésped	72
Mantenimiento de la cabina.....	73
Limpieza de los filtros de aire de la cabina	73
Limpieza del prefiltro de la cabina	74
Limpieza del conjunto del aire acondicionado	74
Limpieza	75
Almacenamiento	76
Preparación para el almacenamiento estacional.....	76

Pegatinas de seguridad e instrucciones



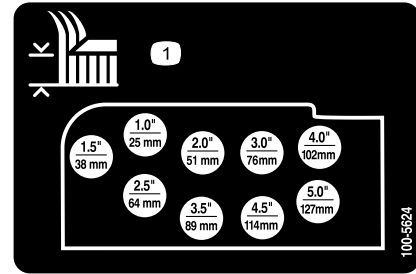
Las pegatinas de seguridad e instrucciones están a la vista del operador y están ubicadas cerca de cualquier zona de peligro potencial. Sustituya cualquier pegatina que esté dañada o que falte.



93-7272

decal93-7272

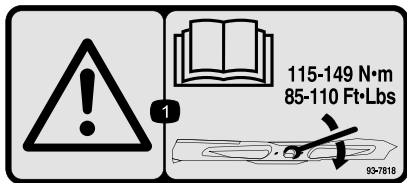
1. Peligro de corte/desmembramiento, ventilador – no se acerque a las piezas en movimiento.



100-5624

decal100-5624

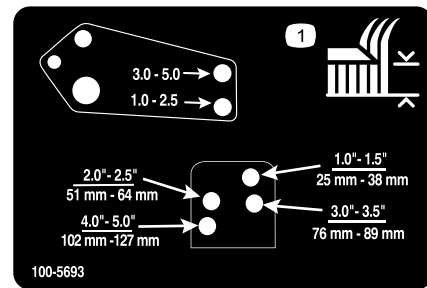
1. Ajuste de la altura de corte



93-7818

decal93-7818

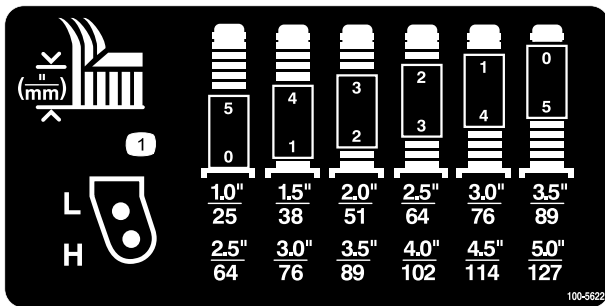
1. Advertencia – lea en el *Manual del operador* las instrucciones sobre el apriete del perno/tuerca de la cuchilla a 115–149 N·m.



100-5693

decal100-5693

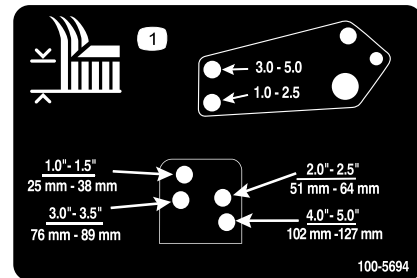
1. Ajuste de la altura de corte



100-5622

decal100-5622

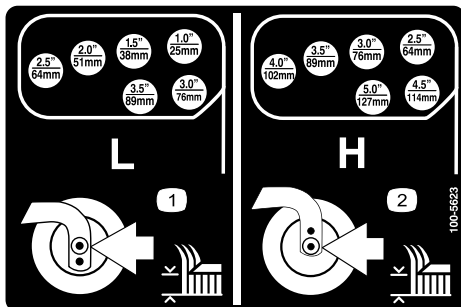
1. Ajuste de la altura de corte



100-5694

decal100-5694

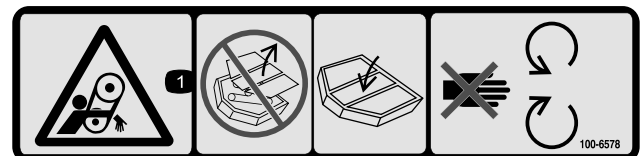
1. Ajuste de la altura de corte



100-5623

decal100-5623

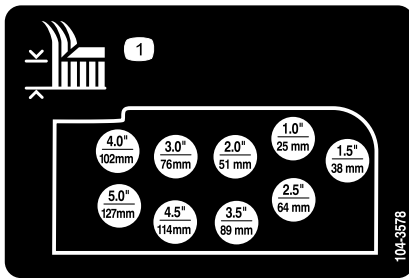
1. Ajuste de altura de corte baja
2. Ajuste de altura de corte alta



100-6578

decal100-6578

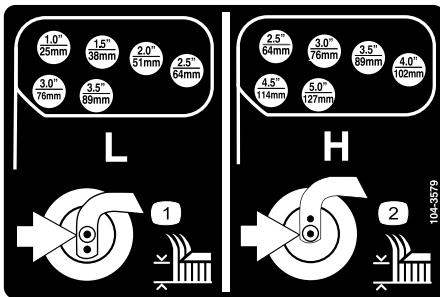
1. Peligro de enredamiento, correa – no haga funcionar la máquina con los protectores retirados; mantenga colocados siempre los protectores; no se acerque a las piezas en movimiento.



104-3578

decal104-3578

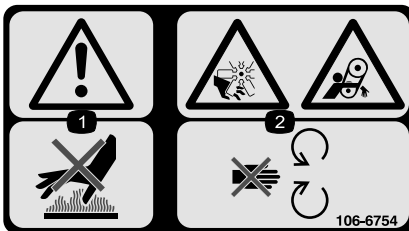
1. Ajuste de la altura de corte



104-3579

decal104-3579

1. Ajuste de altura de corte baja
2. Ajuste de altura de corte alta



106-6754

decal106-6754

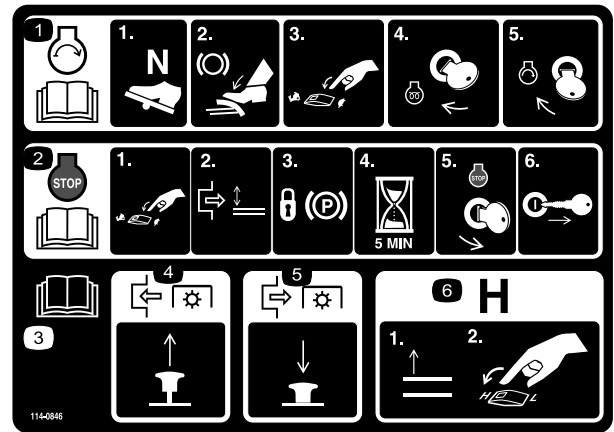
1. Advertencia – no toque la superficie caliente.
2. Peligro de corte/desmembramiento, ventilador, y peligro de enredamiento, correa – no se acerque a las piezas en movimiento.



106-6755

decal106-6755

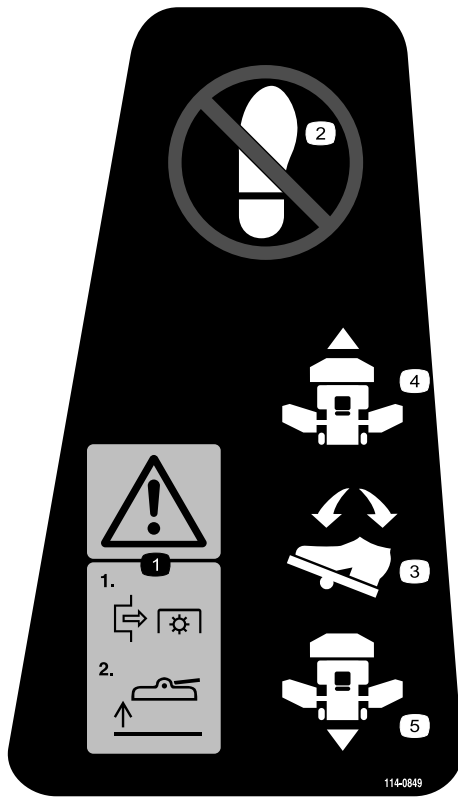
1. Refrigerante del motor bajo presión.
2. Peligro de explosión – lea el *manual del operador*.
3. Advertencia – no toque la superficie caliente.
4. Advertencia – lea el *manual del operador*.



114-0846

decal114-0846

1. Lea el *Manual del operador* para informarse de cómo arrancar el motor—1) Ponga punto muerto; 2) Ponga el freno; 3) Ponga la velocidad del motor en lento; 4) Gire la llave a la posición de precalentamiento; 2) Gire la llave para arrancar el motor.
2. Lea el *Manual del operador* para informarse de cómo apagar el motor – 1) ponga la velocidad del motor en lento; 2) desengrane la carcasa; 3) bloquee el freno de estacionamiento; 4) espere 5 minutos; 5) gire la llave a la posición de apagado del motor; 6) retire la llave del interruptor.
3. Lea el *Manual del operador*.
4. Tire del mando hacia fuera para engranar la TDF.
5. Empuje el mando hacia dentro para desengranar la TDF.
6. Eleve las carcasas para pasar al intervalo H (alto).



114-0849

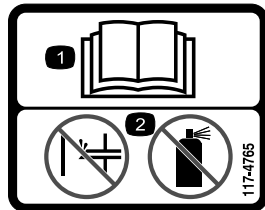
decal114-0849

1. Advertencia—1) Desengrane la toma de fuerza; 2) Eleve la carcasa.
2. No ponga el pie aquí.
3. Pedal de dirección
4. Hacia adelante
5. Hacia atrás

CALIFORNIA SPARK ARRESTER WARNING
 Operation of this equipment may create sparks that can start fires around dry vegetation. A spark arrester may be required. The operator should contact local fire agencies for laws or regulations relating to fire prevention requirements. 117-2718

117-2718

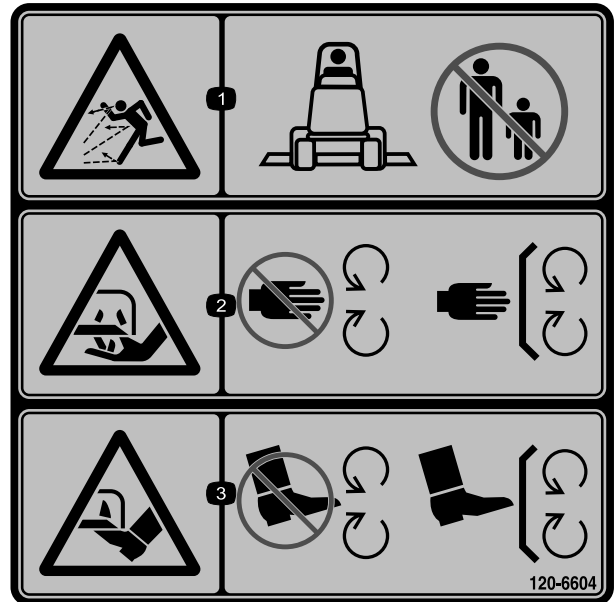
decal117-2718



117-4765

decal117-4765

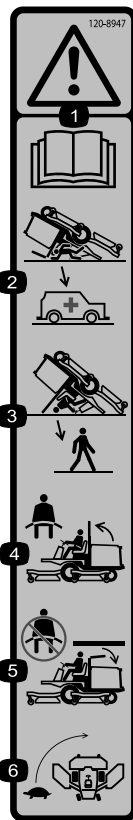
1. Lea el *manual del operador*.
2. No utilice productos para facilitar el arranque.



120-6604

decal120-6604

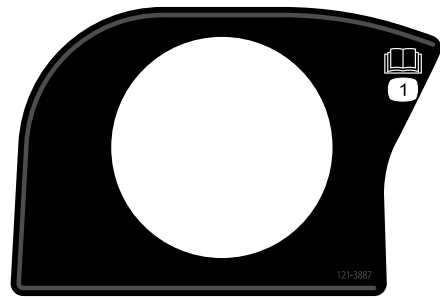
1. Advertencia; peligro de objetos arrojados—mantenga a otras personas alejadas de la máquina.
2. Peligro de corte/desmembramiento de la mano, cuchilla de siega – no se acerque a las piezas en movimiento; mantenga colocados todos los protectores y defensas.
3. Peligro de corte/desmembramiento de pie, cuchilla de siega – no se acerque a las piezas en movimiento; mantenga colocados todos los protectores y defensas.



120-8947

decal120-8947

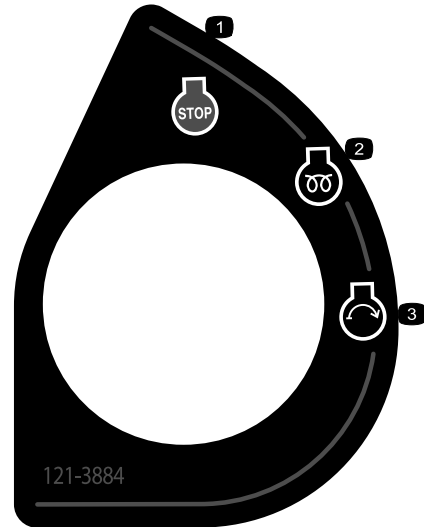
1. Advertencia—lea el *manual del operador*.
2. No hay protección contra vuelcos cuando la barra antivuelco está bajada.
3. Hay protección contra vuelcos cuando la barra antivuelco está elevada.
4. Si la barra antivuelco está elevada, lleve el cinturón de seguridad.
5. Si la barra antivuelco está bajada, no lleve el cinturón de seguridad.
6. Conduzca lentamente durante los giros.



121-3887

decal121-3887

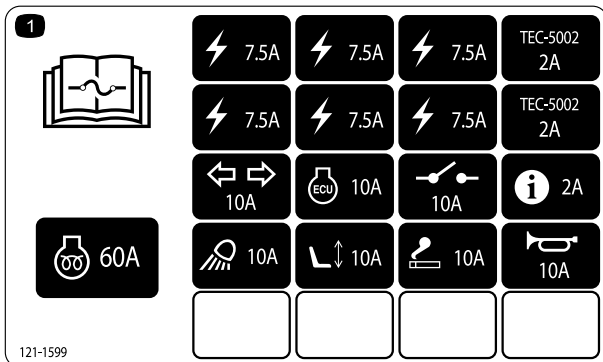
1. Lea el *manual del operador*.



121-3884

decal121-3884

1. Motor-parada
2. Motor – precalentamiento
3. Motor-arranque



121-1599

decal121-1599

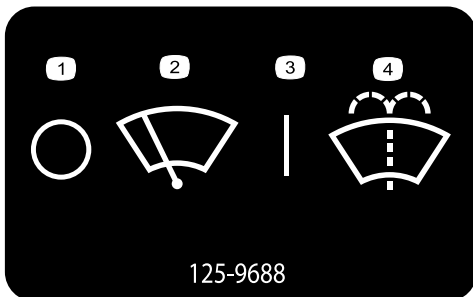
1. Lea las instrucciones sobre fusibles en el *Manual del operador*.



Símbolos de la batería

Algunos de estos símbolos, o todos ellos, están en su batería

1. Riesgo de explosión
2. No fume, mantenga alejado del fuego y de las llamas desnudas
3. Líquido cáustico/peligro de quemadura química
4. Lleve protección ocular.
5. Lea el *manual del operador*.
6. Mantenga a otras personas a una distancia prudencial de la batería.
7. Lleve protección ocular; los gases explosivos pueden causar ceguera y otras lesiones.
8. El ácido de la batería puede causar ceguera o quemaduras graves.
9. Enjuague los ojos inmediatamente con agua y busque rápidamente ayuda médica.
10. Contiene plomo; no tirar a la basura



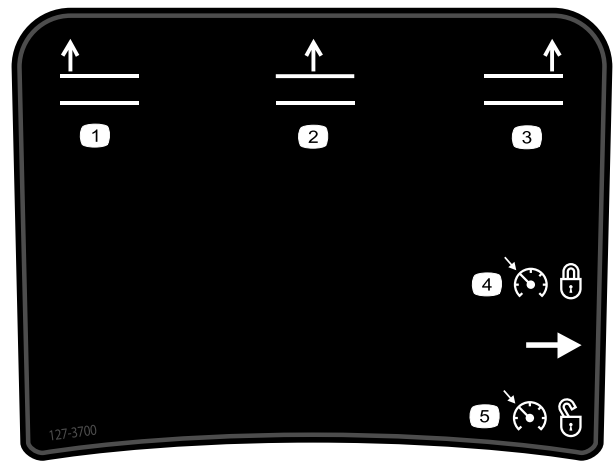
125-9688

125-9688

decal125-9688

Modelo con cabina solamente

- | | |
|-------------------------------|---------------------------------|
| 1. Limpiaparabrisas (apagado) | 3. Limpiaparabrisas (encendido) |
| 2. Limpiaparabrisas | 4. Activar el lavaparabrisas |

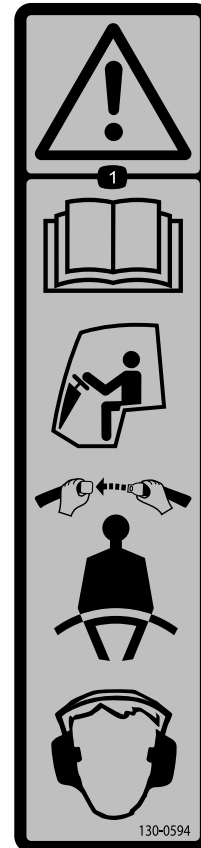


127-3700

127-3700

decal127-3700

- | | |
|---------------------------------|--|
| 1. Elevar la carcasa izquierda. | 4. Bloquear la velocidad del motor. |
| 2. Elevar la carcasa central. | 5. Desbloquear la velocidad del motor. |
| 3. Elevar la carcasa derecha. | |

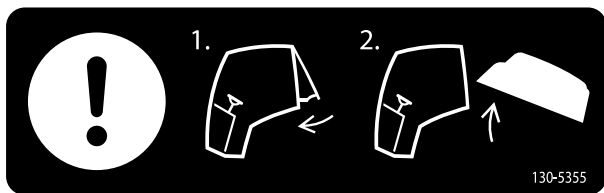


130-0594

130-0594

decal130-0594

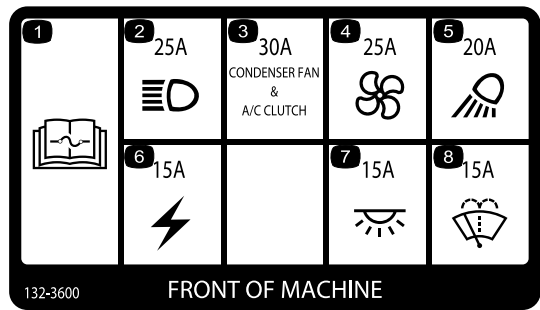
1. Advertencia – lea el *manual del operador*; utilice siempre el cinturón de seguridad mientras está sentado en la cabina; lleve protección auditiva.



130-5355

decal130-5355

1. Cierre la ventanilla trasera. 2. Levante el capó.



132-3600

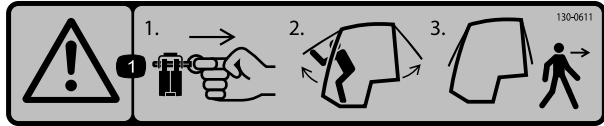
FRONT OF MACHINE

decal132-3600

132-3600

Modelo con cabina solamente

1. Lea el *Manual del operador* para obtener más información sobre los fusibles.
2. Faro (25 A)
3. Ventilador del condensador y embrague del A/A (30 A)
4. Ventilador (25 A)
5. Foco de trabajo (20 A)
6. Potencia auxiliar (15 A)
7. Luz de la cabina (15 A)
8. Limpiaparabrisas (15 A)



130-0611

decal130-0611

Modelo con cabina solamente

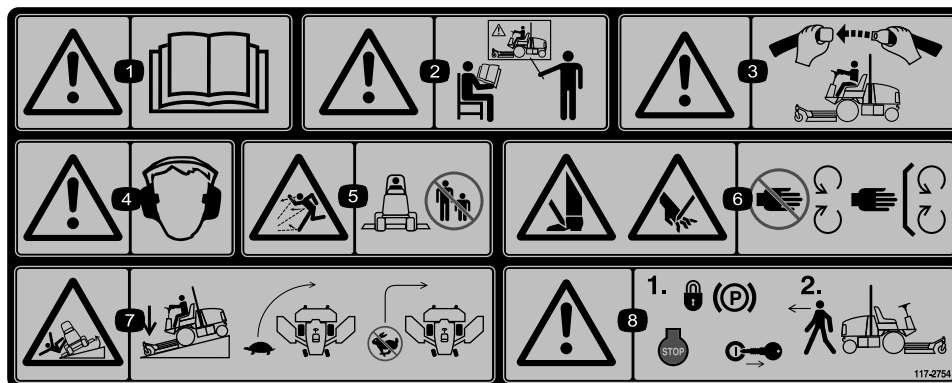
1. Advertencia—1) Retire el pasador; 2) Eleve las puertas; 3) Salga de la cabina.



130-5356

decal130-5356

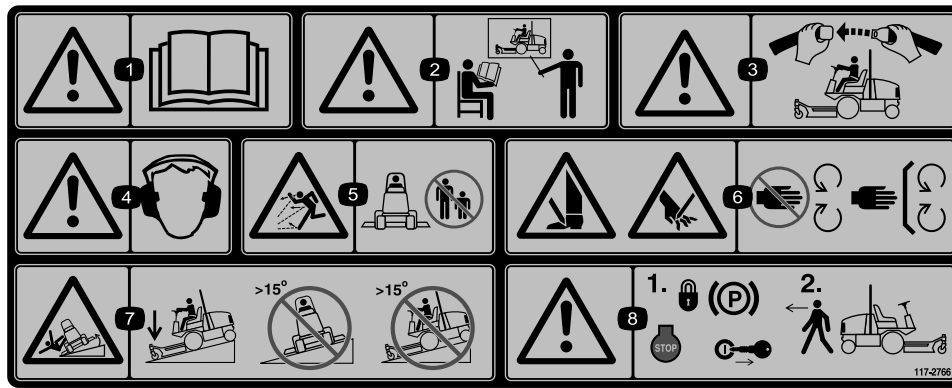
1. Utilice el pedal para desplazarse hacia delante o marcha atrás.



117-2754

decal117-2754

1. Advertencia – lea el *manual del operador*.
2. Advertencia – no utilice esta máquina a menos que haya recibido formación en su manejo.
3. Advertencia – lleve puesto el cinturón de seguridad cuando esté sentado en el puesto del operador.
4. Advertencia – lleve protección auditiva.
5. Peligro de objetos arrojados – mantenga a otras personas a una distancia prudencial de la máquina.
6. Peligro de corte de mano o pie – no se acerque a las piezas en movimiento; mantenga colocados todos los protectores.
7. Peligro de vuelco – baje la unidad de corte al bajar una pendiente, disminuya la velocidad antes de girar; no gire a velocidad alta.
8. Advertencia – bloquee el freno de estacionamiento, apague el motor y retire la llave del interruptor de encendido antes de abandonar la máquina.



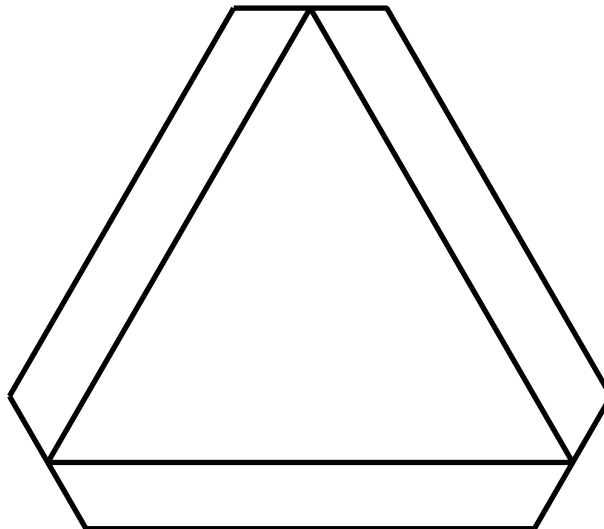
decal117-2766

117-2766

(Colocar sobre la pieza N° 117-2754 para CE*)

* Esta pegatina de seguridad incluye una advertencia sobre pendientes exigida por la Norma Europea sobre Seguridad para Cortacéspedes EN ISO 5395:2013. Esta norma estipula y requiere los ángulos de pendiente máximos indicados por prudencia para la operación de esta máquina. Esta máquina cumple con la prueba estándar de estabilidad del sector en las pruebas longitudinales y laterales estáticas, con la pendiente máxima recomendada indicada en la pegatina. Consulte las instrucciones sobre el uso de la máquina en pendientes en el *manual del operador* y revise las condiciones en las que se esté usando la máquina para determinar si puede utilizarse con las condiciones del día y el lugar concretos. Los cambios en el terreno pueden producir un cambio en el funcionamiento de la máquina en pendientes. Si es posible, mantenga las unidades de corte bajadas hasta el suelo al utilizar la máquina en pendientes. Si las unidades de corte se elevan en pendientes, la máquina puede desestabilizarse.

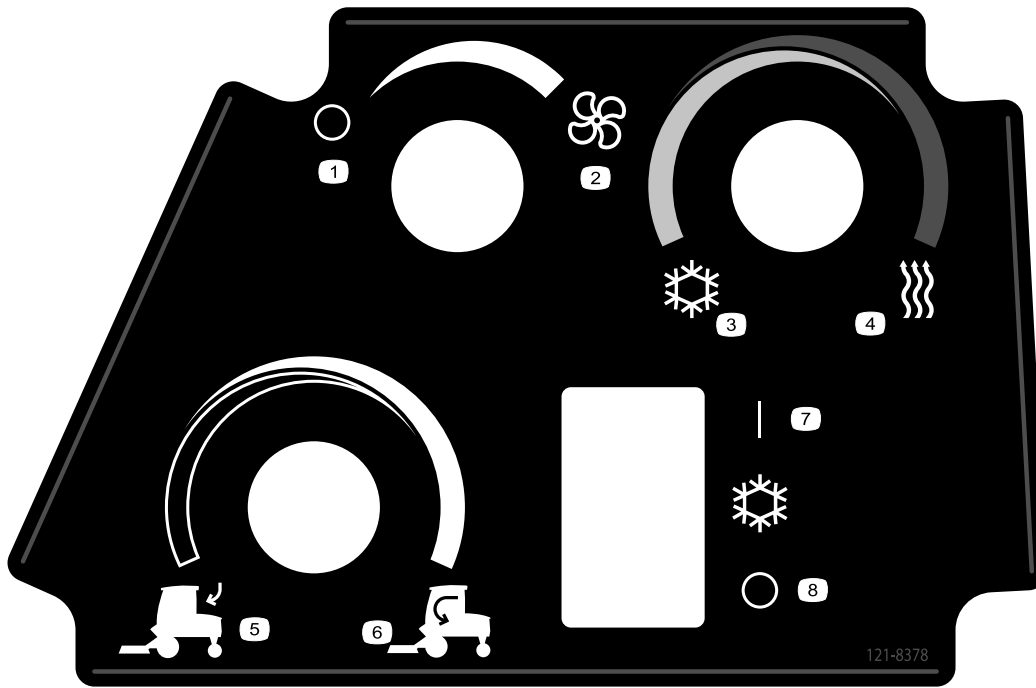
1. Advertencia – lea el *manual del operador*.
2. Advertencia – no utilice esta máquina a menos que haya recibido formación en su manejo.
3. Advertencia – lleve puesto el cinturón de seguridad cuando esté sentado en el puesto del operador.
4. Advertencia – lleve protección auditiva.
5. Peligro de objetos arrojados – mantenga a otras personas a una distancia prudencial de la máquina.
6. Peligro de corte de mano o pie – no se acerque a las piezas en movimiento; mantenga colocados todos los protectores.
7. Peligro de vuelco–baje la unidad de corte al bajar pendientes; no conduzca la máquina en pendientes de más de 15 grados.
8. Advertencia – bloquee el freno de estacionamiento, apague el motor y retire la llave del interruptor de encendido antes de abandonar la máquina.



decal120-0250

120-0250

1. Vehículo lento

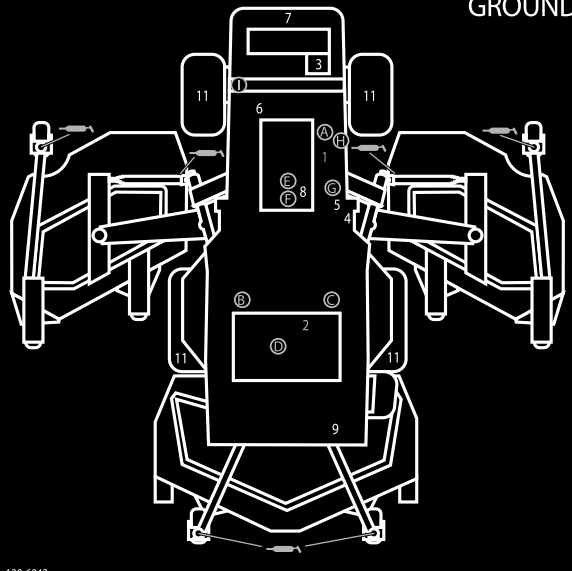


decal121-8378

121-8378

Modelo con cabina solamente

- | | | | |
|------------------------------------|------------------|------------------|-----------------------------------|
| 1. Ventilador (apagado) | 3. Aire frío | 5. Aire exterior | 7. Aire acondicionado (apagado) |
| 2. Ventilador (encendido – máximo) | 4. Aire caliente | 6. Aire interior | 8. Aire acondicionado (encendido) |



GROUNDMASTER 4000, MODEL 30605 & 30609 QUICK REFERENCE AID

1

8. AIR CLEANER
9. BRAKE FUNCTION
10. INTERLOCK SYSTEM
11. TIRE PRESSURE - 25 PSI/1.70 BAR
12. GREASE POINTS (6)
SEE OPERATOR'S MANUAL FOR 50 HR INTERVAL GREASE POINTS.

CHECK/SERVICE (DAILY)

1. ENGINE OIL LEVEL
2. HYDRAULIC FLUID LEVEL
3. ENGINE COOLANT LEVEL
4. FUEL - DIESEL ONLY
5. FUEL/WATER SEPARATOR
6. FAN BELT TENSION
7. RADIATOR SCREEN

SPECIFICATIONS/CHANGE INTERVALS

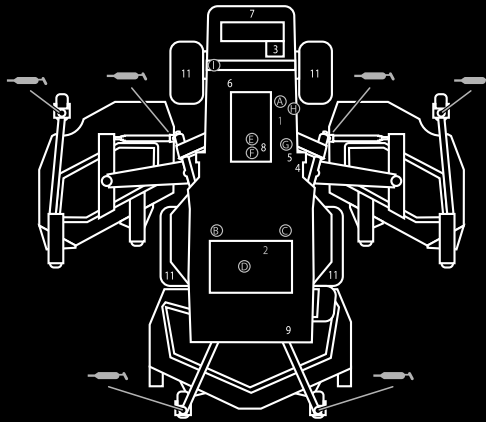
SEE OPERATOR'S MANUAL FOR INITIAL CHANGES	FLUID TYPE		CAPACITY	CHANGE INTERVAL		FILTER PART NO.
	FLUID	FILTER		FLUID	FILTER	
ENGINE OIL	30605	15W-40, CH4	6 QUARTS	250 HOURS	250 HOURS	125-7025 (A)
	30609	15W-40, CH4				
HYDRAULIC FLUID	ISO VG 46/68		7.75 GALLONS	800 HOURS	800 HOURS	75-1310 (B) 94-2621 (C)
HYDRAULIC BREATHER					800 HRS/YRLY	115-9793 (D)
PRIMARY AIR FILTER					SEE SERVICE INDICATOR	108-3814 (E)
SAFETY AIR FILTER					SEE OPERATOR'S MANUAL	108-3816 (F)
FUEL SYSTEM	> 32 F	NO. 2 DIESEL	21 GALLONS	800 HOURS DRAIN/FLUSH	400 HOURS/ YEARLY	30605 110-9049 (G)
	< 32 F	NO. 1 DIESEL				125-2915 (H) 125-8752 (I)
REAR AXLE	85W-140		80 OUNCES	800 HOURS		110-4812 BREATHER (J)
PLANETARY DRIVE	85W-140		22 OUNCES	800 HOURS		
ENGINE COOLANT	50% WATER 50% ETHYL GLYCOL		9 QUARTS	DRAIN & FLUSH EVERY 2 YRS.		

decal130-6043

130-6043

1. Lea el *Manual del operador*.

GROUNDMASTER 4010, MODEL 30635 & 30636 QUICK REFERENCE AID



CHECK/SERVICE (DAILY)

- | | |
|--------------------------|-------------------------------------|
| 1. ENGINE OIL LEVEL | 8. AIR CLEANER |
| 2. HYDRAULIC FLUID LEVEL | 9. BRAKE FUNCTION |
| 3. ENGINE COOLANT LEVEL | 10. INTERLOCK SYSTEM |
| 4. FUEL - DIESEL ONLY | 11. TIRE PRESSURE - 25 PSI/1.70 BAR |
| 5. FUEL/WATER SEPARATOR | 12. GREASE POINTS (6) |
| 6. FAN BELT TENSION | SEE OPERATOR'S MANUAL FOR |
| 7. RADIATOR SCREEN | 50 HR INTERVAL GREASE POINTS. |



SPECIFICATIONS/CHANGE INTERVALS

SEE OPERATOR'S MANUAL FOR INITIAL CHANGES.	FLUID TYPE		CAPACITY	CHANGE INTERVAL		FILTER PART NO.	
				FLUID	FILTER		
ENGINE OIL	30635	15W-40, CH-4	6 QUARTS	250 HOURS	250 HOURS	125-7025 (A)	
	30636	15W-40, CH-4				75-1310 (B)	
HYDRAULIC FLUID	ISO VG 46/68		7.75 GALLONS	800 HOURS	800 HOURS	94-2621 (C)	
HYDRAULIC BREATHER					800 HRS/YRLY	115-9793 (D)	
PRIMARY AIR FILTER					SEE SERVICE INDICATOR	108-3814 (E)	
SAFETY AIR FILTER					SEE OPERATOR'S MANUAL	108-3816 (F)	
FUEL SYSTEM	> 32 F	NO. 2 DIESEL	21 GALLONS	800 HOURS DRAIN/FLUSH	400 HOURS/ YEARLY	30635	110-9049 (G)
	< 32 F	NO. 1 DIESEL				30636	125-2915 (H)
REAR AXLE	85W-140		80 OUNCES	800 HOURS		110-4812 BREATHER (I)	
PLANETARY DRIVE	85W-140		22 OUNCES	800 HOURS			
ENGINE COOLANT	50% WATER 50% ETHYL GLYCOL		14.5 QUARTS	DRAIN & FLUSH EVERY 2 YRS.			

130-6046

130-6046

decal130-6046

1. Lea el *Manual del operador*.

Montaje

Piezas sueltas

Utilice la tabla siguiente para verificar que no falta ninguna pieza.

Procedimiento	Descripción	Cant.	Uso
1	No se necesitan piezas	–	Engrase la máquina.
2	Pegatina de advertencia	1	Sustituya la pegatina de advertencia.

Documentación y piezas adicionales

Descripción	Cant.	Uso
Manual del operador	1	Revisar antes de utilizar la máquina.
Manual del usuario del motor	1	Consultar sobre el uso y mantenimiento del motor.
Catálogo de piezas	1	Utilizar para citar números de pieza.
Materiales de formación del operador	1	Revisar antes de utilizar la máquina.
Declaración de conformidad	1	

Nota: Los lados derecho e izquierdo de la máquina se determinan desde la posición normal del operador.

Piezas necesarias en este paso:

1	Pegatina de advertencia
---	-------------------------

1

Engrasado de la máquina

No se necesitan piezas

Procedimiento

Antes de utilizar la máquina, debe engrasarla para asegurar unas características de lubricación correctas; consulte [Engrasado de cojinetes y casquillos \(página 49\)](#). Si la máquina no es engrasada correctamente habrá fallos prematuros de piezas críticas.

2

Sustitución de la pegatina de advertencia

Modelos CE solamente

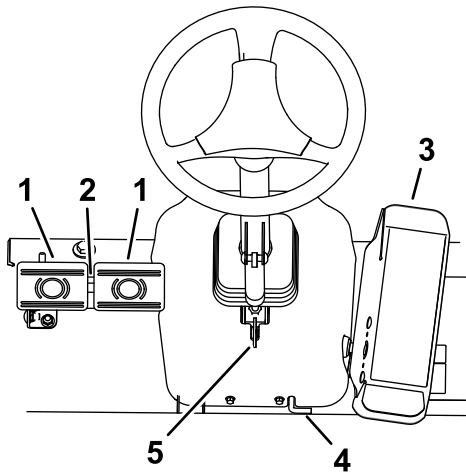
Procedimiento

En máquinas que requieren Cumplimiento de la norma europea CE, sustituya la pegatina de advertencia, pieza nº 117–2754, por la pegatina de advertencia, pieza nº 117–2766.

El producto

Controles

Nota: Los lados derecho e izquierdo de la máquina se determinan desde la posición normal del operador.



g203048

Figura 3

- | | |
|---------------------------------------|--|
| 1. Pedal de freno | 4. Seguro del freno de estacionamiento |
| 2. Enganche de bloqueo de los pedales | 5. Palanca de inclinación del volante |
| 3. Pedal de tracción | |

Pedal de tracción

Para detener la máquina, reduzca la presión sobre el pedal de tracción y deje que vuelva a su posición central (Figura 3).

Pedales de freno

Hay 2 pedales de freno que accionan frenos de rueda individuales para ayudar en los giros y en el aparcamiento, y para mejorar la tracción en pendientes de través. Un enganche conecta los pedales para el transporte y para su uso como freno de estacionamiento (Figura 3).

Enganche de bloqueo de los pedales

El enganche de bloqueo de los pedales conecta los dos pedales para poner el freno de estacionamiento (Figura 3).

Palanca de inclinación del volante

Empuje la palanca de inclinación del volante hacia abajo para mover el volante a la posición deseada,

luego suelte la palanca para bloquear el ajuste (Figura 3).

Seguro del freno de estacionamiento

Para poner el freno de estacionamiento, conecte los pedales con el enganche de bloqueo, pise ambos pedales y empuje hacia abajo el seguro del freno de estacionamiento mientras pisa los pedales de freno (Figura 3). Al pisar los pedales, notará como el enganche los bloquea. Para quitar el freno de estacionamiento, pise ambos pedales hasta que se libere el enganche del freno de estacionamiento.

Interruptor de las luces de emergencia

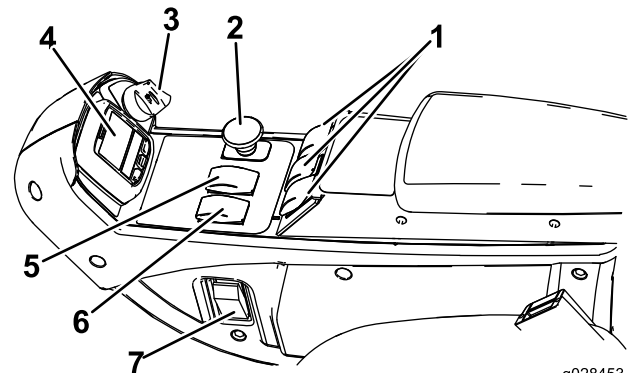
Presione el interruptor para activar las luces de emergencia (Figura 3).

Mando de los intermitentes

Presione el lado izquierdo del interruptor del intermitente para activar el intermitente izquierdo, y el lado derecho del mando para activar el intermitente derecho (Figura 3).

Interruptor de encendido

El interruptor de encendido (Figura 4) tiene tres posiciones: DESCONECTADO, CONECTADO/PRECALENTAMIENTO y ARRANQUE.



g028453
g028453

Figura 4

- | | |
|-------------------------------|--|
| 1. Interruptores de elevación | 5. Control de velocidad alta-baja |
| 2. Interruptor de la TDF | 6. Interruptor de velocidad del motor |
| 3. Interruptor de encendido | 7. Interruptor de las luces (opcional) |
| 4. InfoCenter | |

Interruptor de velocidad del motor

El interruptor de velocidad del motor permite cambiar la velocidad del motor de 2 maneras (Figura 4).

Mediante golpecitos rápidos en el interruptor, la velocidad del motor puede ser aumentada o reducida en incrementos de 100 rpm. Si se mantiene presionado el interruptor, el motor pasa automáticamente a ralentí ALTO o BAJO, dependiendo del interruptor accionado.

Mando de la TDF

El interruptor de la TDF tiene dos posiciones: HACIA FUERA (ARRANQUE) y HACIA DENTRO (PARADA). Tire hacia fuera del mando de la TDF para engranar las cuchillas de la carcasa de corte. Empuje el mando hacia dentro para desengranar las cuchillas de la carcasa de corte (Figura 4).

Interruptor de control de velocidad alta-baja

El interruptor del control de velocidad alta-baja permite aumentar el intervalo de velocidad para el transporte de la máquina (Figura 4).

Las carcasas del cortacésped no funcionan en el intervalo alto. Para cambiar entre los intervalos ALTO y BAJO, eleve las carcasas, desengrane la TDF, desactive el control de crucero, mueva el pedal de tracción a la posición de PUNTO MUERTO, y conduzca la máquina a velocidad lenta.

Interruptores de elevación

Los interruptores de elevación elevan y bajan las carcasas del cortacésped (Figura 4). Presione los interruptores hacia adelante para bajar las carcasas del cortacésped y hacia atrás para elevar las carcasas. Al arrancar la máquina, con las carcasas del cortacésped bajadas, presione hacia abajo el interruptor de elevación para dejar que las carcasas del cortacésped floten y siguen.

Nota: Las carcasas no pueden bajarse en el intervalo de velocidades alto y no pueden elevarse o bajarse a menos que el operador esté en el asiento con el motor en marcha. Las carcasas pueden bajarse con la llave en la posición de CONECTADO y el operador en el asiento.

Interruptor del control de crucero

El interruptor del control de crucero bloquea la posición del pedal para mantener la velocidad de avance deseada (Figura 5). Presione la parte trasera

del mando para desactivar el control de crucero, la parte intermedia para activar el control de crucero y la parte delantera para establecer la velocidad sobre el terreno deseada.

Nota: Otras maneras de liberar el pedal son pisar cualquiera de los pedales de freno o poner el pedal de tracción en la posición de marcha atrás durante un segundo.

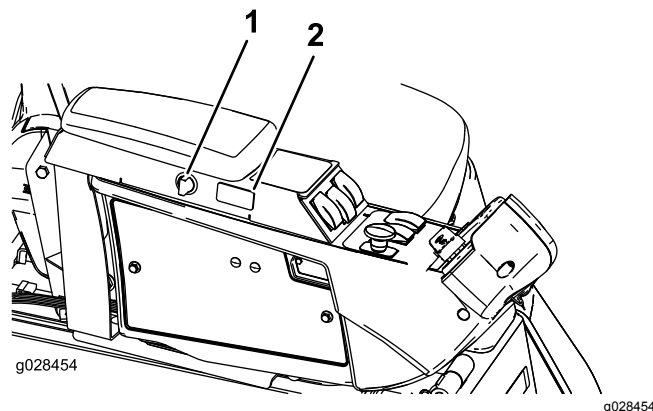


Figura 5

1. Interruptor eléctrico
2. Interruptor del control de crucero

Interruptor eléctrico

El interruptor eléctrico se utiliza para alimentar accesorios eléctricos opcionales (Figura 5).

Ajuste del asiento

Palanca de ajuste del asiento

Mueva la palanca de ajuste del asiento en el lado del asiento hacia fuera, deslice el asiento hasta la posición deseada y suelte la palanca para fijar el asiento en esa posición (Figura 6).

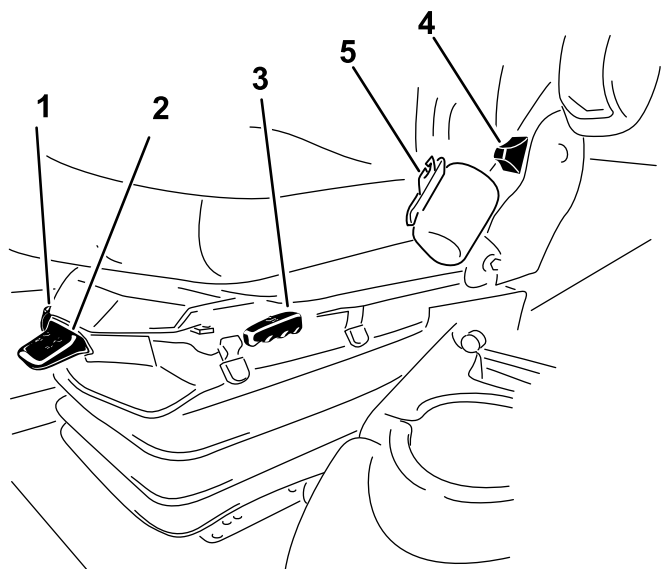


Figura 6

g205649

- | | |
|----------------------------------|---|
| 1. Indicador de peso | 4. Palanca de ajuste del respaldo del asiento |
| 2. Palanca de ajuste del peso | 5. Cinturón de seguridad |
| 3. Palanca de ajuste del asiento | |

Pomo de ajuste del reposabrazos

Gire el pomo para ajustar el ángulo del reposabrazos (Figura 6).

Palanca de ajuste del respaldo del asiento

Mueva la palanca para ajustar el ángulo del respaldo (Figura 6).

Indicador de peso

El indicador de peso indica si el asiento está ajustado para el peso del operador (Figura 6). Ajuste la altura situando la suspensión dentro de la zona verde.

Palanca de ajuste del peso

Utilice esta palanca para ajustar el asiento según el peso del operador (Figura 6). Tire de la palanca hacia arriba para aumentar la presión del aire, o empújela hacia abajo para reducir la presión del aire. EL ajuste correcto se obtiene estando el indicador de peso en la zona verde.

Controles de la cabina

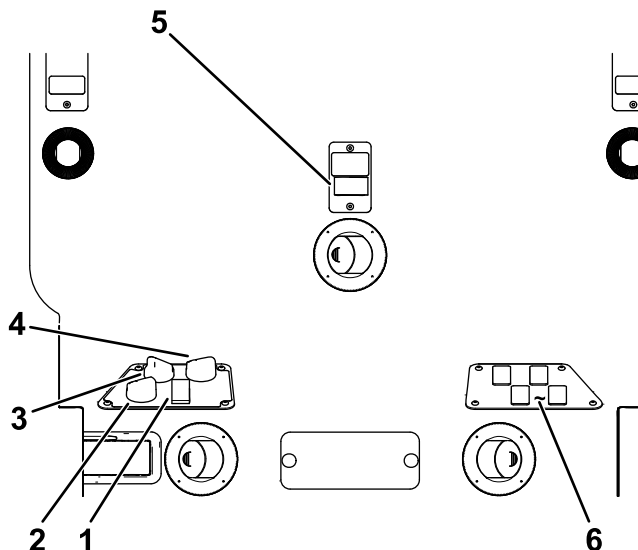


Figura 7

G032672
g032672

- | | |
|---|---|
| 1. Interruptor de aire acondicionado | 4. Control de temperatura |
| 2. Control de la recirculación del aire | 5. Interruptor del limpiaparabrisas |
| 3. Control del ventilador | 6. Interruptores disponibles para kits opcionales |

Control de la recirculación del aire

El control de la recirculación del aire ajusta la cabina para que recircule el aire en la cabina o se introduzca en la cabina aire del exterior (Figura 7).

- Recircule el aire cuando tenga puesto el aire acondicionado.
- Aspire el aire cuando utilice el calentador o el ventilador.

Control del ventilador

Gire el mando de control del ventilador para regular la velocidad del ventilador (Figura 7).

Control de temperatura

Gire el mando de control de la temperatura para regular la temperatura de aire de la cabina (Figura 7).

Interruptor del limpiaparabrisas

Utilice este interruptor para activar o desactivar el limpiaparabrisas (Figura 7).

Mando del aire acondicionado

Utilice este interruptor para encender y apagar el aire acondicionado (Figura 7).

Cierre del parabrisas

Levante los cierres para abrir el parabrisas (Figura 8). Presione el cierre hacia dentro para bloquear el parabrisas en posición abierta. Tire hacia fuera y hacia abajo del cierre para cerrar y bloquear el parabrisas.

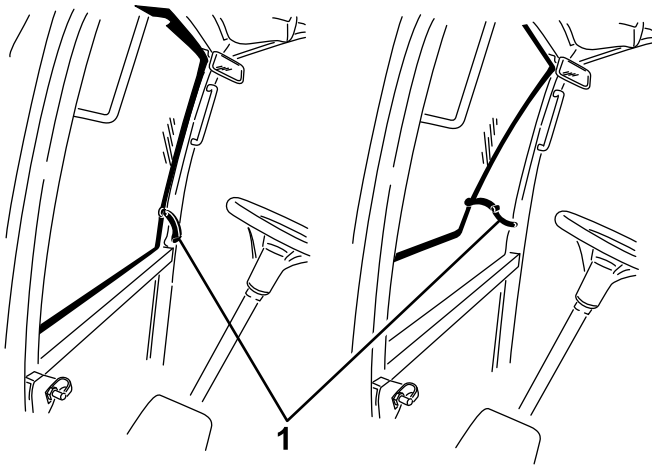


Figura 8

g196911

1. Cierre del parabrisas

Cierre de la ventanilla trasera

Levante los cierres para abrir la ventanilla trasera. Presione el cierre hacia dentro para bloquear la ventanilla en posición abierta. Tire hacia abajo y hacia fuera del cierre para cerrar y bloquear la ventanilla (Figura 8).

Importante: Es necesario cerrar la ventanilla trasera antes de abrir el capó, de lo contrario, pueden producirse daños.

Uso del InfoCenter

La pantalla LCD del InfoCenter muestra información sobre la máquina, como por ejemplo el estado operativo, diferentes diagnósticos y otra información sobre la máquina (Figura 9). El InfoCenter tiene una pantalla de inicio y la pantalla informativa principal. Puede cambiar entre la pantalla de inicio y la pantalla principal de información en cualquier momento pulsando cualquiera de los botones del InfoCenter y luego seleccionando la tecla de flecha correspondiente.

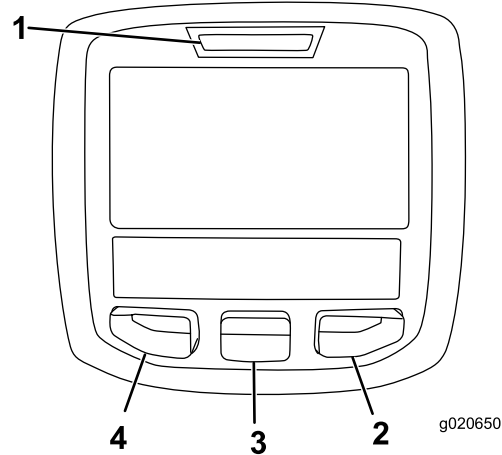


Figura 9

g020650

g020650

- | | |
|------------------|--------------------|
| 1. Indicador | 3. Botón central |
| 2. Botón derecho | 4. Botón izquierdo |








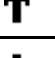


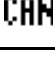

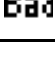
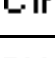
- Botón izquierdo: Acceso a Menú/Botón Atrás – pulse este botón para acceder a los menús del InfoCenter. Puede usarlo para salir de cualquier menú que esté utilizando.
- Botón central—utilice este botón para desplazarse hacia abajo en los menús.
- Botón derecho—utilice este botón para abrir un menú si aparece la flecha a la derecha que indica la existencia de contenido adicional.
- Pitido—se activa al bajar las carcasas y para indicar advertencias o fallos.

Nota: El propósito de cada botón puede variar dependiendo de lo que se necesite en cada momento. El icono de cada botón indicará su función en cada momento.


Descripción de los iconos del InfoCenter

SERVICE DUE	Indica que es necesario realizar el mantenimiento programado
	rpm/Estado del motor—indica las rpm del motor
	Contador de horas
	Icono de información
	Establece la velocidad máxima de tracción
	Rápido
	Lento
	Inversión del ventilador—Indica que el ventilador funciona en sentido invertido
	Nivel de combustible
	Regeneración estacionaria necesaria
	El calentador del aire de entrada está activado
	Elevar la carcasa izquierda
	Elevar la carcasa central
	Elevar la carcasa derecha
	El operador debe sentarse en el asiento
	Indicador del freno de estacionamiento – indica que el freno de estacionamiento está puesto
H	Intervalo alto
N	Punto muerto
L	Intervalo bajo
	Temperatura del refrigerante—indica la temperatura del refrigerante del motor en °C o °F
	Temperatura (caliente)
	Tracción o Pedal de tracción

Descripción de los iconos del InfoCenter (cont'd.)

	Prohibido o No permitido
	Arranque del motor
	TDF – Indica que la TDF está engranada.
	Parada o Apagado
	Motor
	Interruptor de encendido
	Indica que las carcasas del cortacésped se están bajando
	Indica que las carcasas del cortacésped se están elevando
	Contraseña PIN
	Temperatura del fluido hidráulico – indica la temperatura del fluido hidráulico
CAN	Bus CAN
	InfoCenter
Bad	Defectuoso o no superado
Ctr	Central
Rht	Derecha
Left	Izquierda
	Lámpara
OUT	Salida del controlador TEC o del cable de control del arnés
HI	Alto: superior al rango permitido
LO	Bajo: inferior al rango permitido
HI LO	Fuera de rango
	Interruptor
	El operador debe soltar el interruptor

Descripción de los iconos del InfoCenter (cont'd.)

	El operador debe cambiar al estado indicado
Los símbolos a menudo se combinan para formar 'oraciones'. A continuación se muestran algunos ejemplos	
	El operador debe poner la máquina en punto muerto
	Arranque del motor denegado
	Parada del motor
	El refrigerante del motor está demasiado caliente
	El fluido hidráulico está demasiado caliente.
	Siéntese o ponga el freno de estacionamiento

Uso de los menús

Para entrar en el sistema de menús del InfoCenter, pulse el botón de acceso a los menús en la pantalla principal. Aparecerá el menú principal. Las tablas siguientes contienen un resumen de las opciones disponibles en cada menú.

Menú principal	
Elemento del menú	Descripción
Fallos	El menú Fallos contiene una lista de los fallos recientes de la máquina. Consulte el manual de mantenimiento o su Distribuidor Autorizado Toro si desea más información sobre el menú Fallos y la información que contiene.
Mantenimiento	El menú Mantenimiento contiene información sobre la máquina, como por ejemplo horas de uso y otros datos similares.

Diagnósticos	El menú Diagnósticos muestra el estado del sensor de cada interruptor de la máquina y de la salida de cada control. Puede utilizar esta información para identificar y resolver algunos problemas, puesto que indica rápidamente qué controles de la máquina están activados/encendidos, y cuáles están desactivados/apagados.
Configuración	El menú Configuración le permite personalizar y modificar las variables de configuración de la pantalla del InfoCenter.
Acerca de	El menú Acerca de muestra el número de modelo, el número de serie y la versión del software de su máquina.

Mantenimiento	
Elemento del menú	Descripción
Horas	Muestra el número total de horas durante las que la máquina, el motor y el ventilador han estado encendidos, así como el número de horas de transporte y de sobrecalentamiento de la máquina
Recuentos	Indica el número de precalentamientos y arranques de la máquina

Diagnósticos	
Elemento del menú	Descripción
Engine Run	Consulte el manual de mantenimiento o su Distribuidor Autorizado Toro si desea más información sobre el menú Motor – marcha y la información que contiene.
Bujías	Indica si los siguientes componentes están activados: Llave – arranque, demora limitada, y bujías
Ventilador	Indica si el ventilador está activado en los siguientes casos: Alta temperatura del motor, alta temperatura del aceite, alta temperatura del motor o del sistema hidráulico, y ventilador encendido

Configuración	
Elemento del menú	Descripción
Unidades	Controla las unidades utilizadas en el InfoCenter (sistema inglés o métrico).

Idioma	Controla el idioma utilizado en el InfoCenter*
Retroiluminación LCD	Controla el brillo de la pantalla LCD
Contraste LCD	Controla el contraste de la pantalla LCD
Menús protegidos	Permite al distribuidor o al técnico introducir una contraseña para acceder a los menús protegidos
Ralentí automático	Controla la cantidad de tiempo permitido antes de poner el motor en ralentí cuando la máquina no se está usando
Velocidad de siega	Controla la velocidad máxima en modo de siega (intervalo bajo)
Velocidad de transporte	Controla la velocidad máxima de transporte (intervalo alto)
Smart Power	Smart Power evita que la máquina se atasque en césped pesado, al controlar automáticamente la velocidad de la máquina y optimizar el rendimiento de corte.

*Sólo está traducido el texto destinado al operador. Las pantallas de Fallos, Mantenimiento y Diagnósticos están destinados al técnico. Los títulos se verán en el idioma seleccionado, pero los elementos de menú aparecerán en inglés.

Acerca de	
Elemento del menú	Descripción
Modelo	Muestra el número de modelo de la máquina
NS	Muestra el número de serie de la máquina
Versión del controlador de la máquina	Indica la versión de software del controlador maestro
Versión del InfoCenter	Indica la revisión de software del InfoCenter
Bus CAN	Indica el estado del bus de comunicaciones de la máquina

Menús protegidos

Hay 4 opciones de configuración operativa que pueden modificarse en el menú Ajustes del InfoCenter: retardo del ralentí automático, velocidad de avance máxima en modo de siega, velocidad de avance máxima en modo de transporte y Smart Power. Estos ajustes están en el menú Protegido.

Acceso a los ajustes del menú Protegido

Para acceder a los ajustes del menú Protegido., haga lo siguiente:

- En el menú principal, vaya al menú Ajustes y pulse el botón derecho.
- En el menú Ajustes, navegue hacia abajo al menú Protegido y pulse el botón derecho.
- Para introducir la contraseña, utilice el botón central para ajustar el primer dígito, luego pulse el botón derecho para desplazarse al dígito siguiente.
- Utilice el botón central para ajustar el segundo dígito, luego pulse el botón derecho para desplazarse al dígito siguiente.
- Utilice el botón central para ajustar el tercer dígito, luego pulse el botón derecho para desplazarse al dígito siguiente.
- Utilice el botón central para ajustar el cuarto dígito, luego pulse el botón derecho.
- Pulse el botón central para introducir el código.

Es posible modificar la posibilidad de ver y modificar los ajustes del menú Protegido. Vaya a el menú Protegido, y luego a Proteger configuración. Usando el botón derecho, cambie Proteger configuración a OFF (desactivado) para poder ver y modificar los ajustes del Menú Protegido sin introducir la contraseña. Cambie Proteger configuración a la posición de ON (activado) para ocultar las opciones protegidas y exigir la introducción de una contraseña para modificar el ajuste en el menú Protegido. Después de ajustar la contraseña, es necesario girar la llave de contacto a Desconectado y de nuevo a Conectado para activar y guardar este ajuste.

Ajuste del ralentí automático

- En el menú Ajustes, vaya a Ralentí automático.
- Pulse el botón derecho para elegir el tiempo de ralentí automático, entre Desactivado, 8s, 10s, 15s, 20s y 30s.

Ajuste de la velocidad máxima de siega permitida

- En el menú Ajustes, vaya a Velocidad de siega y pulse el botón derecho.
- Utilice el botón derecho para aumentar la velocidad máxima de siega (50%, 75% o 100%).
- Utilice el botón central para reducir la velocidad máxima de siega (50 %, 75 %, o 100 %).
- Pulse el botón izquierdo para salir.

Ajuste de la velocidad máxima de transporte permitida

- En el menú Ajustes, vaya a Velocidad de transporte, y pulse el botón derecho.
- Utilice el botón derecho para aumentar la velocidad máxima de transporte (50 %, 75 % o 100 %).
- Utilice el botón central para reducir la velocidad máxima de transporte (50 %, 75 %, o 100 %).
- Pulse el botón izquierdo para salir.

Cuando termine con el Menú protegido, pulse el botón izquierdo para salir al Menú principal, luego pulse el botón izquierdo para salir al menú Marcha.

Regeneración estacionaria

Si aparece el icono de regeneración estacionaria en el InfoCenter, consulte el *Manual de mantenimiento* o póngase en contacto con un Distribuidor Toro para obtener información sobre el procedimiento de mantenimiento.

Especificaciones

Nota: Las especificaciones y diseños están sujetos a modificación sin previo aviso.

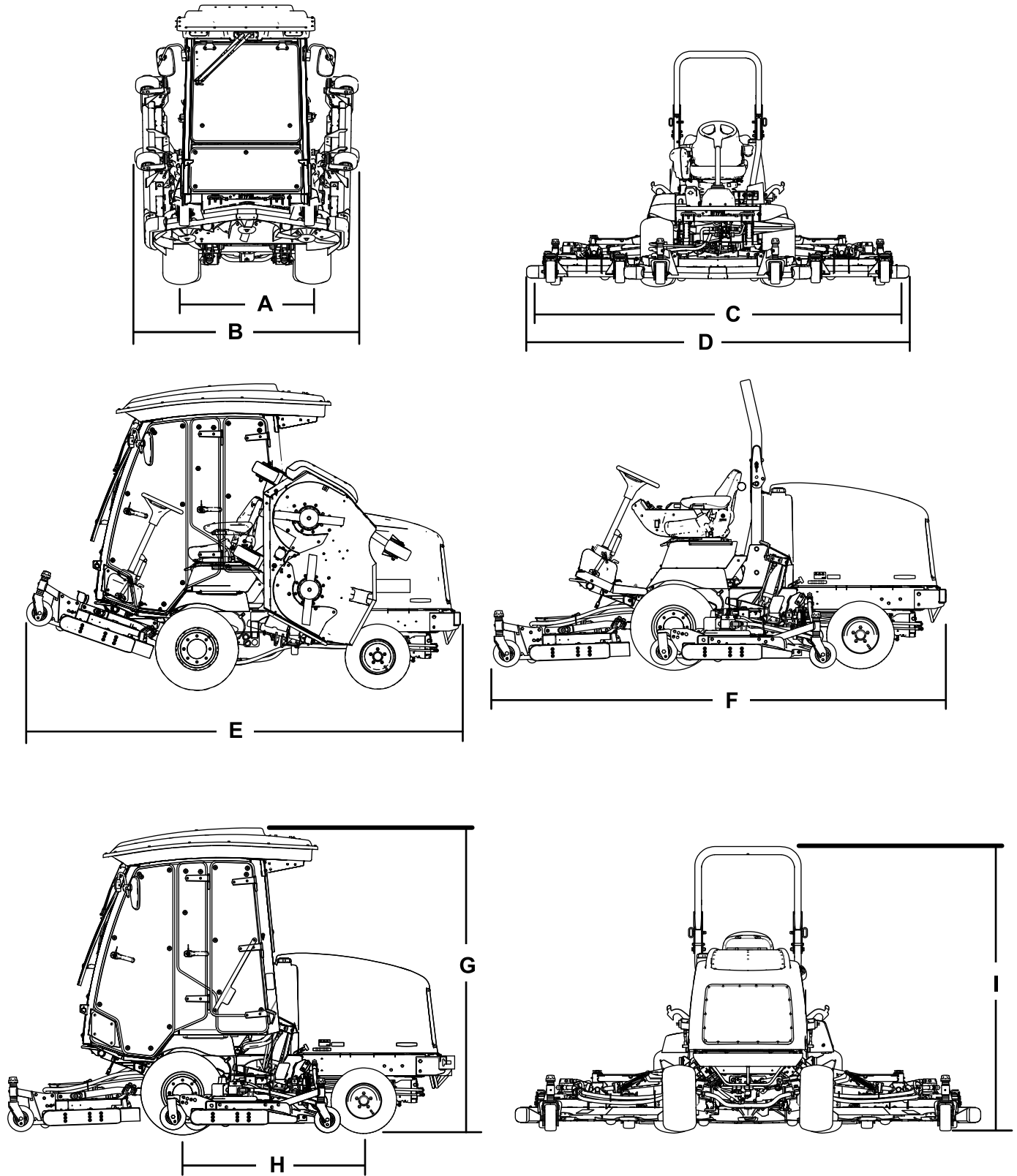


Figura 10

g197050

Descripción	Figura 10 referen- cia	Dimensión o peso	
Altura con cabina	G	237 cm	
Altura con la barra antivuelco	I	218 cm	
Longitud total	F	342 cm	
Longitud para el almacenamiento o el transporte	E	338 cm	
Anchura de corte			
	total	C	335 cm
	unidad de corte delantera		157 cm
	unidad de corte lateral		107 cm
Anchura total			
	unidades de corte bajadas	D	345 cm
	unidades de corte elevadas (posición de transporte)	B	183 cm
Distancia entre ejes	H	141 cm	
Distancia de rodadura (centro del neumático a centro)			
	delante	A	114 cm
	detrás	J	107 cm
Separación del suelo		17 cm	
Peso neto con cabina		2159 kg (4,759 lb)	
Peso neto con la barra antivuelco		2159 kg (4,759 lb)	

Accesorios/Aperos

Está disponible una selección de aperos y accesorios homologados por Toro que se pueden utilizar con la máquina a fin de potenciar y aumentar sus prestaciones. Póngase en contacto con su Servicio Técnico Autorizado o visite www.Toro.com para obtener una lista de todos los accesorios y aperos homologados.

Operación

Nota: Los lados derecho e izquierdo de la máquina se determinan desde la posición normal del operador.

Antes del funcionamiento

Seguridad antes del funcionamiento

Seguridad en general

- No deje nunca que la máquina sea utilizada o mantenida por niños o por personas que no hayan recibido la formación adecuada al respecto. La normativa local puede imponer límites sobre la edad del operador. El propietario es responsable de proporcionar formación a todos los operadores y mecánicos.
- Familiarícese con la operación segura del equipo, los controles del operador y las señales de seguridad.
- Sepa cómo parar rápidamente la máquina y el motor.
- Compruebe que los controles de presencia del operador, los interruptores de seguridad y los protectores están instalados y que funcionan correctamente. No utilice la máquina si no funcionan correctamente.
- Antes de segar, inspeccione siempre la máquina para asegurarse de que las cuchillas, los pernos de las cuchillas y los conjuntos de corte están en buenas condiciones de funcionamiento. Sustituya las cuchillas o los pernos gastados o dañados en conjuntos completos para no desequilibrar la máquina.
- Inspeccione la zona en la que va a utilizar la máquina y retire cualquier objeto que pudiera ser arrojado por la máquina.

Seguridad – Combustible

- Extreme las precauciones al manejar el combustible. Es inflamable y sus vapores son explosivos.
- Apague cualquier cigarrillo, cigarro, pipa u otra fuente de ignición.
- Utilice solamente un recipiente de combustible homologado.
- No retire nunca el tapón de combustible ni rellene de combustible el depósito mientras el motor está en marcha o está caliente.

- No reposte nunca la máquina en un espacio cerrado.
- No guarde nunca la máquina o un recipiente de combustible cerca de una llama desnuda, chispa o llama piloto, por ejemplo en un calentador de agua u otro electrodoméstico.
- Si se derrama combustible, no intente arrancar el motor; evite crear fuentes de ignición hasta que los vapores del combustible se hayan disipado.

Comprobación del nivel de aceite del motor

Antes de arrancar el motor y utilizar la máquina, compruebe el nivel de aceite de motor en el cárter; consulte [Comprobación del nivel de aceite del motor \(página 51\)](#).

Comprobación del sistema de refrigeración

Antes de arrancar el motor y utilizar la máquina, compruebe el sistema de refrigeración; consulte [Comprobación del sistema de refrigeración \(página 25\)](#).

Comprobación del sistema hidráulico

Antes de arrancar el motor y utilizar la máquina, compruebe el sistema hidráulico; consulte [Comprobación del fluido hidráulico \(página 64\)](#).

Cómo llenar el depósito de combustible

Combustible recomendado

Utilice únicamente combustible diésel o combustible biodiésel limpio y nuevo con contenido sulfúrico bajo o ultrabajo (<15 ppm). El número mínimo de cetanos debe ser de 40. Compre el combustible en cantidades que puedan ser consumidas en 180 días para asegurarse de que el combustible es nuevo.

Capacidad del depósito de combustible: 79litros

Utilice combustible diésel tipo verano (Nº 2-D) en temperaturas superiores a -7 °C y tipo invierno (Nº 1-D o mezcla de Nº 1-D/2-D) en temperaturas inferiores a -7 °C. El uso de combustible tipo invierno a bajas temperaturas proporciona un punto de inflamación menor y características de flujo en frío que facilitarán

el arranque y reducirán la obturación del filtro del combustible.

El uso de combustible tipo verano con temperaturas por encima de los -7°C contribuirá a alargar la vida útil de la bomba de combustible y a incrementar la potencia en comparación con el combustible tipo invierno.

Importante: No utilice queroseno o gasolina en lugar de combustible diésel. El incumplimiento de esta precaución dañará el motor.

Preparado para biodiésel

Esta máquina puede emplear también un combustible mezclado de biodiésel de hasta B20 (20 % biodiésel, 80 % petrodiesel). La parte de petrodiesel deberá tener un contenido muy bajo en azufre. Observe las siguientes precauciones:

- La parte de biodiésel del combustible deberá cumplir con la especificación ASTM D6751 o EN 14214.
- La composición del combustible mezclado deberá cumplir con ASTM D975 o EN 590.
- Las superficies pintadas podrían sufrir daños por las mezclas de biodiésel.
- Utilice B5 (contenido de biodiésel del 5 %) o mezclas menores cuando hace frío.
- Supervise los retenes, las mangueras y las juntas que estén en contacto con el combustible, ya que pueden degradarse con el tiempo.
- Es previsible la obturación del filtro del combustible durante un tiempo tras pasarse a las mezclas de biodiésel.
- Póngase en contacto con su distribuidor si desea más información sobre el biodiésel.

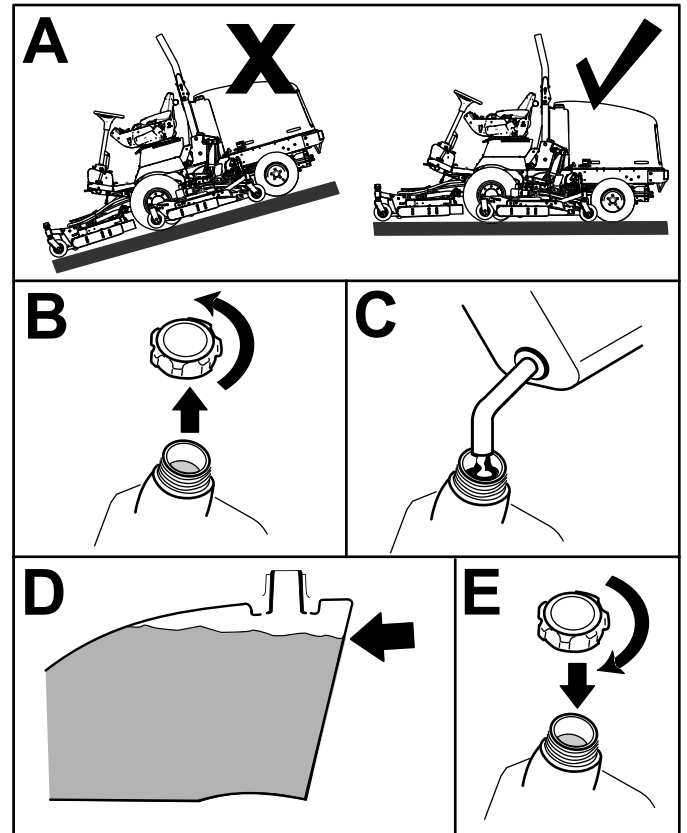


Figura 11

g196909

Llene el depósito hasta una distancia de 6 a 13 mm por debajo del borde superior del depósito, no del cuello de llenado, con combustible diésel n° 2-D.

Nota: Si es posible, llene el depósito de combustible después de cada uso; de esta manera se minimiza la acumulación de condensación dentro del depósito de combustible.

Comprobación de la presión de los neumáticos

Intervalo de mantenimiento: Cada vez que se utilice o diariamente

⚠ PELIGRO

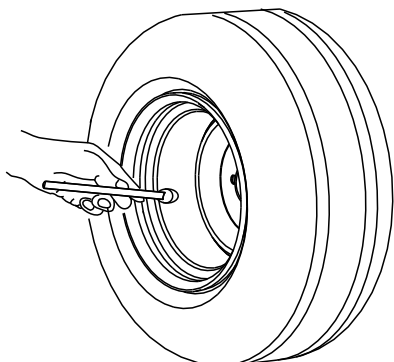
Si la presión de los neumáticos es baja, se reduce la estabilidad en pendientes laterales. Esto podría causar un vuelco, que podría dar lugar a lesiones personales o la muerte.

No use los neumáticos con presiones menores que las recomendadas.

La presión correcta de los neumáticos es de 1,72–2,07 bar.

Importante: Mantenga la presión recomendada de todos los neumáticos para asegurar una buena calidad de corte y un rendimiento correcto de la máquina. No use los neumáticos con presiones menores que las recomendadas.

Compruebe la presión de todos los neumáticos antes de utilizar la máquina.



G001055

Figura 12

g001055

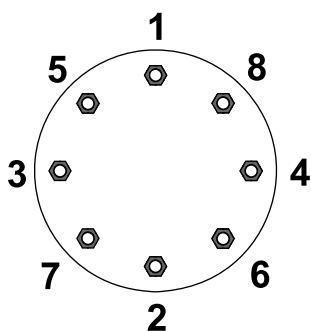
Comprobación del par de apriete de las tuercas de las ruedas

Intervalo de mantenimiento: Después de la primera hora

Después de las primeras 10 horas

Cada 200 horas

Apriete las tuercas de las ruedas a 115–136 N·m en el orden indicado en [Figura 13](#) y [Figura 14](#).

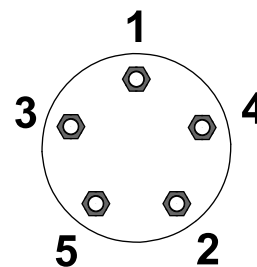


G033358

Figura 13

Ruedas delanteras

g033358



G033359

Figura 14

Ruedas traseras

g033359

⚠ ADVERTENCIA

Si no se mantienen correctamente apretadas las tuercas de las ruedas, podrían producirse lesiones personales.

Apriete las tuercas de las ruedas con el valor de par de apriete adecuado.

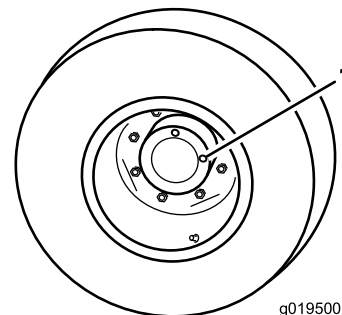
Comprobación del aceite de la transmisión planetaria

Intervalo de mantenimiento: Cada 400 horas (compruébelo también si se observan fugas externas).

Cada 400 horas

Utilice lubricante para engranajes SAE 85W-140 de alta calidad.

1. Con la máquina en una superficie nivelada, coloque la rueda con un tapón de verificación en la posición de las 12 y el otro en la posición de las 3 ([Figura 15](#)).



g019500

Figura 15

g019500

1. Tapón de verificación/drenaje (2)
 2. Retire el tapón de la posición de las 3 ([Figura 15](#)).
- Nota:** El aceite debe llegar a la parte inferior del orificio del tapón de verificación.
3. Si el nivel de aceite es bajo, retire el tapón de la posición de las 12 y añada aceite hasta que

empiece a salir del orificio en la posición de las 3.

4. Coloque ambos tapones.

Comprobación del lubricante del eje trasero

Intervalo de mantenimiento: Cada 400 horas

El eje trasero está lleno de lubricante para engranajes SAE 85W-140. La capacidad es de 2,4 litros. Compruebe diariamente que no existen fugas.

1. Coloque la máquina en una superficie nivelada.
2. Retire un tapón de verificación de un extremo del eje y asegúrese de que el lubricante llega al borde inferior del orificio (Figura 16).

Nota: Si el nivel es bajo, retire el tapón de llenado y añada suficiente lubricante para que el nivel llegue al borde inferior de los orificios de los tapones de verificación.

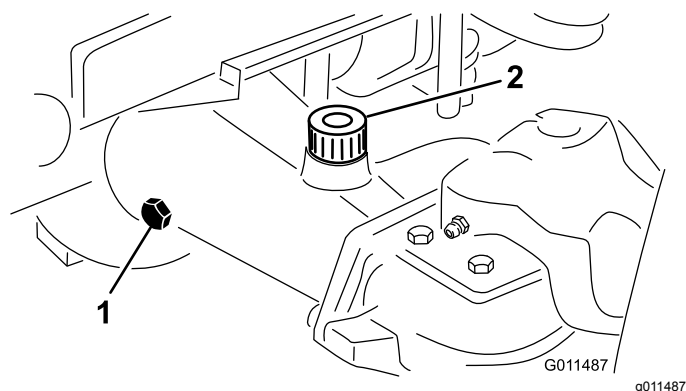


Figura 16

1. Tapón de verificación
2. Tapón de llenado

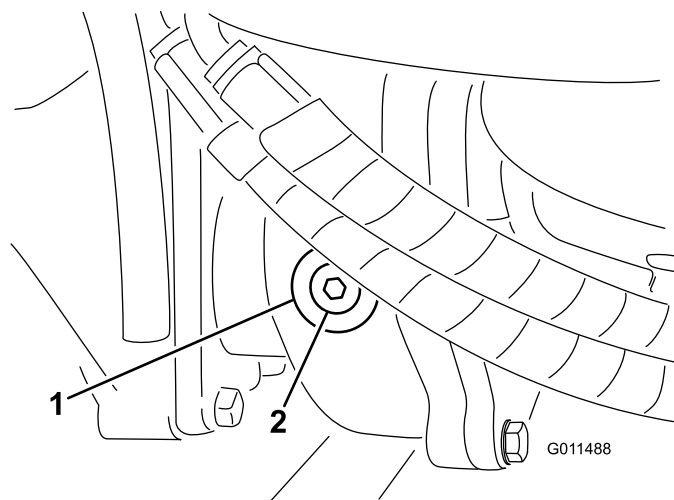


Figura 17

1. Caja de engranajes
2. Tapón de verificación/llenado

Ajuste del sistema de protección antivuelco (ROPS)

⚠ ADVERTENCIA

Para evitar lesiones o la muerte en caso de un vuelco: mantenga la barra antivuelco en posición elevada y bloqueada y utilice el cinturón de seguridad.

Asegúrese de que el asiento está sujeto con el cierre del asiento.

Comprobación del lubricante de la caja de engranajes del eje trasero

Intervalo de mantenimiento: Cada 400 horas

La caja de engranajes está llena de lubricante para engranajes SAE 85W-140. La capacidad es de 0,5 litros. Compruebe diariamente que no existen fugas.

1. Coloque la máquina en una superficie nivelada.
2. Retire el tapón de verificación/llenado del lado izquierdo de la caja de engranajes y asegúrese de que el lubricante llega al borde inferior del orificio (Figura 17).

Nota: Si el nivel es bajo, añada suficiente lubricante para que el nivel llegue al borde inferior del orificio.

▲ ADVERTENCIA

No hay protección contra vuelcos cuando la barra antivuelco está bajada.

- No utilice la máquina en terrenos desiguales o en pendientes con la barra antivuelco bajada.
- Baje la barra antivuelco únicamente cuando sea imprescindible.
- No use el cinturón de seguridad si la barra antivuelco está bajada.
- Conduzca lentamente y con cuidado.
- Eleve la barra antivuelco tan pronto como haya espacio suficiente.
- Compruebe cuidadosamente que hay espacio suficiente antes de conducir por debajo de cualquier objeto en alto (por ejemplo, ramas, portales, cables eléctricos) y no entre en contacto con ellos.

Importante: Utilice siempre el cinturón de seguridad cuando la barra antivuelco está elevada. No utilice el cinturón de seguridad cuando la barra antivuelco está bajada.

Bajada de la barra antivuelco

Importante: Baje la barra antivuelco únicamente cuando sea necesario.

Importante: Asegúrese de que el asiento está sujeto con el cierre del asiento.

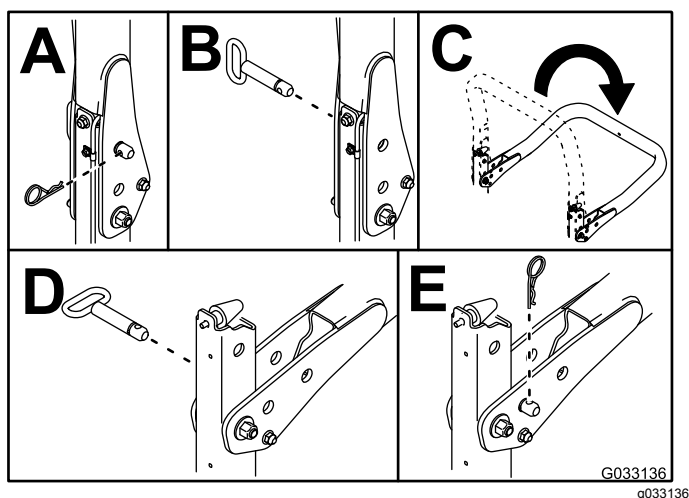


Figura 18

Elevación de la barra antivuelco

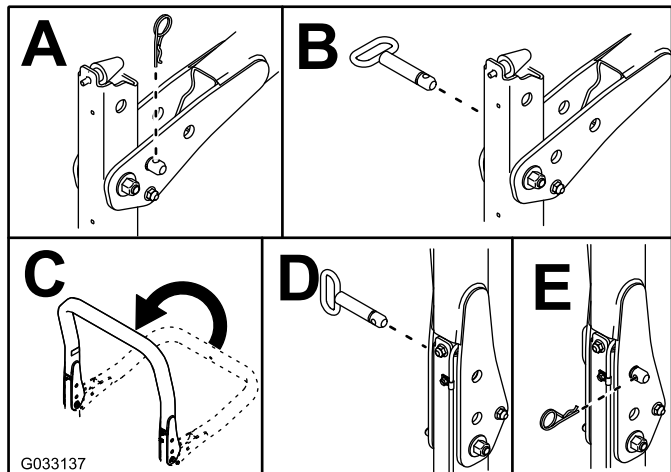


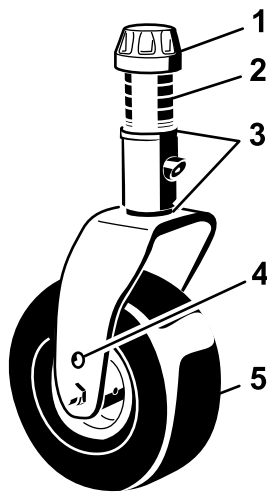
Figura 19

Ajuste de la altura de corte

Carcasa delantera del cortacésped

La altura de corte puede ajustarse de 25 a 127 mm en incrementos de 13 mm. Para ajustar la altura de corte en la carcasa de corte delantera, coloque los ejes de las ruedas giratorias en los taladros superiores o inferiores de las horquillas, añada o retire el mismo número de espaciadores de las horquillas, y fije la cadena trasera en el taladro deseado.

1. Aparque la máquina en una superficie nivelada.
2. Arranque el motor y eleve las carcasas del cortacésped para modificar la altura de corte.
3. Apague el motor, ponga el freno de estacionamiento y retire la llave del interruptor cuando haya elevado la carcasa de corte.
4. Coloque los ejes de las ruedas giratorias en el mismo taladro en todas las horquillas ().



G008866

g008866

Figura 20

- | | |
|---------------------|--|
| 1. Casquillo tensor | 4. Taladro de montaje superior del eje |
| 2. Espaciadores | 5. Rueda giratoria |
| 3. Suplementos | |

Nota: Cuando se utiliza el ajuste de altura de corte de 64 mm o más, instale el perno del eje en el taladro inferior de la horquilla de la rueda giratoria para evitar una acumulación de hierba entre la rueda y la horquilla. Cuando se utilizan alturas de corte de menos de 64 mm y se detecta una acumulación de hierba, cambie el sentido de avance de la máquina para arrastrar y eliminar los recortes de la zona de la rueda/horquilla.

- Retire el casquillo tensor del eje y deslice el eje fuera del brazo de la rueda giratoria (Figura 20).
- Coloque los 2 suplementos en el eje de la cuchilla de la misma forma que en la instalación original.

Nota: Estos suplementos son necesarios para obtener el mismo nivel en toda la anchura de las carcassas del cortacésped. Coloque la número adecuado de espaciadores de 13 mm (consulte la tabla siguiente) en el eje para conseguir la altura de corte deseada, luego coloque la arandela en el eje.

Consulte la tabla siguiente para determinar la combinación de espaciadores necesaria para cada altura (Figura 21):

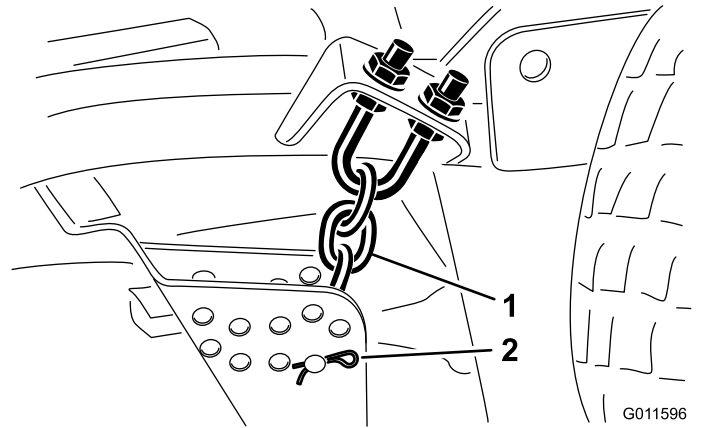
Altura (mm)	0	1	2	3	4	5
1.0"	25	38	51	64	76	89
1.5"	25	38	51	64	76	89
2.0"	25	38	51	64	76	89
2.5"	64	76	89	102	114	127
3.0"	64	76	89	102	114	127
3.5"	64	76	89	102	114	127
4.0"	64	76	89	102	114	127
4.5"	64	76	89	102	114	127
5.0"	64	76	89	102	114	127

100-5622

decal100-5622nc

Figura 21

- Inserte el husillo a través del brazo de la rueda delantera e instale los suplementos (igual que en la instalación original) y los demás espaciadores en el eje.
- Coloque el casquillo tensor para fijar el conjunto.
- Retire el pasador de horquilla y el pasador que fijan las cadenas de ajuste de la altura de corte a la parte trasera de la carcassa de corte (Figura 22).



G011596

g011596

Figura 22

- | | |
|---|----------------------|
| 1. Cadena de ajuste de la altura de corte | 2. Pasador y chaveta |
|---|----------------------|

- Monte las cadenas de altura de corte en el taladro de altura de corte deseado con el pasador y el pasador de horquilla (Figura 23).

1.5"	1.0"	2.0"	3.0"	4.0"
38 mm	25 mm	51 mm	76 mm	102 mm
2.5"	3.5"	4.5"	5.0"	
64 mm	89 mm	114 mm	127 mm	

100-5624

decal100-5624nc

Figura 23

Nota: Cuando se usen alturas de corte de 25 mm, 38 mm, o 51 mm, mueva los patines y las ruedas niveladoras a la posición más alta.

Carcasas laterales del cortacésped

Para ajustar la altura de corte de las carcasas del cortacésped laterales, añada o retire el mismo número de espaciadores de las horquillas de las ruedas giratorias, coloque los ejes de las ruedas giratorias en los taladros de altura de corte alta o baja en las horquillas y fije los brazos de pivote en los taladros del soporte de altura de corte seleccionados.

1. Coloque los ejes de las ruedas giratorias en el mismo taladro en todas las horquillas (Figura 24 y Figura 26).
2. Retire el casquillo tensor del eje y deslice el eje fuera del brazo de la rueda giratoria (Figura 24).

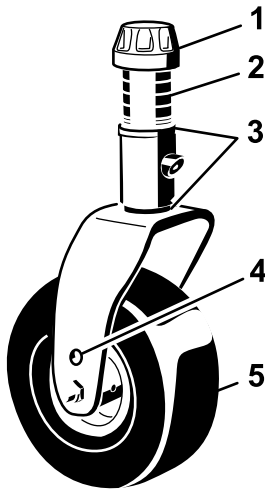


Figura 24

G008866

g008866

1. Casquillo tensor
2. Espaciadores
3. Suplementos (3 mm)
4. Taladro de montaje superior del eje
5. Rueda giratoria

3. Coloque los 2 suplementos en el eje de la cuchilla de la misma forma que en la instalación original. Estos suplementos son necesarios para obtener el mismo nivel en toda la anchura de las carcasas del cortacésped. Coloque el número adecuado de espaciadores de 13 mm (consulte la tabla siguiente) en el eje para conseguir la altura de corte deseada, luego coloque la arandela en el eje.

Nota: Estos suplementos son necesarios para obtener el mismo nivel en toda la anchura de las carcasas del cortacésped. Coloque la número adecuado de espaciadores de 13 mm (consulte la tabla siguiente) en el eje para conseguir

la altura de corte deseada, luego coloque la arandela en el eje.

Consulte la tabla siguiente para determinar la combinación de espaciadores necesaria para cada altura (Figura 25).

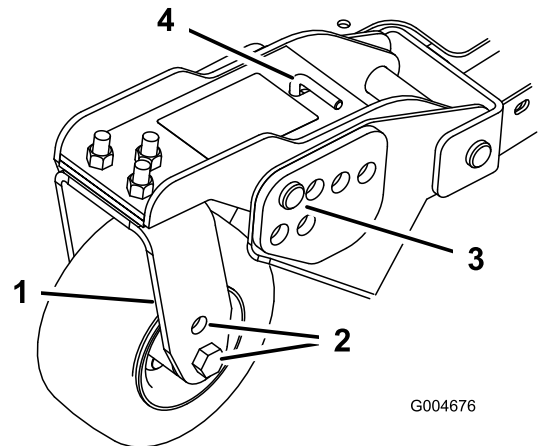
Altura (mm)	0	1	2	3	4	5
1.0"	5	4	3	2	1	0
1.5"	0	1	2	3	4	5
2.0"	1.0"	1.5"	2.0"	2.5"	3.0"	3.5"
25	38	51	64	76	89	
2.5"	3.0"	3.5"	4.0"	4.5"	5.0"	
64	76	89	102	114	127	

100-5622

decal100-5622nc

Figura 25

4. Inserte el husillo a través del brazo de la rueda delantera e instale los suplementos (igual que en la instalación original) y los demás espaciadores en el eje.
5. Retire la chaveta y los pasadores de los brazos de pivote de las ruedas giratorias (Figura 26).
6. Gire la varilla tensora para elevar o bajar el brazo de pivote hasta que los taladros estén alineados con los taladros seleccionados del soporte de ajuste de la altura de corte en el bastidor de la carcasa de corte (Figura 26 y Figura 27).



G004676

g004676

Figura 26

1. Brazo de la rueda giratoria
2. Taladros de montaje del eje
3. Pasador y chaveta
4. Varilla tensora

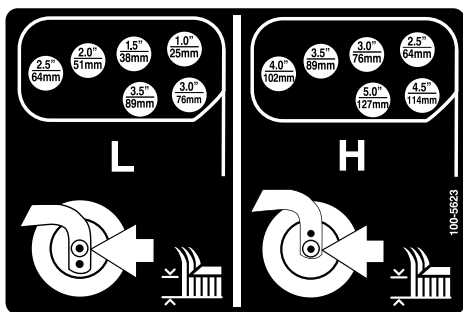


Figura 27

decal100-5623nc

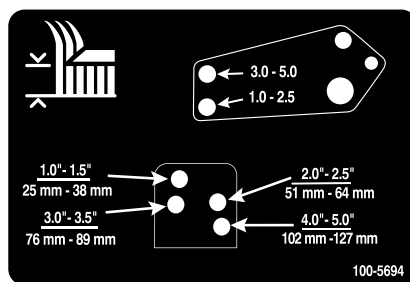


Figura 29

decal100-5694nc

7. Introduzca los pasadores de horquilla e instale las chavetas.
8. Gire la varilla tensora en sentido antihorario (con los dedos solamente) para tensar el ajuste.
9. Retire los pasadores de horquilla y las chavetas que fijan los acoplamientos de los amortiguadores a los soportes de la carcasa de corte (Figura 28).

Importante: No debe ajustarse nunca la longitud del acoplamiento del amortiguador. La distancia entre los centros de los taladros debe ser de 13,7 cm.

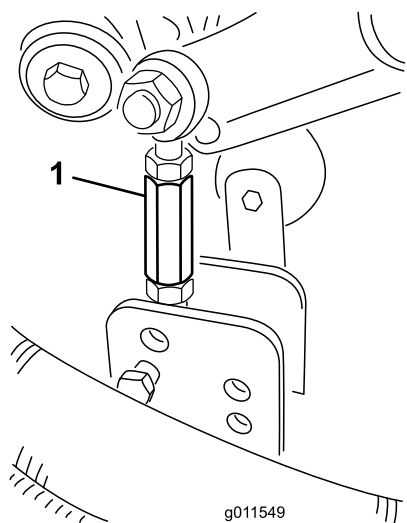


Figura 28

g011549

g011549

1. Acoplamiento del amortiguador

Ajuste de los patines

Monte los patines en la posición inferior cuando se utilizan alturas de corte de más de 64 mm, y en la posición superior cuando se utilizan alturas de corte de menos de 64 mm.

Nota: Cuando los patines se desgastan, es posible pasarlos al lado opuesto del cortacésped, dándoles la vuelta. De esta manera puede usar los patines durante más tiempo antes de cambiarlos.

Ajuste los patines (Figura 30).

Importante: Apriete el tornillo delantero de cada patín a 9–11 N·m.

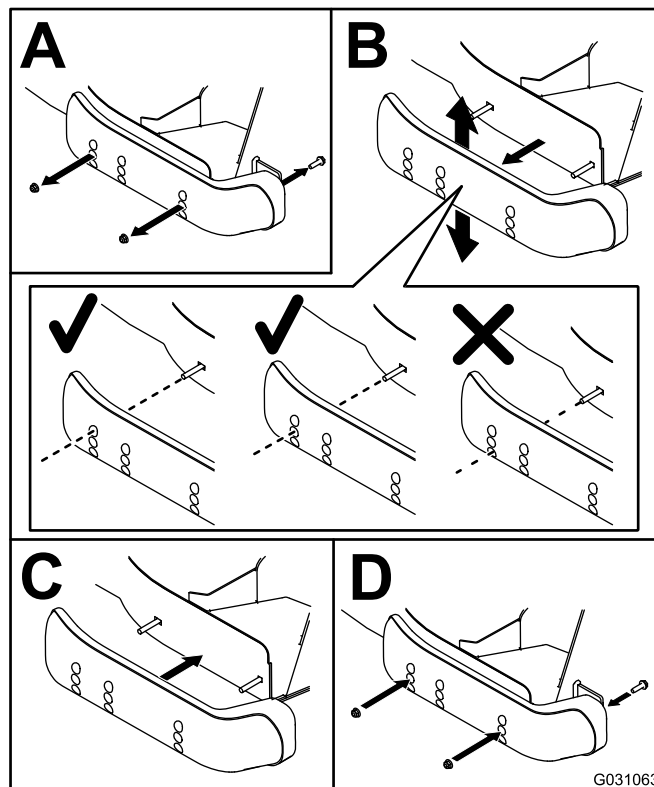


Figura 30

G031063
g031063

10. Alinee los taladros de los acoplamientos de los amortiguadores con los taladros seleccionados del soporte de altura de corte en el bastidor de la carcasa de corte y coloque los pasadores de horquilla y las chavetas (Figura 29).

Ajuste de los rodillos de la carcasa de corte

Los rodillos de la carcasa de corte deben montarse en la posición inferior cuando se utilizan alturas de corte de más de 64 mm y en la posición superior con alturas de corte de menos de 64 mm.

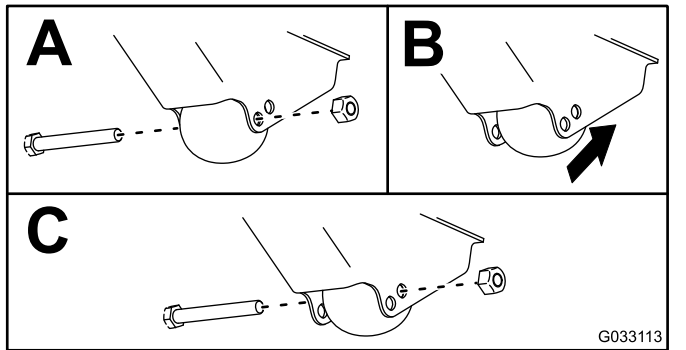


Figura 31

Corrección de un desajuste entre las carcasas del cortacésped

Debido a diferencias en la condición del césped y de los ajustes de contrapeso de la unidad de tracción, siegue una zona de prueba y compruebe su aspecto antes de segar toda la zona.

1. Ajuste las carcasas del cortacésped a la altura de corte deseada; consulte [Ajuste de la altura de corte \(página 29\)](#).
2. Compruebe la presión de los neumáticos delanteros y traseros y ajústela a 1,72–2,07 bar.
3. Compruebe la presión de los neumáticos de las ruedas giratorias y ajústela a 3,45 bar.
4. Compruebe las presiones de carga y contrapeso con el motor a velocidad de RALENTÍ ALTO, usando los puntos de prueba hidráulicos.

Nota: Ajuste el contrapeso a 2241 kPa.

5. Compruebe que las cuchillas no están dobladas; consulte [Verificación de la rectilinealidad de las cuchillas \(página 70\)](#).
6. Corte la hierba en una zona de prueba para determinar si todas las carcasas del cortacésped están a la misma altura.
7. Si es necesario ajustar aún más las carcasas de corte, busque una superficie plana usando una regla de 2 m o más.

8. Para facilitar la medición del plano de las cuchillas, eleve la altura de corte a 7,6–10,1 cm; consulte [Ajuste de la altura de corte \(página 29\)](#).
9. Baje las carcasas del cortacésped sobre una superficie plana y retire las cubiertas de la parte superior de las carcasas de corte.
10. Afloje la tuerca con arandela prensada que sujeta la polea tensora, para aliviar la tensión de la correa de cada carcasa de corte.

Configuración de la carcasa delantera del cortacésped

Gire la cuchilla de cada eje hasta que los extremos estén orientados hacia adelante y hacia atrás. Mida desde el suelo hasta la punta delantera del filo de corte. Ajuste los suplementos de las horquillas de las ruedas giratorias delanteras hasta que la altura de corte se corresponda con la marca de la pegatina (Figura 32); consulte [Ajuste de la inclinación de la carcasa de corte \(página 68\)](#).

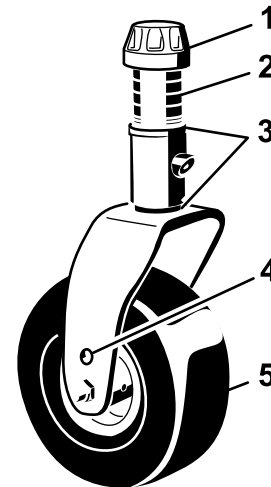


Figura 32

1. Casquillo tensor
2. Espaciadores
3. Suplementos
4. Taladro de montaje superior del eje
5. Rueda giratoria

Configuración de la carcasa lateral del cortacésped

Gire la cuchilla de cada eje hasta que los extremos estén orientados hacia adelante y hacia atrás. Mida desde el suelo hasta la punta delantera del filo de corte. Ajuste los suplementos en los brazos de las ruedas giratorias delanteras hasta que la altura de corte se corresponda con la marca de la pegatina (Figura 33). Para el eje de la cuchilla exterior solamente, consulte [Ajuste de la inclinación de la carcasa de corte \(página 68\)](#).

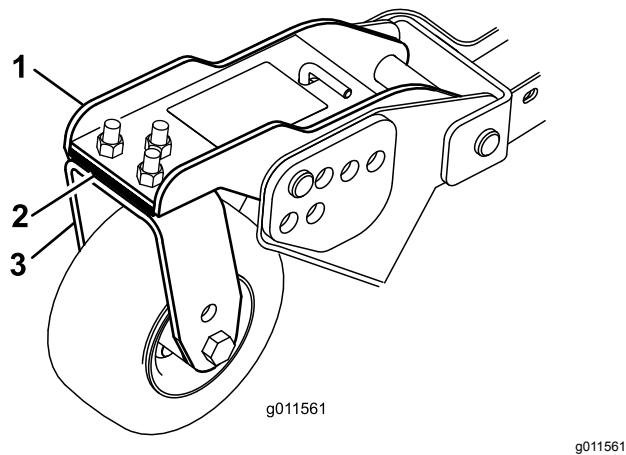


Figura 33

- | | |
|--|--|
| 1. Brazo de la rueda giratoria delantera | 3. Horquilla de la rueda giratoria delantera |
| 2. Suplementos | |

Igualar la altura de corte de las carcasas del cortacésped

1. Alinee de lado a lado la cuchilla del eje exterior de cada carcasa lateral del cortacésped.

Nota: Mida desde el suelo hasta la parte delantera del filo de corte de ambas unidades, y compare las dimensiones. La diferencia entre las medidas debe ser de 3 mm o menos. No haga ningún ajuste ahora mismo.

2. Alinee de lado a lado la cuchilla del eje interior de la carcasa lateral del cortacésped y del eje exterior correspondiente de la carcasa delantera.

Nota: Mida desde el suelo hasta la punta del filo de corte en el borde interior de la carcasa lateral del cortacésped hasta el borde exterior de la carcasa delantera y compare. La medida en la carcasa de corte lateral no debe variar en más de 3 mm de la carcasa delantera del cortacésped.

Nota: Las ruedas giratorias de las tres carcasas del cortacésped deben permanecer en el suelo con el contrapeso aplicado.

Nota: Si es necesario efectuar algún ajuste para que coincida el corte entre las carcasas delanteras y laterales del cortacésped, realice los ajustes en las **carcasas laterales solamente**.

3. Si el borde interior de la carcasa lateral está demasiado alto respecto al borde exterior de la carcasa delantera, retire un suplemento de la parte inferior del brazo interior delantero de la rueda giratoria en la carcasa lateral del cortacésped (Figura 33).

Nota: Compruebe de nuevo las medidas entre los bordes exteriores de ambas carcasas laterales del cortacésped y desde el borde interior de la carcasa lateral hasta el borde exterior de la carcasa delantera.

4. Si el borde interior sigue estando demasiado alto, retire otro suplemento de la parte inferior del brazo interior delantero de la rueda giratoria de la carcasa lateral del cortacésped **y** un suplemento del brazo exterior delantero de la rueda giratoria de la carcasa lateral.
5. Si el borde interior de la carcasa lateral está demasiado bajo respecto al borde exterior de la carcasa delantera, añada un suplemento a la parte inferior del brazo interior delantero de la rueda giratoria en la carcasa lateral del cortacésped.

Nota: Compruebe de nuevo la medida entre los bordes exteriores de ambas carcasas laterales del cortacésped y desde el borde interior de la carcasa lateral hasta el borde exterior de la carcasa delantera.

6. Si el borde interior sigue estando demasiado bajo, añada otro suplemento a la parte inferior del brazo interior delantero de la rueda giratoria de la carcasa lateral del cortacésped **y** un suplemento al brazo exterior delantero de la rueda giratoria de la carcasa lateral.
7. Una vez que la altura de corte coincida en los bordes de las carcasas delantera y laterales del cortacésped, compruebe que la inclinación de la carcasa lateral sigue siendo de 8 a 11 mm.

Nota: Ajuste según sea necesario.

Comprobación de los interruptores de seguridad

Intervalo de mantenimiento: Cada vez que se utilice o diariamente

La máquina tiene interruptores de seguridad en el sistema eléctrico. Estos interruptores deshabilitan la tracción o la TDF al levantarse del asiento. Aunque el motor seguirá funcionando si desengrana el mando de la TDF y suelta el pedal de tracción, apague el motor antes de levantarse del asiento.

Para comprobar la operación de los interruptores de seguridad, realice el procedimiento siguiente:

1. Conduzca la máquina lentamente a una zona amplia, relativamente despejada. Baje la carcasa de corte, apague el motor y accione el freno de estacionamiento.
2. Siéntese en el asiento y pise el pedal de tracción. Intente arrancar el motor. El motor no

debe arrancar. Si el motor se arranca, hay un problema con los interruptores de seguridad que debe corregirse antes de empezar la operación.

3. Siéntese en el asiento y arranque el motor. Levántese del asiento y ponga el interruptor de la TDF en ENGRANADO. La toma de fuerza no debe engranarse. Si la toma de fuerza se engrana, hay un problema con los interruptores de seguridad que debe ser corregido antes de empezar la operación.
4. Siéntese en el asiento, ponga el freno de estacionamiento y arranque el motor. Mueva el pedal de tracción a una posición que no sea PUNTO MUERTO. El InfoCenter debe mostrar "tracción no permitida", y la máquina no debe moverse. Si el motor gira, hay un problema con los interruptores de seguridad que debe ser corregido antes de usar la máquina.

Ajuste de los espejos

Modelo con cabina solamente

Retrovisor

Siéntese en el asiento y ajuste el retrovisor para obtener la mejor visibilidad de la ventanilla trasera (Figura 34). Tire de la palanca hacia atrás para inclinar el espejo para reducir los reflejos deslumbrantes.

Retrovisores laterales

Siéntese en el asiento y pida a alguien que le ayude a ajustar los retrovisores laterales para obtener la mejor visibilidad por el costado de la máquina (Figura 34).

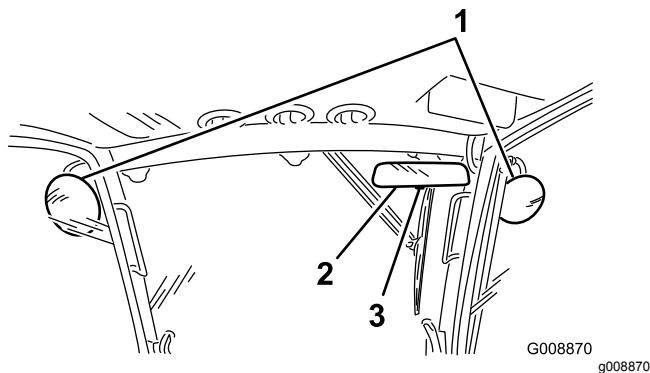


Figura 34

- | | |
|---------------------------|------------|
| 1. Retrovisores laterales | 3. Palanca |
| 2. Retrovisor | |

Ajuste de los faros

1. Afloje las tuercas de montaje y posicione cada faro de manera que apunte directamente hacia adelante.

Nota: Apriete la tuerca de montaje justo lo suficiente para sujetar el faro.

2. Coloque una chapa metálica plana sobre la cara del faro.
3. Coloque un transportador de ángulos magnético sobre la chapa.
4. Sujetando el conjunto, incline el faro cuidadosamente hacia abajo 3 grados, luego apriete la tuerca.
5. Repita el procedimiento con el otro faro.

Durante el funcionamiento

Seguridad durante el funcionamiento

Seguridad en general

- El propietario/operador puede prevenir y es responsable de cualquier accidente que pudiera provocar lesiones personales o daños materiales.
- Lleve ropa adecuada, incluyendo protección ocular, protección para los pies resistente y antideslizante, y protección auditiva. Si tiene el pelo largo, recójase, y no lleve prendas o joyas sueltas.
- No utilice la máquina si está enfermo, cansado o bajo la influencia de alcohol o drogas.
- No lleve nunca pasajeros en la máquina, y mantenga a otras personas y animales alejados de la máquina durante el uso.
- Utilice la máquina únicamente con buena visibilidad para evitar agujeros y peligros ocultos.
- Evite segar la hierba mojada. La reducción de la tracción podría hacer que la máquina se resbalara.
- Antes de arrancar el motor, asegúrese de que todas las transmisiones están en punto muerto, de que el freno estacionamiento está accionado y de que usted se encuentra en la posición del operador.
- Mantenga las manos y los pies alejados de las unidades de corte. Manténgase alejado del conducto de descarga en todo momento.
- Mire hacia atrás y hacia abajo antes de poner marcha atrás para asegurarse de que el camino está despejado.
- Tenga cuidado al acercarse a esquinas ciegas, arbustos, árboles u otros objetos que puedan dificultar la visión.

- Pare las cuchillas si no está segando.
- Pare la máquina e inspeccione las cuchillas después de golpear un objeto, o si se produce una vibración anormal. Realice todas las reparaciones necesarias antes de volver a utilizar la máquina.
- Vaya más despacio y tenga cuidado al girar y al cruzar calles y aceras con la máquina. Ceda el paso siempre.
- Desengrane la transmisión de la unidad de corte y apague el motor antes de ajustar la altura de corte (a menos que pueda ajustarse desde la posición del operador).
- No haga funcionar nunca un motor en un lugar cerrado donde no puedan liberarse los gases de escape.
- No deje nunca desatendida la máquina si está funcionando.
- Antes de abandonar el puesto del operador (incluso para vaciar los recogedores o desatascar el conducto), haga lo siguiente:
 - Aparque la máquina en una superficie nivelada.
 - Desengrane la toma de fuerza y baje los accesorios.
 - Accione el freno de estacionamiento.
 - Apague el motor y retire la llave.
 - Espere a que se detengan todas las piezas en movimiento.
- No utilice la máquina cuando exista riesgo de caída de rayos.
- No utilice la máquina como un vehículo de remolcado.
- Utilice solamente los accesorios, aperos y las piezas de repuesto aprobados por The Toro® Company.

Seguridad del sistema de protección antivuelco (ROPS)

- **No** retire el ROPS de la máquina.
- Asegúrese de abrocharse el cinturón de seguridad y de que puede desabrocharlo rápidamente en caso de emergencia.
- Compruebe detenidamente si hay obstrucciones sobre la máquina y no entre en contacto con ellas.
- Mantenga el ROPS en condiciones seguras de funcionamiento, inspeccionándolo periódicamente en busca de daños y manteniendo bien apretados todas las fijaciones de montaje.
- Si el ROPS está dañado, cámbielo. No la repare ni la modifique.

Máquinas con cabinas

- El ROPS es un dispositivo de seguridad integrado.

- Una cabina instalada por Toro es una barra antivuelco.
- Lleve puesto siempre el cinturón de seguridad.

Máquinas con barra antivuelco plegable

- Utilice siempre el cinturón de seguridad cuando la barra antivuelco está en la posición elevada.
- El ROPS es un dispositivo de seguridad integrado. Si la barra antivuelco es plegable, manténgala en la posición elevada y bloqueada, y lleve puesto el cinturón de seguridad mientras utilice la máquina con la barra antivuelco elevada.
- Una barra antivuelco plegable puede bajarse temporalmente, pero sólo cuando sea necesario. No lleve el cinturón de seguridad cuando la barra antivuelco está bajada.
- Sepa que no hay protección contra vuelcos cuando la barra antivuelco está plegada.
- Inspeccione la zona de siega, y no baje nunca una barra antivuelco plegable en zonas donde existan pendientes, taludes o agua.

Seguridad en las pendientes

- Establezca sus propios procedimientos y normas para trabajar en pendientes. Estos procedimientos deben incluir la valoración del lugar, con el fin de determinar qué pendientes son seguras para conducir la máquina. Aplique siempre el sentido común y un buen criterio a la hora de realizar esta valoración.
- Las pendientes son una de las principales causas de accidentes por pérdida de control y vuelcos que pueden causar lesiones graves o la muerte. La conducción de la máquina en pendientes requiere extremar la precaución.
- Conduzca la máquina a una velocidad inferior si se encuentra en una pendiente.
- Si no se siente con confianza en una pendiente, no conduzca por ella.
- Esté alerta a agujeros, surcos, montículos, rocas u otros objetos ocultos. Un terreno irregular podría hacer volcar la máquina. La hierba alta puede ocultar obstáculos.
- Seleccione una velocidad baja sobre el terreno para que no tenga que parar o cambiar de marcha mientras se encuentre en una pendiente.
- Se puede producir un vuelco antes de que los neumáticos pierdan tracción.
- Evite conducir la máquina sobre hierba mojada. Los neumáticos pueden perder tracción, independientemente de que los frenos estén funcionando y en buen estado.
- Evite arrancar, parar o girar la máquina en una pendiente.

- Haga todos los movimientos en cuestas y pendientes de forma lenta y gradual. No cambie repentinamente la velocidad o la dirección de la máquina.
- No utilice la máquina cerca de terraplenes, fosas o taludes o masas de agua. La máquina podría volcar repentinamente si una rueda pasa por el borde de un terraplén o fosa, o si se socava un talud. Establezca un área de seguridad entre la máquina y cualquier peligro (equivalente al doble del ancho de la máquina).

Cómo arrancar el motor

Importante: El sistema de combustible se purga automáticamente si se produce alguna de las situaciones siguientes:

- Arranque inicial de una máquina nueva.
 - El motor se ha parado debido a falta de combustible.
 - Después de que se haya realizado cualquier operación de mantenimiento en los componentes del sistema de combustible.
1. Retire el pie del pedal de tracción y asegúrese de que el pedal esté en posición de punto muerto. Asegúrese de que el freno de estacionamiento está puesto.
 2. Ponga el interruptor de velocidad del motor en la posición de RALENTÍ BAJO.
 3. Gire la llave a la posición de MARCHA.
- Nota:** Se encenderá el indicador de la bujía.
4. Cuando se atenúe el indicador de la bujía, gire la llave a la posición de ARRANQUE. Suelte la llave inmediatamente cuando el motor arranque y deje que vuelva a MARCHA.

Importante: No haga funcionar el motor de arranque durante más de 30 segundos a la vez, o puede producirse un fallo prematuro en el motor de arranque. Si el motor no arranca en 30 segundos, ponga la llave en la posición de DESCONECTADO, compruebe los controles y los procedimientos, espere 30 segundos más y repita el procedimiento de arranque.

5. Deje que el motor se caliente a velocidad media (sin carga) y, a continuación, mueva el control del acelerador a la posición deseada.

Importante: Deje que el motor funcione en ralentí durante 5 minutos antes de pararlo después de funcionar a carga máxima. De lo contrario, se pueden producir daños en el turbo.

Para parar el motor

Importante: Deje que el motor funcione en ralentí durante 5 minutos antes de pararlo después de funcionar a carga máxima. Esto permite que se enfríe el turbo antes de que se apague el motor. De lo contrario, se pueden producir daños en el turbo.

Nota: Baje el carcasa de corte al suelo cada vez que aparque la máquina. Esto alivia la carga hidráulica del sistema, evita desgastar las piezas del sistema y también impide que se bajen accidentalmente las carcassas de corte.

1. Mueva el interruptor de la toma de fuerza a la posición de DESENGRANADO.
2. Accione el freno de estacionamiento.
3. Mueva el interruptor de velocidad del motor a RALENTÍ BAJO.
4. Gire la llave a la posición de DESCONECTADO.
5. Retire la llave de contacto para evitar un arranque accidental.

Funcionamiento de la Tracción Smart Power™

Con la tracción Smart Power™ de Toro, el operador no tiene que escuchar la velocidad del motor en condiciones pesadas. Smart Power evita que la máquina se atasque en césped pesado, al controlar automáticamente la velocidad de la máquina y optimizar el rendimiento de corte. Se puede establecer una velocidad máxima de avance que sea cómoda y segar sin tener que reducir manualmente la velocidad de tracción en condiciones pesadas.

Inversión del sentido de giro del ventilador

La velocidad del ventilador se controla por la temperatura del fluido hidráulico y la temperatura del refrigerante del motor. Se inicia automáticamente un ciclo de inversión del giro cuando la temperatura del refrigerante del motor o del fluido hidráulico llega a un punto determinado. Esta inversión ayuda a eliminar residuos de la rejilla trasera y a bajar la temperatura del motor y del fluido hidráulico. Si se pulsan simultáneamente los botones derecho e izquierdo del InfoCenter, el ventilador completará un ciclo de marcha invertido iniciado manualmente. Invierta el ventilador manualmente antes de abandonar la zona de trabajo, o de entrar en el taller o el almacén.

Descripción del ralentí automático

La máquina está dotada de ralentí automático que pone el motor automáticamente en ralentí si no se utilizan ninguna de las funciones siguientes durante un periodo de tiempo predeterminado, establecido anteriormente en el InfoCenter.

- El pedal de tracción está en la posición de PUNTO MUERTO.
- La TDF está desengranada.
- Ninguno de los interruptores de elevación de los brazos está activado.

Si se activa cualquiera de estas funciones, la máquina recupera automáticamente a la posición anterior del acelerador.

Uso del Control de crucero

El interruptor del control de crucero bloquea la posición del pedal para mantener la velocidad de avance deseada. Presione la parte trasera del mando para desactivar el control de crucero, la parte intermedia para activar el control de crucero y la parte delantera para establecer la velocidad sobre el terreno deseada.

Nota: Otras maneras de liberar el pedal son pisar cualquiera de los pedales de freno o poner el pedal de tracción en la posición de MARCHA ATRÁS durante un segundo.

Uso del Interruptor de velocidad del motor

El interruptor de velocidad del motor permite cambiar la velocidad del motor de 2 maneras. Mediante golpecitos rápidos en el interruptor, la velocidad del motor puede ser aumentada o reducida en incrementos de 100 rpm. Si se mantiene presionado el interruptor, el motor pasa automáticamente a ralentí ALTO o BAJO, dependiendo de la parte del interruptor que se presione.

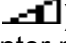
Ajuste de la velocidad de siega

Supervisor (menú Protegido)

Esta función permite que el supervisor establezca la velocidad máxima de siega (intervalo bajo), en incrementos de 50%, 75% o 100%.

Consulte en [Ajuste de la velocidad máxima de siega permitida \(página 21\)](#) el procedimiento de ajuste de la velocidad de siega.

Operador

Esta función permite al operador ajustar la velocidad máxima de siega (intervalo bajo), dentro de los límites establecidos por el supervisor. Pulse el botón central (icono ) de la pantalla principal o de inicio del InfoCenter para ajustar la velocidad.

Nota: Al cambiar entre los intervalos alto y bajo, los ajustes se transfieren basados en el ajuste anterior. Los ajustes se reinician cuando se apaga la máquina.

Nota: Esta función también pueden utilizarse conjuntamente con el control de crucero.


Ajuste de la velocidad de transporte

Supervisor (menú Protegido)

Esta función permite que el supervisor establezca la velocidad máxima de transporte (en el intervalo alto), en incrementos de 50%, 75% o 100%.

Consulte en [Uso del InfoCenter \(página 18\)](#) el procedimiento de ajuste de la velocidad de transporte.

Operador

Esta función permite al operador ajustar la velocidad máxima de transporte (intervalo alto), dentro de los límites establecidos por el supervisor. Pulse el botón central (icono ) de la pantalla principal o de inicio del InfoCenter para ajustar la velocidad.

Nota: Al cambiar entre los intervalos alto y bajo, los ajustes se transfieren basados en el ajuste anterior. Los ajustes se reinician cuando se apaga la máquina.

Nota: Esta función también pueden utilizarse conjuntamente con el control de crucero.

Características de operación de la máquina

Practique la conducción de la máquina, porque tiene una transmisión hidrostática y sus características son diferentes de los mecanismos de muchas máquinas de mantenimiento de césped.

Con Smart Power™ de Toro, no tiene que estar pendiente de la velocidad del motor en condiciones pesadas. Smart Power evita que la máquina se atasque en césped pesado, al controlar automáticamente la velocidad de la máquina y optimizar el rendimiento de corte.

Puede utilizar los frenos para ayudar a girar la máquina, pero deben utilizarse con cuidado, sobre todo en hierba blanda o húmeda, porque se puede desgarrar el césped accidentalmente. También

puede usar los frenos para mantener la tracción. Por ejemplo, en ciertas condiciones de pendiente, la rueda que está 'cuesta arriba' resbala y pierde la tracción. Si esto ocurre, pise el pedal correspondiente a esa rueda de forma gradual e intermitente hasta que la rueda que está 'cuesta arriba' deje de resbalar, aumentando así la tracción en la otra rueda.

La Tracción asistida es ahora automática y no requiere la intervención del operador. Si una rueda empieza a patinar, el caudal se divide automáticamente entre las ruedas delanteras y traseras para minimizar el patinaje y la pérdida de tracción.

Tenga un cuidado especial al utilizar la máquina en pendientes. Asegúrese de que el enganche del asiento está correctamente cerrado y que el cinturón de seguridad está abrochado. Conduzca lentamente y evite giros cerrados en pendientes para evitar vuelcos. La carcasa de corte debe bajarse cuando se conduce pendiente abajo para proporcionar un mayor control de dirección.

Antes de parar el motor, desengrane todos los controles y cambie el acelerador a la posición de LENTO. Al mover el acelerador a LENTO, se reducen las altas revoluciones del motor, el ruido y las vibraciones. Gire la llave a la posición DESCONECTADO para parar el motor.

Antes de transportar la máquina, eleve las carcasas del cortacésped y fije los cierres de transporte (Figura 35).

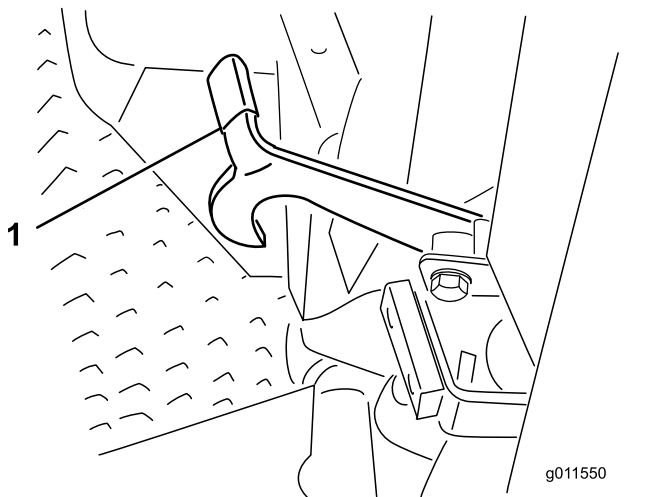


Figura 35

1. Cierre de transporte (carcasas laterales del cortacésped)

Consejos de operación

Uso de la máquina

- Arranque el motor y déjelo funcionar en la posición de RALENTÍ MEDIO hasta que se caliente. Empuje la

palanca del acelerador hacia adelante hasta que haga tope, levante las carcasas del cortacésped, quite el freno de estacionamiento, pise el pedal de tracción hacia adelante y conduzca con cuidado a un espacio abierto.

- Practique la conducción hacia adelante y hacia atrás, y el arranque y la parada de la máquina. Para parar, levante el pie del pedal de tracción y déjelo volver a PUNTO MUERTO, o pise el pedal de marcha atrás para parar.

Nota: Al bajar una pendiente en la máquina, posiblemente tenga que pisar el pedal de marcha atrás para parar.

- Siempre que sea posible, siegue hacia arriba y hacia abajo en lugar de atravesar las pendientes. Las carcasas del cortacésped deben bajarse cuando se conduce pendiente abajo para tener un mayor control de la dirección. No intente girar la máquina en pendientes.
- Practique la conducción alrededor de obstáculos con las carcasas del cortacésped elevadas y bajadas. Tenga cuidado al conducir entre objetos para no dañar la máquina ni las carcasas del cortacésped.
- Siempre conduzca lentamente en terrenos irregulares.
- Si hay un obstáculo en su camino, eleve las carcasas del cortacésped para segar alrededor del mismo.
- Cuando transporte la máquina de una zona de trabajo a otra, eleve totalmente las carcasas del cortacésped, apague la toma de fuerza, pulse el interruptor de segar/transportar a la posición TRANSPORTAR y ponga el acelerador en posición RÁPIDO.

Cambie los patrones de siega

Cambie los patrones de siega a menudo para minimizar los problemas de acabado por segar repetidamente en un solo sentido.

Contrapesos

El sistema de contrapeso mantiene una contrapresión hidráulica en los cilindros de elevación de la carcasa. Esta presión de contrapeso transfiere el peso de la carcasa de corte a las ruedas motrices para mejorar la tracción. La presión de contrapeso se ajusta en fábrica para proporcionar un equilibrio óptimo entre aspecto después del corte y tracción en la mayoría de las condiciones de césped. Una reducción del ajuste de contrapeso puede producir una mayor estabilidad en la carcasa de corte, pero puede reducir la tracción. Un aumento del ajuste de contrapeso puede aumentar la tracción, pero puede dar lugar a problemas con el

aspecto después del corte. Consulte las instrucciones del *manual de mantenimiento* de la unidad de tracción si desea ajustar la presión de contrapeso.

Problemas con el aspecto después del corte

Consulte la Guía de solución de problemas con el aspecto después del corte disponible en www.Toro.com.

Técnicas de siega recomendadas

- Para empezar a cortar, engrane las carcasas del cortacésped y acérquese lentamente a la zona de siega. Cuando las carcasas delanteras del cortacésped entren en la zona de siega, baje las carcasas.
- Para lograr un corte en línea recta y un rayado profesional, deseable para algunas aplicaciones, busque un árbol u otro objeto distante y conduzca directamente hacia él.
- En cuanto las carcasas delanteras del cortacésped lleguen al borde de la zona de siega, eleve las carcasas y gire en forma de lágrima para alinearse rápidamente para la siguiente pasada.
- Las carcasas del cortacésped tienden a expulsar hierba hacia el lado izquierdo de la máquina. Si está segando cerca de trampas de arena, es mejor segar en el sentido de las agujas del reloj para evitar expulsar recortes hacia la trampa.
- Se encuentran disponibles deflectores de mulching instalados con pernos para las carcasas del cortacésped. Los deflectores funcionan bien cuando el césped se siega regularmente, evitando cortar más de 25 mm de hierba en cada sesión de corte. Cuando se corta una cantidad excesiva de hierba con los deflectores de mulching instalados, el aspecto después del corte puede deteriorarse y se necesita más potencia para cortar la hierba. Los deflectores de mulching también funcionan bien cuando se trata de picar hojas en el otoño.

Siega cuando la hierba está seca

Siegue a última hora de la mañana para evitar el rocío, que hace que se agolpe la hierba, o a última hora de la tarde para evitar los daños que puede causar la luz solar directa en la hierba recién cortada y sensible.

Seleccione la altura de corte adecuada para las condiciones reinantes

Corte aproximadamente 25 mm, o no más de un tercio, de la hoja de hierba. Si la hierba es

excepcionalmente densa y frondosa, es posible que tenga que elevar la altura de corte.

Siegue con cuchillas afiladas

Una cuchilla afilada corta limpiamente sin desgarrar o picar las hojas de hierba, que es lo que haría una cuchilla sin filo. Si se rasgan o se deshilachan, los bordes de las hojas se secarán, se retardará su crecimiento y se favorecerá la aparición de enfermedades. Asegúrese de que la cuchilla está en buen estado y de que la vela está completa.

Comprobación de la condición de la carcasa de corte

Asegúrese de que las cámaras de corte se encuentran en buen estado. Enderece cualquier componente de la cámara que esté doblado para asegurar un espacio correcto entre las puntas de la cuchilla y la cámara.

Mantenimiento de la máquina tras la siega

Después de segar, lave a fondo la máquina con una manguera de jardín sin boquilla para evitar la contaminación y los daños en las juntas y los cojinetes por la presión excesiva del agua. Asegúrese de que el radiador y el enfriador de aceite se mantengan libres de suciedad y recortes de hierba. Después de limpiar la máquina, compruebe que no hay fugas de fluido hidráulico, o daños o desgaste en los componentes mecánicos e hidráulicos y compruebe que las cuchillas de las carcasas del cortacésped están afiladas.

Después del funcionamiento

Seguridad tras el funcionamiento

- Limpie la hierba y los residuos de las unidades de corte, las transmisiones, los silenciadores y el compartimento del motor para prevenir incendios. Limpie cualquier aceite o combustible derramado.
- Si las unidades de corte están en la posición de transporte, utilice el bloqueo mecánico positivo (si está disponible) antes de dejar la máquina desatendida.
- Espere a que se enfríe el motor antes de guardar la máquina en un recinto cerrado.

- Cierre el combustible antes de almacenar o transportar la máquina.
- No guarde nunca la máquina o un recipiente de combustible cerca de una llama desnuda, chispa o llama piloto, por ejemplo en un calentador de agua u otro electrodoméstico.
- Mantenga todas las piezas en buen estado de funcionamiento y todos los herrajes bien apretados, sobre todo los accesorios de las cuchillas.
- Sustituya cualquier pegatina desgastada o deteriorada.

Cómo empujar o remolcar la máquina

En una emergencia, la máquina puede ser movida hacia adelante accionando la válvula auxiliar de la bomba hidráulica de desplazamiento variable y empujando o remolcando la máquina.

Importante: No empuje ni remolque la máquina a más de entre 3 y 4,8 km/h, porque puede dañarse el sistema de transmisión interno. Las válvulas de alivio debe estar abiertas antes de empujar o remolcar la máquina.

1. Levante el asiento y localice las válvulas de desvío, que están situadas debajo de la parte delantera del depósito de combustible (Figura 36).

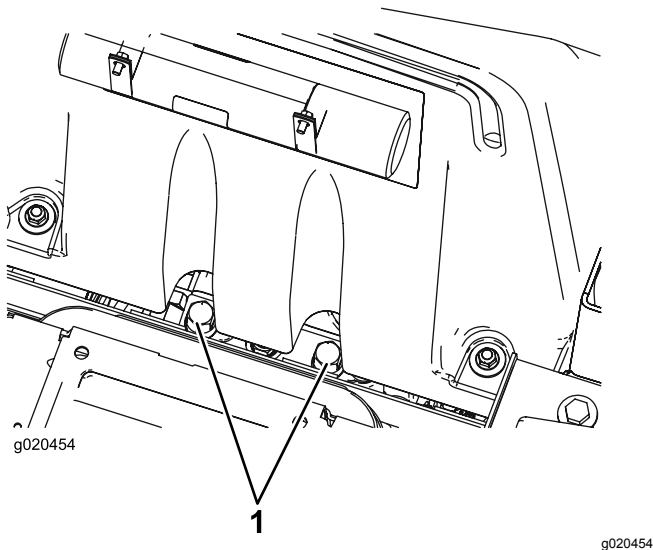


Figura 36

1. Válvulas auxiliares (2)

2. Gire cada válvula 3 vueltas en sentido antihorario para abrirla y dejar pasar el aceite internamente.

Nota: No abrir más de 3 vueltas. Puesto que el aceite se desvía, la máquina puede ser movida lentamente sin dañar la transmisión.

3. Cierre las válvulas de desvío antes de arrancar el motor.
4. Apriete a 70 N·m para cerrar la válvula.

Importante: Para empujar o remolcar la máquina en marcha atrás, es necesario desactivar la válvula de retención del colector de transmisión a 4 ruedas. Para desactivar la válvula de retención, conecte un conjunto de manguera al punto de prueba de presión de tracción en marcha atrás, situado en el hidrostato y al punto situado entre los puntos M8 y P2 del colector de tracción trasera, situado detrás del neumático delantero. El conjunto de manguera incluye 1 manguera (Pieza N° 95-8843), 2 acoplamientos (Pieza N° 95-0985) y 2 acoplamientos hidráulicos (Pieza N° 340-77).

Ubicación de los puntos de apoyo del gato

Existen puntos de apoyo para gatos en la parte delantera y en la parte trasera de la máquina.

⚠ PELIGRO

Los gatos mecánicos o hidráulicos pueden no aguantar el peso de la máquina y dar lugar a lesiones graves.

- Utilice soportes fijos para apoyar la máquina.
- No utilice gatos hidráulicos.
- En el bastidor, en el interior de cada rueda motriz delantera.
- En el centro del eje trasero

Transporte de la máquina

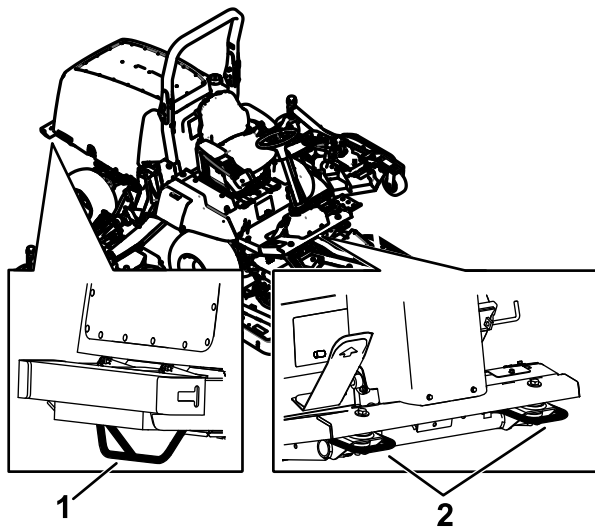
- Tenga cuidado al cargar o descargar la máquina en/desde un remolque o un camión.
- Utilice rampas de ancho completo para cargar la máquina en un remolque o un camión.
- Amarre la máquina firmemente con correas, cadenas, cables o cuerdas. Tanto las correas delanteras como las traseras deben orientarse hacia abajo y hacia fuera respecto a la máquina.

Ubicación de los puntos de amarre

Existen puntos de amarre en las partes delantera y trasera de la máquina (Figura 37).

Nota: Utilice correas con homologación DOT de las características apropiadas en las cuatro esquinas para amarrar la máquina.

- 2 en la parte delantera de la plataforma del operador
- Parachoques trasero



g196910

Figura 37

1. Punto de amarre trasero 2. Puntos de amarre delantero
-

Mantenimiento

Importante: Consulte los procedimientos adicionales de mantenimiento del manual del propietario del motor.

Nota: Para descargar una copia gratuita del esquema eléctrico o hidráulico, visite www.toro.com y busque su máquina en el enlace Manuales de la página de inicio.

Nota: Los lados derecho e izquierdo de la máquina se determinan desde la posición normal del operador.

Calendario recomendado de mantenimiento

Intervalo de mantenimiento y servicio	Procedimiento de mantenimiento
Después de la primera hora	<ul style="list-style-type: none">• Apriete las tuercas de las ruedas.
Después de las primeras 10 horas	<ul style="list-style-type: none">• Apriete las tuercas de las ruedas.• Compruebe la tensión de la correa del alternador.• Compruebe la tensión de la correa del compresor.• Compruebe la tensión de la correa de transmisión de la cuchilla.
Después de las primeras 50 horas	<ul style="list-style-type: none">• Cambie el aceite de motor y el filtro.
Después de las primeras 200 horas	<ul style="list-style-type: none">• Cambie el aceite del engranaje planetario delantero.• Cambie el aceite del eje trasero.• Cambie los filtros hidráulicos.
Cada vez que se utilice o diariamente	<ul style="list-style-type: none">• Compruebe la presión de los neumáticos.• Compruebe los interruptores de seguridad.• Compruebe el nivel de aceite del motor.• Comprobación del indicador del limpiador de aire.• Drene la agua y otros contaminantes del filtro de combustible/separador de agua a diario.• Compruebe el nivel de refrigerante.• Compruebe el nivel de fluido hidráulico.• Limpie cualquier suciedad o residuo del compartimento del motor, el radiador y del enfriador de aceite.• Compruebe el funcionamiento del interruptor de seguridad.
Cada 25 horas	<ul style="list-style-type: none">• Compruebe el nivel de electrolito. (Si la máquina está almacenada, compruébelo cada 30 días)
Cada 50 horas	<ul style="list-style-type: none">• Lubrique todos los cojinetes y los casquillos.• Inspeccione el limpiador de aire.• Compruebe la tensión de la correa de transmisión de la cuchilla.
Cada 100 horas	<ul style="list-style-type: none">• Inspeccione las mangueras y las abrazaderas del sistema de refrigeración.• Compruebe la tensión de la correa del alternador.• Compruebe la tensión de la correa del compresor.
Cada 200 horas	<ul style="list-style-type: none">• Apriete las tuercas de las ruedas.
Cada 250 horas	<ul style="list-style-type: none">• Cambie el aceite de motor y el filtro.• Limpie los filtros de aire de la cabina y cámbielos si están rotos o excesivamente sucios.• Limpie el conjunto del aire acondicionado (más a menudo en condiciones de mucho polvo o suciedad)

Intervalo de mantenimiento y servicio	Procedimiento de mantenimiento
Cada 400 horas	<ul style="list-style-type: none"> • Compruebe el aceite de la transmisión planetaria (compruébelo también si se observan fugas externas). • Compruebe que no haya holgura de las transmisiones planetarias. • Compruebe el lubricante del eje trasero. • Compruebe el lubricante de la caja de engranajes del eje trasero. • Revise el limpiador de aire (antes si el indicador se ve rojo, y más a menudo en condiciones de mucho polvo o suciedad). • Inspeccione los tubos de combustible y sus conexiones. • Sustituya el cartucho del filtro de combustible. • Cambie el filtro de combustible del motor.
Cada 500 horas	<ul style="list-style-type: none"> • Engrase los cojinetes del eje trasero.
Cada 800 horas	<ul style="list-style-type: none"> • Drene y limpie el depósito de combustible. (también si el sistema de combustible está contaminado). • Cambie el aceite del engranaje planetario delantero o cada año, lo que ocurra primero. • Cambie el aceite del eje trasero. • Compruebe la convergencia de las ruedas traseras. • Inspeccione la correa de transmisión de las cuchillas. • Cambie el fluido hidráulico. • Cambie los filtros hidráulicos. • Inspeccione el amortiguador de las carcasas laterales del cortacésped. • Inspeccione los conjuntos de rueda giratoria de la carcasa de corte.
Cada 1000 horas	<ul style="list-style-type: none"> • Compruebe y ajuste la holgura de las válvulas.
Cada 3000 horas	<ul style="list-style-type: none"> • Retire y limpie el filtro de partículas diésel o haga las reparaciones necesarias.
Cada 6000 horas	<ul style="list-style-type: none"> • Sustitución del catalizador de oxidación diésel.
Cada 2 años	<ul style="list-style-type: none"> • Drene el sistema de refrigeración y cambie el aceite. • Cambie las mangueras móviles.

⚠ CUIDADO

Si deja la llave en el interruptor, alguien podría arrancar el motor accidentalmente y causar lesiones graves a usted o a otras personas.

Retire la llave del interruptor antes de realizar cualquier operación de mantenimiento.

Lista de comprobación – mantenimiento diario

Duplique esta página para su uso rutinario.

Elemento a comprobar	Para la semana de:						
	Lunes	Martes	Miércoles	Jueves	Viernes	Sábado	Domingo
Compruebe el funcionamiento de los interruptores de seguridad.							
Compruebe el funcionamiento de los frenos.							
Compruebe el nivel de aceite del motor.							
Compruebe el nivel de fluido del sistema de refrigeración.							
Drene el separador de agua/combustible.							
Compruebe el filtro de aire, la tapa del filtro y la válvula de alivio							
Compruebe que no hay ruidos extraños en el motor. ²							
Compruebe que el radiador y la rejilla están libres de residuos							
Compruebe que no hay ruidos extraños de operación.							
Compruebe el nivel de aceite del sistema hidráulico.							
Compruebe que las mangueras hidráulicas no están dañadas.							
Compruebe que no hay fugas de fluidos.							
Compruebe el nivel de combustible.							
Compruebe la presión de los neumáticos.							
Compruebe la operación de los instrumentos.							
Compruebe el ajuste de altura de corte.							
Lubrique todos los engrasadores. ²							
Retoque la pintura dañada.							
¹ Compruebe la bujía y las boquillas de los inyectores en caso de dificultad para arrancar, exceso de humo o funcionamiento irregular. ² Inmediatamente después de cada lavado, aunque no corresponda a los intervalos citados.							

Importante: Consulte los procedimientos adicionales de mantenimiento del manual del propietario del motor.

Anotación para áreas problemáticas:

Anotación para áreas problemáticas: (cont'd.)

Inspección realizada por:		
Elemento	Fecha	Información

Tabla de intervalos de servicio

**GROUNDMASTER 4010, MODEL 30635 & 30636
QUICK REFERENCE AID**

CHECK/SERVICE (DAILY)

1. ENGINE OIL LEVEL	8. AIR CLEANER
2. HYDRAULIC FLUID LEVEL	9. BRAKE FUNCTION
3. ENGINE COOLANT LEVEL	10. INTERLOCK SYSTEM
4. FUEL - DIESEL ONLY	11. TIRE PRESSURE - 25 PSI/1.70 BAR
5. FUEL/WATER SEPARATOR	12. GREASE POINTS (6)
6. FAN BELT TENSION	SEE OPERATOR'S MANUAL FOR
7. RADIATOR SCREEN	50 HR INTERVAL GREASE POINTS.

SPECIFICATIONS/CHANGE INTERVALS

SEE OPERATOR'S MANUAL FOR INITIAL CHANGES.	FLUID TYPE		CAPACITY	CHANGE INTERVAL		FILTER PART NO.
				FLUID	FILTER	
ENGINE OIL	30635	15W-40, CI-4	6 QUARTS	250 HOURS	250 HOURS	125-7025 (A)
	30636	15W-40, CJ-4				75-1310 (B)
HYDRAULIC FLUID	ISO VG 46/68		7.75 GALLONS	800 HOURS	800 HOURS	94-2621 (C)
HYDRAULIC BREATHER					800 HRS/YRLY	115-9793 (D)
PRIMARY AIR FILTER					SEE SERVICE INDICATOR	108-3814 (E)
SAFETY AIR FILTER					SEE OPERATORS MANUAL	108-3816 (F)
FUEL SYSTEM	> 32 F	NO. 2 DIESEL	21 GALLONS	800 HOURS DRAIN/FLUSH	400 HOURS/YEARLY	30635 110-9049 (G)
	< 32 F	NO. 1 DIESEL				30636 125-2915 (H)
						30636 125-8752 (I)
REAR AXLE	85W-140		80 OUNCES	800 HOURS		110-4812 BREATHER (L)
PLANETARY DRIVE	85W-140		22 OUNCES	800 HOURS		
ENGINE COOLANT	50% WATER 50% ETHYL GLYCOL		14.5 QUARTS	DRAIN & FLUSH EVERY 2 YRS.		

130-6046

Figura 38

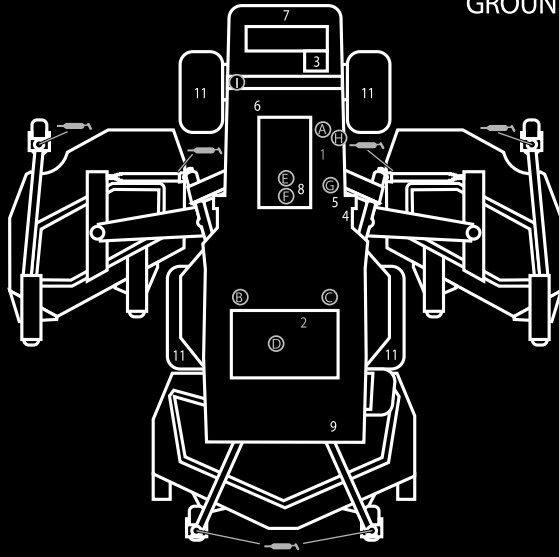
decal130-6046

GROUNDMASTER 4000, MODEL 30605 & 30609 QUICK REFERENCE AID



CHECK/SERVICE (DAILY)

- 1. ENGINE OIL LEVEL
 - 2. HYDRAULIC FLUID LEVEL
 - 3. ENGINE COOLANT LEVEL
 - 4. FUEL - DIESEL ONLY
 - 5. FUEL/WATER SEPARATOR
 - 6. FAN BELT TENSION
 - 7. RADIATOR SCREEN
 - 8. AIR CLEANER
 - 9. BRAKE FUNCTION
 - 10. INTERLOCK SYSTEM
 - 11. TIRE PRESSURE - 25 PSI/1.70 BAR
 - 12. GREASE POINTS (6)
- SEE OPERATOR'S MANUAL FOR 50 HR INTERVAL GREASE POINTS.



SPECIFICATIONS/CHANGE INTERVALS

SEE OPERATOR'S MANUAL FOR INITIAL CHANGES	FLUID TYPE	CAPACITY	CHANGE INTERVAL		FILTER PART NO.
			FLUID	FILTER	
ENGINE OIL	30605 15W-40, CH-4	6 QUARTS	250 HOURS	250 HOURS	125-7025 (A)
	30609 15W-40, CH-4				
HYDRAULIC FLUID	ISO VG 46/68	7.75 GALLONS	800 HOURS	800 HOURS	75-1310 (B)
HYDRAULIC BREATHER				800 HRS/YRLY	94-2621 (C)
PRIMARY AIR FILTER				SEE SERVICE MANUAL	115-9793 (D)
SAFETY AIR FILTER				SEE OPERATOR'S MANUAL	108-3814 (E)
FUEL SYSTEM	> 32 F NO. 2 DIESEL	21 GALLONS	800 HOURS DRAIN/FLUSH	400 HOURS/YEARLY	108-3816 (F)
	< 32 F NO. 1 DIESEL				30605 110-9049 (G)
					30609 125-2915 (H)
REAR AXLE	85W-140	80 OUNCES	800 HOURS		110-4812 BREATHER (I)
PLANETARY DRIVE	85W-140	22 OUNCES	800 HOURS		
ENGINE COOLANT	50% WATER 50% ETHYL GLYCOL	9 QUARTS	DRAIN & FLUSH EVERY 2 YRS.		

130-6043

decal130-6043

Figura 39

Procedimientos previos al mantenimiento

Seguridad – Pre-Mantenimiento

- Antes de ajustar, limpiar, reparar o dejar la máquina, siga estos pasos:
 - Aparque la máquina en una superficie nivelada.
 - Ponga el mando del acelerador en la posición de ralentí bajo.
 - Desengrane las unidades de corte.
 - Baje las unidades de corte.
 - Asegúrese de que la tracción está en punto muerto.
 - Accione el freno de estacionamiento.
 - Apague el motor y retire la llave.
 - Espere a que se detengan todas las piezas en movimiento.
 - Deje que los componentes de la máquina se enfríen antes de realizar el mantenimiento.
- Si las unidades de corte están en la posición de transporte, utilice el bloqueo mecánico positivo (si está disponible) antes de dejar la máquina desatendida.
- Si es posible, no realice tareas de mantenimiento con el motor en marcha. Manténgase alejado de las piezas en movimiento.
- Utilice soportes fijos para apoyar la máquina o los componentes cuando sea necesario.
- Alivie con cuidado la tensión de aquellos componentes que tengan energía almacenada.

Preparación de la máquina para el mantenimiento

1. Asegúrese de que la TDF está desengranada.
2. Aparque la máquina en una superficie nivelada.
3. Accione el freno de estacionamiento.
4. Baje la(s) carcasa(s) de corte si es necesario.
5. Apague el motor y espere a que se detengan todas las piezas en movimiento.
6. Gire la llave a la posición de DESCONECTADO y retírela.
7. Deje que los componentes de la máquina se enfríen antes de realizar el mantenimiento.

Retirada del capó

1. Desenganche y levante el capó.
2. Retire el pasador que fija el pivote del capó a los soportes (Figura 40).

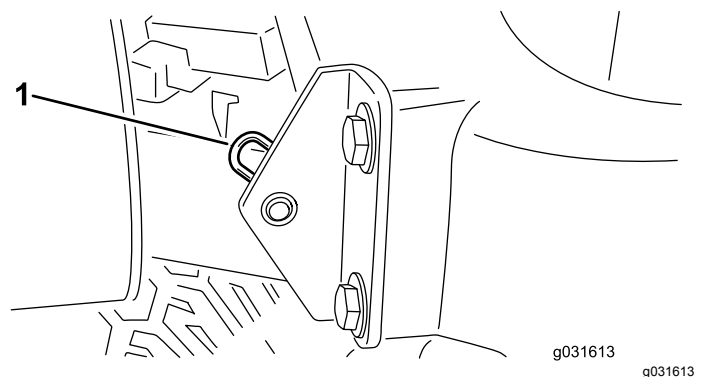


Figura 40

1. Chaveta

3. Deslice el capó hacia la derecha, levante el otro lado y tire para liberarlo de los soportes.

Nota: Para volver a colocar el capó, siga este procedimiento en orden inverso.

Lubricación

Engrasado de cojinetes y casquillos

Intervalo de mantenimiento: Cada 50 horas—Lubrique todos los cojinetes y los casquillos.

Cada 500 horas/Cada año (lo que ocurra primero)

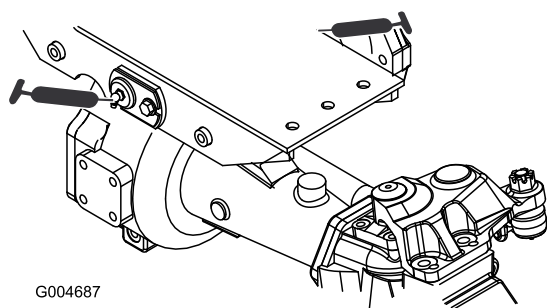
La máquina tiene engrasadores que deben ser lubricados regularmente con grasa de litio N° 2. Además, engrase la máquina inmediatamente después de cada lavado.

Los puntos de engrase y las cantidades necesarias son:

Unidad de tracción

- Casquillos de los pivotes de los ejes delantero y trasero (2) (Figura 41).
- Rótulas de los cilindros de dirección (2) (Figura 42)
- Rótulas de las barras de acoplamiento (2) (Figura 42)
- Casquillos de los pivotes de dirección (2) (Figura 42).

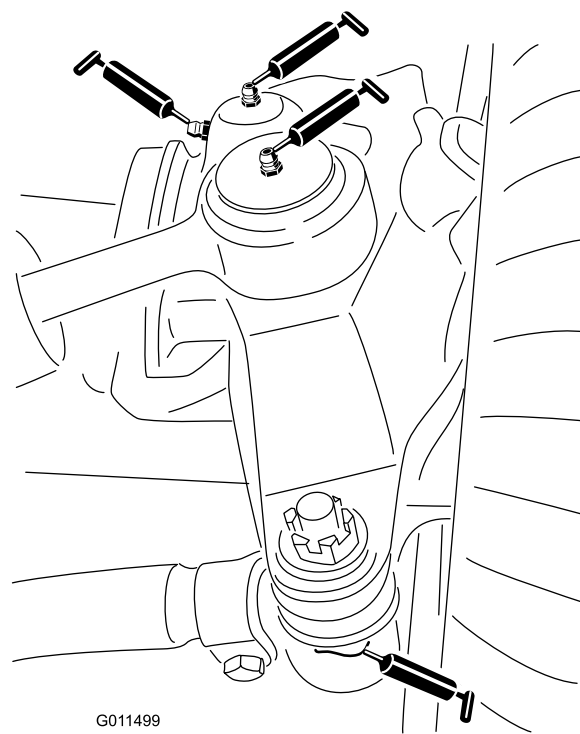
El punto de engrase superior del pivote de dirección debe lubricarse solamente cada año (2 aplicaciones).



G004687

Figura 41

g004687



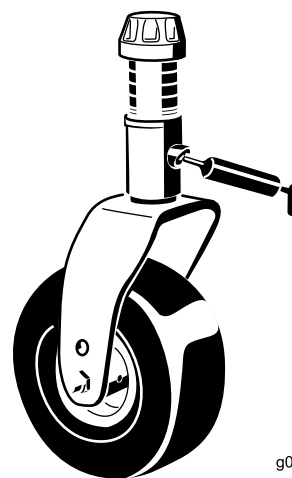
G011499

Figura 42

g011499

Carcasa delantera del cortacésped

- 2 casquillos del eje de la horquilla de la rueda giratoria (Figura 43)
- Cojinetes de eje (3) (situados debajo de la polea) (Figura 44).
- Casquillos del pivote del brazo tensor (2) (Figura 44)



g011557

Figura 43

g011557

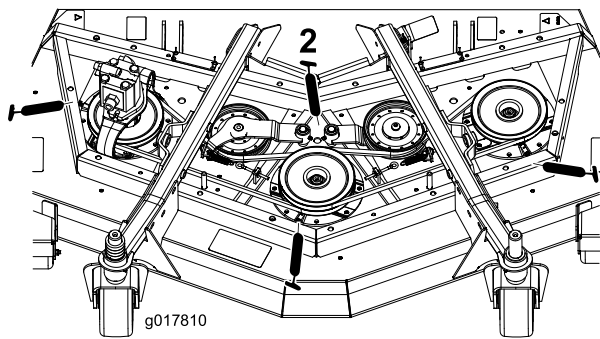


Figura 44

Conjuntos de elevación delanteros

- Casquillos de los cilindros de los brazos de elevación (2 en cada lado) (Figura 45)
- 2 rótulas de los brazos de elevación (Figura 46)

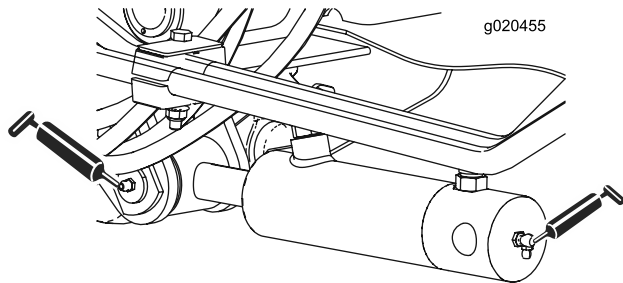


Figura 45

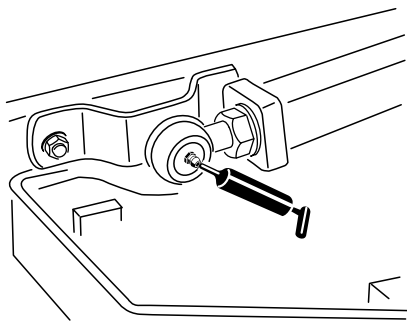


Figura 46

Carcasas laterales del cortacésped

- Casquillo del eje de la horquilla de la rueda giratoria (1) (Figura 47)
- Cojinetes del eje de la cuchilla — situados debajo de la polea (2 en cada lado)
- Casquillo del pivote del brazo tensor — situado en el brazo tensor (1)

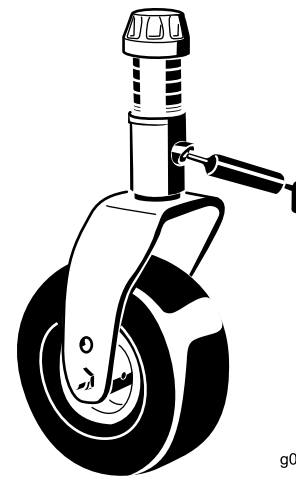


Figura 47

Conjuntos de elevación laterales

- 6 casquillos de brazos de elevación principales (Figura 48 y Figura 49)
- 2 casquillos de pivote de leva acodada (Figura 50)
- 4 casquillos de los brazos traseros (Figura 50)
- 4 casquillos de los cilindros de elevación (Figura 51)

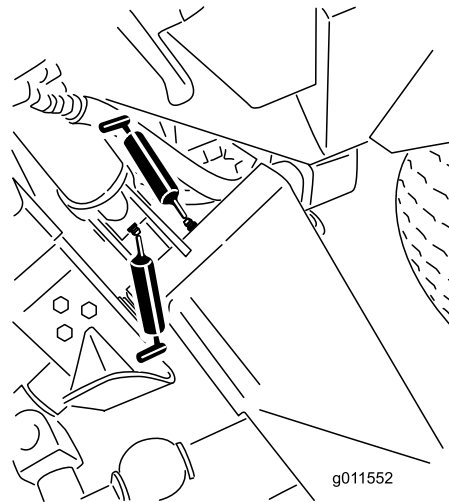


Figura 48

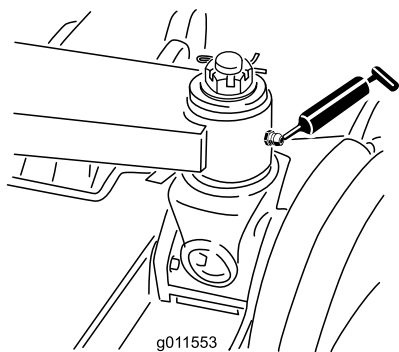


Figura 49

g011553

Mantenimiento del motor

Seguridad del motor

- Apague el motor antes de comprobar el aceite o añadir aceite al cárter.
- No cambie la velocidad del regulador ni haga funcionar el motor a una velocidad excesiva.

Mantenimiento del aceite de motor

Comprobación del nivel de aceite del motor

Intervalo de mantenimiento: Cada vez que se utilice o diariamente

El motor se suministra con aceite en el cárter; no obstante, debe comprobarse el nivel de aceite antes y después de arrancar el motor por primera vez.

La capacidad del cárter es de aproximadamente 5,7 l con el filtro.

Utilice aceite para motores de alta calidad que cumpla las siguientes especificaciones:

- **Nivel de clasificación API necesario:** CJ-4 o superior.
- **Aceite preferido:** SAE 15W-40 (más de -18 °C)

Nota: Su distribuidor dispone de aceite para motores Toro Premium, de viscosidad 15W-40. Consulte los números de pieza en el *Catálogo de piezas*.

Nota: El mejor momento para comprobar el aceite del motor es cuando el motor está frío, antes de arrancarlo al principio de la jornada. Si ya se ha arrancado, deje que el aceite se drene al cárter durante al menos 10 minutos antes de comprobar el nivel. Si el nivel del aceite está en o por debajo de la marca "añadir" de la varilla, añada aceite hasta que el nivel llegue a la marca "lleno". **No llene demasiado.** Si el nivel está entre las marcas 'Lleno' y 'Añadir', no es necesario añadir aceite.

1. Aparque la máquina en una superficie nivelada.
2. Compruebe el nivel de aceite del motor ([Figura 52](#)).

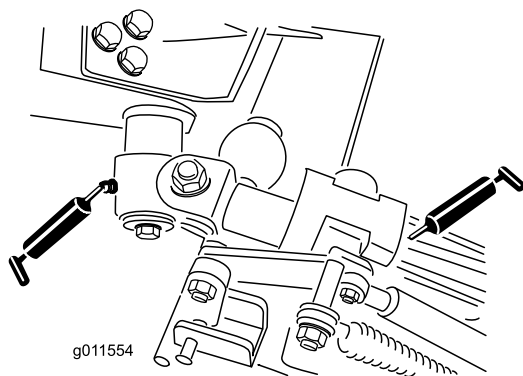


Figura 50

g011554

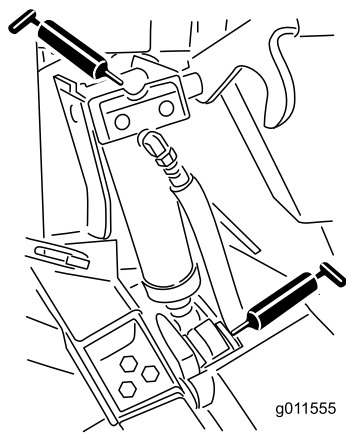


Figura 51

g011555

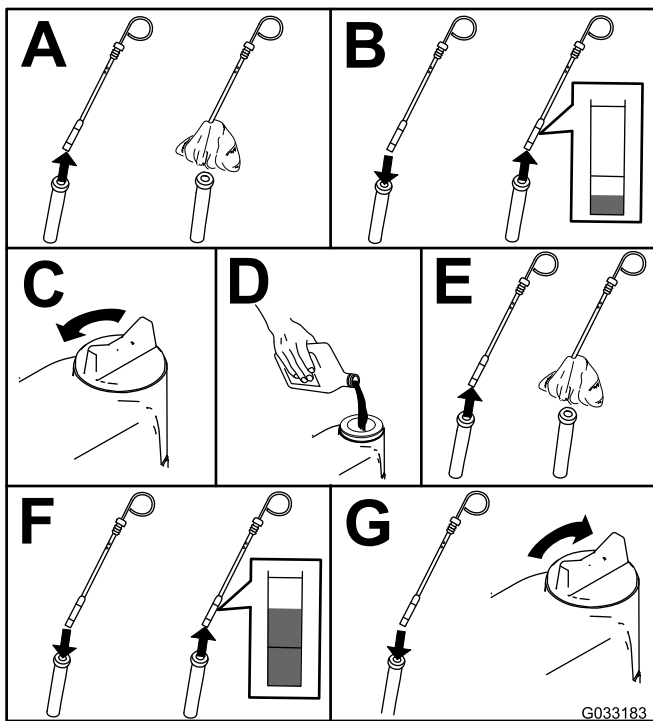


Figura 52

G033183
g033183

Nota: Cuando cambie a un aceite diferente, drene todo el aceite antiguo del cárter antes de añadir aceite nuevo.

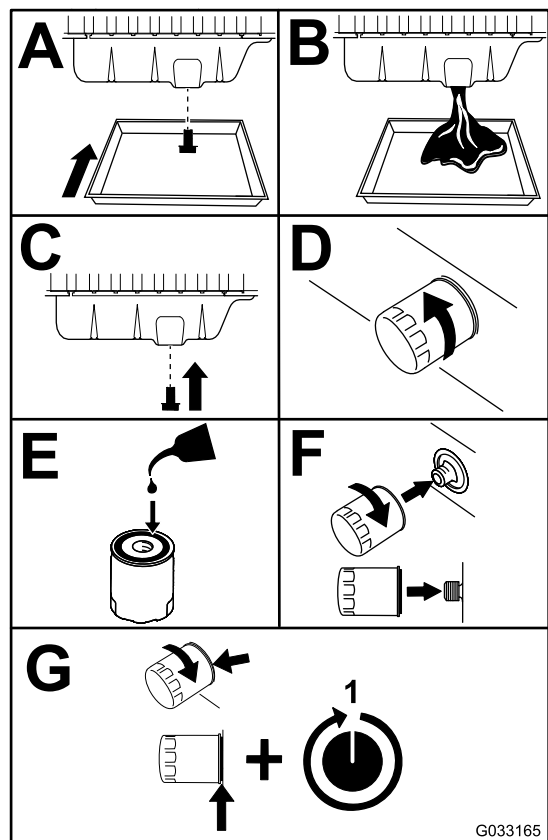


Figura 53

G033165

g033165

Cambio del aceite de motor y el filtro

Intervalo de mantenimiento: Después de las primeras 50 horas

Cada 250 horas

1. Arranque el motor y déjelo funcionar durante unos cinco minutos para que el aceite se caliente.
2. Con la máquina aparcada sobre una superficie nivelada, apague el motor, retire la llave y espere a que se detengan todas las piezas en movimiento antes de abandonar el puesto del operador.
3. Cambie el aceite del motor y el filtro (Figura 53).

4. Añada aceite al cárter.

Mantenimiento del limpiador de aire

Intervalo de mantenimiento: Cada vez que se utilice o diariamente

Cada 50 horas

Cada 400 horas

Inspeccione la carcasa del limpiador de aire en busca de daños que pudieran causar una fuga de aire. Cámbielo si está dañado. Compruebe todo el sistema de admisión en busca de fugas, daños o abrazaderas sueltas.

Revise el filtro del limpiador de aire únicamente cuando el indicador de mantenimiento (Figura 54) lo requiera. El cambiar el filtro antes de que sea necesario sólo aumenta la posibilidad de que entre suciedad en el motor al retirar el filtro.

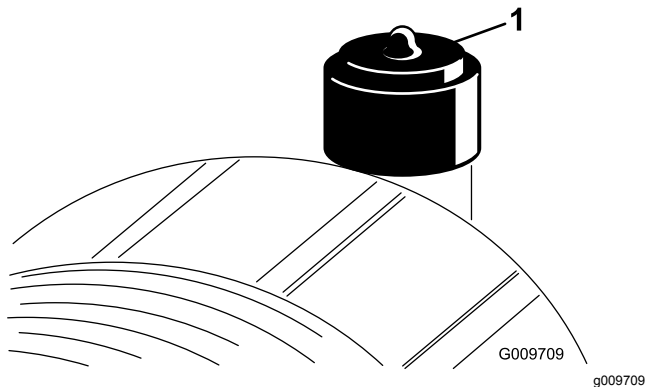


Figura 54

1. Indicador del limpiador de aire

Importante: Asegúrese de que la tapa está bien asentada y que hace un buen sello con la carcasa del limpiador de aire.

1. Cambie el limpiador de aire (Figura 55).

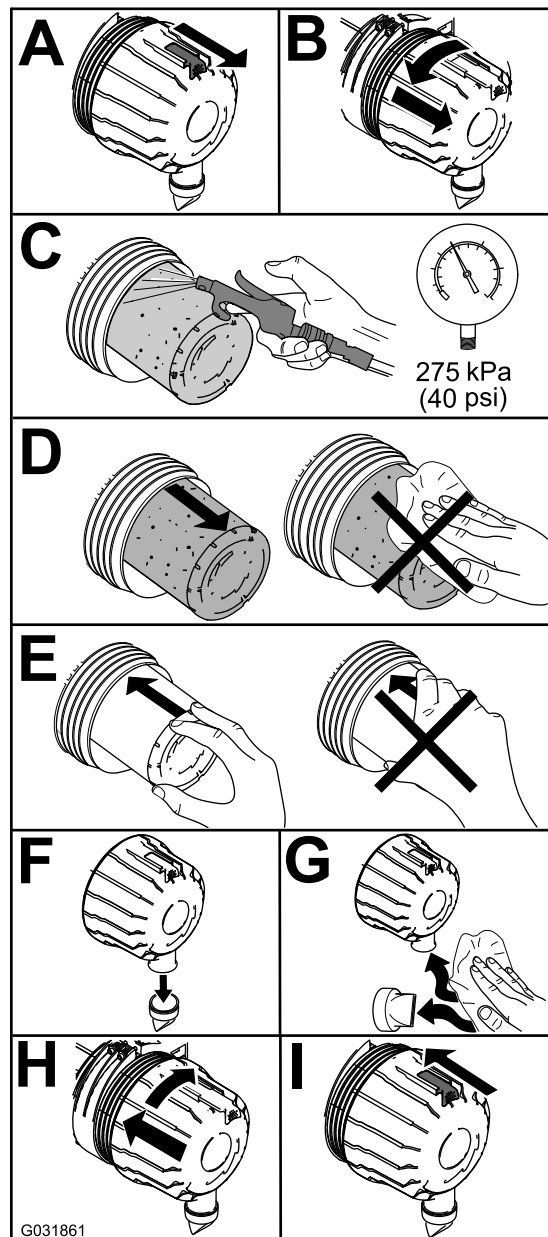


Figura 55

Nota: No limpie el elemento usado porque puede dañarse el medio filtrante.

Importante: No intente nunca limpiar el filtro de seguridad (Figura 56). Sustituya el filtro de seguridad después de cada tres revisiones del filtro primario.

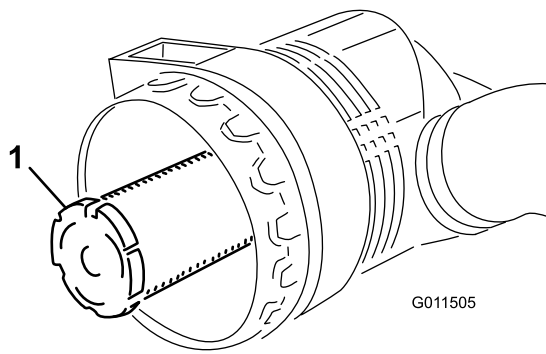


Figura 56

1. Filtro de seguridad del limpiador de aire

2. Reinicie el indicador ([Figura 54](#)) si se ve rojo.

Mantenimiento del filtro de partículas diésel (DPF)

Intervalo de mantenimiento: Cada 3000 horas o haga las reparaciones necesarias.

Si desea información sobre el mantenimiento del filtro de partículas diésel (DPF), consulte el manual de mantenimiento o póngase en contacto con su Distribuidor Toro.

Mantenimiento del catalizador de oxidación diésel (DOC)

Intervalo de mantenimiento: Cada 6000 horas

Para más información sobre el mantenimiento del catalizador de oxidación diésel (DOC), consulte el *manual de mantenimiento* o póngase en contacto con su Distribuidor Toro.

Mantenimiento del sistema de combustible

Mantenimiento del sistema de combustible

Drenaje del depósito de combustible

Intervalo de mantenimiento: Cada 800 horas—Drene y limpie el depósito de combustible. (también si el sistema de combustible está contaminado).

Drene y limpie el depósito si se contamina el sistema de combustible o si va a almacenar la máquina durante un periodo de tiempo prolongado. Utilice combustible limpio para enjuagar el depósito.

Inspección de los tubos de combustible y conexiones

Intervalo de mantenimiento: Cada 400 horas

Compruebe que los tubos y las conexiones no están deteriorados o dañados, y que las conexiones no están sueltas.

Mantenimiento del separador de agua

Intervalo de mantenimiento: Cada vez que se utilice o diariamente—Drene la agua y otros contaminantes del filtro de combustible/separador de agua a diario.

Cada 400 horas—Sustituya el cartucho del filtro de combustible.

Realice el mantenimiento del separador de agua, según se muestra en [Figura 57](#).

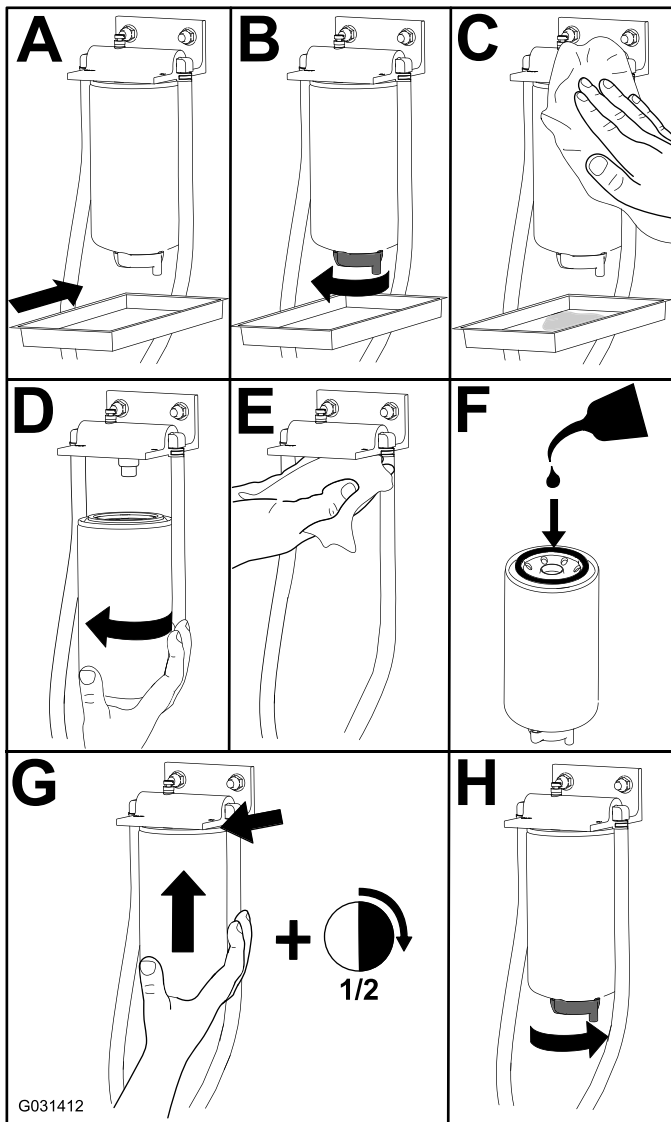


Figura 57

Mantenimiento del filtro de combustible

Intervalo de mantenimiento: Cada 400 horas

1. Limpie la zona alrededor de la cabeza del filtro de combustible (**Figura 58**).

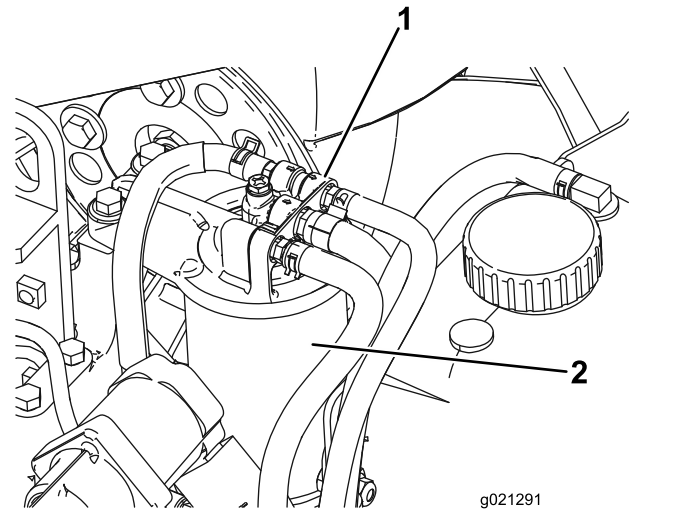


Figura 58

1. Cabeza del filtro de combustible
2. Filtro de combustible

2. Retire el filtro y limpie la superficie de montaje de la cabeza del filtro (**Figura 58**).
3. Lubrique la junta del filtro con aceite de motor limpio; consulte el manual del usuario del motor si necesita más información.
4. Instale el cartucho filtrante seco a mano hasta que la junta entre en contacto con el cabezal del filtro, luego gírelo media vuelta más.
5. Arranque el motor y compruebe que no hay fugas de combustible alrededor del cabezal del filtro.

Mantenimiento del sistema eléctrico

Seguridad del sistema eléctrico

- Desconecte la batería antes de reparar la máquina. Desconecte primero el terminal negativo y luego el positivo. Conecte primero el terminal positivo y luego el negativo.
- Cargue la batería en una zona abierta y bien ventilada, lejos de chispas y llamas. Desenchufe el cargador antes de conectar o desconectar la batería. Lleve ropa protectora y utilice herramientas aisladas.

ADVERTENCIA

CALIFORNIA

Advertencia de la Propuesta 65

Los bornes, terminales y otros accesorios de la batería contienen plomo y compuestos de plomo, productos químicos reconocidos por el Estado de California como causantes de cáncer y daños reproductivos. Lávese las manos después de manejar el material.

Mantenimiento de la batería

Intervalo de mantenimiento: Cada 25 horas—Compruebe el nivel de electrolito. (Si la máquina está almacenada, compruébelo cada 30 días)

Importante: Antes de efectuar soldaduras en la máquina, desconecte el cable negativo de la batería para evitar daños al sistema eléctrico.

Nota: Compruebe la condición de la batería cada semana o cada 50 horas de operación. Mantenga limpios los bornes y toda la carcasa de la batería, porque una batería sucia se descargará lentamente. Para limpiar la batería, lave toda la carcasa con una solución de bicarbonato y agua. Enjuague con agua clara. Aplique una capa de grasa Grafo 112X (Nº de Pieza Toro 505-47) o de vaselina a los conectores de los cables y a los bornes de la batería para evitar la corrosión.

1. Abra la tapa de la batería, situada en el lado de la cubierta (Figura 59).

Nota: Presione hacia abajo sobre la superficie plana situada encima de la tapa de la batería para facilitar la apertura de la tapa (Figura 59).

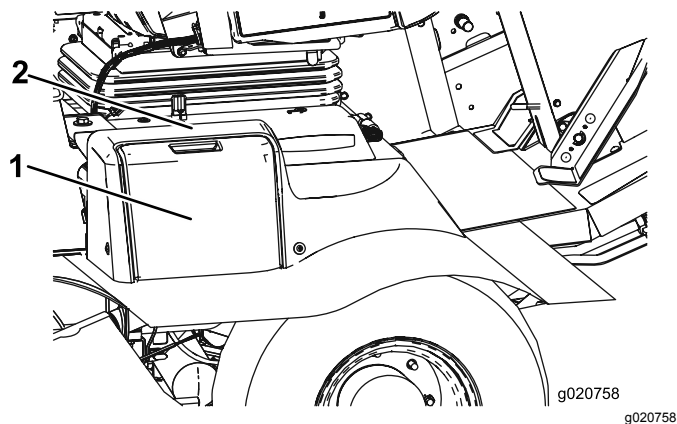


Figura 59

1. Tapa de la batería
2. Presionar aquí.

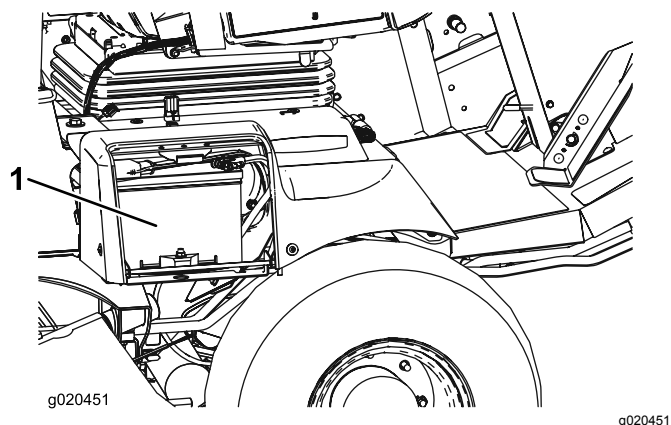


Figura 60

1. Batería

▲ ADVERTENCIA

El proceso de carga de la batería produce gases que pueden explotar.

No fume nunca cerca de la batería, y mantenga alejados de la batería chispas y llamas.

2. Retire la cubierta de goma del borne positivo e inspeccione la batería.

⚠ ADVERTENCIA

Los bornes de la batería o una herramienta metálica podrían hacer cortocircuito si entran en contacto con los componentes metálicos, causando chispas. Las chispas podrían hacer explotar los gases de la batería, causando lesiones personales.

- Al retirar o colocar la batería, no deje que los bornes toquen ninguna parte metálica de la máquina.
- No deje que las herramientas metálicas hagan cortocircuito entre los bornes de la batería y las partes metálicas de la máquina.

⚠ ADVERTENCIA

Un enrutado incorrecto de los cables de la batería podría dañar la máquina y los cables, causando chispas. Las chispas podrían hacer explotar los gases de la batería, causando lesiones personales.

- **Desconecte** siempre el cable negativo (negro) de la batería antes de desconectar el cable positivo (rojo).
 - **Conecte** siempre el cable positivo (rojo) de la batería antes de conectar el cable negativo (negro).
3. Aplique una capa de grasa Grafo 112X (Nº de Pieza Toro 505-47), de vaselina o de grasa ligera a ambas conexiones de la batería para evitar la corrosión.
 4. Deslice la cubierta de goma sobre el borne positivo.
 5. Cierre la tapa de la batería.

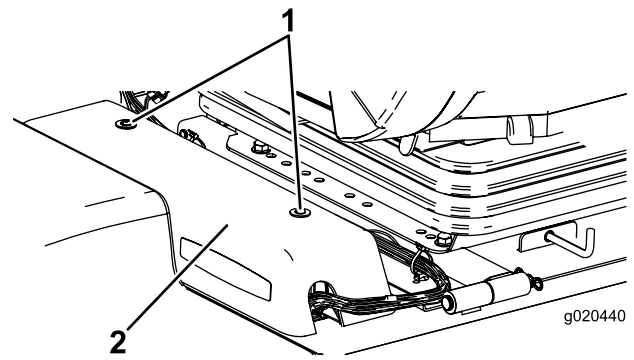


Figura 61

1. Tapa del panel eléctrico
2. Tornillos

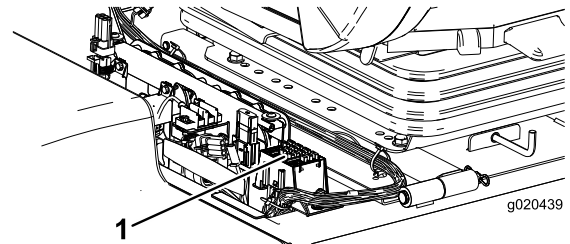


Figura 62

1. Fusibles

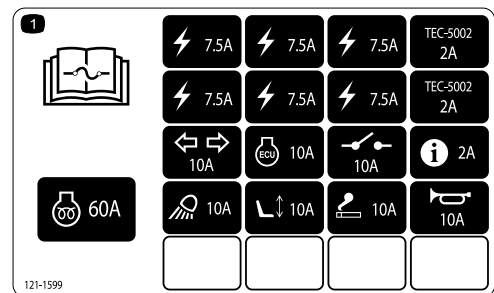


Figura 63

Los fusibles de la cabina están situados en la caja de fusibles del techo de la cabina (Figura 64 y Figura 65).

Nota: Modelo con cabina solamente

Ubicación de los fusibles

Los fusibles de la unidad de tracción están situados debajo de la tapa del panel eléctrico (Figura 61, Figura 62 y Figura 63).

Retire los 2 tornillos que sujetan la tapa del panel eléctrico al bastidor, y retire la tapa (Figura 61).

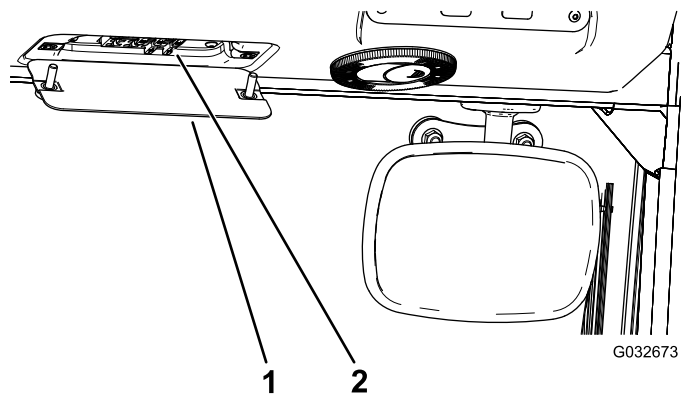


Figura 64

1. Caja de fusibles de la cabina 2. Fusibles

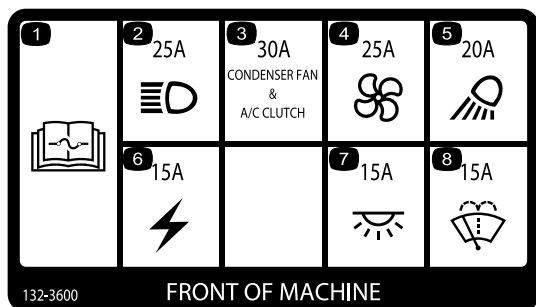


Figura 65

Mantenimiento del sistema de transmisión

Ajuste del ángulo del pedal de tracción

1. Afloje las dos tuercas y pernos que fijan el lado izquierdo del pedal de tracción al soporte (Figura 66).

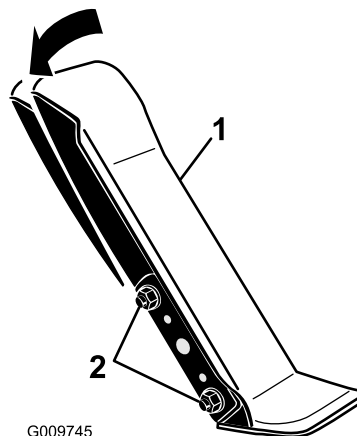


Figura 66

1. Pedal de tracción
2. Tuercas y pernos de sujeción

2. Ajuste el pedal al ángulo deseado y apriete las tuercas (Figura 66).

Cambio del aceite del engranaje planetario

Intervalo de mantenimiento: Después de las primeras 200 horas

Cada 800 horas o cada año, lo que ocurra primero.

Utilice un lubricante para engranajes SAE 85W-140 de alta calidad.

1. Con la máquina en una superficie nivelada, coloque una rueda de manera que uno de los tapones de verificación esté en la posición más baja (posición de las 6) (Figura 67).

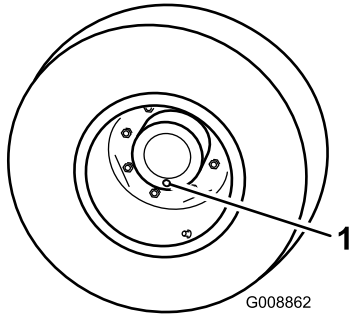


Figura 67

1. Tapón de verificación/drenaje

2. Coloque un recipiente debajo del cubo planetario, retire el tapón y deje que se drene el aceite.
3. Coloque un recipiente debajo del alojamiento del freno, retire el tapón y deje que se drene el aceite (Figura 68).

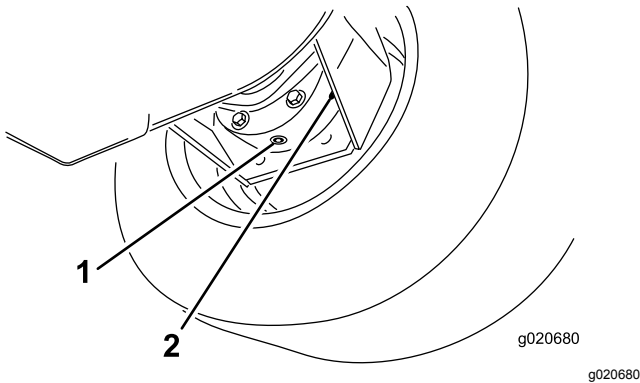


Figura 68

1. Tapón de vaciado
2. Alojamiento de los frenos

4. Cuando el aceite se haya drenado completamente de ambos lugares, instale el tapón en el alojamiento del freno.
5. Gire la rueda hasta que el orificio abierto del planetario esté en la posición de las doce.
6. Por el orificio abierto, llene lentamente la transmisión planetaria con 0,65 litros de lubricante para engranajes SAE 85W-140 de alta calidad.

Importante: Si se llena la transmisión planetaria antes de haber agregado 0,65 litros de aceite, espere una hora o instale el tapón y desplace la máquina unos 3 metros para distribuir el aceite por el sistema de frenado. Luego, retire el tapón y añada el aceite restante.

7. Vuelva a colocar el tapón.
8. Repita este procedimiento en el otro conjunto de engranaje planetario/freno.

Cambio del aceite del eje trasero

Intervalo de mantenimiento: Después de las primeras 200 horas

Cada 800 horas

1. Coloque la máquina en una superficie nivelada.
2. Limpie la zona alrededor de los tres tapones de vaciado, uno en cada extremo y uno en el centro (Figura 69).
3. Retire los tapones de verificación para facilitar el vaciado del aceite.
4. Retire el tapón de vaciado y deje fluir el aceite a los recipientes.

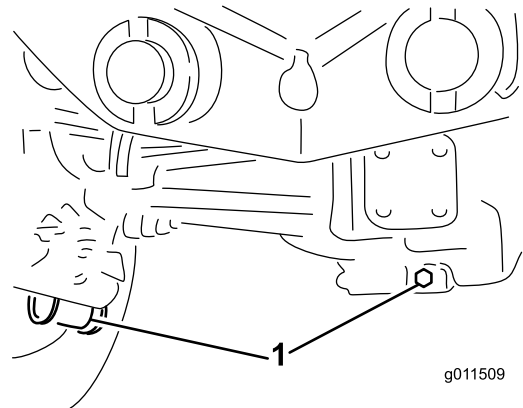


Figura 69

1. Ubicación del tapón de vaciado

5. Limpie la zona alrededor del tapón de vaciado en la parte inferior de la caja de engranajes (Figura 70).
6. Retire el tapón de vaciado de la caja de engranajes y deje fluir el aceite en un recipiente.

Nota: Retire el tapón de llenado para facilitar el vaciado del aceite.

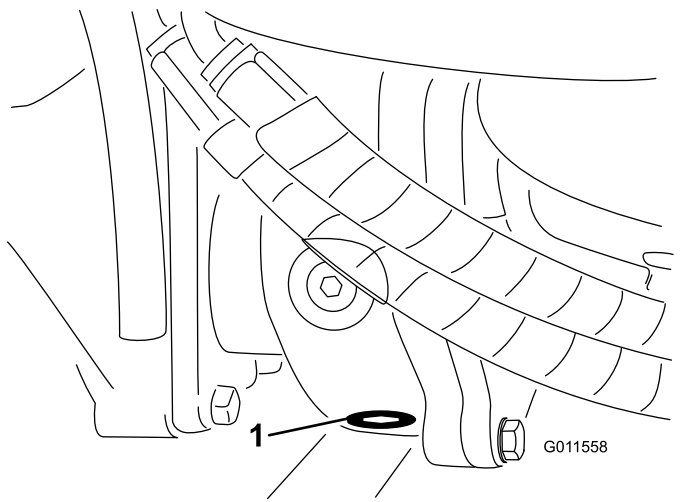


Figura 70

1. Tapón de vaciado

7. Añada suficiente aceite para que el nivel llegue a la parte inferior de los orificios de verificación; consulte [Comprobación del lubricante del eje trasero \(página 28\)](#).
8. Coloque los tapones.

Comprobación de la convergencia de las ruedas traseras

Intervalo de mantenimiento: Cada 800 horas

1. Mida la distancia entre centros (a la altura del eje) en la parte delantera y trasera de los neumáticos de dirección.

Nota: La distancia delantera debe ser de 6 mm menos que la trasera.

2. Para ajustar, afloje las abrazaderas en ambos extremos de las bielas.
3. Gire el extremo de la barra de acoplamiento para mover la parte delantera del neumático hacia dentro o hacia fuera.
4. Apriete las abrazaderas de las barras de acoplamiento cuando el ajuste sea correcto.

Mantenimiento del sistema de refrigeración

Seguridad del sistema de refrigeración

- La ingestión del refrigerante del motor puede causar envenenamiento; manténgalo fuera del alcance de niños y animales domésticos.
- Una descarga de refrigerante caliente bajo presión, o cualquier contacto con el radiador caliente y los componentes que lo rodean, puede causar quemaduras graves.
 - Siempre deje que el motor se enfríe durante al menos 15 minutos antes de retirar el tapón del radiador.
 - Utilice un trapo al abrir el tapón del radiador, y ábralo lentamente para permitir la salida del vapor.

Comprobación del sistema de refrigeración

Intervalo de mantenimiento: Cada vez que se utilice o diariamente

Compruebe el nivel de refrigerante al principio de cada jornada de trabajo. La capacidad del sistema es de 8,5 litros.

1. Retire cuidadosamente el tapón del radiador y el tapón del depósito de expansión ([Figura 71](#)).
2. Compruebe el nivel de refrigerante del radiador.

Nota: El radiador debe llenarse hasta la parte superior del cuello de llenado, y el depósito de expansión debe llenarse hasta la marca Lleno.

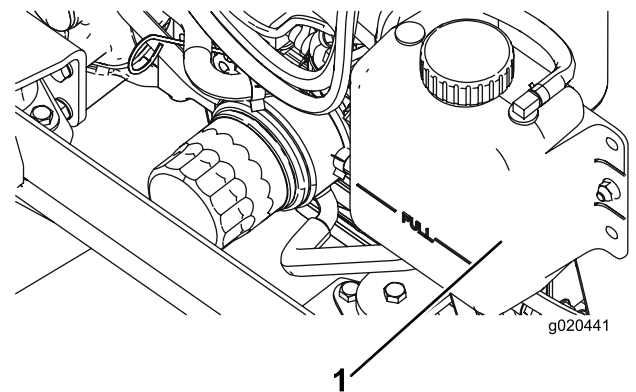


Figura 71

1. Depósito de expansión

3. Si el nivel de refrigerante es bajo, añada una solución al 50% de agua y anticongelante de etilenglicol.

Importante: No use agua sola o refrigerantes a base de alcohol/metanol, porque pueden causar daños.

4. Instale el tapón del radiador y el tapón del depósito de expansión.

Mantenimiento del sistema de refrigeración del motor

Intervalo de mantenimiento: Cada 100 horas

Cada 2 años

Limpie cualquier suciedad del radiador/enfriador de aceite cada día. Limpie con más frecuencia en condiciones de mucho polvo o suciedad.

La máquina está equipada con un sistema de ventilador hidráulico que invierte su dirección automática o manualmente para reducir la acumulación de residuos en el radiador/enfriador de aceite y la rejilla. Aunque este sistema puede reducir el tiempo necesario para limpiar el radiador/enfriador de aceite, no elimina la necesidad de limpieza rutinaria. Todavía es necesario limpiar e inspeccionar periódicamente el radiador y el enfriador de aceite.

1. Apague el motor y levante el capó.
2. Limpie a fondo la zona del motor, retirando todos los residuos.
3. Limpie a fondo ambos lados de la zona del radiador/enfriador de aceite con aire comprimido (Figura 72).

Nota: Empezando en la parte del ventilador, soplo los residuos hacia la parte trasera. Luego, limpie desde atrás, soplando los residuos hacia adelante. Repita este procedimiento varias veces hasta eliminar todos los residuos.

Importante: Si se limpia el radiador/enfriador de aceite con agua, pueden producirse una corrosión prematura y daños en los componentes.

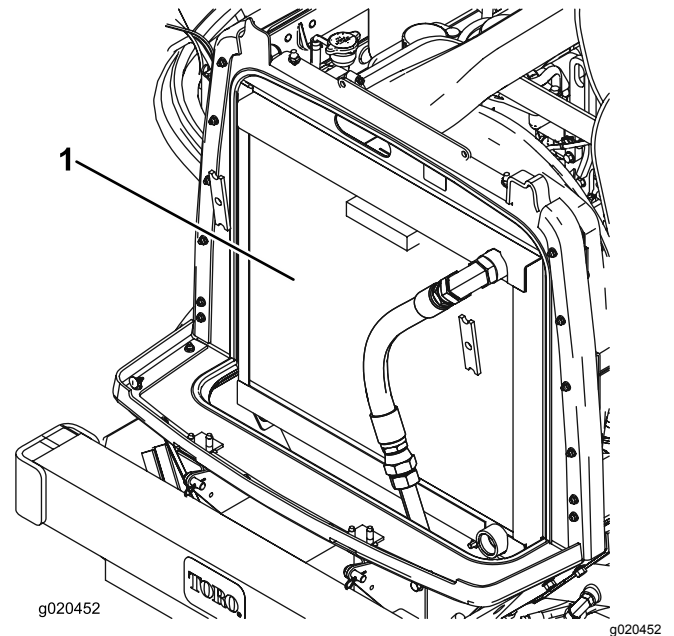


Figura 72

1. Radiador/enfriador de aceite

4. Cierre el capó.

Mantenimiento de los frenos

Ajuste de los frenos de servicio

Ajuste los frenos de servicio si el pedal de freno tiene más de 25 mm de holgura, o si los frenos no funcionan eficazmente. La holgura es la distancia que recorre el pedal de freno antes de notarse una resistencia de frenado.

1. Desenganche el bloqueo de los pedales de freno para que ambos pedales funcionen de forma independiente.
2. Para reducir la holgura de los pedales de freno, apriete los frenos como se indica a continuación:
 - A. Afloje la tuerca delantera del extremo roscado del cable de freno (Figura 73).

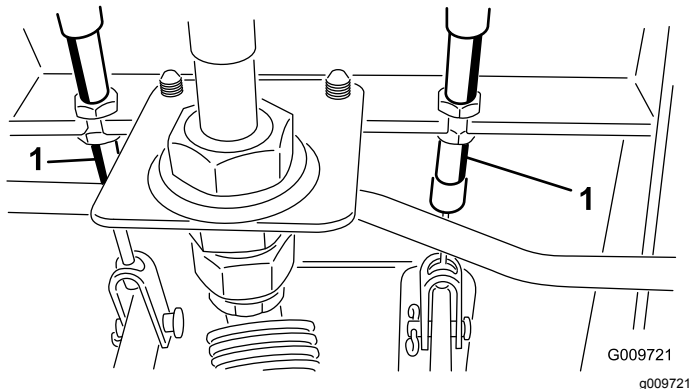


Figura 73

1. Tuercas de ajuste

- B. Apriete la tuerca trasera para mover el cable hacia atrás hasta que los pedales de freno tengan una holgura de 13 mm a 25 mm.
- C. Apriete las tuercas delanteras una vez que los frenos estén ajustados correctamente.

Mantenimiento de las correas

Mantenimiento de la correa del alternador

Intervalo de mantenimiento: Después de las primeras 10 horas

Cada 100 horas

Una tensión correcta de la correa permite una desviación de 10 mm al aplicar una fuerza de 44 N·m a la correa en el punto intermedio entre las poleas.

Si la desviación no es de 10 mm, afloje los pernos de montaje del alternador (Figura 74).

Nota: Aumente o reduzca la tensión de la correa del alternador y apriete los pernos. Verifique de nuevo la desviación de la correa para asegurarse de que la tensión es la correcta.

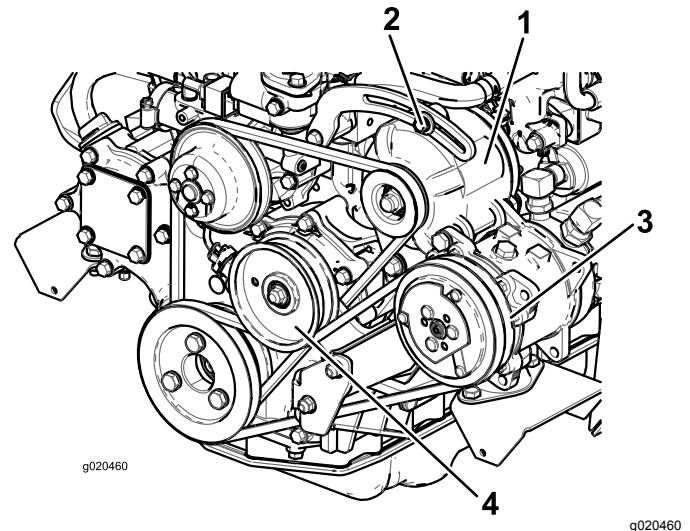


Figura 74

1. Alternador
2. Perno de montaje
3. Compresor
4. Polea tensora

Mantenimiento de la correa del compresor

Intervalo de mantenimiento: Después de las primeras 10 horas

Cada 100 horas

1. Una tensión correcta de la correa permite una desviación de 10 mm al aplicar una fuerza de 44 N·m a la correa en el punto intermedio entre las poleas.

- Si la desviación no es de 10 mm, afloje el perno de montaje de la polea tensora (Figura 74).

Nota: Aumente o reduzca la tensión de la correa del compresor y apriete el perno. Verifique de nuevo la desviación de la correa para asegurarse de que la tensión es la correcta.

Tensado de las correas de transmisión de las cuchillas

Intervalo de mantenimiento: Después de las primeras 10 horas

Cada 50 horas

Cuando está correctamente tensado, la longitud en el interior del muelle de extensión (entre ganchos) debe ser de 8,3 cm a 9,5 cm aproximadamente. Una vez que haya obtenido la tensión correcta del muelle, ajuste el perno de tope (perno de cuello cuadrado) hasta que quede aproximadamente 2–5 mm de holgura entre la cabeza del perno y el brazo tensor (Figura 75).

Nota: Asegúrese de que la correa está colocada en el lado del muelle de la guía de la correa (Figura 75).

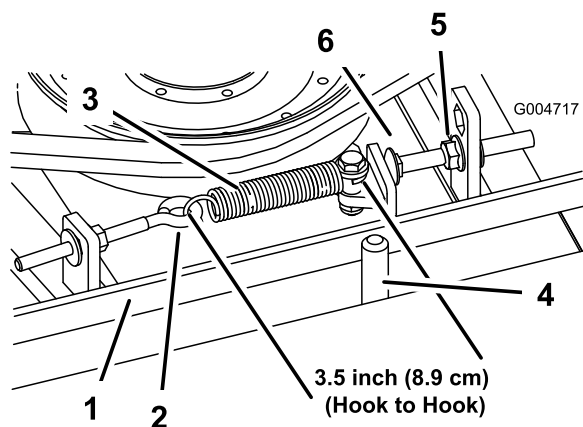


Figura 75

- | | |
|------------------------|---------------------------------|
| 1. Correa | 4. Guía de la correa |
| 2. Perno de ojal | 5. Tuerca con arandela prensada |
| 3. Muelle de extensión | 6. Perno de bloqueo |

Sustitución de la correa de transmisión de las cuchillas

Intervalo de mantenimiento: Cada 800 horas

La correa de transmisión de las cuchillas, tensada por la polea tensora a resorte, es muy resistente. No obstante, después de muchas horas de uso la

correa mostrará señales de desgaste. Estas señales de desgaste son: chirridos cuando la correa está en movimiento, las cuchillas resbalan durante la siega, bordes deshilachados, quemaduras y grietas. Cambie la correa si existe cualquiera de estas condiciones.

- Baje la carcasa de corte al suelo del taller, retire las cubiertas de las correas de la parte superior de la carcasa de corte y aparte las cubiertas.
- Afloje el perno de ojal para poder retirar el muelle de extensión (Figura 75).
- Afloje la tuerca con arandela prensada que fija el perno de tope a la pestaña de montaje, y aparte la polea tensora de la correa para aliviar la tensión de la correa (Figura 75).

Nota: Desenrosque la tuerca lo suficiente para permitir que el brazo tensor pase por el perno de tope.

Nota: Si se desmonta alguna vez el perno de tope de la pletina de montaje, asegúrese de reinstalarlo en un taladro que permita que la cabeza del perno de tope quede alineada con el brazo tensor.

- Retire los pernos que sujetan el motor hidráulico a la carcasa de corte (Figura 76).

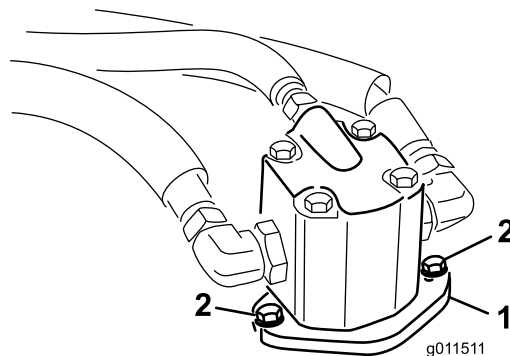


Figura 76

- Motor hidráulico
- Pernos de montaje

- Retire el motor de la carcasa de corte y póngalo encima de la carcasa.
- Retire la correa gastada de las poleas de los ejes de las cuchillas y de la polea tensora.
- Pase la correa nueva alrededor de las poleas de los ejes y del conjunto de la polea tensora.
- Vuelva a colocar el motor hidráulico en la carcasa de corte después de colocar la correa en las poleas. Monte el motor en la carcasa de corte con los pernos que retiró anteriormente.

Nota: Asegúrese de que la correa está colocada en el lado del muelle de la guía de la correa (Figura 75).

9. Conecte el muelle de extensión (Figura 75) al perno de ojal y tense la correa de la siguiente manera:
- Cuando está correctamente tensado, la longitud interior (entre ganchos) del muelle de extensión debe ser de 8,27 cm a 9,53 cm aproximadamente.
 - Una vez que haya obtenido la tensión correcta del muelle, ajuste el perno de tope (perno de cuello cuadrado) hasta que quede aproximadamente 0,17 a 0,47 cm de holgura entre la cabeza del perno y el brazo tensor.

Mantenimiento del sistema hidráulico

Seguridad del sistema hidráulico

- **Asegúrese de que todas las mangueras y líneas de fluido hidráulicos están en buenas condiciones de uso, y que todos los acoplamientos y conexiones hidráulicos están apretados, antes de aplicar presión al sistema hidráulico.**
- **Mantenga el cuerpo y las manos alejados de fugas pequeñas o boquillas que liberan fluido hidráulico a alta presión.**
- **Utilice un cartón o un papel para buscar fugas hidráulicas.**
- **Alivie de manera segura toda presión en el sistema hidráulico antes de realizar trabajo alguno en el sistema hidráulico.**
- **Busque atención médica inmediatamente si el fluido penetra en la piel. Un médico deberá eliminar quirúrgicamente el fluido inyectado en pocas horas.**

Mantenimiento del sistema hidráulico

Comprobación del fluido hidráulico

Intervalo de mantenimiento: Cada vez que se utilice o diariamente

El depósito de la máquina se llena en fábrica con aproximadamente 29 litros de fluido hidráulico de alta calidad. Verifique el nivel del fluido hidráulico antes de arrancar el motor por primera vez y luego a diario. El fluido de repuesto recomendado es:

Fluido hidráulico Toro Premium All Season (Disponible en recipientes de 19 L o en bidones de 208 L. Consulte los números de pieza a su Distribuidor Toro o en el *Catálogo de piezas*).

Aceites alternativos: Si no está disponible el aceite Toro, pueden utilizarse otros **aceites convencionales a base de petróleo**, siempre que cumplan las siguientes propiedades de materiales y especificaciones industriales. Consulte a su proveedor de aceite para determinar si el aceite cumple estas especificaciones.

Nota: Toro no asume responsabilidad alguna por daños causados por sustitutos no adecuados, por lo

que debe utilizar solamente productos de fabricantes responsables que respalden sus recomendaciones.

Fluido hidráulico anti-desgaste de alto índice de viscosidad/bajo punto de descongelación, ISO VG 46

Propiedades de materiales:

Viscosidad, ASTM D445 St a 40 °C 44 – 48

St a 100 °C 7,9 – 8,5

Índice de viscosidad 140 a 160

ASTM D2270

Punto de descongelación, ASTM D97 -37° C a -45° C

Especificaciones industriales:

Vickers I-286-S (Quality Level), Vickers M-2950-S (Quality Level), Denison HF-0

Es necesario proporcionar la especificación correcta de los fluidos hidráulicos en el caso de equipos móviles (a diferencia del uso en plantas industriales); deben ser de tipo multigrado con aditivo antidesgaste ZnDTP o ZDDP (no aceites sin cenizas).

Fluido hidráulico sintético biodegradable Toro (disponible en recipientes de 19 L o en bidones de 208 L). Consulte los números de pieza a su Distribuidor Toro o en el *Catálogo de piezas*)

Este aceite biodegradable sintético de alta calidad ha sido probado, y se ha verificado su compatibilidad con este modelo Toro. Otras marcas de aceite sintético pueden tener problemas de compatibilidad con la junta, y Toro no asume la responsabilidad de sustituciones no autorizados.

Importante: Este fluido sintético no es compatible con el fluido biodegradable de Toro que se vendía anteriormente. Para obtener más información, póngase en contacto con su Distribuidor Toro.

Aceites biodegradables alternativos:

Mobil EAL Envirosyn H 46 (EE. UU.)

Mobil EAL Hydraulic Oil 46 (Internacional)

Importante: La mayoría de los fluidos hidráulicos son casi incoloros, por lo que es difícil detectar fugas. Está disponible un aditivo de tinte rojo para el aceite del sistema hidráulico, en botellas de 20 ml. Una botella es suficiente para 15 a 22 litros de fluido hidráulico. Solicite la pieza N° 44-2500 a su Distribuidor Toro.

1. Coloque la máquina en una superficie nivelada, baje las carcasas de corte, apague el motor y retire la llave.
2. Compruebe el nivel de fluido hidráulico (Figura 77).

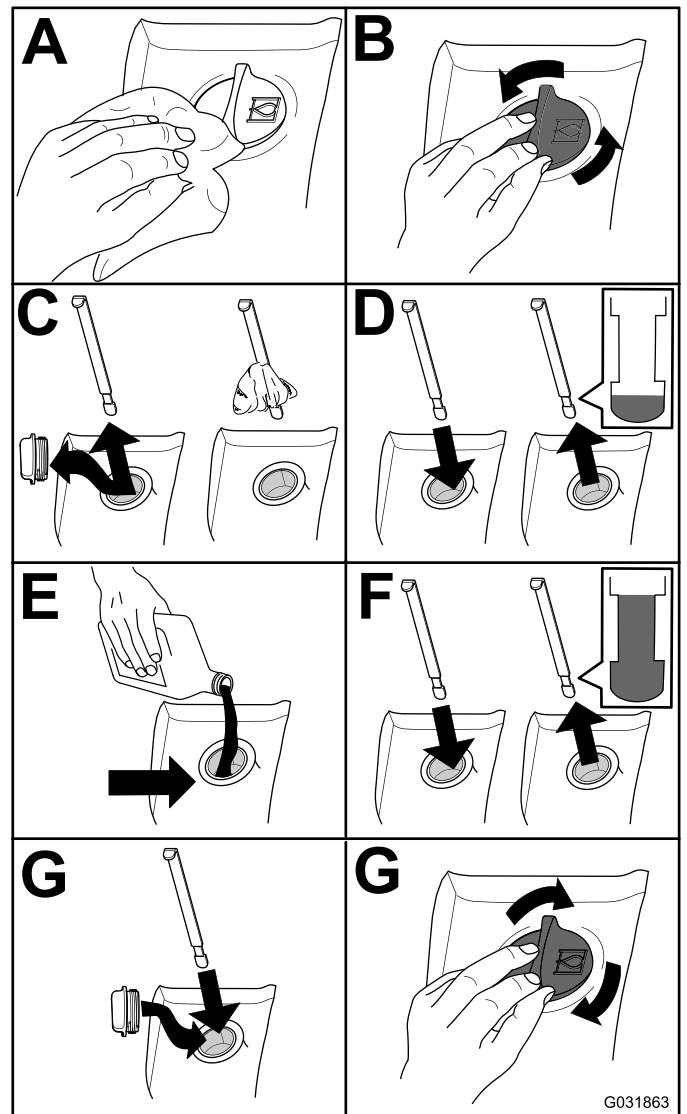


Figura 77

Cómo cambiar el fluido hidráulico

Intervalo de mantenimiento: Cada 800 horas

Si el aceite se contamina, póngase en contacto con su distribuidor autorizado Toro, porque el sistema debe ser purgado. El aceite contaminado tiene un aspecto lechoso o negro en comparación con el aceite limpio.

1. Coloque la máquina en una superficie nivelada, baje las carcasas de corte, apague el motor y retire la llave.
2. Retire el tapón de vaciado de la parte inferior delantera del depósito y deje fluir el fluido hidráulico en un recipiente grande.
3. Instale y apriete el tapón cuando el fluido hidráulico se haya drenado.
4. Llene el depósito (Figura 78) con fluido hidráulico; consulte [Comprobación del fluido hidráulico](#) (página 64).

Importante: Utilice solamente los fluidos hidráulicos especificados. Otros fluidos causan daños en el sistema.

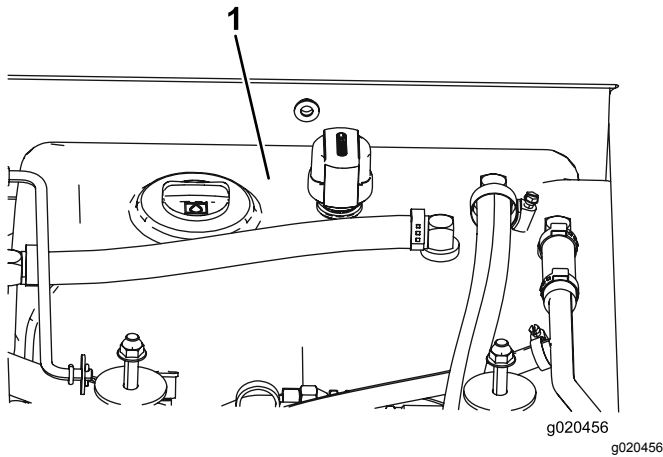


Figura 78

1. Depósito hidráulico

5. Instale el tapón del depósito, arranque el motor y utilice todos los controles hidráulicos para distribuir el fluido hidráulico por todo el sistema.

Nota: Compruebe que no hay fugas; luego apague el motor.

6. Verifique el nivel de aceite y añada suficiente para que el nivel llegue a la marca LLENO de la varilla.

Nota: No llene demasiado.

Cambio de los filtros hidráulicos

Intervalo de mantenimiento: Después de las primeras 200 horas

Cada 800 horas

Utilice filtros de recambio Toro Pieza N° 94-2621 para la parte trasera (carcasa de corte) de la máquina y la Pieza N° 75-1310 para la parte delantera (carga) de la máquina.

Importante: El uso de cualquier otro filtro puede anular la garantía de algunos componentes.

1. Aparque la máquina en una superficie nivelada, baje las carcasas de corte, ponga los frenos de estacionamiento, apague el motor y retire la llave.
2. Cambie los filtros hidráulicos (Figura 79).

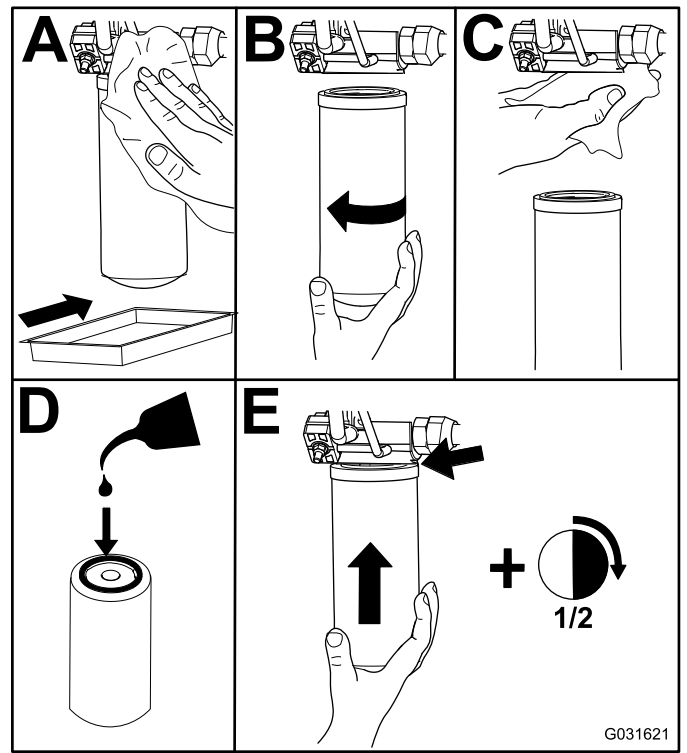


Figura 79

3. Arranque el motor y déjelo funcionar durante unos 2 minutos para purgar el aire del sistema; luego apague el motor y compruebe que no hay fugas.

Comprobación de las líneas y mangueras hidráulicas

Intervalo de mantenimiento: Cada 2 años

Inspeccione a diario los tubos y las mangueras hidráulicas para comprobar que no tienen fugas, que no están doblados, que los soportes no están sueltos, y que no hay desgaste, elementos sueltos, o deterioro causado por agentes ambientales o químicos. Haga todas las reparaciones necesarias antes de operar la máquina.

Ajuste de la presión de contrapeso

El punto de prueba de contrapeso se utiliza para probar la presión del circuito de contrapeso (Figura 80). La presión de contrapeso recomendada es de 22,41 bar. Para ajustar la presión de contrapeso, afloje la contratuerca, gire el tornillo de fijación (Figura 80) en sentido horario para aumentar la presión, o en sentido antihorario para reducir la presión, y apriete la contratuerca. Para comprobar la presión, el motor debe estar en marcha y la carcasa bajada y en la posición de flotación.

Nota: Las ruedas giratorias de las tres carcasas del cortacésped deben permanecer en el suelo mientras se ajusta el contrapeso y con el contrapeso aplicado.

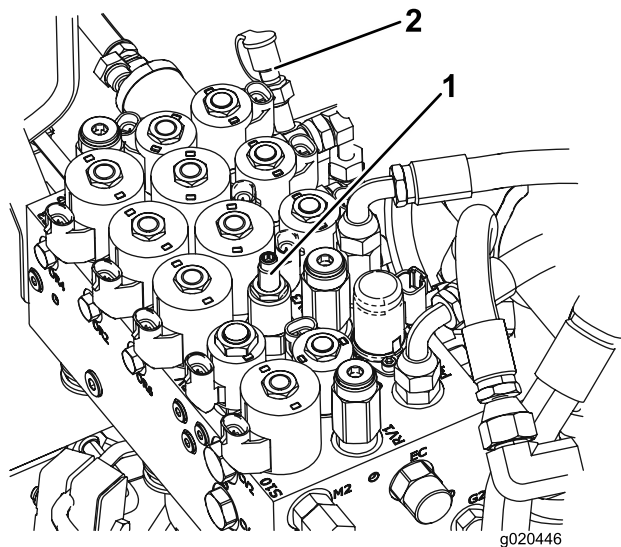


Figura 80

- | | |
|--------------------------------------|----------------------------------|
| 1. Tornillo de ajuste del contrapeso | 2. Punto de prueba de contrapeso |
|--------------------------------------|----------------------------------|

Mantenimiento del cortacésped

Colocación de la carcasa de corte delantera en posición vertical

Nota: Aunque no es necesario para los procedimientos de mantenimiento normal, la carcasa de corte delantera puede girarse hacia arriba a la posición vertical. Para girar la carcasa de corte, haga lo siguiente:

1. Eleve la carcasa delantera del cortacésped un poco del suelo, ponga el freno de estacionamiento, apague el motor y retire la llave.
2. Retire el pasador de horquilla y el pasador que fijan el cierre de transporte a la placa del cierre y gire el cierre a la parte trasera de la carcasa.
3. Retire el pasador de horquilla y el pasador que fijan las cadenas de ajuste de la altura de corte a la parte trasera de la carcasa de corte.
4. Arranque el motor, eleve lentamente la carcasa delantera del cortacésped, apague el motor y retire la llave.
5. Sujete la parte delantera de la carcasa de corte y levántela hasta que esté en posición vertical.
6. Sujetando la carcasa de corte en posición vertical, coloque el extremo del cable sobre el pasador del brazo de elevación de la carcasa y fíjelo con el pasador de horquilla (Figura 81).

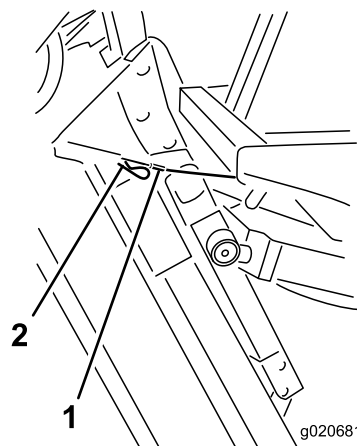


Figura 81

- | | |
|----------|------------|
| 1. Cable | 2. Pasador |
|----------|------------|

Colocación de la carcasa delantera del cortacésped en posición horizontal

1. Con la ayuda de otra persona, sujete la carcasa de corte en posición vertical, retire la chaveta que sujeta el extremo del cable y retire el cable del pasador.
2. Gire (incline) la carcasa de corte hacia abajo.
3. Guarde el cable debajo de la plataforma del operador.
4. Siéntese en el asiento, arranque el motor y baje la carcasa de corte hasta que casi toque el suelo.
5. Fije las cadenas de altura de corte a la parte trasera de la carcasa de corte.
6. Gire el cierre de transporte hacia arriba a su posición y fíjelo con el pasador y la chaveta.

Ajuste de la inclinación de la carcasa de corte

Medición de la inclinación de la carcasa de corte

La inclinación de la carcasa de corte es la diferencia de altura de corte entre la parte delantera del plano de la cuchilla a la parte trasera del mismo. Toro recomienda una inclinación de las cuchillas de 8 a 11 mm. Es decir, la parte trasera del plano de la cuchilla está entre 8 y 11 mm más alta que la parte delantera.

1. Coloque la máquina en una superficie nivelada en el suelo del taller.
2. Ajuste la carcasa de corte a la altura de corte deseada.
3. Gire una cuchilla hasta que apunte hacia adelante.
4. Usando una regla corta, mida desde el suelo hasta la punta delantera de la cuchilla.
5. Gire el extremo de la cuchilla hacia atrás, y mida desde el suelo hasta el extremo de la cuchilla.
6. Reste la dimensión delantera a la dimensión trasera para calcular la inclinación de la cuchilla.

Ajuste de la inclinación longitudinal de la carcasa delantera del cortacésped

1. Afloje las contratuercas en la parte superior o inferior del perno en U de la cadena de altura de corte (Figura 82).
2. Ajuste el otro juego de tuercas para elevar o bajar la parte trasera de la carcasa de corte y obtener la inclinación correcta de la misma.
3. Apriete las contratuercas.

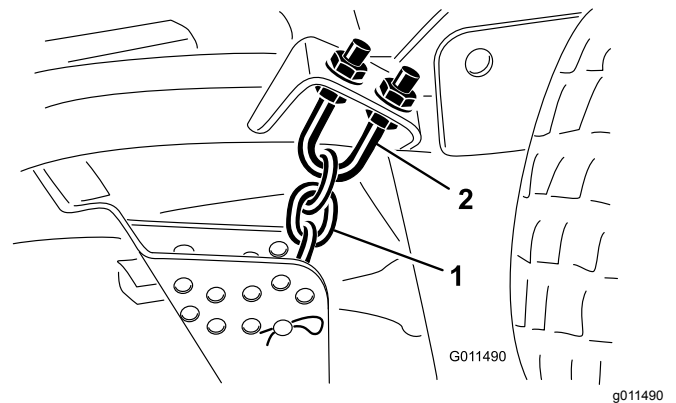


Figura 82

1. Cadena de ajuste de la altura de corte
2. Perno en U

Ajuste de la inclinación longitudinal de la carcasa lateral del cortacésped

Intervalo de mantenimiento: Cada 800 horas

1. Retire el casquillo tensor del eje y deslice el eje fuera del brazo de la rueda giratoria (Figura 83).

Nota: Coloque los suplementos, según sea necesario, para elevar o bajar la rueda giratoria y obtener la inclinación correcta de la carcasa de corte.

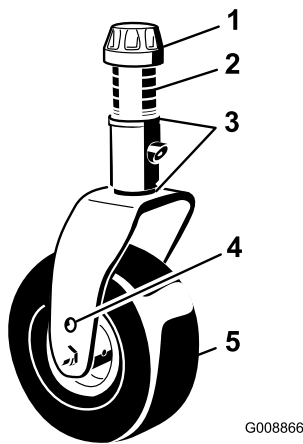


Figura 83

- | | |
|---------------------|--------------------------------|
| 1. Casquillo tensor | 4. Taladros de montaje del eje |
| 2. Espaciadores | 5. Rueda giratoria |
| 3. Suplementos | |

2. Coloque el casquillo tensor.

Mantenimiento de los casquillos del brazo de la rueda giratoria

Los brazos de las ruedas giratorias tienen casquillos colocados a presión en las partes superior e inferior del tubo, que se desgastarán después de muchas horas de uso. Para comprobar los casquillos, mueva la horquilla hacia adelante y hacia atrás, y de un lado a otro. Si el eje tiene holgura dentro de los casquillos, los casquillos están desgastados y deben cambiarse.

1. Eleve la carcasa de corte hasta las ruedas queden levantadas del suelo y apóyela sobre bloques para evitar que se caiga.
2. Retire el casquillo tensor, el/los suplemento(s) y la arandela de empuje de la parte superior del husillo de la rueda giratoria.
3. Retire el husillo del tubo de montaje.

Nota: Deje la arandela de empuje y el/los suplemento(s) en la parte inferior del husillo.

4. Inserte un botador fino en la parte superior o inferior del tubo de montaje y dé golpes hasta que salga el casquillo del tubo (Figura 84).

Nota: Retire también el otro casquillo del tubo. Limpie el interior de los tubos para eliminar toda suciedad.

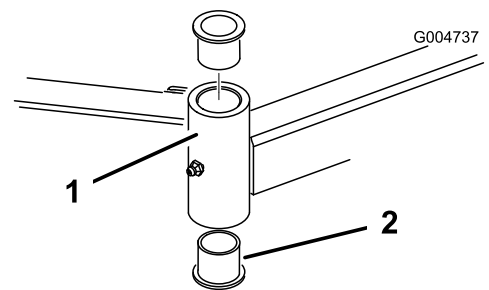


Figura 84

1. Tubo de la rueda giratoria
2. Casquillos

5. Aplique grasa al interior y al exterior de los casquillos nuevos.
6. Usando un martillo y una chapa plana, coloque los casquillos nuevos en el tubo de montaje.
7. Inspeccione el husillo para ver si está desgastado, y cámbielo si está dañado.
8. Inserte el husillo de la rueda giratoria por los casquillos y el tubo de montaje.
9. Coloque la arandela de empuje y el/los espaciador(es) en el eje e instale el casquillo tensor en el eje para retener todas las piezas.

Mantenimiento de las ruedas giratorias y los cojinetes

Intervalo de mantenimiento: Cada 800 horas

1. Retire la contratuerca del perno que sujeta el conjunto de la rueda giratoria entre la horquilla (Figura 85) o al brazo de pivote (Figura 86).

Nota: Sujete la rueda giratoria y retire el perno de la horquilla o del brazo de pivote.

Mantenimiento de las cuchillas

Seguridad de las cuchillas

Una cuchilla desgastada o dañada puede romperse, y un trozo de la cuchilla podría ser arrojado hacia usted u otra persona, provocando lesiones personales graves o la muerte.

- Inspeccione periódicamente las cuchillas, para asegurarse de que no están desgastadas ni dañadas.
- Tenga cuidado al comprobar las cuchillas. Envuelva las cuchillas o lleve guantes, y extreme las precauciones al manejar las cuchillas. Las cuchillas únicamente pueden ser cambiadas o afiladas; no las enderece ni las suelde nunca.
- En máquinas con múltiples cuchillas, tenga cuidado puesto que girar una cuchilla puede hacer que giren otras cuchillas.

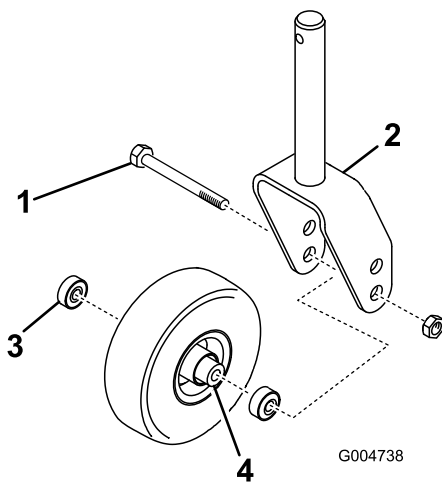


Figura 85

g004738

- | | |
|------------------------------------|--------------------------------------|
| 1. Perno de la rueda giratoria | 3. Cojinete |
| 2. Horquilla de la rueda giratoria | 4. Suplemento del cojinete giratoria |

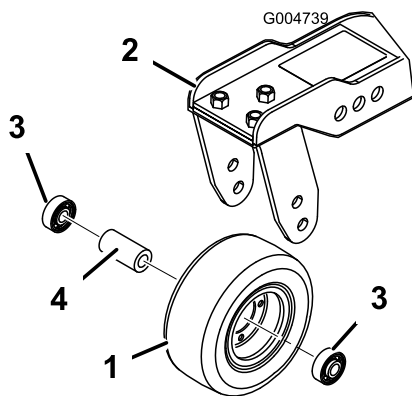


Figura 86

g004739

- | | |
|--------------------------------|----------------------------|
| 1. Rueda giratoria | 3. Cojinete |
| 2. Brazo de la rueda giratoria | 4. Suplemento del cojinete |

2. Retire el cojinete de la rueda y deje que se caiga el suplemento del cojinete (Figura 85 y Figura 86).
3. Retire el cojinete del otro lado de la rueda.
4. Compruebe el desgaste de los cojinetes, el espaciador y el interior de la rueda y cambie cualquier pieza que estuviera dañada.
5. Para ensamblar la rueda giratoria, coloque el cojinete en el cubo de la rueda.

Nota: Al instalar los cojinetes, empuje en el anillo de rodadura exterior de los mismos.

6. Coloque el otro suplemento del cojinete en el cubo de la rueda y coloque el otro cojinete en la parte abierta del cubo de la rueda para fijar el suplemento dentro del cubo.
7. Instale el conjunto de la rueda giratoria entre la horquilla y fíjelo con el perno y la contratuerca.

Verificación de la rectilinealidad de las cuchillas

Después de golpear un objeto extraño, inspeccione la máquina y repare cualquier daño antes de arrancar y utilizar el equipo. Apriete las tuercas de las poleas de los ejes a entre 176 y 203 N·m.

1. Coloque la máquina en una superficie nivelada, eleve la carcasa de corte, ponga el freno de estacionamiento, ponga el pedal de tracción en PUNTO MUERTO, ponga el mando de la TDF en la posición de DESENGRANADO, apague el motor y retire la llave.

Nota: Bloquee la carcasa de corte para evitar que se caiga accidentalmente.

2. Gire la cuchilla hasta que los extremos estén orientados hacia adelante y hacia atrás, y mida desde el interior de la carcasa de corte al filo de corte en la parte delantera de la cuchilla (Figura 87).

Nota: Anote esta dimensión.

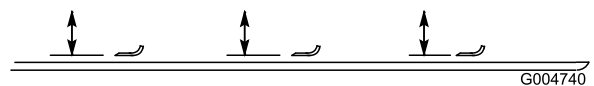


Figura 87

g004740

3. Gire el otro extremo de la cuchilla hacia adelante y mida entre la carcasa de corte y el filo de corte

de la cuchilla, en la misma posición que en el paso 2.

Nota: La diferencia entre las dimensiones obtenidas en los pasos 2 y 3 no debe superar los 3 mm. Si esta dimensión es superior a 3 mm, la cuchilla está doblada y debe ser cambiada; consulte [Retirada e instalación de las cuchillas del cortacésped](#) (página 71).

Retirada e instalación de las cuchillas del cortacésped

La cuchilla debe cambiarse si golpea un objeto sólido, si está desequilibrada o si está doblada. Utilice siempre piezas de repuesto genuinas de Toro para garantizar la seguridad y un rendimiento óptimo.

1. Eleve la carcasa de corte a la posición más alta, ponga el freno de estacionamiento, apague el motor y retire la llave.

Nota: Bloquee la carcasa de corte para evitar que se caiga accidentalmente.

2. Sujete el extremo de la cuchilla usando un paño o un guante grueso.
3. Retire del eje de la cuchilla el perno de la cuchilla, el protector de césped y la cuchilla ([Figura 88](#)).

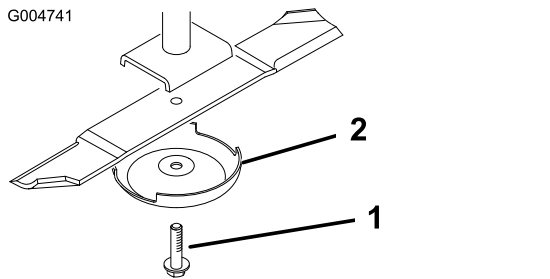


Figura 88

1. Perno de la cuchilla
2. Protector de césped

4. Instale la cuchilla, el protector de césped y el perno de la cuchilla, y apriete el perno a 115–149 N·m.

Importante: La parte curva de la cuchilla debe apuntar hacia el interior de la carcasa de corte para asegurar un corte correcto.

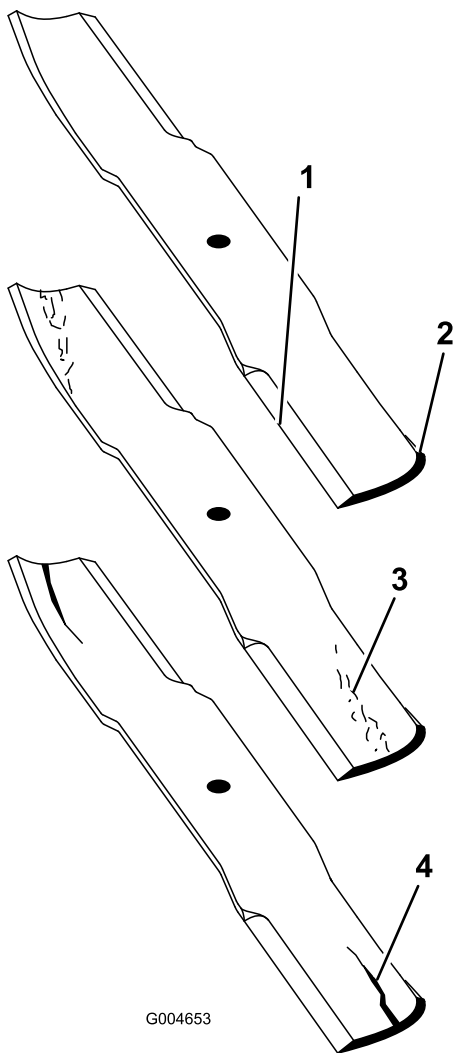
Nota: Después de golpear un objeto extraño, apriete todas las tuercas de las poleas de los ejes de las cuchillas a 115–149 N·m.

Inspección y afilado de la(s) cuchilla(s) del cortacésped

Deben tenerse en cuenta dos zonas a la hora de realizar tareas de revisión y mantenimiento de la cuchilla del cortacésped: la vela y el filo. Tanto el filo de corte como la vela, la parte inclinada hacia arriba frente al filo de corte, contribuyen a una buena calidad de corte. La vela es importante porque levanta y endereza la hoja de hierba, así produciendo un corte homogéneo. No obstante, la vela se desgasta gradualmente durante el uso. A medida que la vela se desgasta, la calidad de corte disminuye, aunque los filos de corte estén afilados. El filo de corte de la cuchilla debe estar afilado para que la hierba sea cortada en vez de desgarrada. Cuando las puntas de las hojas de hierba tienen un aspecto marrón y desgarrado, es señal de que el filo no está afilado. Afile la cuchilla para corregir esta condición.

1. Coloque la máquina en una superficie nivelada, eleve la carcasa de corte, ponga el freno de estacionamiento, ponga el pedal de tracción en PUNTO MUERTO, asegúrese de que el mando de la TDF está en la posición de DESENGRANADO, apague el motor y retire la llave.
2. Examine cuidadosamente los extremos de corte de la cuchilla, sobre todo en el punto de reunión entre la parte plana y la parte curva de la cuchilla ([Figura 89](#)).

Nota: Puesto que la arena y cualquier material abrasivo pueden desgastar el metal que conecta las partes curva y plana de la cuchilla, compruebe la cuchilla antes de utilizar el cortacésped. Si se aprecia desgaste ([Figura 89](#)), cambie la cuchilla.



G004653

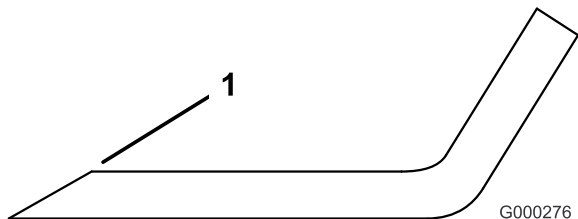
g004653

Figura 89

- | | |
|------------------|---------------------------------|
| 1. Filo de corte | 3. Formación de ranura/desgaste |
| 2. Parte curva | 4. Grieta |

3. Inspeccione los fillos de corte de todas las cuchillas y afílelos si están romos o tienen mellas (Figura 90).

Nota: Afíle únicamente la parte superior del filo y mantenga el ángulo de corte original para asegurar un filo correcto (Figura 90). La cuchilla permanece equilibrada si se retira la misma cantidad de material de ambos fillos de corte.



G000276

g000276

Figura 90

1. Afíle con el ángulo original.

Nota: Retire las cuchillas y afílelas con una muela. Después de afilar los fillos de corte, instale la cuchilla con el protector de césped y el perno de la cuchilla; consulte [Retirada e instalación de las cuchillas del cortacésped](#) (página 71).

Corrección de desajustes entre carcacas del cortacésped

Si hay desajustes entre las cuchillas de una sola carcaca de corte, la hierba tendrá un aspecto rayado después de la siega. Este problema puede ser corregido asegurándose de que las cuchillas están rectas y que todas las cuchillas cortan en el mismo plano.

1. Aparque la máquina en una zona nivelada del suelo del taller.
2. Eleve la altura de corte a la posición más alta; consulte [Ajuste de la altura de corte](#) (página 29).
3. Baje la carcaca de corte sobre la superficie plana y retire las cubiertas de la parte superior de la carcaca.
4. Afloje la tuerca que sujeta la polea tensora, para aliviar la tensión en la correa.
5. Gire las cuchillas hasta que los extremos estén orientados hacia adelante y hacia atrás, y mida desde el suelo hasta el extremo delantero del filo de corte.

Nota: Anote esta dimensión. Luego gire la misma cuchilla de manera que el otro extremo apunte hacia adelante, y mida de nuevo. La diferencia entre las dimensiones no debe superar los 3 mm. Si esta dimensión es de más de 3 mm, cambie la cuchilla porque está doblada. Mida todas las cuchillas.

6. Compare las medidas de las cuchillas exteriores con las de la cuchilla central.

Nota: La cuchilla central no debe estar más de 10 mm más baja que las cuchillas exteriores. Si la cuchilla central está más de 10 mm más baja que las cuchillas exteriores, vaya al paso 7 y añada suplementos entre el alojamiento del eje y la parte inferior de la carcaca de corte.

7. Retire los pernos, las arandelas planas, las arandelas de freno y las tuercas del eje exterior en la zona donde han de añadirse suplementos.

Nota: Para elevar o bajar la cuchilla, añada un suplemento (Pieza N° 3256-24) entre el alojamiento del eje y la parte inferior de la carcaca de corte. Siga comprobando la alineación de las cuchillas y añada suplementos

hasta que los extremos de las cuchillas den las dimensiones requeridas.

Importante: No utilice más de tres suplementos en un solo taladro. Utilice un número decreciente de suplementos en taladros adyacentes si se añade más de un suplemento a un taladro determinado.

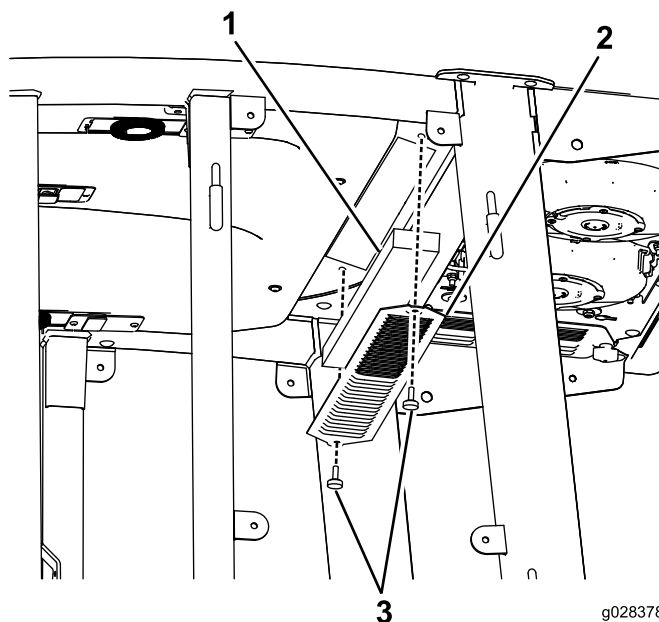
8. Ajuste la polea tensora e instale las cubiertas de las correas.

Mantenimiento de la cabina

Limpieza de los filtros de aire de la cabina

Intervalo de mantenimiento: Cada 250 horas

1. Retire los tornillos y las rejillas que cubren el filtro interior y el trasero de la cabina (Figura 91 y Figura 92).



g028378
g028378

Figura 91

Filtro interior del aire de la cabina

- | | |
|------------|-------------|
| 1. Filtro | 3. Tornillo |
| 2. Rejilla | |

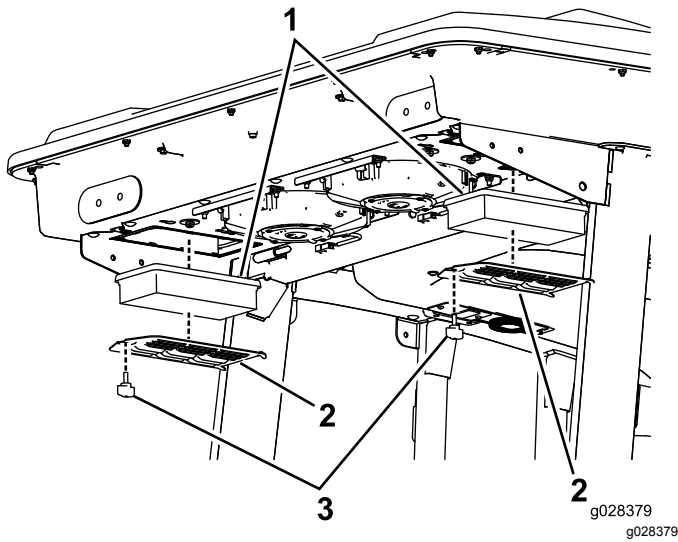


Figura 92

Filtro trasero del aire de la cabina

- 1. Filtro
- 2. Rejilla
- 3. Tornillo

2. Limpie los filtros con aire comprimido limpio y libre de aceite.

Importante: Si cualquiera de los dos filtros está agujereado, desgarrado o tiene otros desperfectos, cámbielo.

3. Instale los filtros y la rejilla con los tornillos.

Limpieza del prefiltro de la cabina

El propósito del prefiltro de la cabina es evitar que entren residuos grandes como hierba y hojas en los filtros de la cabina.

- 1. Baje la tapa de la rejilla.
- 2. Limpie el filtro con agua.

Nota: No utilice un sistema de lavado a presión.

Importante: Si el filtro está agujereado, desgarrado o tiene otros desperfectos, cámbielo.

- 3. Deje que el prefiltro se seque antes de instalarlo en la máquina.
- 4. Gire la rejilla del filtro sobre las pestañas hasta que el resbalón se bloquee en el cerradero (Figura 93).

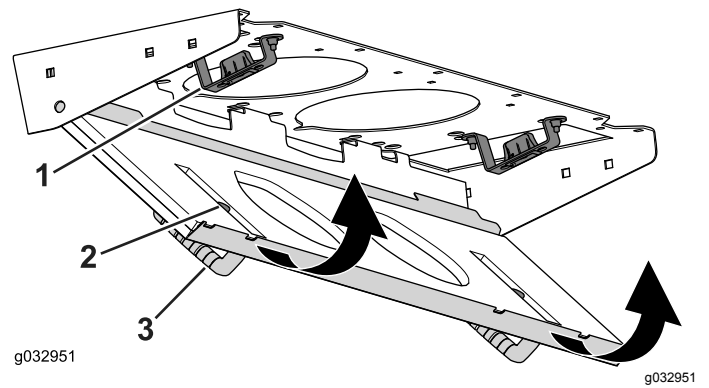


Figura 93

- 1. Cerradero
- 2. Enganche
- 3. Cubierta del filtro

Limpieza del conjunto del aire acondicionado

Intervalo de mantenimiento: Cada 250 horas (más a menudo en condiciones de mucho polvo o suciedad)

- 1. Realice el procedimiento previo al mantenimiento; consulte [Preparación de la máquina para el mantenimiento \(página 48\)](#).
- 2. Desconecte el cable de cada ventilador.

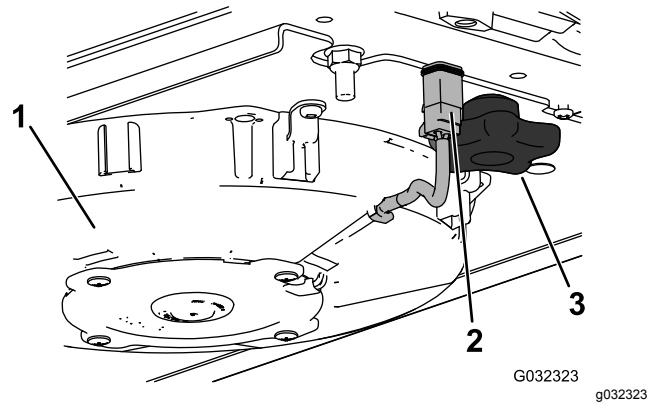


Figura 94

Se muestra el ventilador derecho

- 1. Ventilador
- 2. Cable
- 3. Pomo

- 3. Retire los dos pomos y el conjunto del ventilador.
- 4. Abra los cuatro cierres del conjunto del aire acondicionado y retire la rejilla.

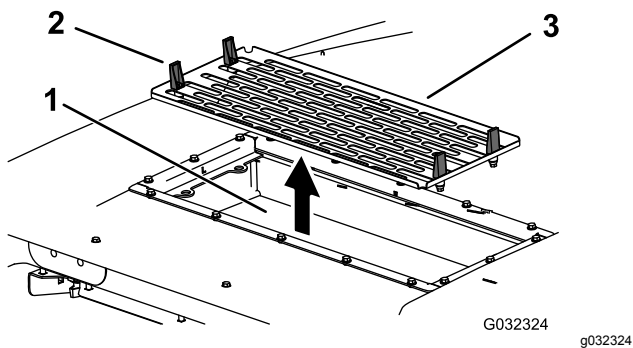


Figura 95

- 1. Bobina del aire acondicionado
- 2. Enganche
- 3. Rejilla del aire acondicionado

-
- 5. Retire los filtros de aire (consulte [Figura 92](#)).
 - 6. Limpie el conjunto del aire acondicionado.
 - 7. Instale los filtros de aire, la rejilla y el conjunto del ventilador ([Figura 92](#), [Figura 94](#) y [Figura 95](#)).
 - 8. Conecte el cable de cada ventilador ([Figura 94](#)).

Limpieza

Importante: Tenga cuidado alrededor de las juntas y las luces de la cabina ([Figura 96](#)). Si está utilizando un lavador a presión, mantenga la vara al menos a 0,6 m de distancia de la máquina. No utilice el lavador a presión directamente sobre las juntas y las luces de la cabina o bajo el voladizo trasero.

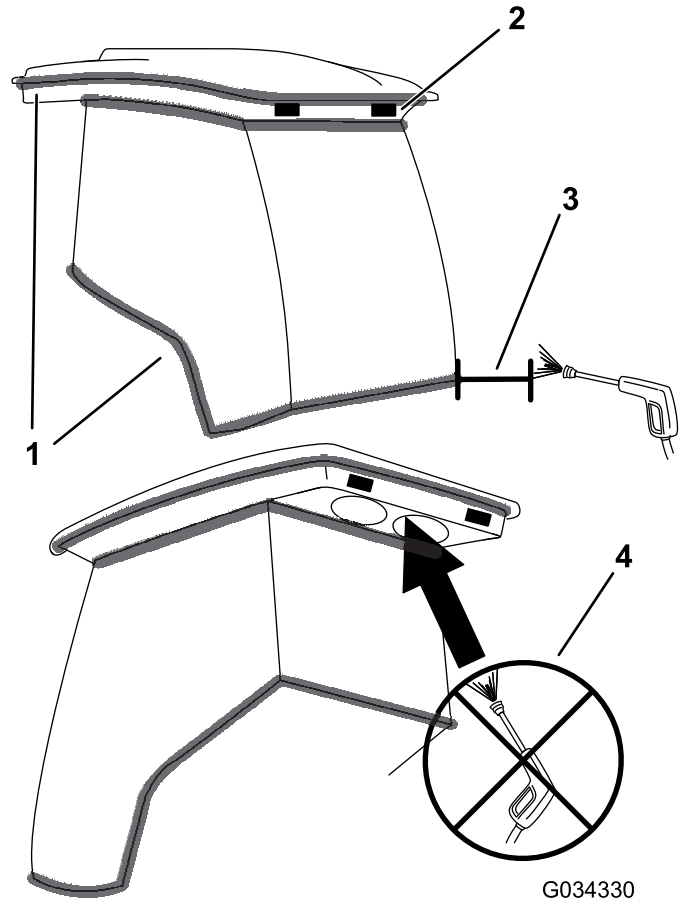


Figura 96

- 1. Junta
- 2. Luz
- 3. Mantenga la vara a 0,6 m de distancia.
- 4. No lave a presión bajo el voladizo trasero.

Almacenamiento

Preparación para el almacenamiento estacional

Unidad de tracción

1. Limpie a fondo la unidad de tracción, las carcasas del cortacésped y el motor.
2. Compruebe la presión de los neumáticos; consulte [Comprobación de la presión de los neumáticos \(página 26\)](#).
3. Compruebe que no hay holgura en ningún cierre, apretándolos si es necesario.
4. Aplique grasa o aceite a todos los engrasadores y de pivote. Limpie cualquier exceso de lubricante.
5. Lije suavemente y aplique pintura de retoque a cualquier zona pintada que esté rayada, desconchada u oxidada. Repare cualquier desperfecto de la carrocería.
6. Preparación de la batería y los cables:
 - A. Retire los terminales de los bornes de la batería.
 - B. Limpie la batería, los terminales y los bornes con un cepillo de alambre y una solución de bicarbonato.
 - C. Aplique una capa de grasa Grafo 112X (No. de Pieza Toro 505-47) o de vaselina a los terminales de los cables y a los bornes de la batería para evitar la corrosión.
 - D. Recargue la batería lentamente durante 24 horas cada 60 días para evitar el sulfatado de plomo de la batería.
8. Realice una limpieza y un mantenimiento completos del conjunto del limpiador de aire.
9. Selle la entrada del limpiador de aire y la salida del tubo de escape con cinta impermeabilizante.
10. Compruebe el anticongelante y añada una solución al 50 % de agua y anticongelante de etilenglicol según sea necesario dependiendo de la temperatura mínima prevista para su zona.

Motor

1. Vacíe el aceite de motor del cárter y coloque el tapón de vaciado.
2. Retire y deseche el filtro de aceite. Instale un filtro de aceite nuevo.
3. Llène el cárter con aceite de motor.
4. Arranque el motor y déjelo funcionar a velocidad de ralentí durante aproximadamente 2 minutos.
5. Apague el motor.
6. Enjuague el depósito de combustible con combustible diésel limpio y nuevo.
7. Fije todos los elementos del sistema de combustible.

Notas:

Notas:

Aviso de privacidad (Europa)

Información recopilada por Toro.

Toro Warranty Company (Toro) respeta su privacidad. Para procesar las reclamaciones bajo la Garantía y para ponernos en contacto con usted en el caso de una posible retirada de productos, le pedimos que comparta con nosotros cierta información personal, bien directamente, bien a través de su concesionario o empresa Toro local.

El sistema de garantías de Toro está hospedado en servidores ubicados en los Estados Unidos, y por tanto las leyes de privacidad aplicables pueden no proporcionar la misma protección que en su país.

AL COMPARTIR SU INFORMACIÓN PERSONAL CON NOSOTROS, OTORGA SU CONSENTIMIENTO AL PROCESAMIENTO DE DICHA INFORMACIÓN PERSONAL EN LOS CASOS DESCRITOS EN ESTE AVISO DE PRIVACIDAD.

Uso que hace Toro de la información

Toro puede utilizar su información personal para procesar reclamaciones bajo la garantía y para ponerse en contacto con usted si se produce la retirada de un producto, así como para cualquier otro propósito del que le informemos. Toro puede compartir su información con filiales, concesionarios u otros socios comerciales de Toro con relación a cualquiera de las actividades antes mencionadas. No venderemos su información personal a ninguna otra empresa. Nos reservamos el derecho a divulgar información personal para cumplir la legislación aplicable y a petición de las autoridades competentes, para operar correctamente nuestros sistemas o para nuestra propia protección o la de otros usuarios.

Retención de su información personal

Retendremos su información personal durante el tiempo que sea necesario para cumplir los fines para los que se recopiló originalmente o para otros fines legítimos (tales como cumplimiento de la legislación), o según lo exija la legislación aplicable.

Compromiso de Toro respecto a la seguridad de su información Personal

Tomamos precauciones razonables para proteger la seguridad de sus datos personales. También tomamos medidas para asegurar que la información personal sea exacta y esté actualizada.

Acceso y rectificación de su información personal

Si usted desea revisar o corregir su información personal, póngase en contacto con nosotros por correo electrónico a legal@toro.com.

Ley de Consumo de Australia

Los clientes australianos encontrarán información sobre la Ley de Consumo de Australia dentro de la caja o a través de su concesionario Toro local.



La Garantía Toro

Garantía limitada de dos años

Condiciones y productos cubiertos

The Toro Company y su afiliada, Toro Warranty Company, bajo un acuerdo entre sí, garantizan conjuntamente su producto Toro Commercial ("Producto") contra defectos de materiales o mano de obra durante dos años o 1500 horas de operación*, lo que ocurra primero. Esta garantía es aplicable a todos los productos exceptuando los Aireadores (estos productos tienen otras garantías). Cuando exista una condición cubierta por la garantía, repararemos el Producto sin coste alguno para usted, incluyendo diagnóstico, mano de obra, piezas y transporte. El periodo de la garantía empieza en la fecha en que el Producto es entregado al comprador original al por menor. * Producto equipado con contador de horas.

Instrucciones para obtener asistencia bajo la garantía

Usted es responsable de notificar al Distribuidor de Commercial Products o al Concesionario Autorizado de Commercial Products al que compró el Producto tan pronto como exista una condición cubierta por la garantía, en su opinión. Si usted necesita ayuda para localizar a un Distribuidor de Commercial Products o a un Concesionario Autorizado, o si tiene alguna pregunta sobre sus derechos o responsabilidades bajo la garantía, puede dirigirse a:

Toro Commercial Products Service Department
Toro Warranty Company
8111 Lyndale Avenue South
Bloomington, MN 55420-1196, EE. UU.

952-888-8801 u 800-952-2740
E-mail: commercial.warranty@toro.com

Responsabilidades del Propietario

Como propietario del Producto, usted es responsable del mantenimiento y los ajustes requeridos que figuran en su *manual de operador*. El no realizar el mantenimiento y los ajustes obligatorios puede dar pie a la negación de una reclamación bajo la garantía.

Elementos y condiciones no cubiertos

No todos los fallos o averías de productos que se producen durante el periodo de garantía son defectos de materiales o de mano de obra. Esta garantía no cubre:

- Los fallos o averías del Producto que se producen como consecuencia del uso de piezas de repuesto que no sean de la marca Toro, o de la instalación y el uso de accesorios o productos adicionales o modificados que no sean de la marca Toro. Estos artículos pueden tener garantía propia ofrecida por su fabricante.
- Los fallos del Producto que se produzcan como resultado de no realizar el mantenimiento y/o los ajustes recomendados. Las reclamaciones bajo la garantía pueden ser denegadas si no se mantiene adecuadamente el producto Toro con arreglo al mantenimiento recomendado incluido en el *manual del operador*.
- Los fallos producidos como consecuencia de la operación del Producto de manera abusiva, negligente o temeraria.
- Piezas sujetas a consumo durante el uso, a menos que se demuestre que son defectuosas. Algunos ejemplos de piezas que se consumen o gastan durante la operación normal del Producto incluyen, pero no se limitan a, forros y pastillas de freno, forros de embrague, cuchillas, molinetes, rodillos y sus cojinetes (sellados o engrasables), contracuchillas, bujías, ruedas giratorias y sus cojinetes, neumáticos, filtros, correas, y determinados componentes de pulverizadores tales como diafragmas, boquillas, válvulas de retención, etc.
- Fallos producidos por influencia externa. Las condiciones que se consideran como influencia externa incluyen pero no se limitan a condiciones meteorológicas, prácticas de almacenamiento, contaminación, el uso de combustibles, refrigerantes, lubricantes, aditivos, fertilizantes, agua o productos químicos no autorizados, etc.
- Fallos o problemas de rendimiento debidos al uso de combustibles (p.ej. gasolina, diésel o biodiésel) que no cumplen las normas industriales correspondientes.

Países fuera de Estados Unidos o Canadá

Los clientes que compraron productos Toro exportados de los Estados Unidos o Canadá deben ponerse en contacto con su Distribuidor Toro para obtener pólizas de garantía para su país, provincia o estado. Si por cualquier razón usted no está satisfecho con el servicio ofrecido por su distribuidor, o si tiene dificultad en obtener información sobre la garantía, póngase en contacto con el importador Toro.

- Ruido, vibraciones, desgaste y deterioro normales.
- El "desgaste normal" incluye, pero no se limita a, desperfectos en los asientos debidos a desgaste o abrasión, desgaste de superficies pintadas, pegatinas o ventanas rayadas, etc.

Piezas

Las piezas cuya sustitución está prevista como mantenimiento requerido están garantizadas hasta la primera sustitución programada de dicha pieza. Las piezas sustituidas bajo esta garantía están cubiertas durante el periodo de la garantía original del producto y pasan a ser propiedad de Toro. Toro tomará la decisión final de reparar o sustituir cualquier pieza o conjunto. Toro puede utilizar piezas remanufacturadas en las reparaciones efectuadas bajo esta garantía.

Garantía de las baterías de ciclo profundo y de iones de litio:

Las baterías de ciclo profundo y de iones de litio producen un determinado número total de kilovatios-hora durante su vida. Las técnicas de uso, recarga y mantenimiento pueden alargar o acortar la vida total de la batería. A medida que se consuman las baterías de este producto, se irá reduciendo paulatinamente la cantidad de trabajo útil entre intervalos de carga, hasta que la batería se desgaste del todo. La sustitución de baterías que se han desgastado debido al consumo normal es responsabilidad del propietario del producto. Puede ser necesario sustituir las baterías, por cuenta del propietario, durante el periodo normal de garantía. Nota: (batería de iones de litio solamente): Una batería de iones de litio tiene una garantía prorrateada de piezas únicamente, empezando en el año 3 hasta el año 5, basada en el tiempo de uso y los kilovatios-hora consumidos. Consulte el *manual del operador* si desea más información.

El mantenimiento corre por cuenta del propietario

La puesta a punto del motor, la lubricación, la limpieza y el abrillantado, la sustitución de filtros y refrigerante, y la realización del mantenimiento recomendado son algunas de las tareas de revisión normales que requieren los productos Toro y que corren por cuenta del propietario.

Condiciones Generales

La reparación por un Distribuidor o Concesionario Autorizado Toro es su único remedio bajo esta garantía.

Ni The Toro Company ni Toro Warranty Company son responsables de daños indirectos, incidentales o consecuentes en conexión con el uso de los productos Toro cubiertos por esta garantía, incluyendo cualquier coste o gasto por la provisión de equipos de sustitución o servicio durante periodos razonables de mal funcionamiento o no utilización hasta la terminación de las reparaciones bajo esta garantía. Salvo la garantía de emisiones citada a continuación, en su caso, no existe otra garantía expresa. Cualquier garantía implícita de mercantilidad y adecuación a un uso determinado queda limitada a la duración de esta garantía expresa.

Algunos estados no permiten exclusiones de daños incidentales o consecuentes, ni limitaciones sobre la duración de una garantía implícita, de manera que las exclusiones y limitaciones arriba citadas pueden no serle aplicables a usted. Esta garantía le otorga a usted derechos legales específicos; es posible que usted tenga otros derechos que varían de un estado a otro.

Nota respecto a la garantía del motor:

Es posible que el Sistema de Control de Emisiones de su Producto esté cubierto por otra garantía independiente que cumpla los requisitos establecidos por la U.S. Environmental Protection Agency (EPA) y/o el California Air Resources Board (CARB). Las limitaciones horarias estipuladas anteriormente no son aplicables a la Garantía del Sistema de Control de Emisiones. Si desea más información, consulte la Declaración de Garantía de Control de Emisiones del Motor proporcionada con su producto o incluida en la documentación del fabricante del motor