



Luksusetesett i PVC eller stoff

T4240, CT2240, LT-F3000, LT3240, LT3340, R3240T eller
Groundsmaster® 3400-trekkenhet

Modellnr. 02865—Serienr. 316000001 og oppover

Modellnr. 02866—Serienr. 316000001 og oppover

Installasjonsveiledning

▲ ADVARSEL

CALIFORNIA Proposition 65-advarsel

Dette produktet inneholder et kjemikalie eller kjemikalier som staten California vet forårsaker kreft, fødselsdefekter eller forplantningsskade.

Dette settet er et luksusetete som gir maskinføreren sittekomfort og sikkerhet.

Montering

Løse deler

Bruk diagrammet nedenfor som en sjekkliste for å kontrollere at alle delene er sendt.

| Prosedyre | Beskrivelse | Ant. | Bruk |
|-----------|---|-----------------------------|---------------------------------------|
| 1 | Ingen deler er nødvendige | – | Klargjør maskinen. |
| 2 | Ingen deler er nødvendige | – | Fjern setet. |
| 3 | Sete | 1 | Forbered det nye setet |
| 4 | Skive (8 x 17 mm) Hodeskrue (8 x 40 mm) Mutter (vanlig) (8 mm) Skive (5/16 x 1) Låsemutter (8 mm) Hodeskrue (8 x 25 mm) | 10 4 4 2 4 4 | Montere setet. |
| 5 | Toveis kontaktsett (stikkontakt) Relé- og ledningssatsenhet (modell 02750) Ledningssats– 350 cm (modell 02750) Ledningssats – 400 cm (modell 30651, 30654, 30657 og 30659) Sikring (10 A) | 1 1 1 1 1 | Koble til de elektriske komponentene. |
| 6 | Ingen deler er nødvendige | – | Fullfør montering av setesettet. |



1

Klargjøre montering av setesettet

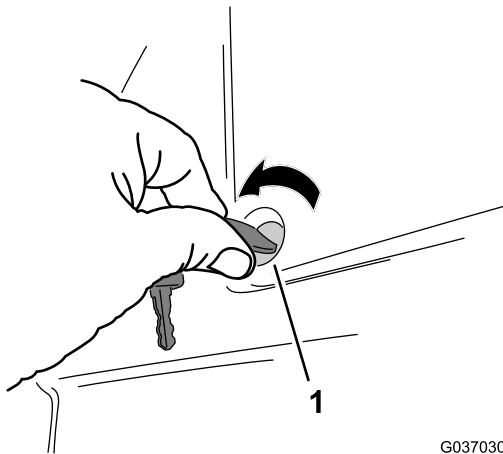
Ingen deler er nødvendige

Klargjøre maskinen

1. Parker maskinen på en jevn flate.
2. Slå av gressklipperens klippeenheter.
3. Hev klippeenhetene.
4. Fest klippeenhetene, hvis aktuelt.
5. Aktiver parkeringsbremsen, slå av motoren og vent til alle bevegelige deler har stoppet.
6. Ta nøkkelen ut av tenningen.

Heve førerplattformen (modell 02750)

1. Roter de to kvartomdreiningsfestene som sikrer batteridekselet til førerplattformen mot klokken og fjern dekselet (Figur 1).



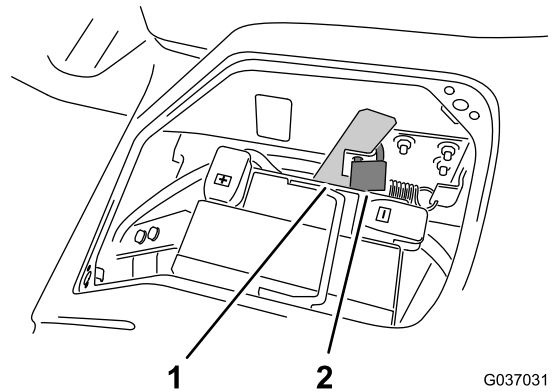
Figur 1

G037030

g037030

1. Kvartomdreiningsfeste

2. Hvis montert, fjern hengelåsen som sikrer låsehåndtaket til plattformen (Figur 2).



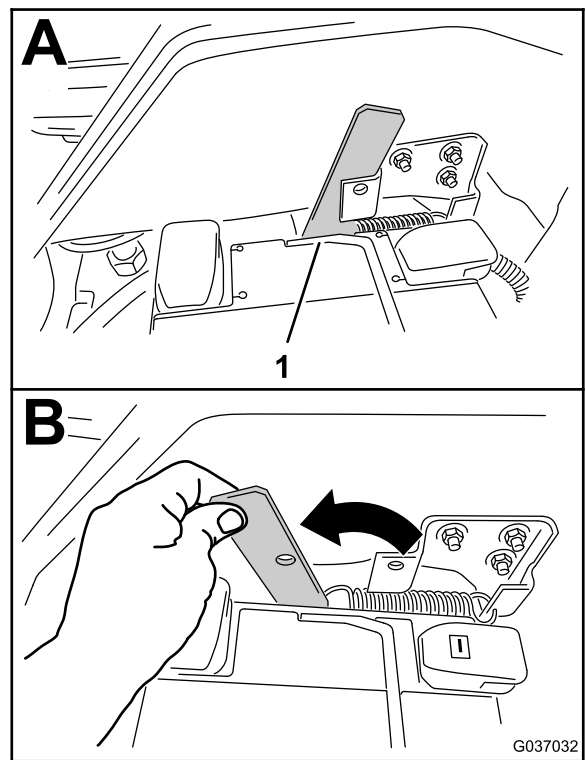
Figur 2

G037031

g037031

1. Låsehåndtak til plattform
2. Hengelås

3. Flytt håndtaket fremover for å låse opp plattformen fra maskinens chassis (Figur 3).



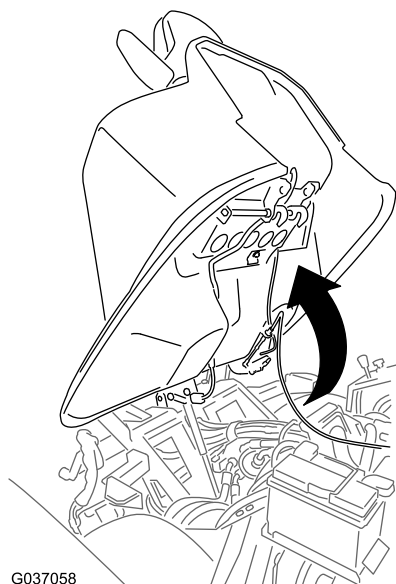
Figur 3

G037032

g037032

1. Låsehåndtak til plattform

4. Løft førerplattformen opp og frem (Figur 4).

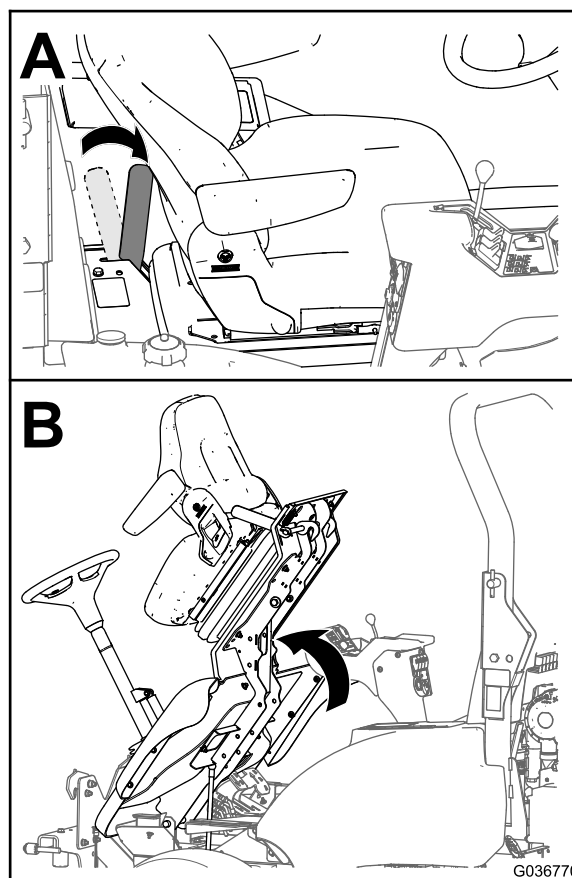


Figur 4

g037058

Heve førerplattformen (Modell 30651, 30654, 30657 og 30659)

Flytt låsehåndtaket til plattformen til den åpne posisjonen og vipp førerplattformen forover som vist i Figur 5.



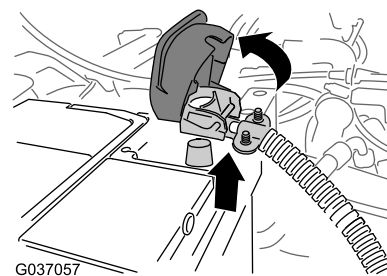
Figur 5
Modell 30659 vist

g036770

Koble fra batteriet

1. Løft dekselet på den negative batterikabelen (Figur 6).

Merk: Når dekselet løftes vil batterikabelterminalen løses fra den negative batteripolen.



Figur 6

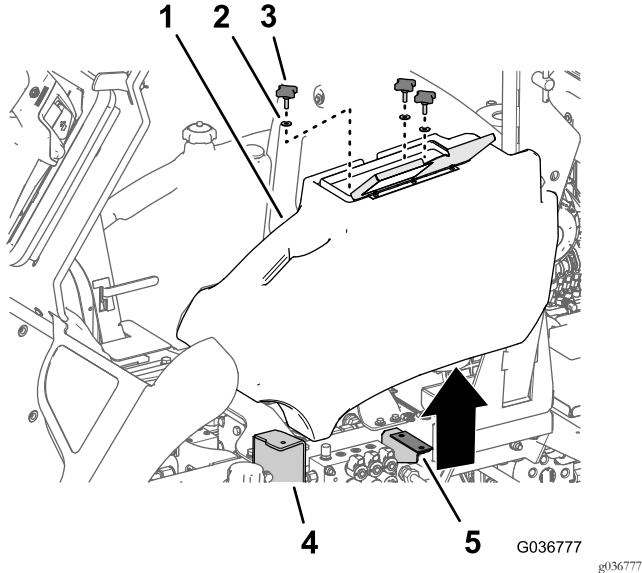
g037057

2. Koble den negative batterikabelen fra batteriet (Figur 6).

Merk: Plasser den negative batterikabelen slik at den ikke kan komme i kontakt med den negative batteripolen.

Fjerne oppbevaringsrommet (modell 30651, 30654, 30657 og 30659)

1. Åpne dekselet til oppbevaringsrommet (Figur 7).



Figur 7

- | | |
|--------------------|---------------------------|
| 1. Oppbevaringsrom | 4. Flens (trinn) |
| 2. Skive | 5. Oppbevaringsrombrakett |
| 3. Knott | |

2. Løsne og fjern de tre knottene og skivene som fester rommet til flensen til trinnet og oppbevaringsrombraketten (Figur 7).
3. Løft oppbevaringsrommet fra maskinen.

2

Ta av setet

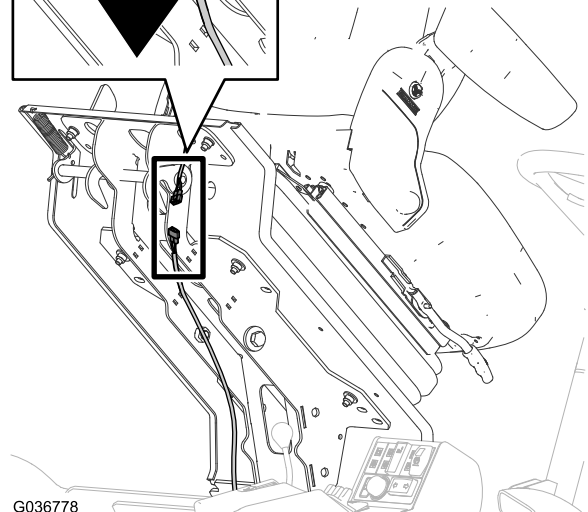
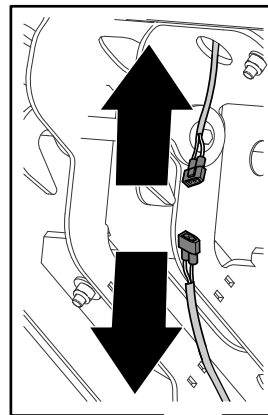
Ingen deler er nødvendige

Prosedyre

Setevekt: 38 kg

Merk: Få hjelp fra en annen person til å fjerne setet.

1. Koble fra kontakten for setebyterens ledningssats fra kontakten til maskinledningssatsen (Figur 8)



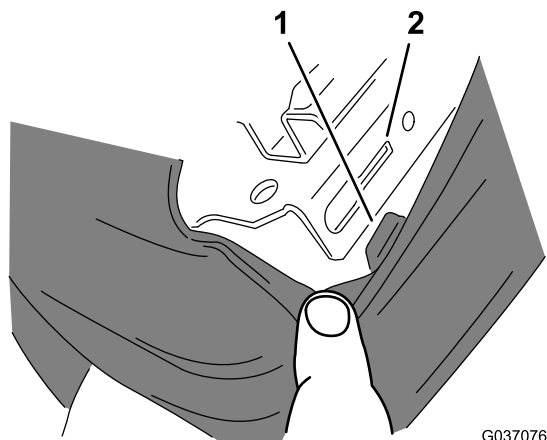
G036778

g036778

Figur 8

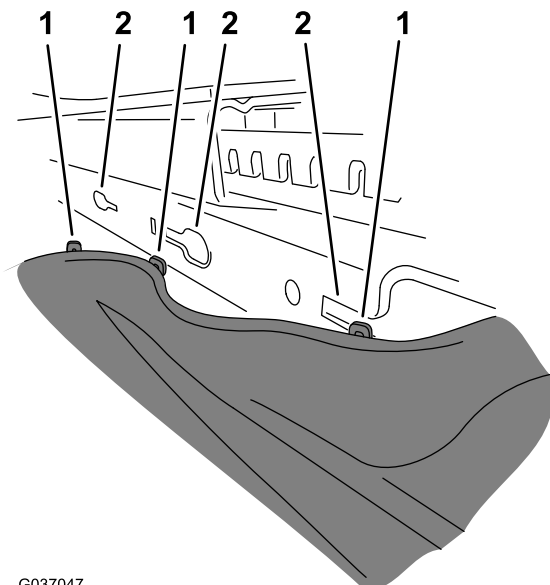
3000-seriemodellen er vist; 02750-modellen er lik

2. Før kontakten for setebyterens ledningssats gjennom seteplattformen og fest kontakten til setet.
3. Fjern hetten fra setebasen på følgende måte (Figur 9).
 - A. På sidene av setefohtetten, finn dens monteringstapper som stikker ut gjennom sporet i kanalen av setebasen.



G037076

g037076



G037047

g037047

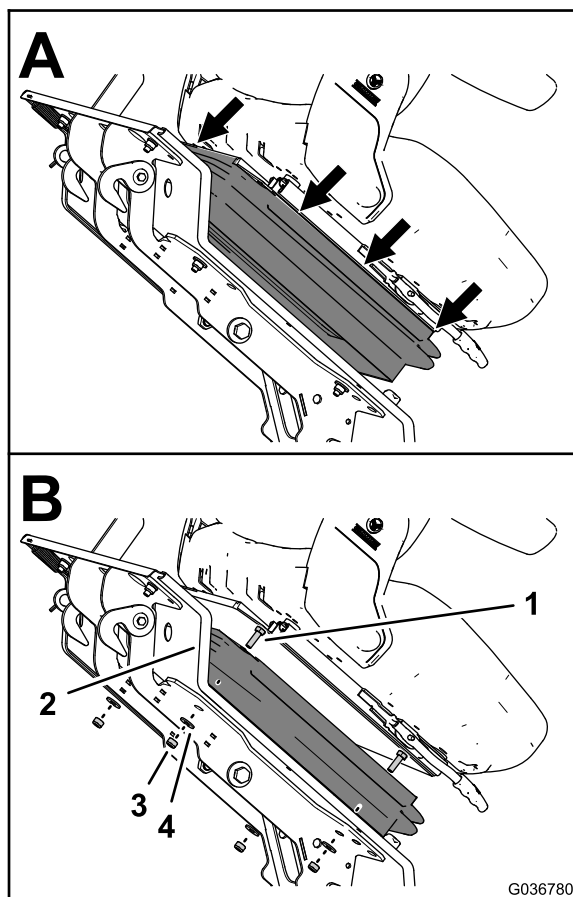
Figur 9

1. Tapper (setefothette) 2. Spor (setefotkanal)

B. Trekk hver tapp langs sporet til tappen er over hullet og dra tappen ut og vekk fra setefotkanalen.

Merk: Trekk hetten fremover eller bakover avhengig av hvilken tapp du fjerner.

C. Når alle tapper er fjernet fra sporene, trekk gummiheten ned (A i Figur 10).



G036780

g036780

Figur 10

1. Bolt (8 x 25 mm) 3. Låsemutter (8 mm)
2. Seteplattform 4. Skive (8 mm)

4. Mens du støtter opp setet, fjern de fire skivene (8 mm) og låsemutterne (8 mm) som fester setet til seteplattformen (B i Figur 10).

Merk: Ikke fjern de fire boltene (8 x 25 mm) fra hullene i setet og seteplattformen.

5. Senk førerplattformen på følgende måte:

A. Senk plattformen forsiktig. Se Figur 5 i Heve førerplattformen (Modell 30651, 30654, 30657 og 30659) (side 3).

B. Skyv låsehåndtaket forover mens plattformen kommer til nesten nedsenket posisjon. Se Figur 5 i Heve førerplattformen (Modell 30651, 30654, 30657 og 30659) (side 3).

Merk: Dette sørger for at låsekroene går klar av låsestangen.

C. Senk plattformen helt ned og dytt låsehåndtaket mot baksiden av gressklipperen til låsekroken er helt festet til låsestangen. Se Figur 5 i Heve førerplattformen (Modell 30651, 30654, 30657 og 30659) (side 3).

6. Fjern setet fra plattformen.

Merk: Kast de fire boltene (8 x 25 mm), låsemutterne (8 mm) og skivene (8 mm).

3

Forberede det nye setet (Modell 02750)

Deler som er nødvendige for dette trinnet:

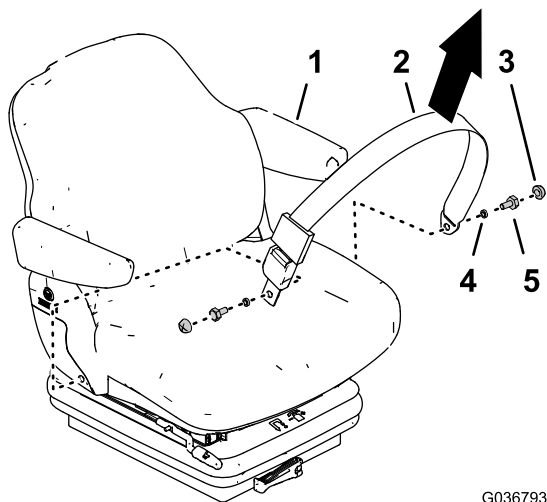
| | |
|---|------|
| 1 | Sete |
|---|------|

Prosedyre

Viktig: Denne prosedyren er kun påkrevd for modell 02750.

Merk: I denne prosedyren fjerner du det statiske sikkerhetsbeltet fra det gamle setet, og monterer sikkerhetsbeltet på det nye setet.

1. Fjern dekslene og boltene som fester det statiske sikkerhetsbeltet fra det gamle setet (Figur 11).

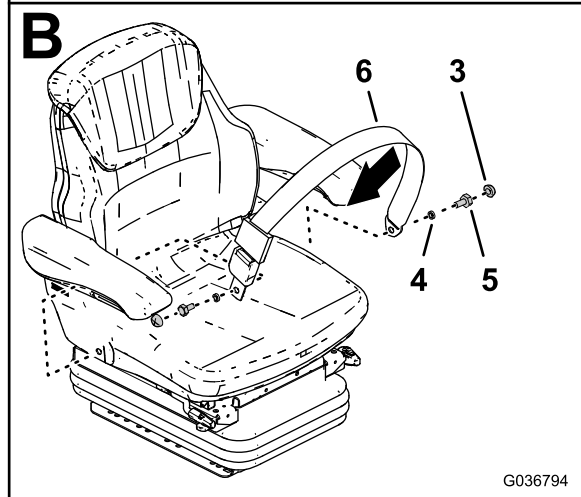
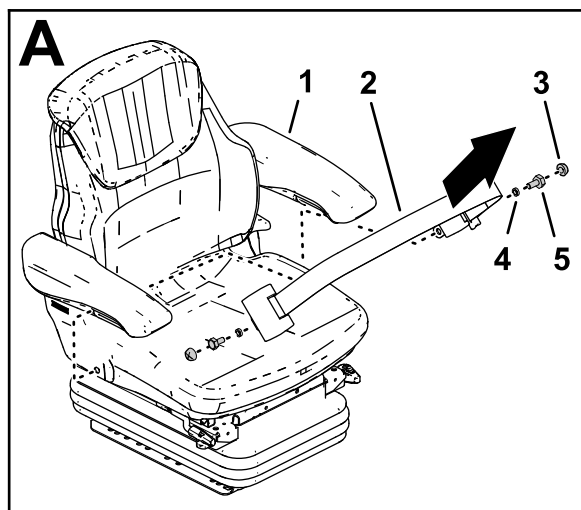


Figur 11

- | | |
|------------------------------|----------|
| 1. Sete (gammelt) | 4. Hylse |
| 2. Sikkerhetsbelte (statisk) | 5. Bolt |
| 3. Deksel | |

2. Fjern dekslene og boltene som fester den automatiske beltestrammeren fra det nye setet og fjern sikkerhetsbeltet (Figur 12).

Merk: Du trenger ikke lenger den automatiske beltestrammeren.



G036794

g036794

Figur 12

- | | |
|--|------------------------------|
| 1. Sete (nytt) | 4. Hylse |
| 2. Sikkerhetsbelte (automatisk strammer) | 5. Bolt |
| 3. Deksel | 6. Sikkerhetsbelte (statisk) |

3. Monter det statiske sikkerhetsbelte på det nye setet (Figur 12).
4. Stram boltene til 35–43 N·m og monter dekslene (Figur 12).

4

Montere setet

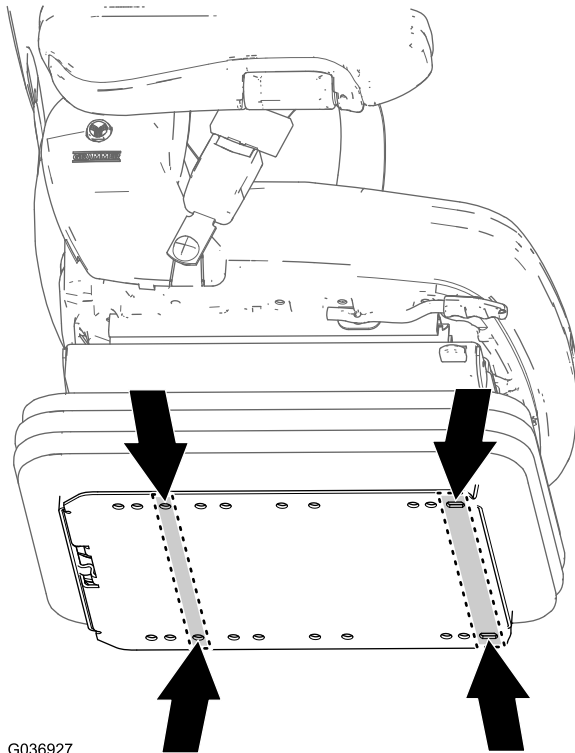
Deler som er nødvendige for dette trinnet:

| | |
|----|------------------------|
| 10 | Skive (8 x 17 mm) |
| 4 | Hodeskrue (8 x 40 mm) |
| 4 | Mutter (vanlig) (8 mm) |
| 2 | Skive (5/16 x 1) |
| 4 | Låsemutter (8 mm) |
| 4 | Hodeskrue (8 x 25 mm) |

Montere setet til plattformen (Modell 02750)

Setevekt: 40 kg

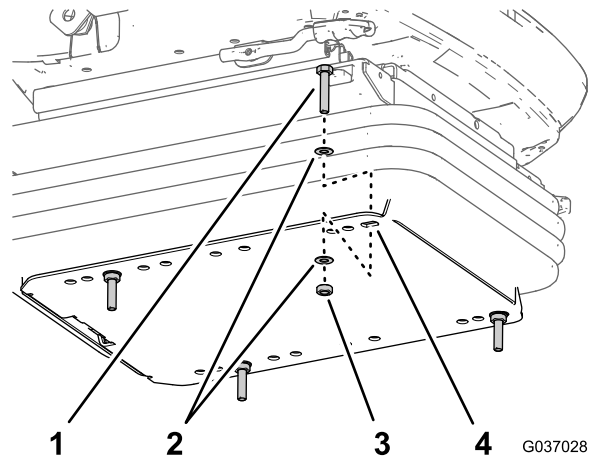
1. Du finner setemonteringshullene for den nye maskinen (Figur 13) på bunnplaten til det nye setet.



Figur 13

Kun modell 2750

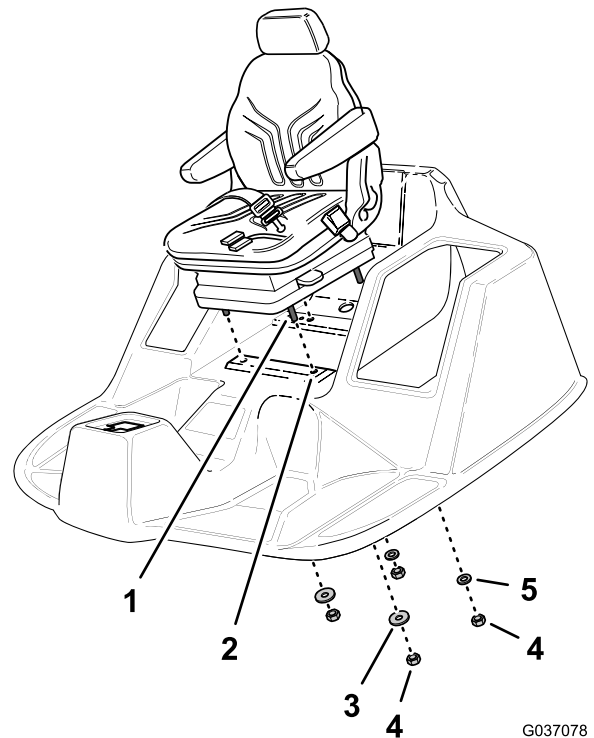
2. Monter fire hodeskruer (8 x 40 mm), åtte skiver (8 x 17 mm) og fire muttere (vanlig, 8 mm) til hullene i flensen av bunnplaten (Figur 14) som du fant i trinn 1.



Figur 14

1. Hodeskrue (8 x 40 mm)
2. Skive (8 x 17 mm)
3. Mutter (vanlig) (8 mm)
4. Flens (setebunnplate)

3. Innrett de fire hodeskruene (8 x 40 mm) til det nye setet med hullene i førerplattformen (Figur 15).



Figur 15

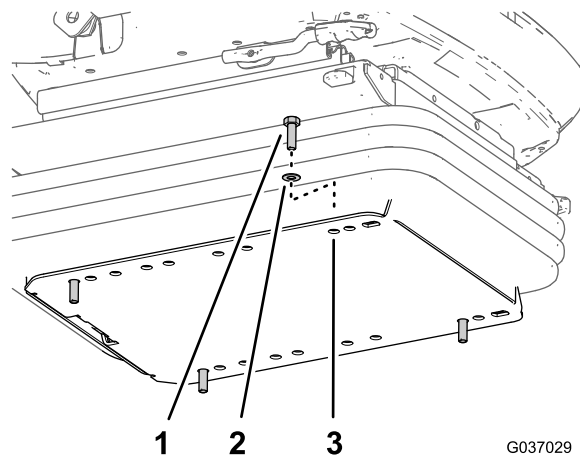
1. Hodeskrue (8 x 40 mm)
2. Førerplattform
3. Skive (5/16 x 1 tomme)
4. Låsemuttere (8 mm)
5. Skive (8 x 17 mm)

4. Delvis hev førerplattformen for å få tilgang til gjengene på de fire hodeskruene.

Viktig: Støtt setet for å unngå at det faller.

5. Monter de to låsemutterne (8 mm) og skivene (5/16 x 1 tomme) på de to forreste hodeskruene for hånd (Figur 15).

6. Monter de to låsemutterne (8 mm) og skivene (5/16 x 1 tomme) på de to bakre hodeskruene for hånd (Figur 15).
7. Hev plattformen helt.
8. Trekk til låsemutterne og hodeskruene med et moment på 27 N m.



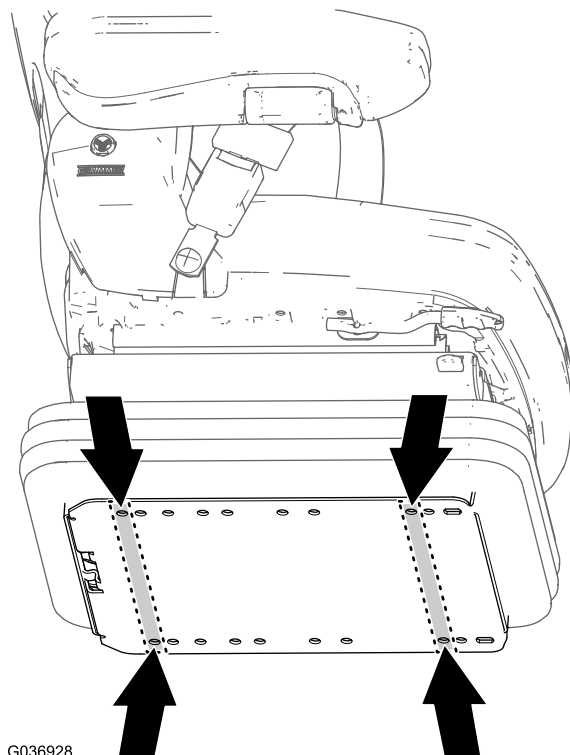
G037029

g037029

Figur 17

1. Hodeskrue (8 x 25 mm)
2. Skive (8 x 17 mm)
3. Flens (setebunnplate)

3. Innrett de fire hodeskruene (8 x 25 mm) til det nye setet med hullene i førerplattformen (Figur 18).



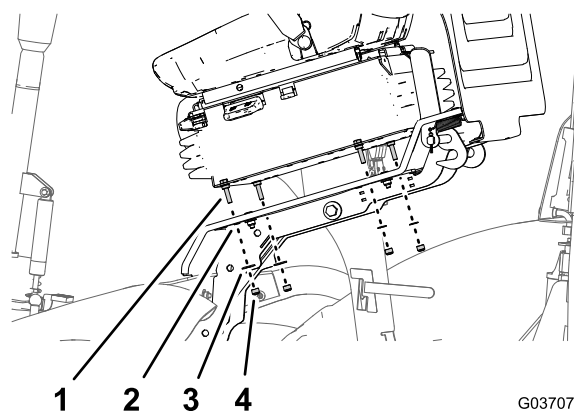
G036928

g036928

Figur 16

Modell 30651, 30654, 30657 og 30659

2. Monter fire hodeskruer (8 x 25 mm), fire skiver (8 x 17 mm) til hullene i flensen av bunnplaten som du fant i trinn 1.



G037079

g037079

Figur 18

1. Hodeskrue (8 x 25 mm)
2. Førerplattform
3. Skive (8 x 17 mm)
4. Låsemuttere (8 mm)

4. Monter to låsemuttere (8 mm) og to skiver (8 x 17 mm) til hodeskruene på venstre side av setet.
5. Delvis hev førerplattformen for å få tilgang til gjengene på de to andre hodeskruene.

Viktig: Støtt setet for å unngå at det faller.

6. Monter de to låsemutterne (8 mm) og skivene (8 x 17 mm) til de to andre hodeskruene for hånd (Figur 15).
7. Hev plattformen helt.
8. Trekk til låsemutterne og hodeskruene med et moment på 27 N m.

5

Koble til de elektriske komponentene

Deler som er nødvendige for dette trinnet:

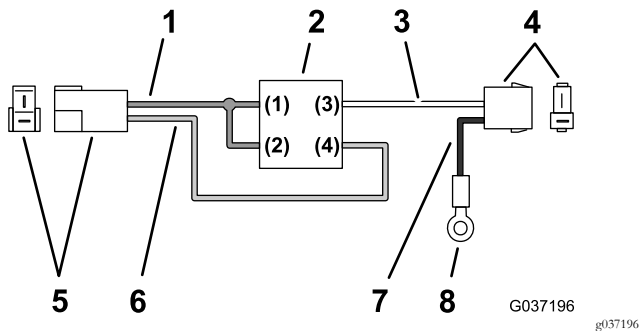
| | |
|---|---|
| 1 | Toveis kontaktsett (stikkontakt) |
| 1 | Relé- og ledningssatsenhet (modell 02750) |
| 1 | Ledningssats – 350 cm (modell 02750) |
| 1 | Ledningssats – 400 cm (modell 30651, 30654, 30657 og 30659) |
| 1 | Sikring (10 A) |

Bruke toveis kontaktsett (stikkontakt)

Bruk toveis kontaktsett til å skifte topinnerskontakten i gotisk stil som man finner på ledningssatsen på eldre maskiner. Se instruksene for settet for informasjon om hvordan du monterer settet.

Koble til releet og ledningssatsen (modell 02750)

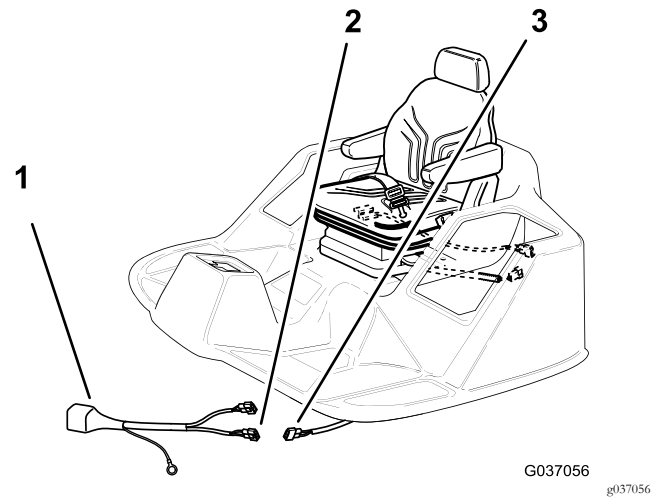
1. Finn relé- og ledningssatsenheten som vist i [Figur 19](#).



Figur 19

- | | |
|---------------------------------|--------------------------|
| 1. Ledning (rød 12 V) | 5. Kontakt med to blader |
| 2. Relé | 6. Ledning (grønn) |
| 3. Ledning (hvit) | 7. Ledning (svart) |
| 4. Kontakt med to sokler (sete) | 8. Ringterminal |

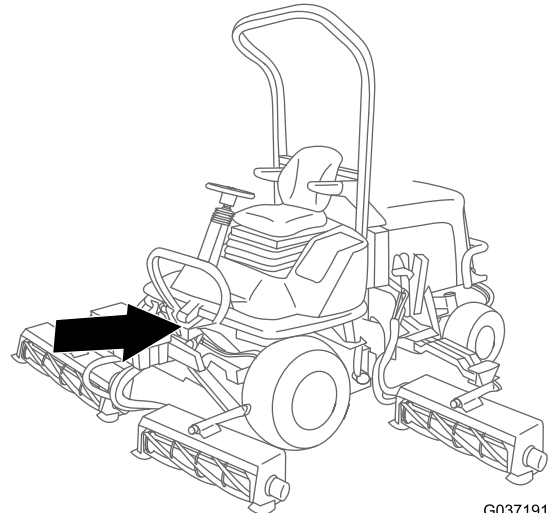
2. Koble reléledningssatsens kontakt med to blader til kontakten med to sokler ([Figur 20](#)) til maskinledningssatsen som du koblet av i trinn 1 av 2 [Ta av setet](#) (side 4).



Figur 20

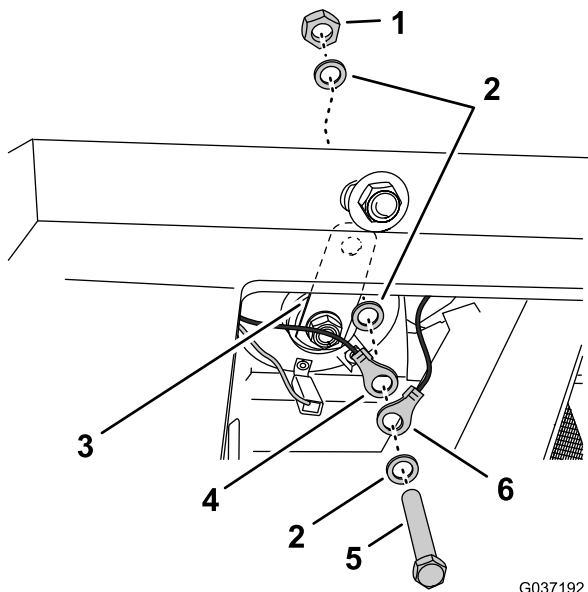
1. Relé- og ledningssatsenheten
2. Kontakt med to pinner (til hovedledningssats)
3. Kontakt med to sokler (hovedledningssats)

3. Før grenen av ledningssatsen med ringterminalen til hornet foran på maskinen, under seteplattformen ([Figur 21](#)).



Figur 21

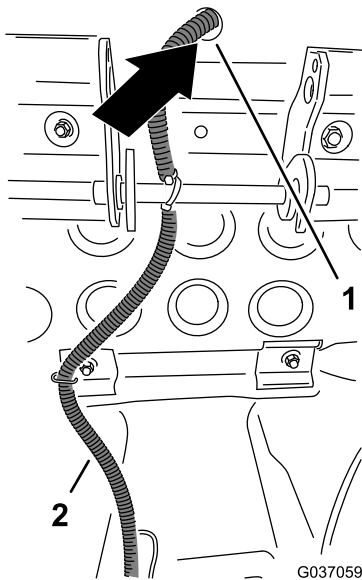
4. Fjern bolten, skivene og mutteren som holder fast maskinledningssatsens ringterminal og hornets brakett ([Figur 22](#)).



Figur 22

- | | |
|-------------------|--------------------------------------|
| 1. Mutter | 4. Ringterminal (maskinledningssats) |
| 2. Skiver | 5. Bolt |
| 3. Brakett (horn) | 6. Ringterminal (reléledningssats) |

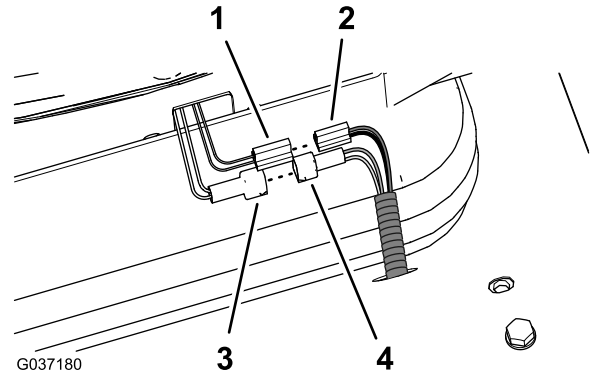
5. Monter reléledningssatsen til ringterminalen, ringterminalen til maskinledningssats og hornet til chassiset med bolten, skivene og mutteren som du fjernet i trinn 4.
6. Før reléledningssatsens kontakt med to sokler (hvite og svarte ledninger) gjennom hullet i plattformen plassert bak setet (Figur 23).



Figur 23

- | | |
|---------------------------------|---|
| 1. Hull (bunnen av plattformen) | 2. Reléledningssats og ledningssatssett |
|---------------------------------|---|

7. På baksiden av setet finner du kontakten med to pinner for setebryteren (gule og grå ledninger) og koble den til reléledningssatsens kontakt med to sokler (hvite og svarte ledninger) som vist i Figur 24.

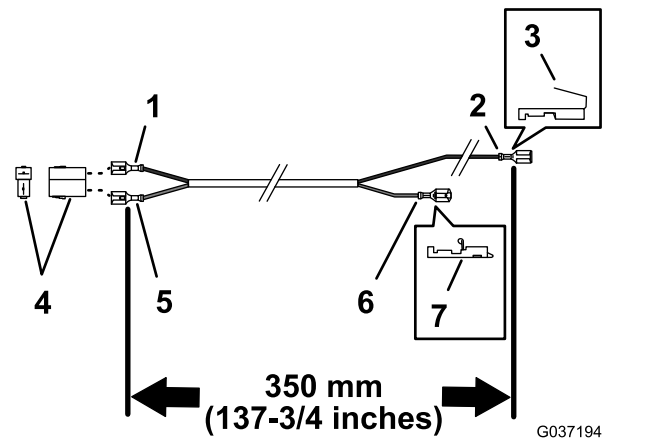


Figur 24

- | | |
|---|--|
| 1. Kontakt med to blader – setets luftfjæring | 3. Kontakt med to pinner – setebryter (gule og grå ledninger) |
| 2. Kontakt med to sokler – 350 cm ledningssatssett (svarte og røde ledninger) | 4. Kontakt med 2 sokler – reléledningssats (hvite og svarte ledninger) |

Koble til ledningssatsen for setets luftfjæring (Modell 02750)

1. Finn 350 cm ledningssatsen (uten en ringterminal) som vist i Figur 25.



Figur 25

- | | |
|-------------------------------------|--|
| 1. Ledning (svart) | 5. Ledning (rød) |
| 2. Sokkelterminal (svart ledning) | 6. Sokkelterminal (rød ledning) |
| 3. Dobbelflatstift (sokkelterminal) | 7. Posi-Lock-funksjon (sokkelterminal) |
| 4. Kontakt med to sokler | |

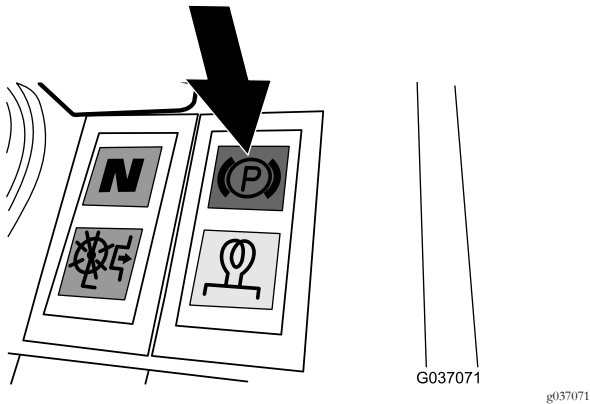
2. Nederst på plattformen fører du kontakten med to sokler (svarte og røde ledninger) til ledningssatssett på 350 cm langs reléledningssatsen og gjennom hullet i

plattformen plassert bak setet. Se [Figur 23 i Koble til releet og ledningssatsen \(modell 02750\) \(side 9\)](#).

3. Koble kontakten med to blader for setets luftfjæring i kontakten med to sokler (svarte og røde ledninger) for ledningssatssettet på 350 cm. Se [Figur 24 i Koble til releet og ledningssatsen \(modell 02750\) \(side 9\)](#).
4. Før ledningen rundt plattformens omdreiningsspunkt og tilbake mot kontrollpanelområdet.

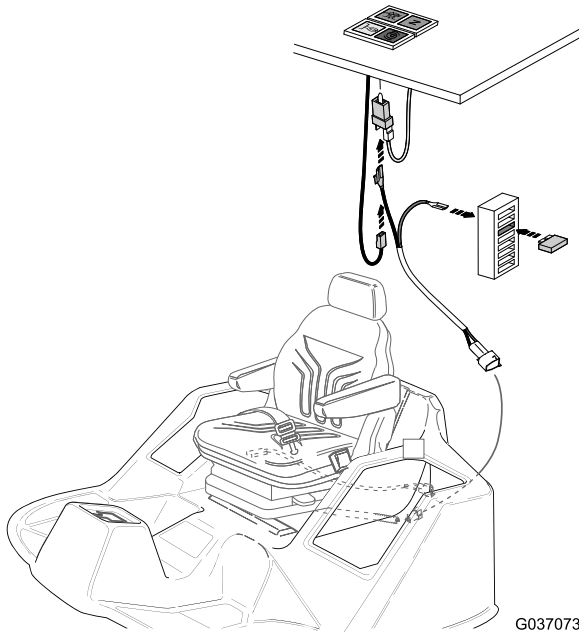
Merk: Sørg for at kablen føres slik at den ikke kan bli klemt når plattformen er senket.

5. Finn parkeringslampekontakten under kontrollpanelet, og fjern sokkelkontakten til den svarte ledningen fra parkeringslampekontakten ([Figur 26](#)).



G037071

g037071

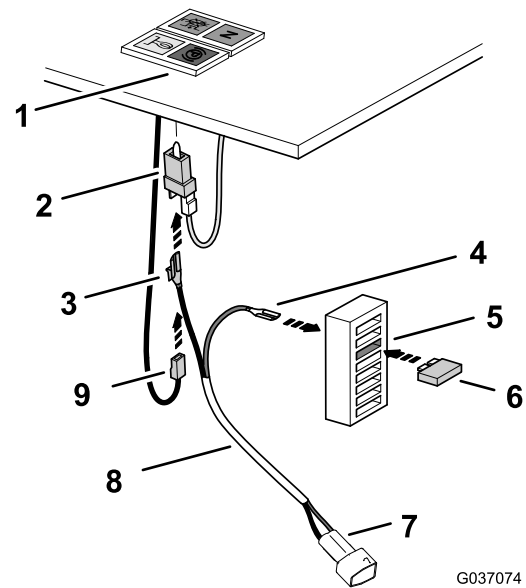


G037073

g037073

Figur 26

6. Koble sokkelkontakten til den svarte ledningen som du fjernet i trinn 5 på bladklemmen til reléledningssatsens dobbelflatstift (svart ledning) ([Figur 26](#) og [Figur 27](#)).



G037074

g037074

Figur 27

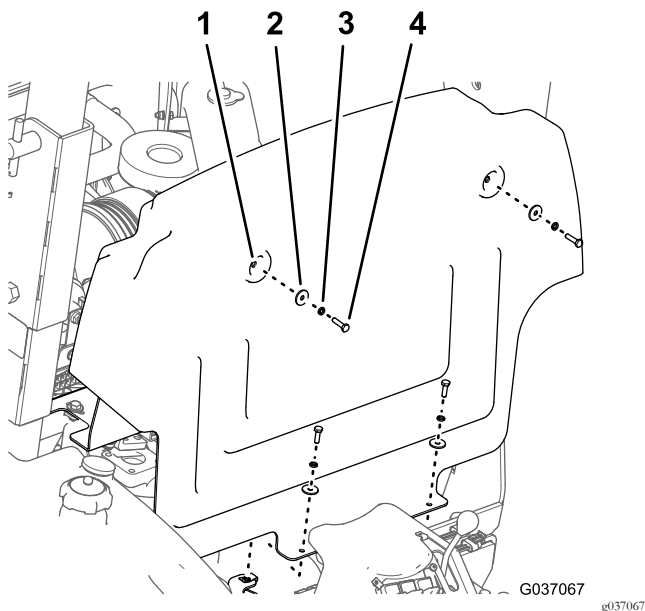
- | | |
|---|---|
| 1. Kontrollpanel (parkeringslampe) | 6. Sikring (10 A) |
| 2. Parkeringslampekontakt | 7. Kontakt med to sokler (setets luftfjæring) |
| 3. Dobbelflatstift (svart ledning – reléledningssats) | 8. Ledningssatssett – 350 cm |
| 4. Sokkelterminal (rød ledning – reléledningssats) | 9. Sokkelkontakt (svart ledning – maskinledningssats) |
5. Sikringssokkel (tredje fra toppen)
-
7. Koble dobbeltbladstiften på bladklemmen til parkeringslampekontakten ([Figur 27](#)).
 8. På baksiden av sikringsboksen kobler du reléledningssatsen til sokkelterminalen (rød ledning) på bladkontakten for sikringsblokken ved tredje sikringsposisjon fra toppen av blokken ([Figur 27](#)).
 9. Sett sikringen (10 A) i tredje sikringsposisjon fra toppen av sikringsblokken ([Figur 27](#)).

Merk: Sørg for at sikringen sitter ordentlig fast.

10. Fest alle kabler med de medfølgende kabelfestene.

Fjerne skilleveggpanelet (Modell 30651, 30654, 30657 og 30659)

1. Fjern de fire boltene (6 x 25 mm), fire låseskivene (6 mm) og fire flate skivene (6 mm) som fester chassisets skilleveggpanel til maskinen ([Figur 28](#)).



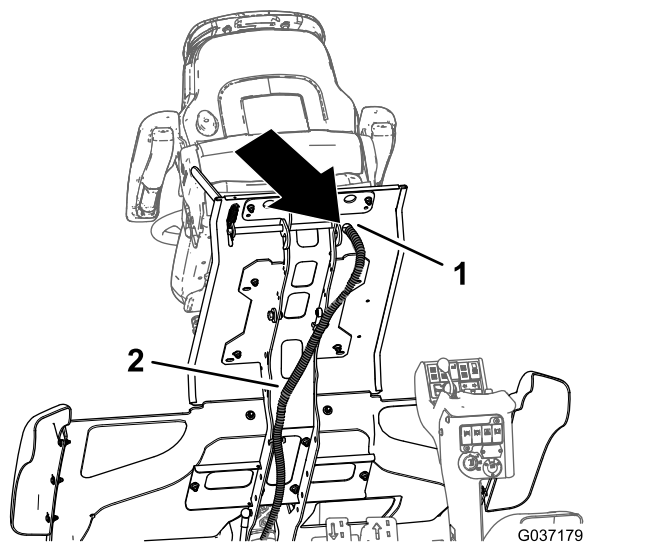
Figur 28

- | | |
|--------------------|--------------|
| 1. Skilleveggpanel | 3. Låseskive |
| 2. Flat skive | 4. Bolt |

2. Flytt panelet opp og frem, og fjern det fra maskinen (Figur 28).

Koble til de elektriske komponentene til setet (Modell 30651, 30654, 30657 og 30659)

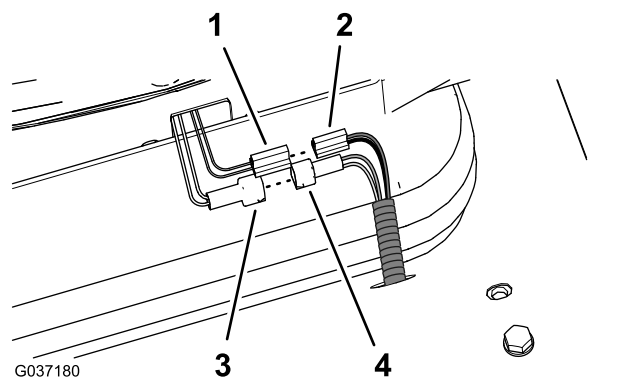
1. Før ledningssatsen til maskinen som du fjernet i trinn 1 av 2 Ta av setet (side 4) gjennom hullet i førerplattformen (Figur 29).



Figur 29

- | | |
|---------------------------------|-----------------------------|
| 1. Hull (bunnen av plattformen) | 2. Ledningssattssett 400 cm |
|---------------------------------|-----------------------------|

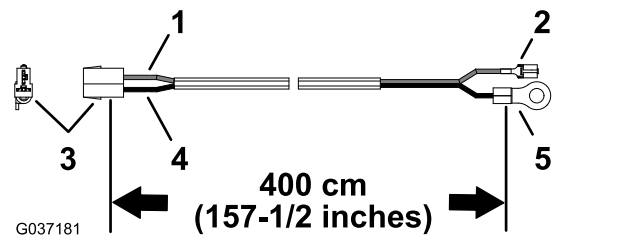
2. Koble setebryterens kontakt (gule og grå ledninger) til maskinledningssatsens kontakt (Figur 30).



Figur 30

- | | |
|--|---|
| 1. Kontakt med to blader – setets luftfjæring | 3. Kontakt med to pinner – setebryter (gule og grå ledninger) |
| 2. Kontakt med to sokler – 400 cm ledningssattssett (svarte og røde ledninger) | 4. To sokler – reléledningssats (hvite og svarte ledninger) |

3. Finn ledningssatsen på 400 cm (med en ringterminal) som vist i Figur 31.

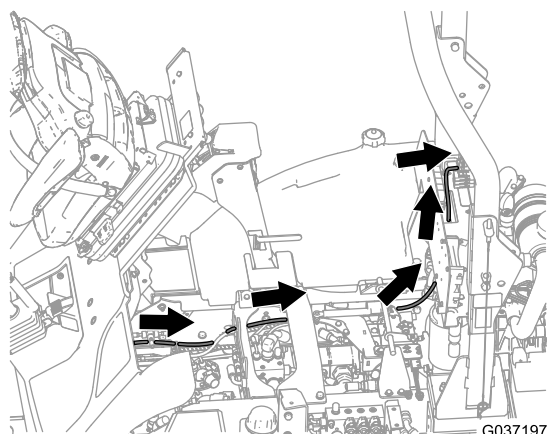


Figur 31

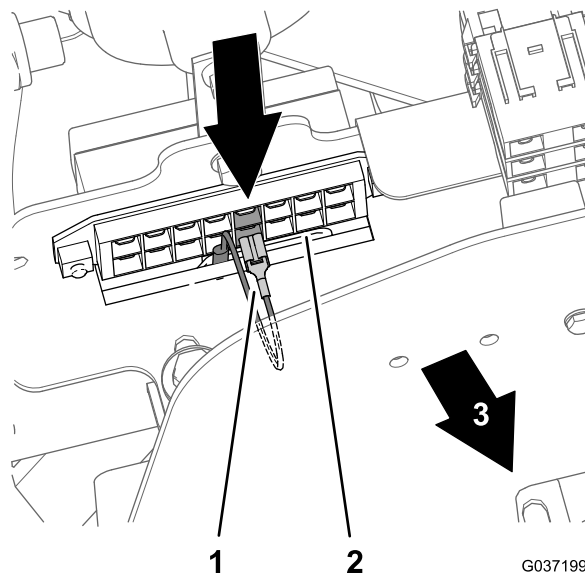
- | | |
|--------------------------|--------------------|
| 1. Ledning (rød) | 4. Ledning (svart) |
| 2. Sokkelterminal | 5. Ringterminal |
| 3. Kontakt med to sokler | |

4. Nederst på plattformen fører du ledningssattssettets kontakt med to sokler (svarte og røde ledninger) på 400 cm gjennom hullet i plattformen plassert bak setet. Se Figur 29.
5. Koble kontakten med to blader for setets luftfjæring i ledningssattssettets kontakt med to sokler (svarte og røde ledninger) på 400 cm (Figur 30 og Figur 31).
6. Før ledningen rundt plattformens omdreiningspunkt og tilbake til sikringsboksområdet (Figur 32).

Viktig: Sørg for at kableen føres slik at den ikke kan bli klemt når plattformen er senket.



Figur 32

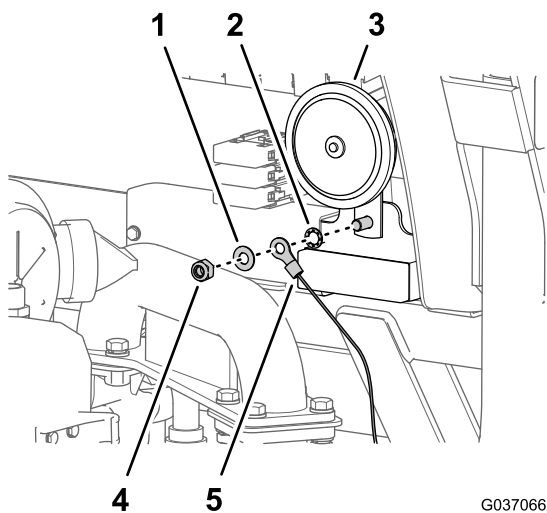


Figur 34
Modell 30651

Koble ledningssettet til sikringsblokken (Modell 30651, 30654, 30657 og 30659)

1. På baksiden av skilleveggen fjerner du låsemutterne og skiven som fester hornet til den elektriske platen (Figur 33).

Merk: Ikke fjern bolten.



Figur 33

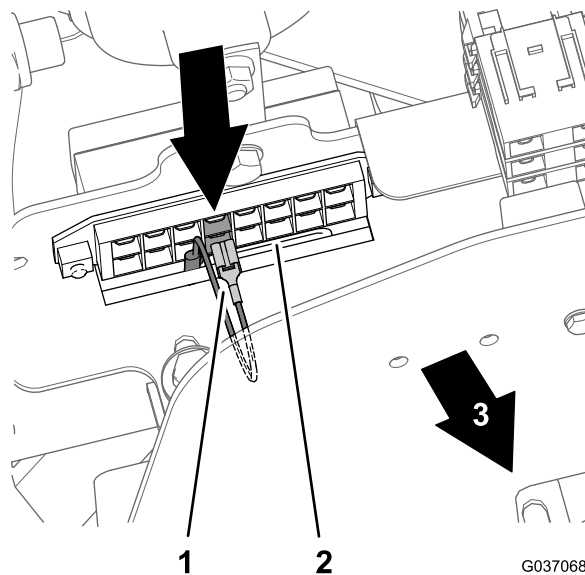
- | | |
|--------------|-----------------|
| 1. Låseskive | 4. Låsemutter |
| 2. Skive | 5. Ringterminal |
| 3. Horn | |

2. Monter låsemutteren, skiven, reléledningssatsens ringterminal og låseskive på bolten som vist i Figur 33, og stram mutteren og bolten til 23–29 N m.
3. Foran på det elektriske panelet kobler du terminalen til den røde ledningen (strømledningen som er) i blokkterminalen på følgende måte:

- Modell 30651 – femte sikringsposisjon fra venstre (Figur 34)

1. Terminal – rød ledning (strømledning) femte sikringsposisjon
2. Sikringsblokk
3. Foran på maskinen

- Modell 30654, 30657 og 30659 – fjerde sikringsposisjon fra venstre (Figur 35)



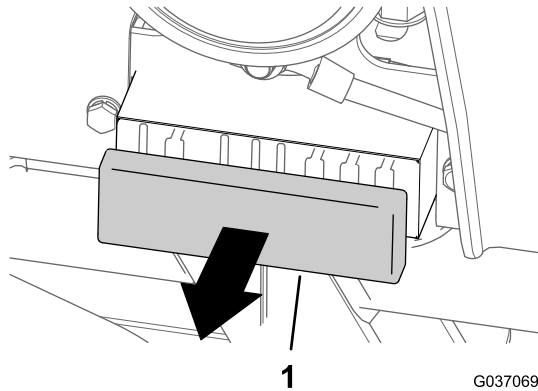
Figur 35
Modell 30654, 30657 og 30659

1. Terminal – rød ledning (strømledning) fjerde sikringsposisjon
2. Sikringsblokk
3. Foran på maskinen

4. Fest alle kabler med de medfølgende kabelfestene.

Montere sikringen (Modell 30651, 30654, 30657 og 30659)

1. Fjern dekselet fra sikringsblokken (Figur 36).



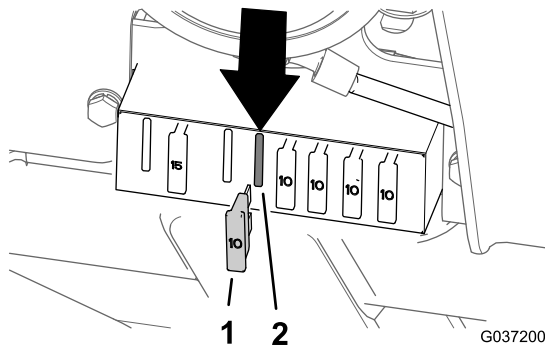
Figur 36

1. Deksel (sikringsblokk)

2. Sett 10 A-sikringen i det fjerde sporet fra høyre side av sikringsblokken på følgende måte:

Merk: Sørg for at sikringen sitter ordentlig fast.

- Modell 30651 – fjerde sikringsposisjon fra venstre (Figur 37)

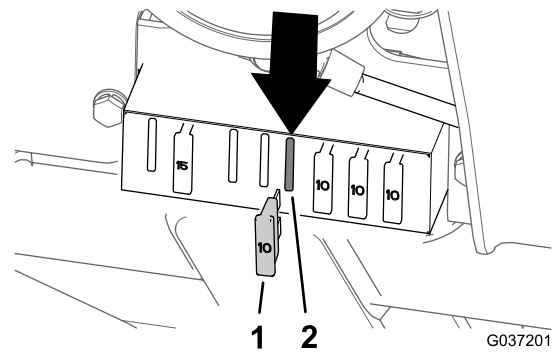


Figur 37

Modell 30651

1. 10 A-sikring
2. Sikringssockel (fjerde sporet fra venstre)

- Modell 30654, 30657 og 30659 – femte sikringsposisjon fra venstre (Figur 38)



Figur 38

Modell 30654, 30657 og 30659

1. 10 A-sikring
2. Sikringssockel (femte sporet fra venstre)

3. Monter dekselet på sikringsblokken (Figur 36).

Montere skilleveggspanelet (Modell 30651, 30654, 30657 og 30659)

1. Innrett de fire hullene på skilleveggpanelet med de fire klipsmutterne på chassiset. Se Figur 28.
2. Fest skilleveggpanelet til maskinens chassis med fire bolter, fire låseskiver og fire flate skiver. Se Figur 28.
3. Stram boltene til 20–26 N m.

6

Fullføre montering av setesettet

Ingen deler er nødvendige

Montere oppbevaringsrommet (Modell 30651, 30657 og 30659)

1. Innrett de tre hullene i oppbevaringsrommet med hullet i flensen til trinnet og hullene i oppbevaringsrombraketten. Se Figur 7 i Fjerne oppbevaringsrommet (modell 30651, 30654, 30657 og 30659) (side 4).
2. Monter rommet til trinnet og braketten med de tre knottene og skivene som du fjernet i trinn 2 av Fjerne oppbevaringsrommet (modell 30651, 30654, 30657 og 30659) (side 4).

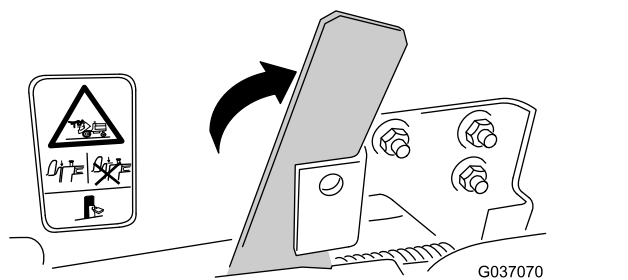
Merk: Sørg for at knottene er tilstrekkelig strammet for å feste rommet til chassiset.

Senke førerplattformen

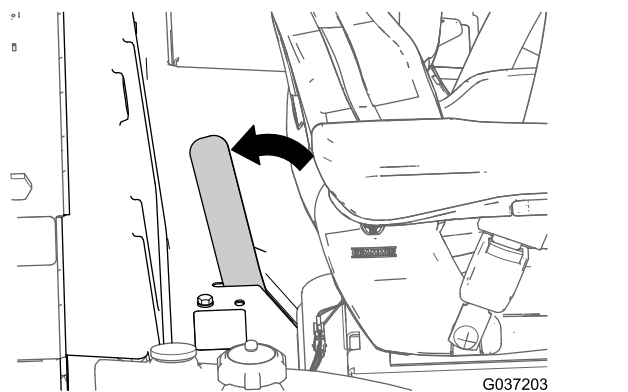
1. Senk plattformen forsiktig. Se [Heve førerplattformen \(modell 02750\)](#) (side 2) eller [Heve førerplattformen \(Modell 30651, 30654, 30657 og 30659\)](#) (side 3).
2. Flytt låsehåndtaket mot fronten av gressklipperen, mens plattformen kommer til nesten helt nedsenket posisjon. Se [Heve førerplattformen \(modell 02750\)](#) (side 2) eller [Heve førerplattformen \(Modell 30651, 30654, 30657 og 30659\)](#) (side 3).

Merk: Dette sørger for at låsekroene går klar av låsestangen.

3. Senk plattformen helt ned og skyv låsehåndtaket mot bakre ende av gressklipperen ([Figur 39](#) eller [Figur 40](#)) til låsekroene er helt festet til låsestangen.



Figur 39
Modell 02750



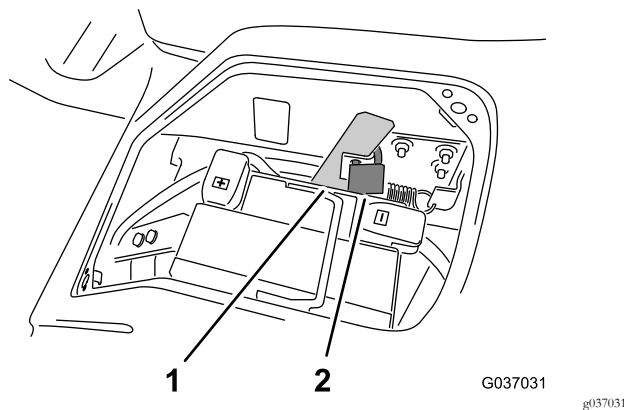
Figur 40
Modell 30651, 30654, 30657 og 30659

Koble til den negative batterikabelen

1. Koble til den negative batterikabelen til batteripolen. Se i [Figur 6 Koble fra batteriet](#) (side 3).
2. Innrett isolatordekselet til batterikabelklemmen og lukk dekselet. Se [Figur 6 i Koble fra batteriet](#) (side 3).

Monter batteridekselet (Modell 02750)

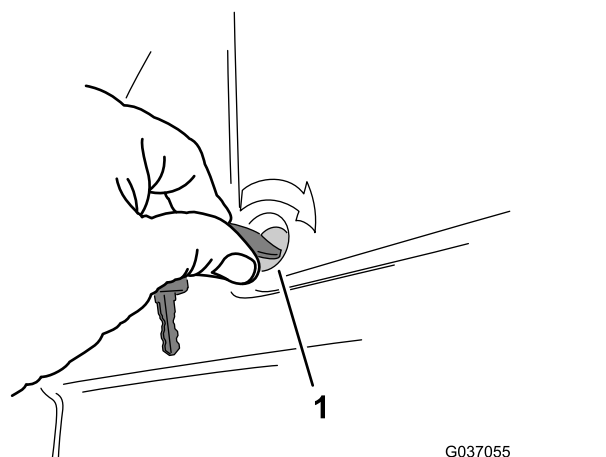
1. Hvis fjernet, fest låsen til førerplattform med hengelåsen som du fjernet i trinn 2 av [Heve førerplattformen \(modell 02750\)](#) (side 2).



Figur 41

1. Låsehåndtak til plattform
2. Hengelås

2. Juster dekselet til åpningen i førerplattform over batteriet.
3. Fest dekselet til plattformen ved å rotere de to kvartomdreiningsfestene med klokken ([Figur 42](#)).



Figur 42

1. Kvartomdreiningsfeste

Kontrollere bryteren til førerasetet

Kontroller at setebryteren i setet fungerer på riktig måte. Se *Brukerhåndbok* for maskinen din.

Oversikt over produktet

Kontroller

Setekontroller

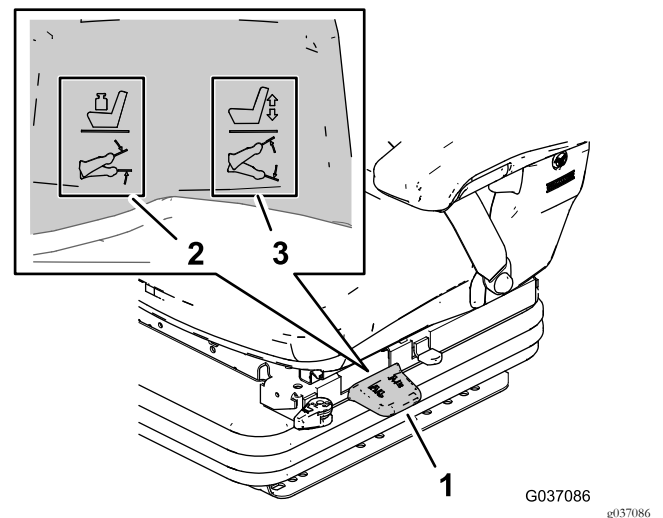
Seteaktuatorhåndtak

Vektjustering: Setet skal justeres til førerens vekt ved å raskt trekke i aktuatorhåndtaket. Det regulerer automatisk vekten og høyden når kjøretøyet står stille og føreren sitter på setet.

Merk: Føreren må sitte helt stille under justeringen.

Setehøyden kan justeres ved å dra eller trykke aktuatorhåndtaket helt ut eller inn.

Viktig: Hvis du vil unngå skade, ikke bruk kompressoren i mer enn ett minutt.



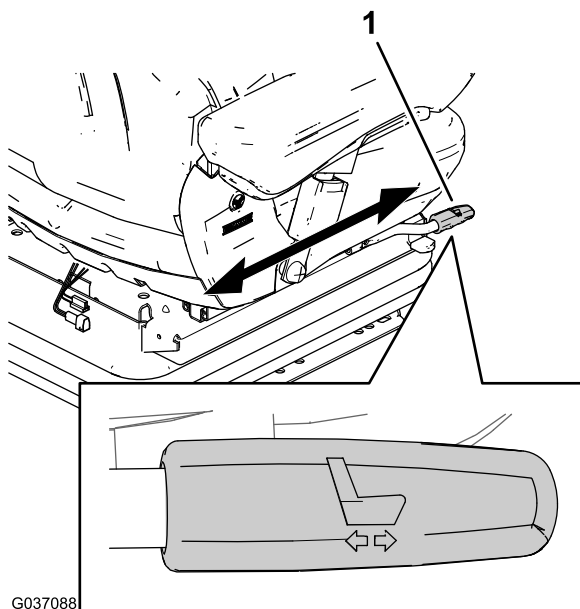
Figur 43

1. Seteaktuatorhåndtak
2. Vektjustering
3. Høydejustering

Forover/bakover-låsespak

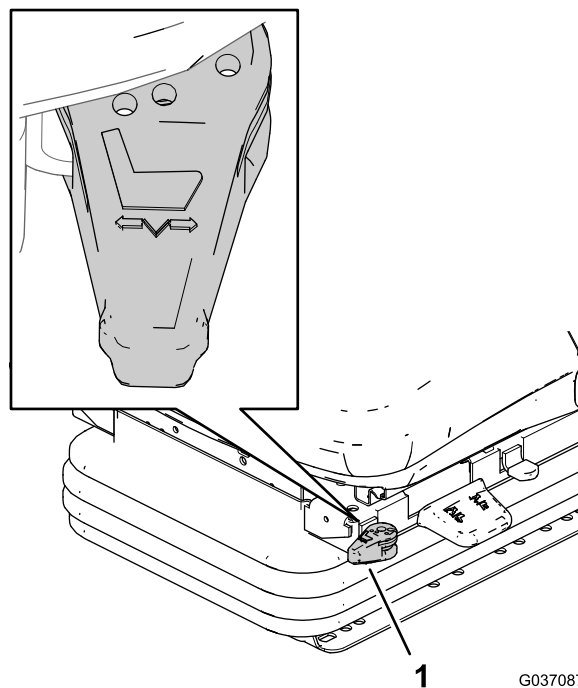
Bruk forover/bakover-justeringsspaken for å endre forover/bakoverposisjonen til setet (Figur 44). Løft låsespaken for å frigjøre setet, flytt setet til en komfortabel stilling og slipp låsespaken for å feste seteposisjonen.

Viktig: Låsespaken må feste førerasetet i ønsket posisjon. Førerasetet må ikke bevege seg fremover eller bakover når setet er låst.



Figur 44

1. Forover/bakover-låsespak



Figur 45

1. Forover/bakover-isoleringsspak

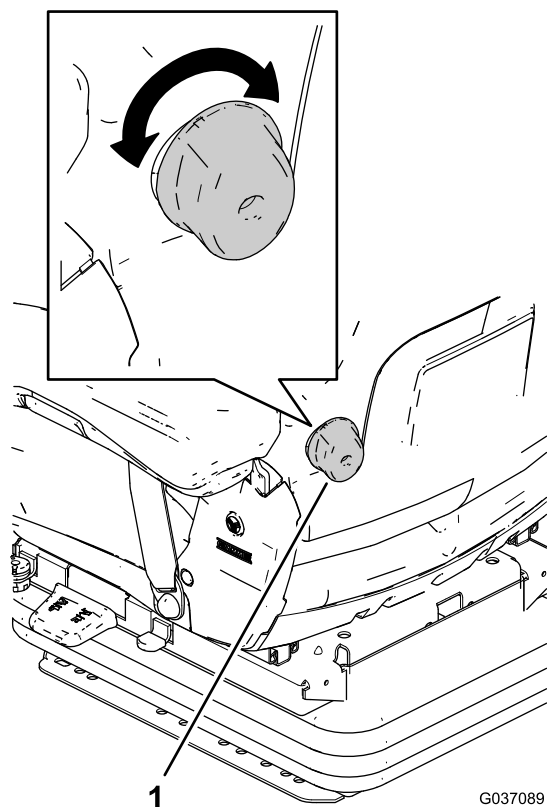
Forover/bakover-isoleringsspak

Forover/bakover-justering: Under visse kjøreforhold (for eksempel med en tilhenger festet), er det nyttig å aktivere forover/bakover-isolatoren. Dette betyr at støt i kjøreretningen kan absorberes bedre av førersetet (Figur 45).

- Roter forover/bakover-isoleringsspaken fremover for å tillate isolert bevegelse fremover og bakover.
- Roter forover/bakover-isoleringsspaken fremover for å låse isolert bevegelse fremover og bakover.

Knott for korsryggstøtte

Ved å vri justeringsknotten til venstre eller høyre, kan både høyde og krumming av korsryggputen justeres individuelt (Figur 46).

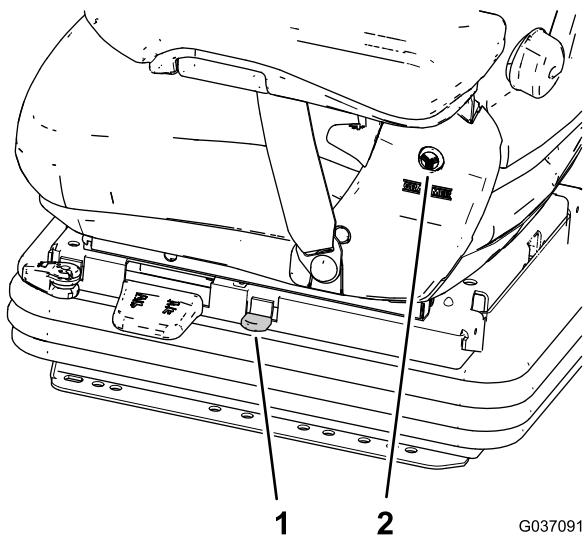


Figur 46

1. Knott for korsryggstøtte

Låsespak for demping

Bruk demper-låsespaken for å stanse setets vertikale demping og låse det i én posisjon (Figur 47).



Figur 47

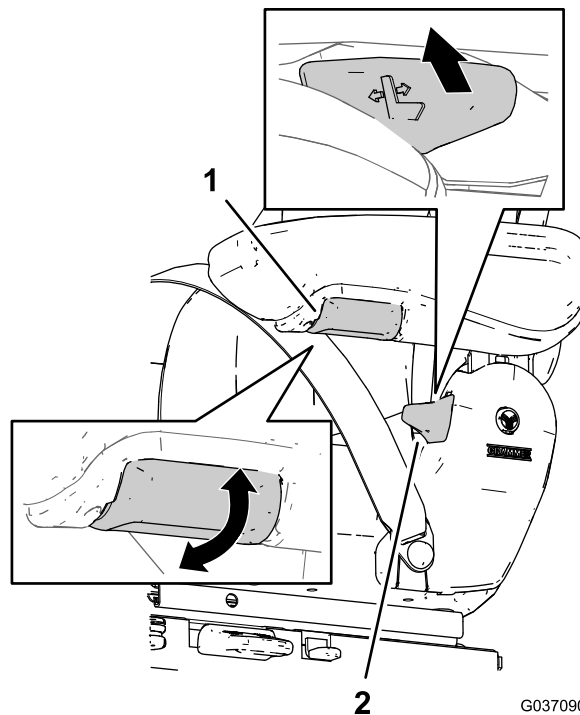
1. Låsespak for demping 2. Rund hette (deksel)

Armlener

Armlenene kan felles opp om nødvendig, og høyden kan justeres individuelt.

Hvis du vil justere høyden til armlenene, ta den runde hetten av dekslet, løsne sekskantmutteren og juster armlenene til ønsket posisjon og stram mutteren (Figur 47).

Vri armlenevinkelknotten for å justere armlenet (Figur 48).



Figur 48

1. Ryggstøttevinkelspak 2. Armlenevinkelknott

Ryggstøttevinkelspak

Bruk ryggstøttevinkelspaken for å låse opp ryggstøtten for justering av ryggstøttevinkelen (Figur 48).

Viktig: Låsespaken må låse ryggstøtten i ønsket stilling. Når du låser ryggstøtten i stillingen, skal ryggstøtten ikke bevege seg til en annen stilling.

Vedlikehold

Smøre setefjæringsmekanismen

Serviceintervall: Årlig

1. Trekk tilbake gummihetten fra kanalen til setebasen.
2. Påfør smørefett med god kvalitet på alle svingpunktene til fjæringsmekanismen.
3. Monter hetten på kanalen til setebasen.

Opprettholde sikkerhetsbeltet

Det finnes ingen deler av setebeltet som det skal utføres service på i felten. Hvis den viser tegn på slitasje, skade, eller feil, skift ut sikkerhetsbelteenheten.

Rengjøre setet

Viktig: Ikke rengjør setet med høytrykksspyler.

Merk: Hold overflatene til førersetet rene.

▲ FORSIKTIG

Vær forsiktig ved rengjøring av ryggstøtten – utilsiktet bevegelse av ryggstøttevinkelspaken kan forårsake ryggstøtten til å tippe fremover uventet og forårsake personskader.

Ved rengjøring av seteryggputen, hold godt på ryggstøtten ved bruk av ryggstøttevinkelspaken.

- Du behøver ikke fjerne møbeltrekket fra seterammen før rengjøring.
- Mens møbeltrekket rengjøres, ikke la rengjøringsmiddel synke gjennom overflaten til møbeltrekket.
- Bruk kun kommersielt tilgjengelig rengjøringsmiddel for møbeltrekk eller plastikk. Før du bruker et nytt rengjøringsmiddel, test hvor egnet det er for møbeltrekket på et lite, skjult område av setet.

Notat:

Notat:

Notat:

Europeisk personvernerklæring

Informasjonen Toro samler inn

Toro Warranty Company (Toro) respekterer ditt personvern. For at vi skal kunne behandle ditt garantikrav og kontakte deg ved en eventuell produkttilbakekalling, ber vi deg om å dele enkelte personopplysninger med oss, enten direkte eller gjennom din lokale Toro-bedrift eller -forhandler.

Toros garantisystem finnes på vertsservere i USA, hvor personvernlovgivningen kanskje ikke gir samme beskyttelse som i ditt eget land.

VED Å DELE DIN PERSONLIGE INFORMASJON MED OSS, SAMTYKKER DU I BEHANDLINGEN AV DIN PERSONLIGE INFORMASJON SOM BESKREVET I DENNE PERSONVERNERKLÆRINGEN.

Måten Toro bruker informasjon på

Toro kan bruke din personlige informasjon til å behandle garantikrav, til å kontakte deg ved en eventuell produkttilbakekalling og av andre hensyn som vi vil fortelle deg om. Toro kan dele din informasjon med Toros datterselskaper, forhandlere eller andre forretningspartnere i forbindelse med disse aktivitetene. Vi vil ikke selge din personlige informasjon til andre selskaper. Vi forbeholder oss retten til å oppgi personlig informasjon for samsvar med gjeldende lovgivning og på forespørsel fra passende myndighet, for å kunne drive våre systemer korrekt eller for vår egen eller andre brukeres beskyttelse.

Oppbevaring av personlig informasjon

Vi vil oppbevare din personlige informasjon så lenge vi har behov for den, av hensynene de opprinnelig ble samlet inn for eller av andre legitime hensyn (som f.eks. samsvar med regelverk), eller som påkrevd av gjeldende lovgivning.

Toros erklæring om sikker lagring av dine personlige opplysninger

Vi tar rimelige forholdsregler for å beskytte sikkerheten til dine personlige opplysninger. Vi tar også forholdsregler for å vedlikeholde de personlige opplysningenes nøyaktighet og gjeldende status.

Tilgang og korrigering av personlig informasjon

Hvis du vil gjennomgå eller korrigere din personlige informasjon, kontakt oss per e-post på legal@toro.com.

Australsk forbrukerlov

Australske kunder vil finne opplysninger angående australsk forbrukerlov enten inni boksen eller hos din lokale Toro-forhandler.



Toro-garantien

Begrenset garanti

Betingelser og inkluderte produkter

Toro® Company og datterselskapet Toro Warranty Company, i henhold til en avtale mellom dem, garanterer i fellesskap at ditt kommersielle Toro-produkt ("produktet") er uten feil i materialer eller håndverk i to år eller 1500 driftstimer*, avhengig av hva som inntreffer først. Denne garantien gjelder alle produkter, med unntak av luftmaskiner (se separate garantierklæringer for disse produktene). Der det finnes berettigede forhold, vil vi reparere produktet uten ekstra kostnad for deg, inkludert diagnostikkutstyr, arbeid, deler og transport. Denne garantien tar effekt på den dato som produktet leveres til kunden.

* Produkt utstyrt med timeteller.

Instruksjoner for å innhente garantitjenester

Du er ansvarlig for å underrette distributøren eller den autoriserte forhandleren av kommersielle produkter om hvem du kjøpte produktet av, straks du tror at det foreligger et berettiget forhold. Hvis du trenger hjelp med å finne en distributør eller autorisert forhandler av kommersielle produkter, eller hvis du har spørsmål ang. dine garantirettigheter eller -ansvar, kan du kontakte:

Serviceavdeling for kommersielle produkter
Toro Warranty Company
8111 Lyndale Avenue South
Bloomington, MN 55420-1196, USA
E-post: commercial.warranty@toro.com

Eierens ansvar

Som eier av produktet, er du ansvarlig for nødvendig vedlikehold og justeringer som beskrives i brukerhåndboken. Hvis du ikke utfører nødvendig vedlikehold og justeringer, kan dette føre til at garantien blir ugyldig.

Elementer og betingelser som ikke inkluderes

Ikke all produktsvikt eller feilfunksjon som finner sted i løpet av garantiperioden er et resultat av defekter i materialene eller håndverket. Denne garantien dekker ikke følgende:

- Produktsvikt som er et resultat av at man ikke har brukt originale Toro-deler ved utskiftninger, eller fra montering og bruk av tilleggsutstyr eller endret tilbehør som ikke kommer fra Toro. En separat garanti kan gis av produsenten for disse artiklene.
- Produktsvikt som er et resultat av at man ikke har utført anbefalt vedlikehold og/eller justeringer. Hvis du ikke vedlikeholder Toro-produktet i henhold til anbefalt vedlikehold som oppgitt i *brukerhåndboken*, kan dette føre til at garantikrav blir avslått.
- Produktsvikt som er et resultat av at man har brukt produktet på en grov, uaktsom eller uforsiktig måte.
- Deler som anses som forbruksdeler, bortsett fra om de er defekte. Eksempler på deler som anses som forbruksdeler, eller som brukes opp, under normal drift av produktet, er, men er ikke begrenset til, bremseklosser og bremsebelegg, clutchbelegg, kniver, spoler, motstål, piper, tennplugg, styrehjul, dekk, filtre, remmer og enkelte sprøytedeler som diafragma, munnstykker og kontrollventiler osv.
- Feil som er et resultat av utenforliggende krefter. Elementer som anses å være utenforliggende krefter inkluderer, men er ikke begrenset

Land andre enn USA og Canada

Kunder bør kontakte Toro-distributøren (forhandleren) for å skaffe seg informasjon om garantien i deres land, provins eller delstat. Hvis du av en noen grunn er misfornøyd med din forhandlers tjenester eller har vanskeligheter med å skaffe deg informasjon om garantien, ta kontakt med importøren av Toro-produktene. Hvis alt annet er resultatløst, kan du ta kontakt med Toro Warranty Company.

til, vær, lagringsprosedyrer, bruk av kjølemidler som ikke er godkjent, smøremidler, tilsetningsmidler, gjødningsmiddel, vann eller kjemikalier osv.

- Normal støy, vibrasjon, slitasje og forringelse.
- "Vanlig slitasje" inkluderer, men er ikke begrenset til, skade på seter pga. slitasje eller slipevirkning, slitte, lakkerte overflater, oppskrapte merker eller vinduer osv.

Deler

Deler som skal skiftes ut som en del av nødvendig vedlikehold, er garantert for perioden opptil tidspunktet for utskiftingen av delen. Deler som skiftes ut under garantien, dekkes i gyldighetsperioden for garantien til originalproduktet og blir Toros eiendom. Toro vil ta den siste avgjørelsen om å reparere eventuelle eksisterende deler eller montere eller erstatte den. Toro kan bruke fabrikkreparerte deler for garantireparasjoner.

Merknad vedrørende garanti på dypsyklusbatteri:

Dypsyklusbatterier har et begrenset antall kilowattimer de kan levere i løpet av levetiden. Bruks-, lade- og vedlikeholdsteknikker kan forlenge eller forkorte den totale levetiden til batteriet. Etter hvert som batteriene i dette produktet brukes, vil mengden med faktisk arbeid mellom ladeintervallene minke sakte, men sikkert til batteriet er helt brukt opp. Skifte ut oppbrukte batterier, på grunn av normalt forbruk, er produkteiers ansvar. Batteriene må kanskje skiftes ut i løpet av den ordinære produktgaranti-perioden for eierens regning.

Vedlikehold foretas for eiers regning

Trimming av motor, smøring, rengjøring og polering, utskifting av elementer og filtre som ikke dekkes av garantien, kjølevæske og utføring av anbefalt vedlikehold er noen av de normale tjenestene som Toro-produkter forutsetter som må foretas for eiers regning.

Generelle betingelser

Reparasjon av en autorisert Toro-distributør eller -forhandler, er ditt eneste rettsmiddel under denne garantien.

Verken Toro Company eller Toro Warranty Company er ansvarlig for indirekte, tilfeldig eller betingede skader i forbindelse med bruken av Toro-produkter som dekkes av denne garantien, inkludert eventuelle kostnader eller utgifter med å erstatte utstyr eller tjenester i løpet av rimelige perioder med feilfunksjon eller uten bruk i påvente av fullføring av reparasjoner under denne garantien. Bortsett fra utslippsgarantien som det vises til nedenfor, hvis den gjelder, er det ingen andre uttrykkelige garantier.

Alle impliserte garantier om salgbarhet og egnethet til bruk er begrenset til varigheten av denne uttrykkelige garantien. Noen stater tillater ikke utelatelse av tilfeldige eller betingede skader eller begrensninger på hvor lenge en implisert garanti varer, så ovenfor nevnte utelatelse og begrensninger gjelder kanskje ikke for deg.

Denne garantien gir deg spesielle rettigheter i henhold til loven, og du kan kanskje også ha andre rettigheter som varierer fra stat til stat.