



# Luksussædesæt i PVC eller stof

T4240-, CT2240-, LT-F3000-, LT3240-, LT3340-, R3240T- eller  
Groundsmaster® 3400-traktionsenhed

Modelnr. 02865—Serienr. 316000001 og derover

Modelnr. 02866—Serienr. 316000001 og derover

## Monteringsvejledning

### ▲ ADVARSEL

#### CALIFORNIEN

Advarsel i henhold til erklæring nr. 65

Dette produkt indeholder et eller flere kemikalier, der ifølge staten Californien er kræftfremkaldende og giver medfødte defekter eller forplantningsskader.

Dette sæt er et luksussæde, som yder føreren siddekomfort og sikkerhed.

## Montering

### Løsdele

Brug skemaet herunder til at kontrollere, at alle dele er blevet leveret.

Fremgangsmåde	Beskrivelse	Antal	Anvendelse
<b>1</b>	Kræver ingen dele	–	Klargør maskinen.
<b>2</b>	Kræver ingen dele	–	Fjern sædet.
<b>3</b>	Sæde	1	Klargør det nye sæde.
<b>4</b>	Spændeskive (8 x 17 mm) Maskinskrue (8 x 40 mm) Møtrik – almindelig (8 mm) Spændeskive (8 x 25 mm) Låsemøtrik (8 mm) Maskinskrue (8 x 25 mm)	10 4 4 2 4 4	Monter sædet.
<b>5</b>	Tovejstilslutningssæt (stik) Relæ og ledningsnet (model 02750) Ledningsnet – 350 cm (model 02750) Ledningsnet – 400 cm (model 30651, 30654, 30657 og 30659) Sikring (10 A)	1 1 1 1 1	Ti slut de elektriske komponenter
<b>6</b>	Kræver ingen dele	–	Færdiggør montering af sædesættet.



# 1

## Klargøring til montering af sædesættet

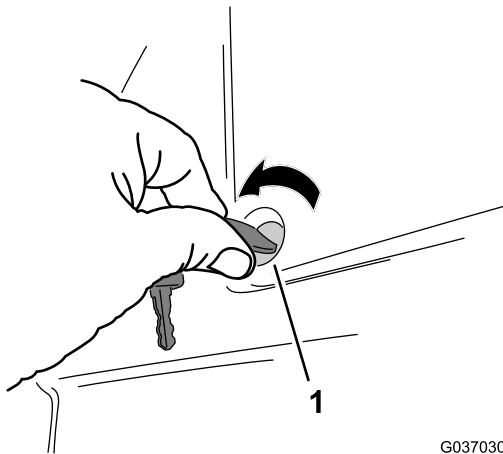
Kræver ingen dele

### Klargøring af maskinen

1. Parker maskinen på en plan overflade.
2. Sluk plæneklipperens klippeenheder.
3. Hæv klippeenhederne.
4. Lås klippeenhederne, hvis relevant.
5. Aktiver parkeringsbremsen, sluk motoren, og vent, til alle bevægelige dele standser.
6. Fjern nøglen fra tændingen.

### Hævning af førerplatformen (model 02750)

1. Drej de to kvartdrejningsbeslag, der fastgør batteridækslet til førerplatformen, mod uret, og fjern dækslet (Figur 1).



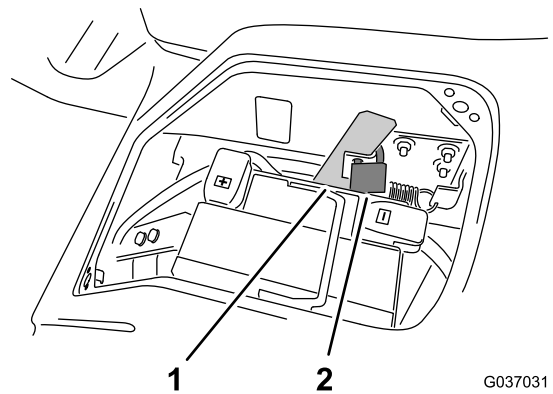
Figur 1

G037030

g037030

1. Kvartdrejningsbeslag

2. Fjern den hængelås, der fastgør platformens låsehåndtag (Figur 2), hvis denne er monteret.



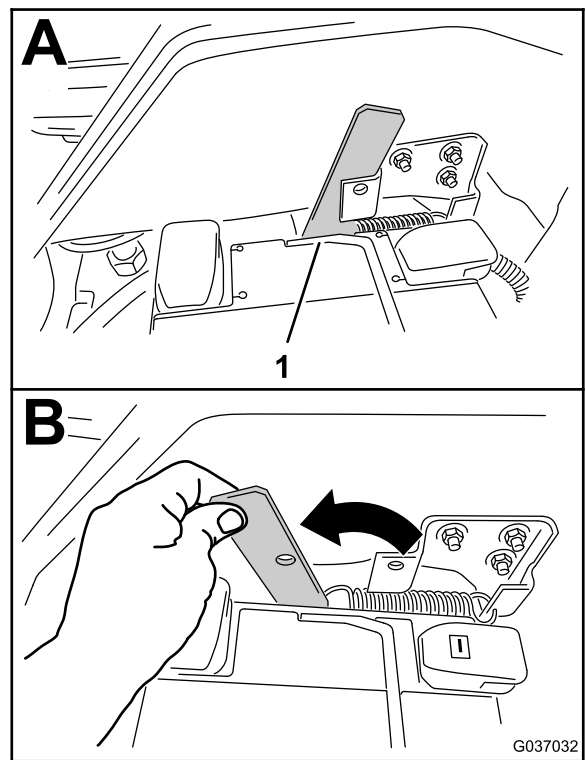
G037031

g037031

Figur 2

1. Platformens låsehåndtag
2. Hængelås

3. Flyt håndtaget fremad for at udløse platformen fra maskinens chassis (Figur 3).



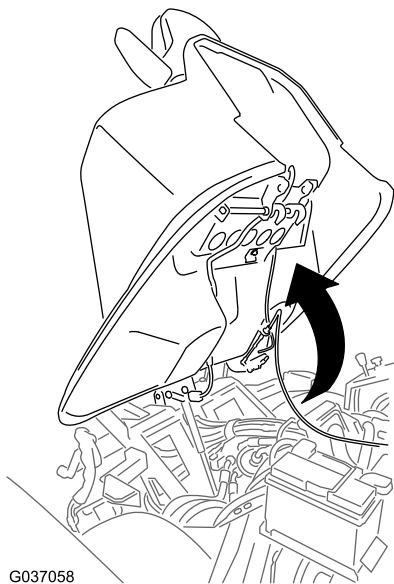
G037032

g037032

Figur 3

1. Platformens låsehåndtag

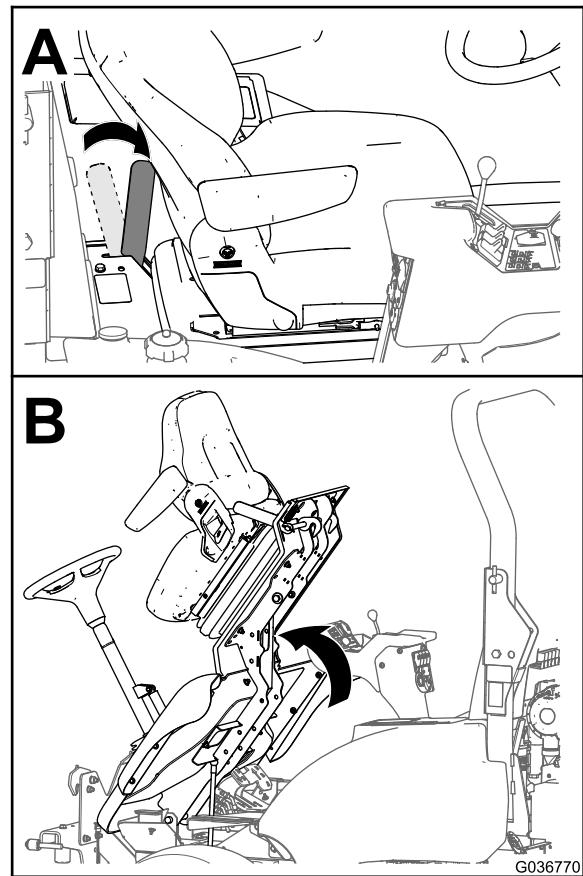
4. Løft førerplatformen op og fremad (Figur 4).



Figur 4

## Hævning af førerplatformen (model 30651, 30654, 30657 og 30659)

Flyt platformens låsehåndtag til den ulåste position, og vip førerplatformen fremad som vist i [Figur 5](#).



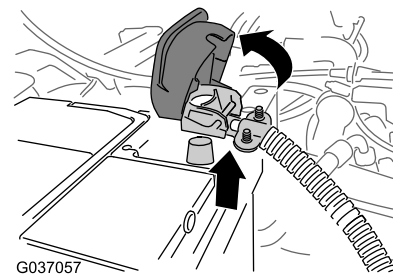
Figur 5

Den viste model er model 30659

## Frakobling af batteriet

1. Løft dækslet på batteriets minuskabel ([Figur 6](#)).

**Bemærk:** Hvis dækslet løftes, løsnes batterikabelklemmen fra batteriets minuspol.



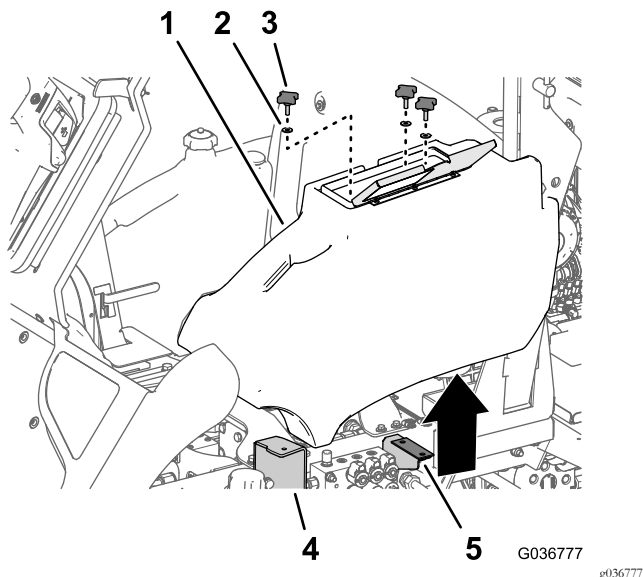
Figur 6

2. Kobl batteriets minuskabel fra batteriet ([Figur 6](#)).

**Bemærk:** Placer minusbatterikablet, hvor det ikke berører batteriets minuspol.

# Afmontering af opbevaringsrummet (model 30651, 30654, 30657 og 30659)

1. Åbn dækslet til opbevaringsrummet (Figur 7).



Figur 7

- |                   |                              |
|-------------------|------------------------------|
| 1. Opbevaringsrum | 4. Flange (trin)             |
| 2. Spændeskive    | 5. Opbevaringsrummets beslag |
| 3. Knap           |                              |

2. Løsn og fjern de tre knapper og de tre spændeskiver, der fastgør opbevaringsrummet til flangen på trinnet og opbevaringsrummets beslag (Figur 7).
3. Løft opbevaringsrummet af maskinen.

# 2

## Afmontering af sædet

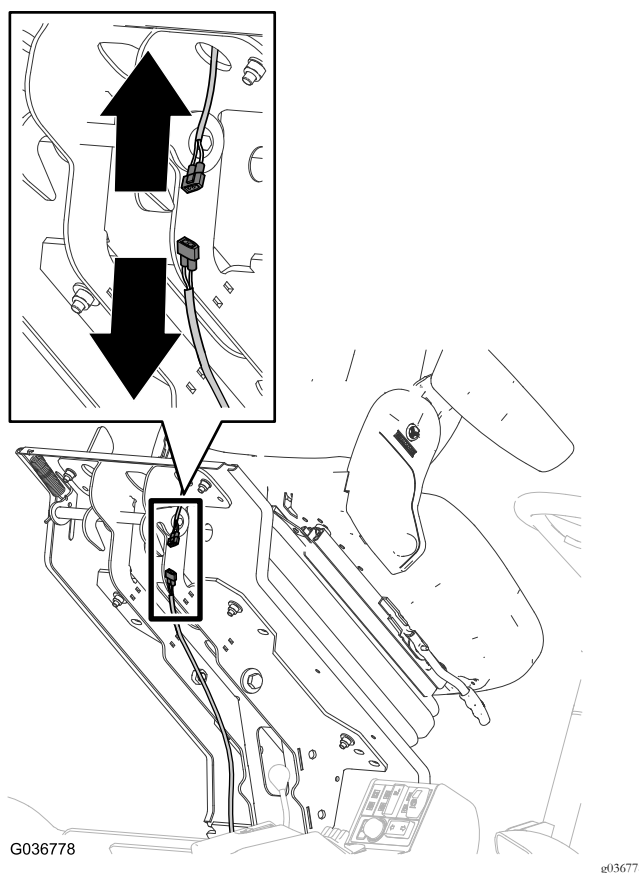
Kræver ingen dele

### Fremgangsmåde

Sædevægt: 38 kg

**Bemærk:** Få en anden person til at hjælpe med at fjerne sædet.

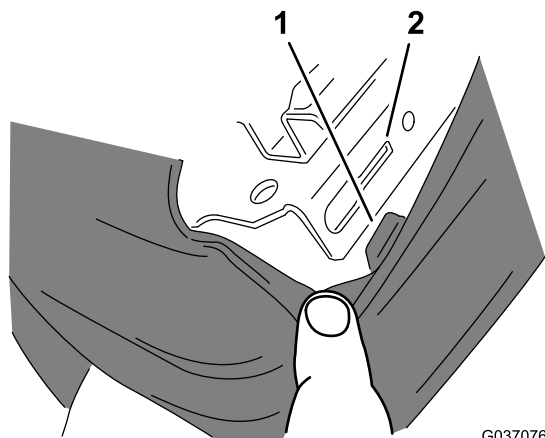
1. Kobl stikket til sædekontaktens ledningsnet fra stikket på maskinens ledningsnet (Figur 8).



Figur 8

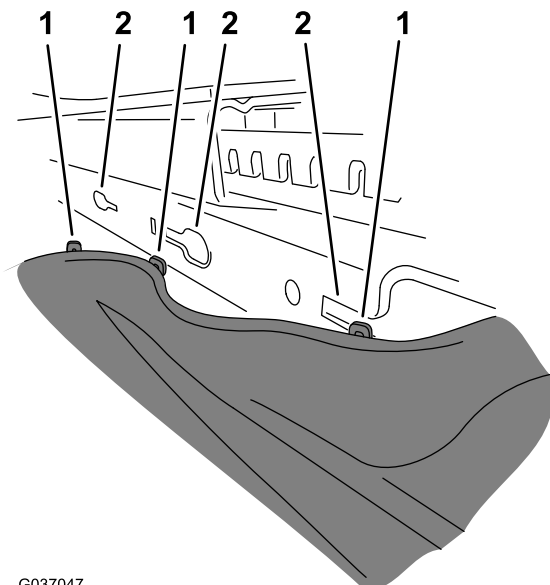
Den viste model er fra 3000-serien. Model 02750 er tilsvarende

2. Før stikket til sædekontaktens ledningsnet gennem sædeplatformen, og fastgør stikket til sædet.
3. Fjern kappen fra sædesoklen på følgende måde (Figur 9).
  - A. På siderne af sædesoklens kappe skal du finde de monteringsstæper, der stikker ud gennem åbningen i kanalen på sædesoklen.



G037076

g037076



G037047

g037047

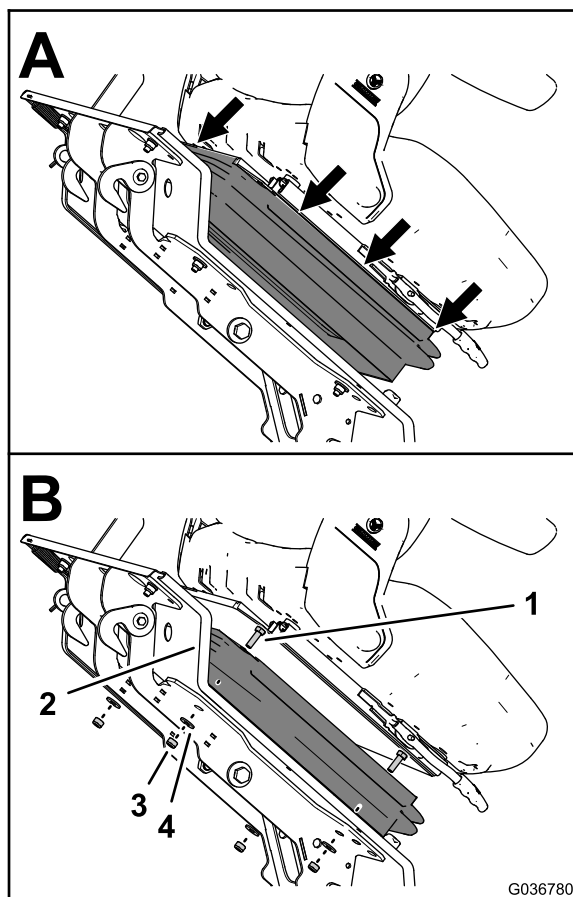
**Figur 9**

1. Tapper (sædesoklens kappe)
2. Åbninger (sædesoklens kanal)

B. Træk tapperne langs åbningen, indtil tappen er over hullet, og træk derefter tappen ud og væk fra sædesoklens kanal.

**Bemærk:** Træk kappen fremad eller bagud, afhængigt af hvilken tap du fjerner.

C. Når alle tapper er fjernet fra deres åbninger, skal gummikappen trækkes ned (A af [Figur 10](#)).



G036780

g036780

**Figur 10**

1. Bolt (8 x 25 mm)
2. Sædeplatform
3. Låsemøtrik (8 mm)
4. Spændeskive (8 mm)

4. Understøt sædet, og fjern de fire spændeskiver (8 mm) og de fire låsemøtrikker (8 mm), der fastgør sædet til sædeplatformen (B af [Figur 10](#)).

**Bemærk:** Fjern ikke de fire bolte (8 x 25 mm) fra hullerne i sædet og sædeplatformen.

5. Sænk førerplatformen på følgende måde:

A. Sænk forsigtigt platformen. Se [Figur 5 i Hævning af førerplatformen \(model 30651, 30654, 30657 og 30659\) \(side 3\)](#).

B. Flyt låsepindens håndtag mod plæneklipperens forende, når platformen nærmer sig den fuldt sænkede position. Se [Figur 5 i Hævning af førerplatformen \(model 30651, 30654, 30657 og 30659\) \(side 3\)](#).

**Bemærk:** Dette sikrer, at låsekroge bliver fri af låsebøjlen.

C. Sænk platformen helt, og flyt låsehåndtaget mod plæneklipperens bagende, indtil låsekroge griber helt ind i låsebøjlen. Se [Figur 5 i Hævning af førerplatformen \(model 30651, 30654, 30657 og 30659\) \(side 3\)](#).

6. Fjern sædet fra platformen.

**Bemærk:** Bortskaf de fire bolte (8 x 25 mm), fire låsemøtrikker (8 mm) og fire spændeskiver (8 mm).

# 3

## Klargøring af det nye sæde (model 02750)

Dele, der skal bruges til dette trin:

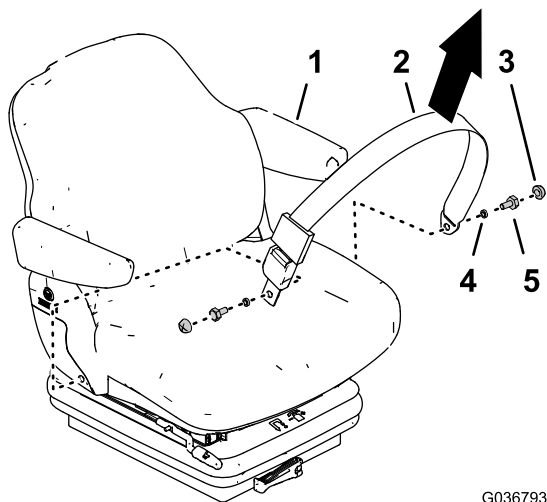
1	Sæde
---	------

### Fremgangsmåde

**Vigtigt:** Denne procedure er kun nødvendig for model 02750.

**Bemærk:** I denne procedure skal du fjerne den statiske sikkerhedssele fra det gamle sæde og montere sikkerhedssele på det nye sæde.

1. Fjern de dæksler og bolte, der fastgør den statiske sikkerhedssele, fra det gamle sæde (Figur 11).

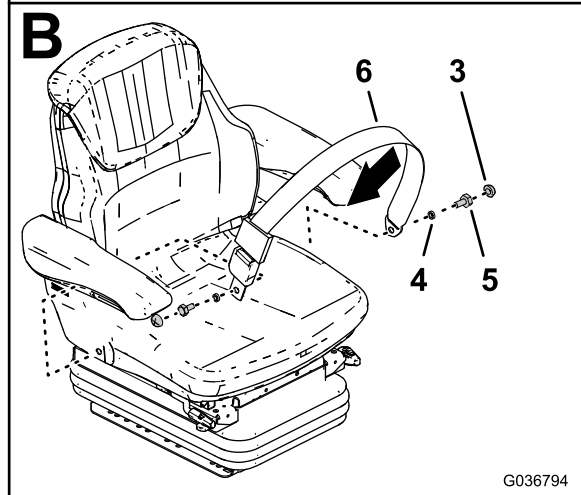
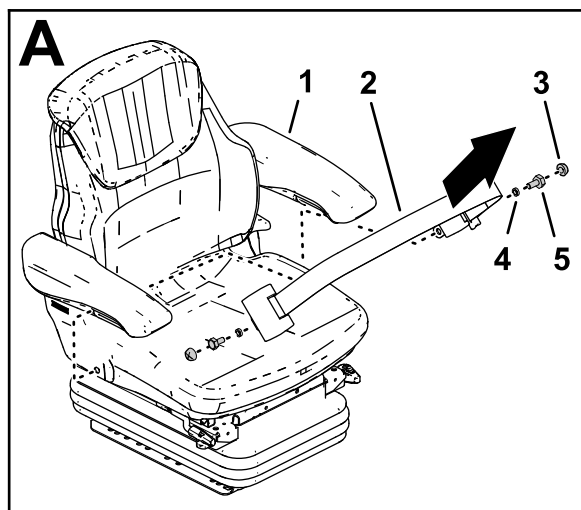


Figur 11

- |                             |            |
|-----------------------------|------------|
| 1. Sæde (gammelt)           | 4. Bøsning |
| 2. Sikkerhedssele (statisk) | 5. Bolt    |
| 3. Dæksel                   |            |

2. Fjern de dæksler og bolte, der fastgør sikkerhedsselelsens automatiske stramning, og fjern sikkerhedssele (Figur 12).

**Bemærk:** Du har ikke længere brug for sikkerhedsselelsens automatiske stramning.



G036794

g036794

Figur 12

- |  |                             |
|--|-----------------------------|
| 1. Sæde (nyt)                            | 4. Bøsning                  |
| 2. Sikkerhedssele (automatisk stramning) | 5. Bolt                     |
| 3. Dæksel                                | 6. Sikkerhedssele (statisk) |

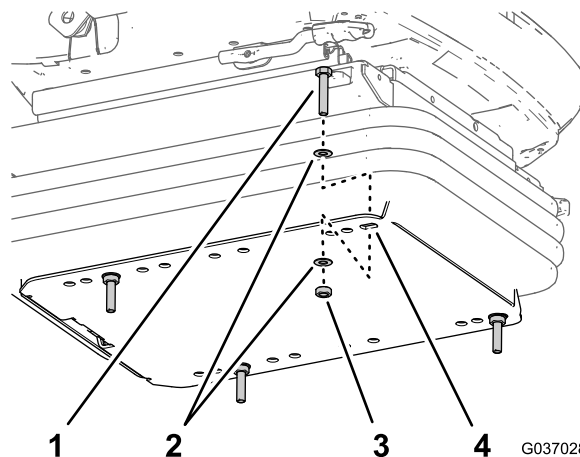
3. Monter den statiske sikkerhedssele på det nye sæde (Figur 12).
4. Tilspænd boltene med et moment på 35 til 43 N m, og monter dækslerne (Figur 12).

# 4

## Montering af sædet

Dele, der skal bruges til dette trin:

10	Spændeskive (8 x 17 mm)
4	Maskinskrue (8 x 40 mm)
4	Møtrik – almindelig (8 mm)
2	Spændeskive (8 x 25 mm)
4	Låsemøtrik (8 mm)
4	Maskinskrue (8 x 25 mm)



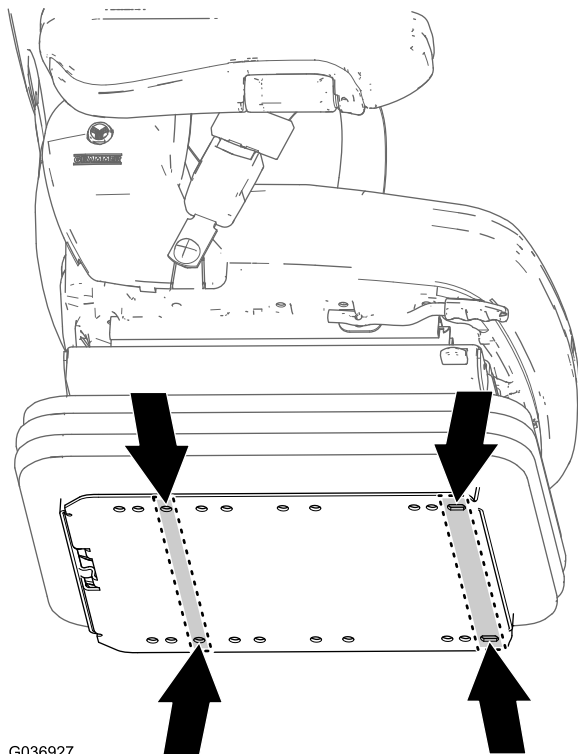
Figur 14

1. Maskinskrue (8 x 40 mm)
2. Spændeskive (8 x 17 mm)
3. Møtrik – almindelig (8 mm)
4. Flange (sædebundens plade)

## Montering af sædet på platformen (model 02750)

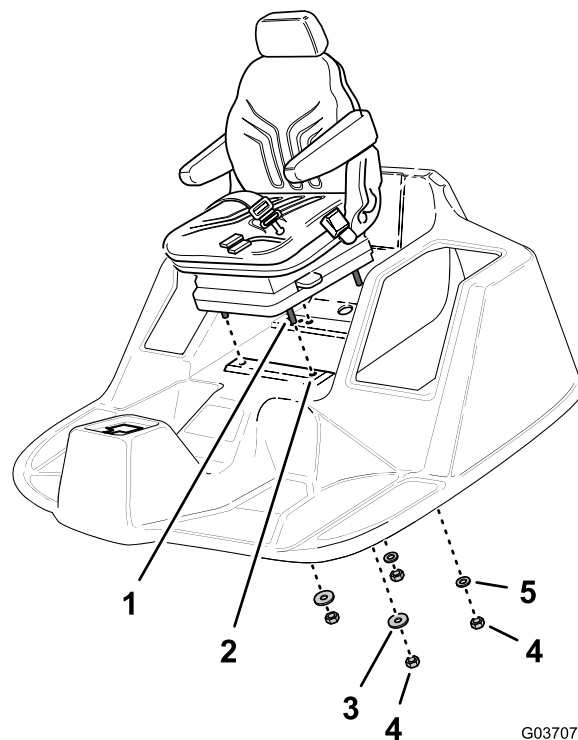
Sædevægt: 40 kg

1. Find sædemonteringshullerne til din maskine på det nye sædes bundplade (Figur 13).



Figur 13

Kun model 02750



Figur 15

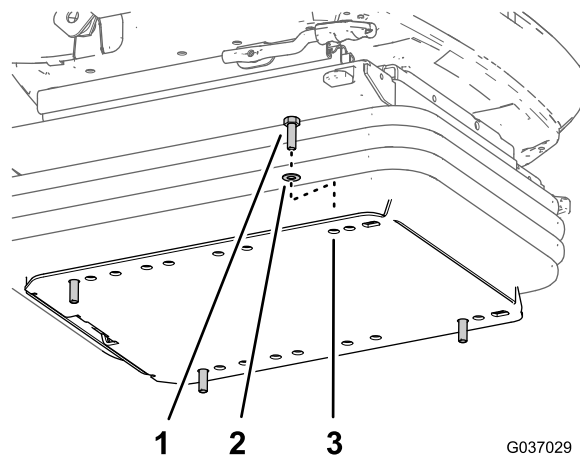
1. Maskinskrue (8 x 40 mm)
2. Førerplatform
3. Spændeskive (8 x 25 mm)
4. Låsemøtrikker (8 mm)
5. Spændeskive (8 x 17 mm)

4. Hæv førerplatformen en anelse for at få adgang til gevindene på de fire maskinskruer.

**Vigtigt: Understøt sædet, så det ikke falder.**

2. Monter fire maskinskruer (8 x 40 mm), otte spændeskiver (8 x 17 mm) og fire møtrikker – almindelig (8 mm) i de huller i bundpladens flange (Figur 14), som du fandt i trin 1.

5. Monter to låsemøtrikker (8 mm) og to spændeskiver (5/16 x 1 tomme) på de to forreste maskinskruer med håndkraft (Figur 15).
6. Monter to låsemøtrikker (8 mm) og to spændeskiver (8 x 17 mm) på de to bageste maskinskruer med håndkraft (Figur 15).
7. Hæv platformen helt.
8. Tilspænd låsemøtrikkerne og maskinskruerne med et moment på 27 N m.



G037029

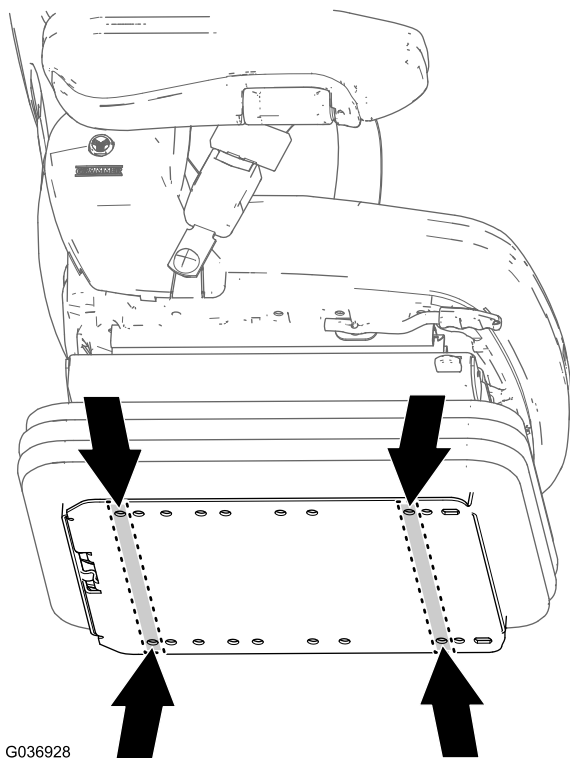
g037029

Figur 17

1. Maskinskruer (8 x 25 mm)
2. Spændeskive (8 x 17 mm)
3. Flange (sædebundens plade)

## Montering af sædet på platformen (model 30651, 30654, 30657 og 30659)

1. Find sædemonteringshullerne til din maskine på det nye sædes bundplade (Figur 16).

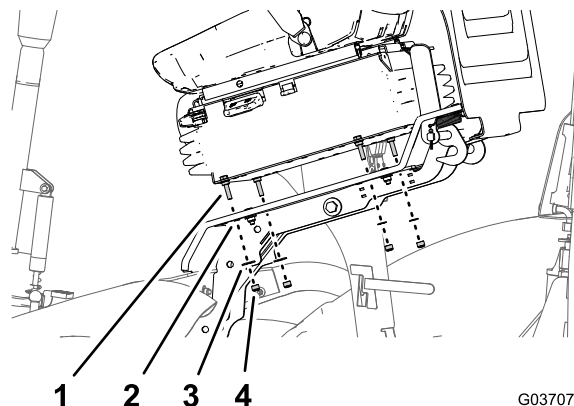


Figur 16

Model 30651, 30654, 30657 og 30659

2. Monter fire maskinskruer (8 x 25 mm) og fire spændeskiver (8 x 17 mm) i de huller i bundpladens flange, som du fandt i trin 1.

3. Juster de fire maskinskruer (8 x 25 mm) på det nye sæde med hullerne på førerplatformen (Figur 18).



G037079

g037079

Figur 18

1. Maskinskruer (8 x 25 mm)
2. Førerplatform
3. Spændeskive (8 x 17 mm)
4. Låsemøtrikker (8 mm)

4. Sæt to låsemøtrikker (8 mm) og to spændeskiver (8 x 17 mm) på maskinskruerne på venstre side af sædet.
5. Hæv førerplatformen en anelse for at få adgang til gevindene på de to andre maskinskruer.

**Vigtigt:** Understøt sædet, så det ikke falder.

6. Monter to låsemøtrikker (8 mm) og to spændeskiver (8 x 17 mm) på de to andre maskinskruer med håndkraft (Figur 15).
7. Hæv platformen helt.
8. Tilspænd låsemøtrikkerne og maskinskruerne med et moment på 27 N m.



# 5

## Tilslutning af de elektriske komponenter

Dele, der skal bruges til dette trin:

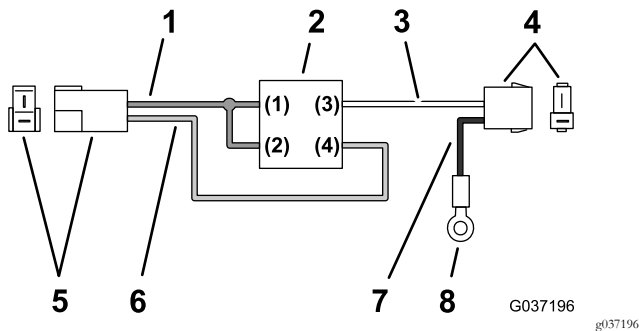
1	Tovejstilslutningssæt (stik)
1	Relæ og ledningsnet (model 02750)
1	Ledningsnet – 350 cm (model 02750)
1	Ledningsnet – 400 cm (model 30651, 30654, 30657 og 30659)
1	Sikring (10 A)

### Brug af tovejstilslutningssættet (stik)

Brug tovejstilslutningssættet til at erstatte det gotiske stik med to ben, der findes på ledningsnettet til ældre maskiner. Se sættets instruktioner angående detaljer om, hvordan sættet monteres.

### Tilslutning af relæ og ledningsnet (model 02750)

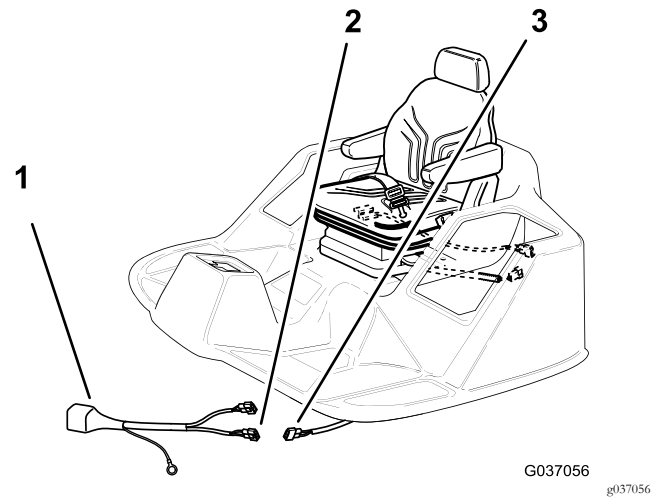
1. Find relæ og ledningsnet som vist i [Figur 19](#).



Figur 19

- |                              |                      |
|------------------------------|----------------------|
| 1. Ledning (rød +12 V)       | 5. Stik med to blade |
| 2. Relæ                      | 6. Ledning (grøn)    |
| 3. Ledning (hvid)            | 7. Ledning (sort)    |
| 4. Stik med to sokler (sæde) | 8. Ringklemme        |

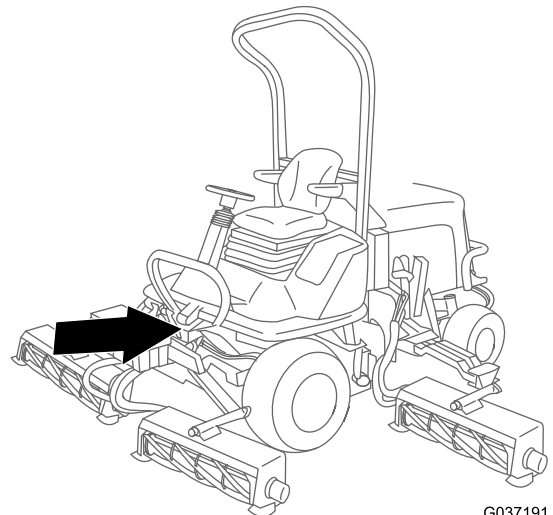
2. Slut stikket med to blade fra relæets ledningsnet til stikket med to sokler ([Figur 20](#)) på maskinens ledningsnet, som du frakoblede i trin 1 af 2 [Afmontering af sædet](#) (side 4).



Figur 20

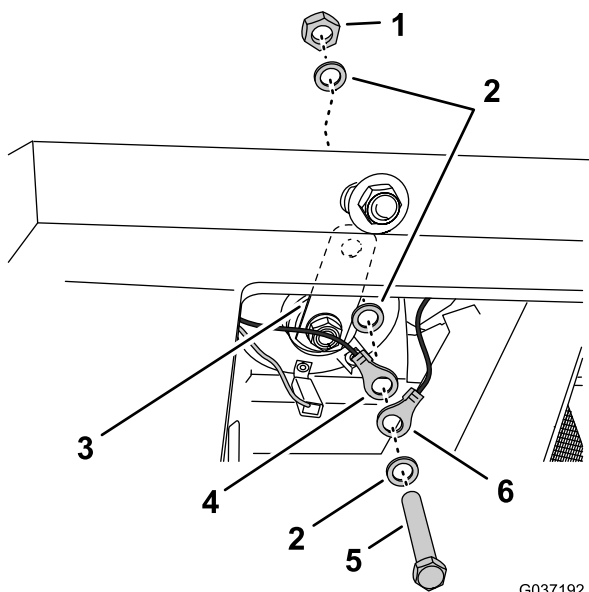
1. Relæ og ledningsnet
2. Stik med to ben (til hovedledningsnettet)
3. Stil med to sokler (hovedledningsnet)

3. Før ledningsnettets gren sammen med ringklemmen til hornet foran på maskinen, under sædeplatformen ([Figur 21](#)).



Figur 21

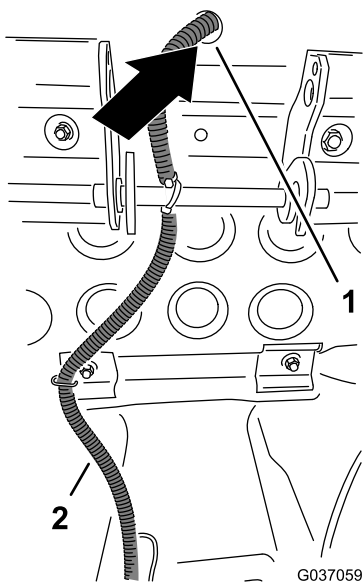
4. Fjern boltene, spændeskillerne og møtrikken, som fastgør ringklemmen på maskinens ledningsnet og beslaget til hornet ([Figur 22](#)).



**Figur 22**

- |                  |                                       |
|------------------|---------------------------------------|
| 1. Møtrik        | 4. Ringklemme (maskinens ledningsnet) |
| 2. Spændeskiver  | 5. Bolt                               |
| 3. Beslag (horn) | 6. Ringklemme (relæets ledningsnet)   |

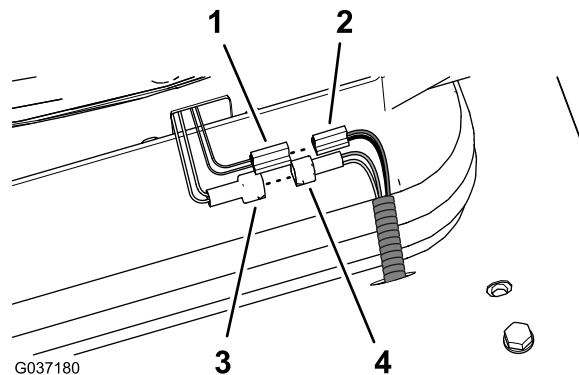
5. Monter ringklemmen fra relæets ledningsnet, ringklemmen fra maskinens ledningsnet og hornet til chassiset med boltten, spændeskiverne og møtrikken, som du fjernede i trin 4.
6. Før stikket med to sokler til relæets ledningsnet (hvide og sorte ledninger) og derefter gennem hullet i platformen, som er placeret bag sædet (Figur 23).



**Figur 23**

- |                           |   |
|---------------------------|---|
| 1. Hul (platformens bund) | 2. Relæets ledningsnet og sættets ledningsnet |
|---------------------------|---|

7. Find stikket med to ben til sædekontakt (gule og grå ledninger) bag på sædet, og tilslut det til stikket med to sokler fra relæets ledningsnet (hvide og sorte ledninger) som vist i Figur 24.

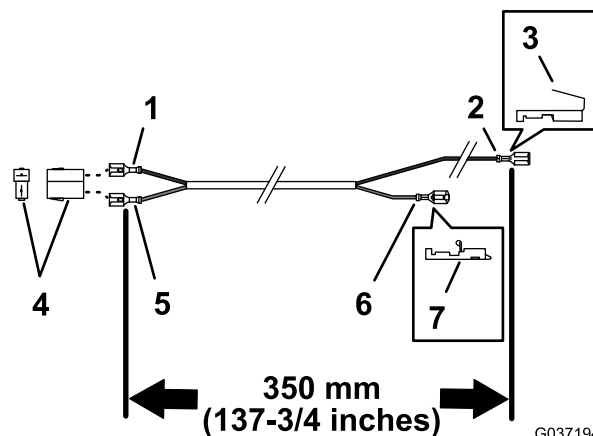


**Figur 24**

- |  |  |
|--|--|
| 1. Stik med to blade – sædets luftaffjedring                                 | 3. Stik med to ben – sædekontakt (gule og grå ledninger)               |
| 2. Stik med to sokler – 350 cm-sættets ledningsnet (sorte og røde ledninger) | 4. Stik med to sokler – relæets ledningsnet (hvide og sorte ledninger) |

## Tilslutning af ledningsnet til sædets luftaffjedring (model 02750)

1. Find 350 cm-ledningsnettet (uden en ringklemme) som vist i Figur 25.



**Figur 25**

- |                                      |                                     |
|--------------------------------------|-------------------------------------|
| 1. Ledning (sort)                    | 5. Ledning (rød)                    |
| 2. Sokkelklemme (sort ledning)       | 6. Sokkelklemme (rød ledning)       |
| 3. Piggyback-funktion (sokkelklemme) | 7. Posilock-funktion (sokkelklemme) |
| 4. Stik med to sokler                |                                     |

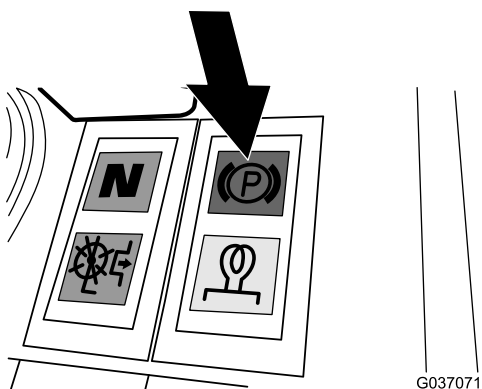
2. I bunden af platformen skal du føre stikket med to sokler (sorte og røde ledninger) til 350 cm-sættets ledningsnet langs relæets ledningsnet og gennem hullet

i platformen, der er placeret bag sædet. Se [Figur 23](#) i [Tilslutning af relæ og ledningsnet \(model 02750\)](#) (side 9).

- Tilslut stikket med to blade fra sædets luftaffjedring til stikket med to sokler (sorte og røde ledninger) til 350 cm-sættets ledningsnet. Se [Figur 24](#) i [Tilslutning af relæ og ledningsnet \(model 02750\)](#) (side 9).
- Før ledningen rundt om platformens drejetap og tilbage mod kontrolpanelets område.

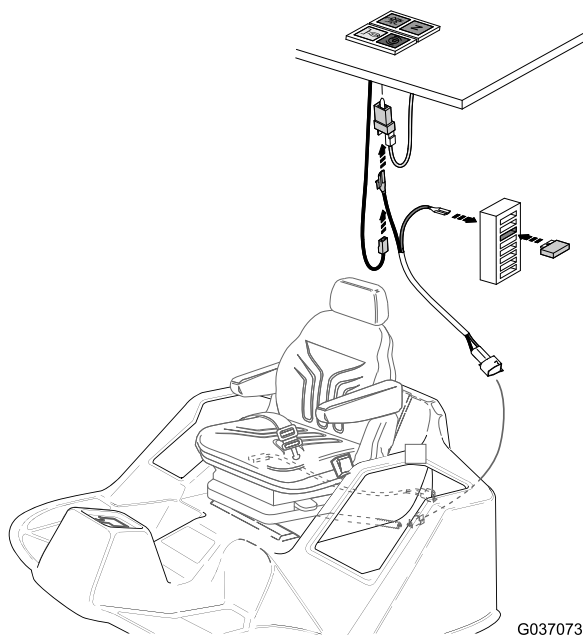
**Bemærk:** Sørg for, at kablet føres så, at det ikke bliver mast, når platformen er sænket.

- Find parkeringslyssets stik under kontrolpanelet, og fjern sokkelstikket til den sorte ledning fra parkeringslyssets stik ([Figur 26](#)).



G037071

g037071

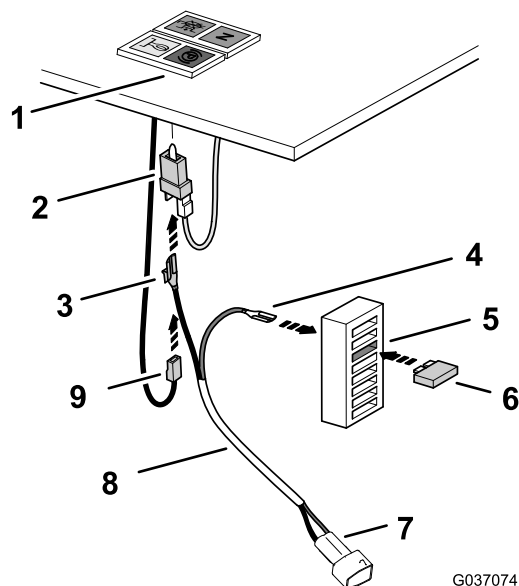


G037073

g037073

**Figur 26**

- Tilslut sokkelstikket til den sorte ledning, som du fjernede i trin 5, på stiftkabelskoer til piggyback-stikket (sort ledning) på relæets ledningsnet ([Figur 26](#) og [Figur 27](#)).



G037074

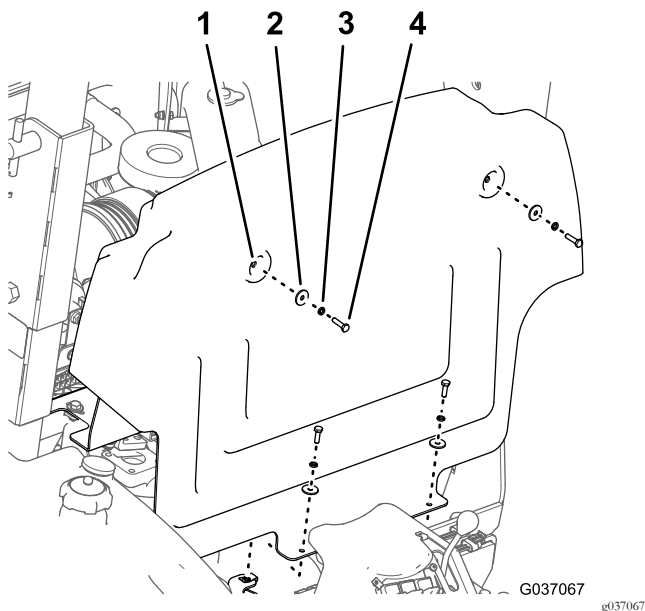
g037074

**Figur 27**

- |   |  |
|---|--|
| 1. Kontrolpanel (parkeringslys)                     | 6. Sikring (10 A)                                    |
| 2. Stik til parkeringslys                           | 7. Stik med to sokler (sædets luftaffjedring)        |
| 3. Piggyback (sort ledning – relæets ledningsnet)   | 8. Sættets ledningsnet – 350 cm                      |
| 4. Sokkelklemme (rød ledning – relæets ledningsnet) | 9. Sokkelstik (sort ledning – maskinens ledningsnet) |
| 5. Sikringsblokkens stik (3. fra toppen)            |  |
- 
- Slut piggyback-stikket til stiftkabelskoer på parkeringslyssets stik ([Figur 27](#)).
  - Bag på sikringsblokken skal du tilslutte sokkelklemmen (rød ledning) fra relæets ledningsnet på sikringsblokkens flade stik ved tredje sikringsplacering fra toppen af blokken ([Figur 27](#)).
  - Sæt sikringen (10 A) i tredje sikringsplacering fra toppen af sikringsblokken ([Figur 27](#)).
- Bemærk:** Sørg for, at sikringen sidder helt inde.
- Fastgør alle kabler med de medfølgende kabelbånd.

## Afmontering af kantpladepanelet (model 30651, 30654, 30657 og 30659)

- Fjern de fire bolte (6 x 25 mm), fire låseskiver (6 mm) og de fire flade spændeskiver (6 mm), der fastgør kantpladepanelet til maskinens chassis ([Figur 28](#)).



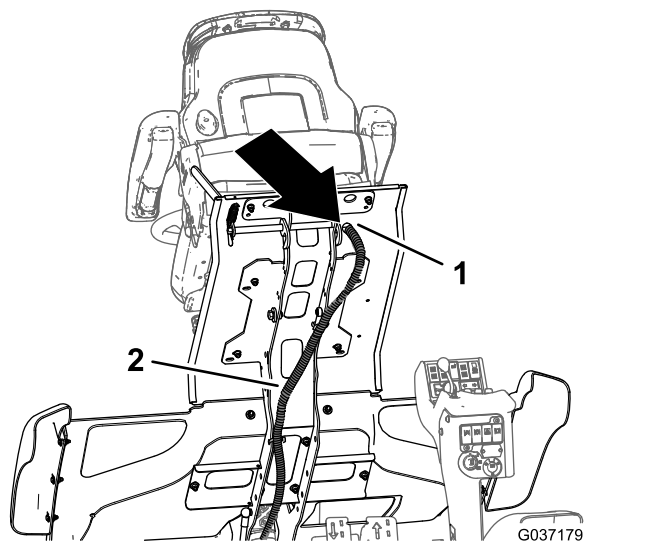
**Figur 28**

- |                   |              |
|-------------------|--------------|
| 1. Kantpladepanel | 3. Låseskive |
| 2. Flad skive     | 4. Bolt      |

2. Flyt panelet op og fremad, og fjern det fra maskinen (Figur 28).

## Tilslutning af de elektriske komponenter til sædet (model 30651, 30654, 30657 og 30659)

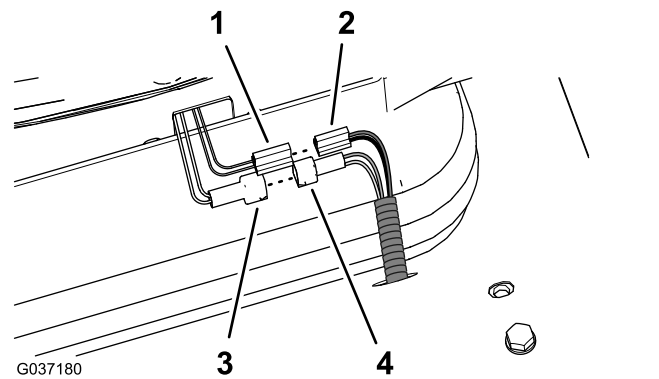
1. Før maskinens ledningsnet, som du frakoblede i trin 1 af 2 Afmontering af sædet (side 4), gennem hullet i førerplatformen (Figur 29).



**Figur 29**

- |                            |                               |
|----------------------------|-------------------------------|
| 1. Hul (plattformens bund) | 2. Sættets ledningsnet 400 cm |
|----------------------------|-------------------------------|

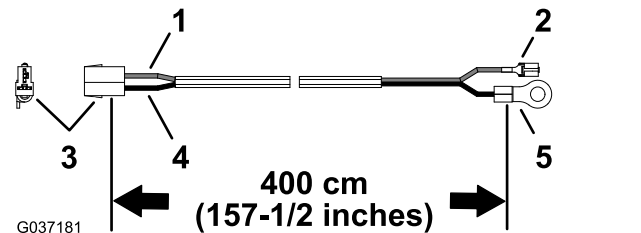
2. Tilslut stikket til sædets kontakt (gule og grå ledninger) til stikket på maskinens ledningsnet (Figur 30).



**Figur 30**

- |  |   |
|--|---|
| 1. Stik med to blade – sædets luftaffjedring                                 | 3. Stik med to ben – sædekontakt (gule og grå ledninger)      |
| 2. Stik med to sokler – 400 cm-sættets ledningsnet (sorte og røde ledninger) | 4. To sokler – relæets ledningsnet (hvide og sorte ledninger) |

3. Find 400 cm-ledningsnettet (med en ringklemme) som vist i Figur 31.

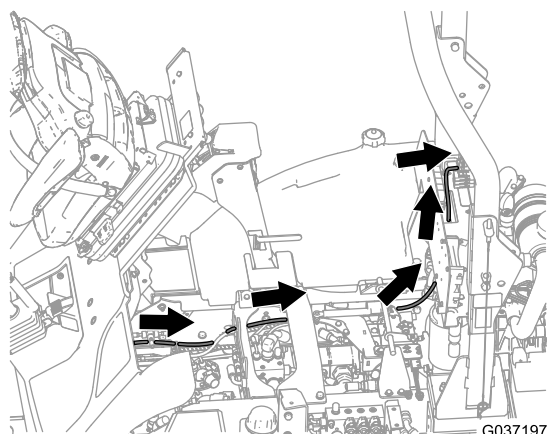


**Figur 31**

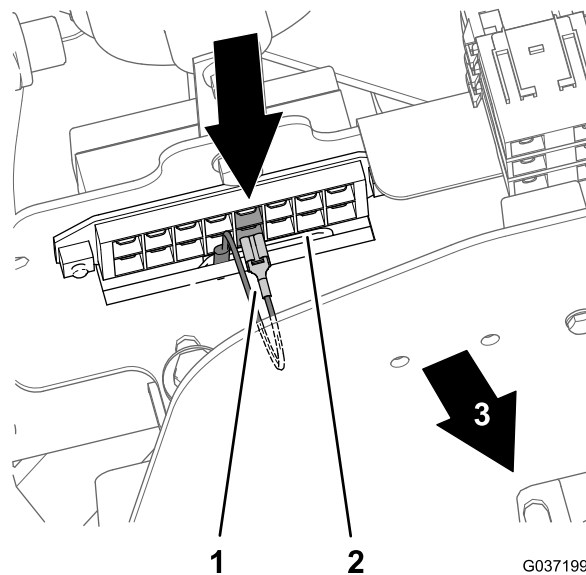
- |                       |                   |
|-----------------------|-------------------|
| 1. Ledning (rød)      | 4. Ledning (sort) |
| 2. Sokkelklemme       | 5. Ringklemme     |
| 3. Stik med to sokler |                   |

4. I bunden af platformen skal du føre stikket med to sokler (sorte og røde ledninger) til 400 cm-sættets ledningsnet langs relæets ledningsnet og gennem hullet i platformen, der er placeret bag sædet. Se Figur 29.
5. Tilslut stikket med to blade fra sædets luftaffjedring til stikket med to sokler (sorte og røde ledninger) til 400 cm-sættets ledningsnet. Se Figur 30 i Figur 31.
6. Før ledningen rundt om platformens drejetap og tilbage til sikringsdåsens område (Figur 32).

**Vigtigt:** Sørg for, at kablet føres så, at det ikke bliver mast, når platformen er sænket.



Figur 32

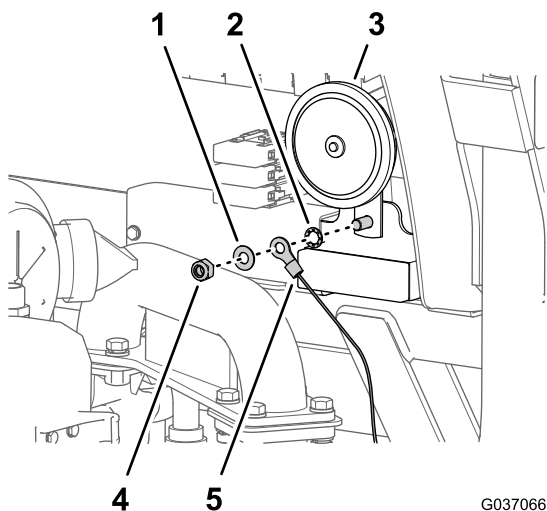


Figur 34  
Model 30651

## Tilslutning af sættets ledningsnet til sikringsblokken (model 30651, 30654, 30657 og 30659)

1. På bagsiden af kantpladen skal du fjerne den låsemøtrik og spændeskive, der fastgør hornet til den elektriske plade (Figur 33).

**Bemærk:** Fjern ikke bolten.



Figur 33

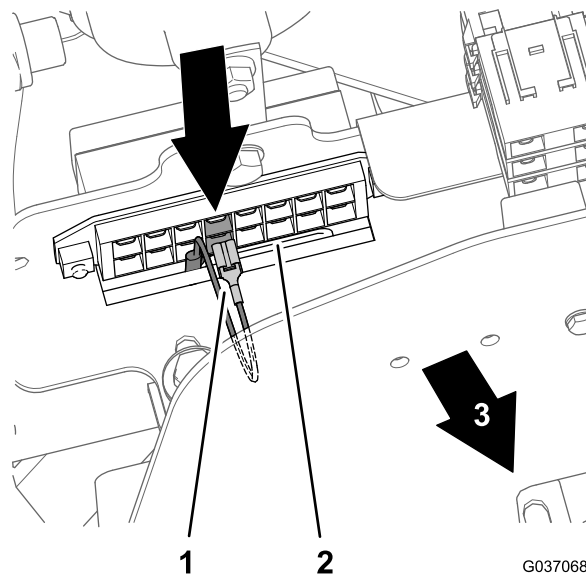
- |                |               |
|----------------|---------------|
| 1. Låseskive   | 4. Låsemøtrik |
| 2. Spændeskive | 5. Ringklemme |
| 3. Horn        |               |

2. Monter låsemøtrikken, spændeskiven og ringklemmen fra relæets ledningsnet og låseskiven på bolten, som vist i Figur 33, og tilspænd møtrikken og bolten med et moment på 23 til 29 N m.

3. Tilslut den røde ledning (strømledning) foran på det elektriske panel til stikket på blokken på følgende måde:
  - Model 30651 – 5. sikringsplacering fra venstre (Figur 34)

- |                                      |                      |
|--------------------------------------|----------------------|
| 1. Stik – rød ledning (strømledning) | 3. Maskinens forende |
| 2. Sikringsblok                      | 5. sikringsplacering |

- Model 30654, 30657, og 30659 – 4. sikringsplacering fra venstre (Figur 35)



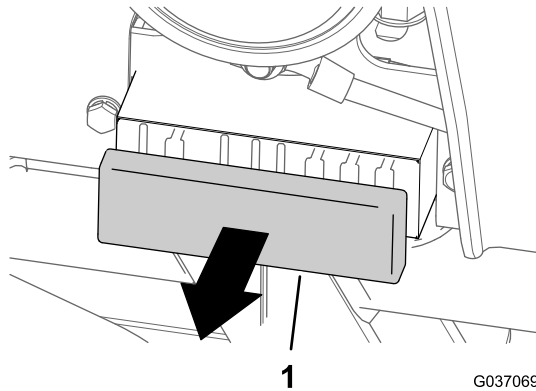
Figur 35  
Model 30654, 30657 og 30659

- |                                      |                      |
|--------------------------------------|----------------------|
| 1. Stik – rød ledning (strømledning) | 3. Maskinens forende |
| 2. Sikringsblok                      | 4. sikringsplacering |

4. Fastgør alle kabler med de medfølgende kabelbånd.

## Montering af sikringen (model 30651, 30654, 30657 og 30659)

1. Fjern dækslet fra sikringsblokken (Figur 36).



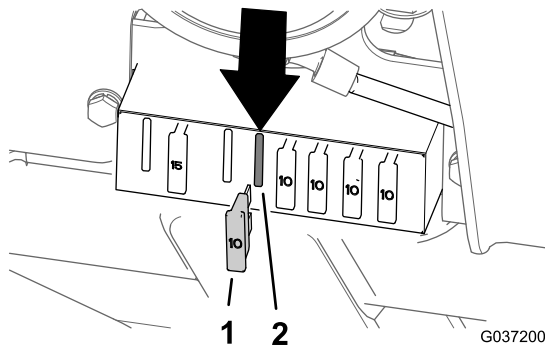
Figur 36

1. Dæksel (sikringsblok)

2. Sæt 10 A-sikringen ind i den fjerde rille fra højre side af sikringsblokken på følgende måde:

**Bemærk:** Sørg for, at sikringen sidder helt inde.

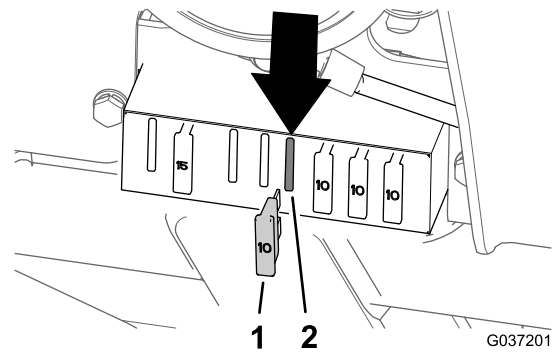
- Model 30651 – 4. sikringsplacering fra venstre (Figur 37)



Figur 37  
Model 30651

1. 10 A-sikring
2. Sikringsblokkens stik (4. rille fra venstre)

- Model 30654, 30657, og 30659 – 5. sikringsplacering fra venstre (Figur 38)



Figur 38

Model 30654, 30657 og 30659

1. 10 A-sikring
2. Sikringsblokkens stik (5. rille fra venstre)

3. Monter dækslet på sikringsblokken (Figur 36).

## Montering af kantpladen (model 30651, 30654, 30657 og 30659)

1. Ret de 4 huller i kantpladepanelet ind efter de 4 klemmemøtrikker på chassiset. Se Figur 28.
2. Fastgør kantpladepanelet til maskinens chassis med de 4 bolte, 4 låseskiver og 4 flade spændeskiver. Se Figur 28.
3. Tilspænd boltene med et moment på 97 til 119 N m.

# 6

## Færdiggørelse af sædemontering

Kræver ingen dele

## Montering af opbevaringsrummet (model 30651, 30657 og 30659)

1. Juster de tre huller i opbevaringsrummet med hullet i trinnets flange og hullerne i opbevaringsrummets beslag. Se Figur 7 i Afmontering af opbevaringsrummet (model 30651, 30654, 30657 og 30659) (side 4).
2. Monter rummet til trinnet og beslaget med de tre knapper og de tre spændeskiver, som du fjernede i trin 2 af Afmontering af opbevaringsrummet (model 30651, 30654, 30657 og 30659) (side 4).

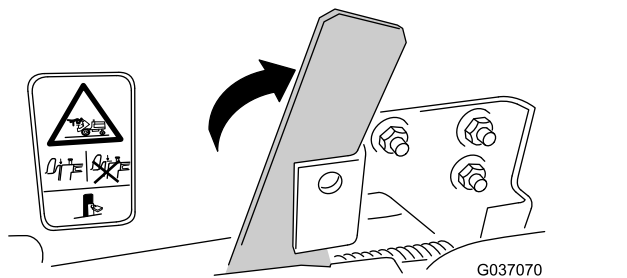
**Bemærk:** Sørg for, at knapperne er tilstrækkeligt tilspændte for at fastgøre rummet til chassiset.

## Sænkning af førerplatformen

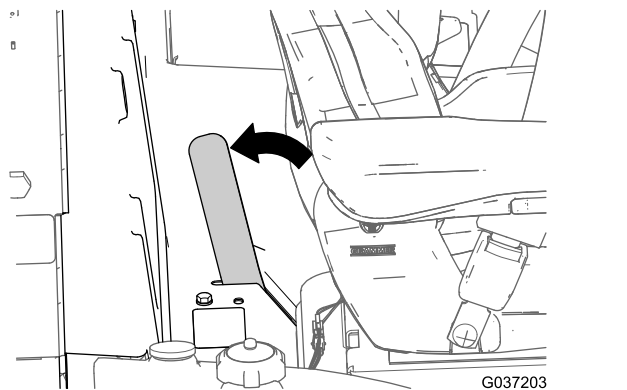
1. Sænk forsigtigt platformen. Se [Hævning af førerplatformen \(model 02750\) \(side 2\)](#) eller [Hævning af førerplatformen \(model 30651, 30654, 30657 og 30659\) \(side 3\)](#).
2. Flyt låsepindens håndtag mod plæneklipperens forende, når platformen nærmer sig den fuldt sænkede position. Se [Hævning af førerplatformen \(model 02750\) \(side 2\)](#) eller [Hævning af førerplatformen \(model 30651, 30654, 30657 og 30659\) \(side 3\)](#).

**Bemærk:** Dette sikrer, at låsekroge bliver fri af låsebøjlen.

3. Sænk platformen helt, og flyt låsehåndtaget mod plæneklipperens bagende ([Figur 39](#) eller [Figur 40](#)), indtil låsekroge griber helt ind i låsebøjlen.



**Figur 39**  
Model 02750



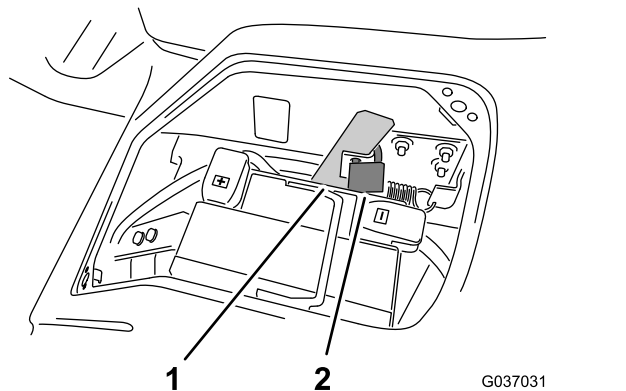
**Figur 40**  
Model 30651, 30654, 30657 og 30659

## Tilslutning af batteriets minuskabel

1. Tilslut batteriets minuskabel til batteriets pol. Se i [Figur 6 Frakobling af batteriet \(side 3\)](#).
2. Juster isolatordækslet fra batterikablets pol, og luk dækslet. Se [Figur 6 i Frakobling af batteriet \(side 3\)](#).

## Montering af batteridækslet (model 02750)

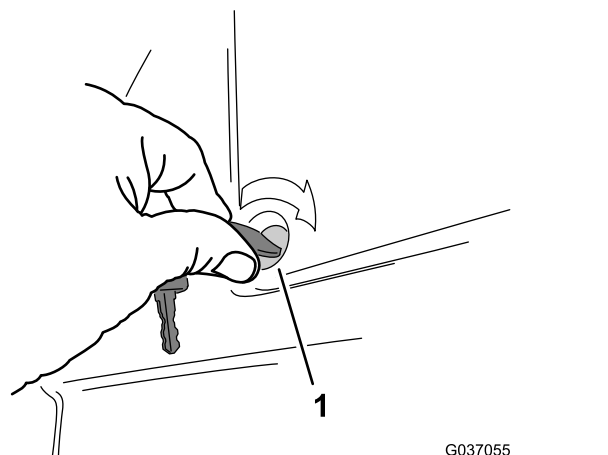
1. Fastgør evt. låsen til førerplatformen med den hængelås, du fjernede i trin 2 af [Hævning af førerplatformen \(model 02750\) \(side 2\)](#).



**Figur 41**

1. Platformens låsehåndtag    2. Hængelås

2. Juster dækslet i forhold til åbningen i førerplatformen over batteriet.
3. Fastgør dækslet på platformen ved at dreje de to kvartdrejningsbeslag med uret ([Figur 42](#)).



**Figur 42**

1. Kvartdrejningsbeslag

## Kontrol af førerens sædekontakt

Kontroller, at sædekontakten i sædet fungerer korrekt. Se maskinens *betjeningsvejledning*.

# Produktoversigt

## Betjeningsanordninger

### Sædebetjeningsanordninger

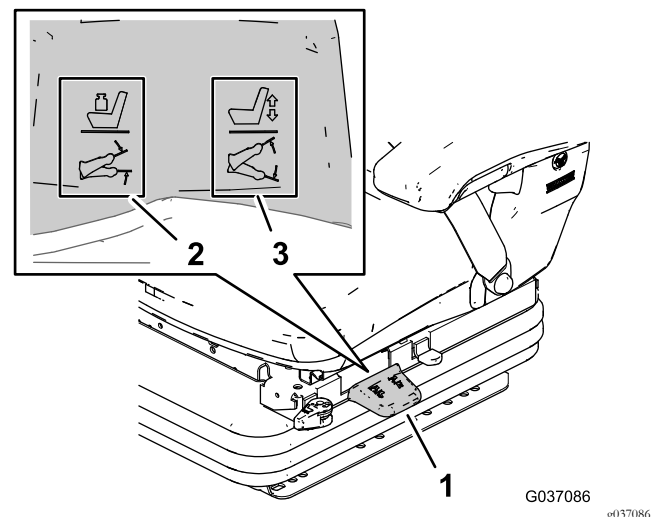
#### Sædets aktuatorhåndtag

Vægtjustering: Sædet bør justeres efter førerens vægt ved kortvarigt at trække aktuatorhåndtaget på den automatiske vægt- og højdejusteringsanordning, mens køretøjet holder stille, og føreren sidder på sædet.

**Bemærk:** Føreren skal sidde helt stille under justeringen.

Sædets højde kan ændres ved at trække eller trykke aktuatorenhåndtaget helt ud eller ind.

**Vigtigt:** Betjen ikke kompressoren i mere end ét minut for at undgå skader.



Figur 43

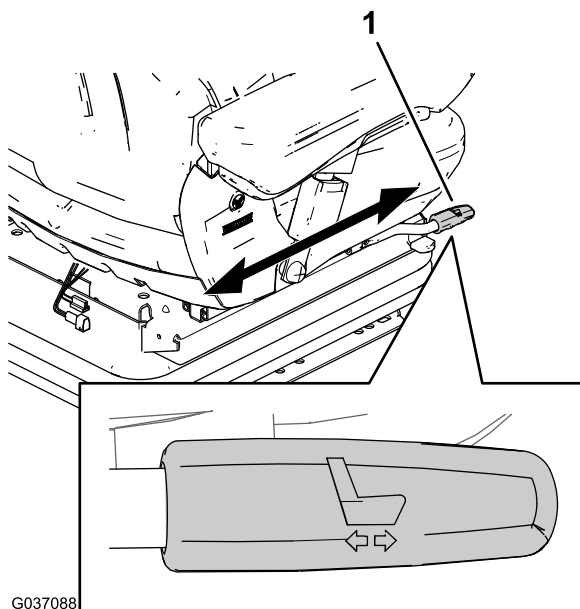
1. Sædets aktuatorhåndtag
2. Vægtjusteringshandling
3. Højdejusteringshandling

#### Frem-/tilbagelåsegreb

Brug frem-/tilbagejusteringshåndtaget til at ændre sædets fremad-/bagudposition (Figur 44). Løft låsegrebet for at løsne sædet, flyt sædet til en behagelig position, og slip låsegrebet for at fastgøre sædets position.

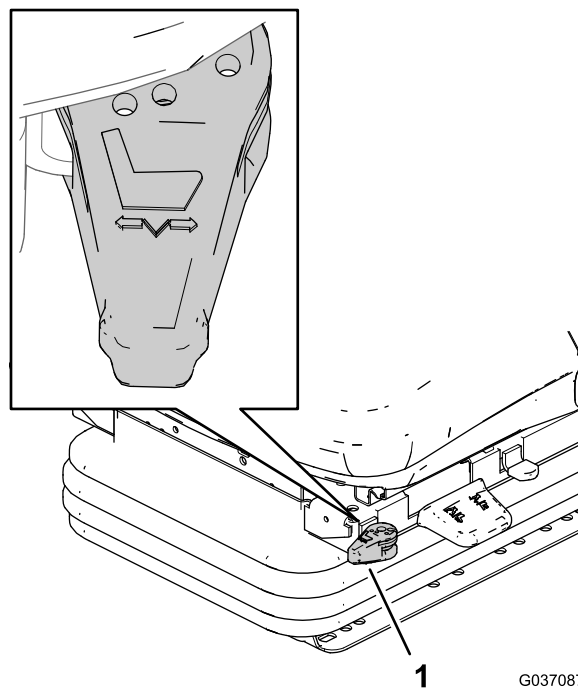
**Vigtigt:** Låsegrebet skal fastgøre førersædet ved den ønskede position. Førersædet må ikke køre fremad eller bagud, når sædet er låst.





**Figur 44**

1. Frem-/tilbagelåsegreb



**Figur 45**

1. Frem-/tilbageisolatorgreb

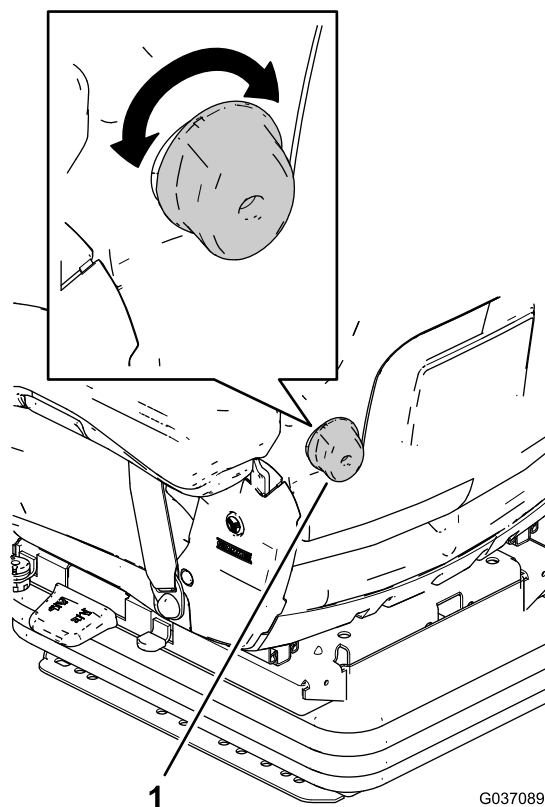
### Frem-/tilbageisolatorgreb

Frem-/tilbagejustering: Under visse køreforhold (f.eks. med en anhænger monteret), er det nyttigt at aktivere frem-/tilbageisolatoren. Dette betyder, at stød i kørselsretningen bedre kan absorberes af førersædet (Figur 45).

- Drej frem-/tilbageisolatorgrebet fremad for at give mulighed for isolationsbevægelse fremad og bagud.
- Drej frem-/tilbageisolatorgrebet fremad for at låse isolationsbevægelsen fremad og bagud.

### Knap til lændejustering

Ved at dreje justeringsknappen til venstre eller højre kan både højden og rundingen af ryglænschynden justeres individuelt (Figur 46).

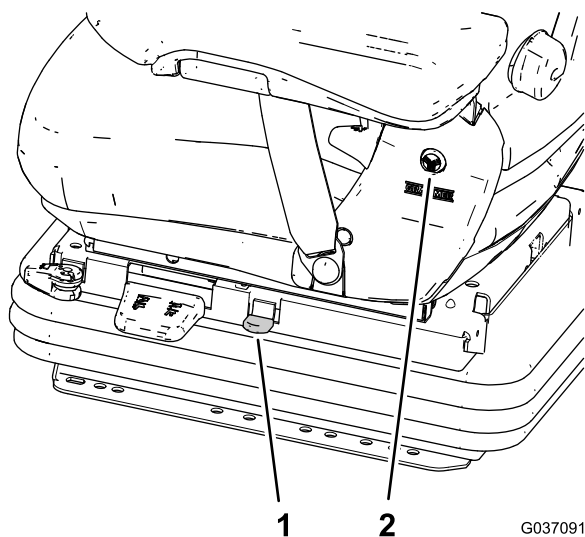


Figur 46

1. Knap til lændejustering

### Dæmperens låsegreb

Brug dæmperens låsegreb for at stoppe den lodrette dæmpning af sædet og låse det til den indstillede position (Figur 47).



Figur 47

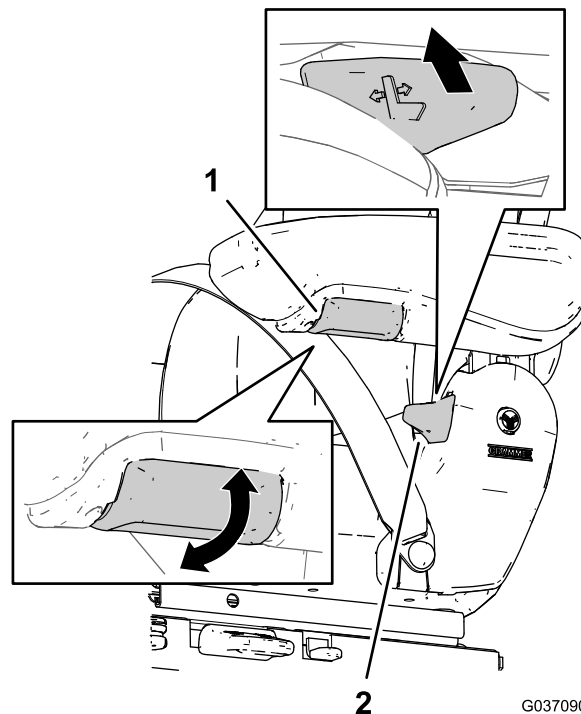
1. Dæmperens låsegreb
2. Rund hætte (dæksel)

### Armlæn

Armlænene kan vippe op, hvis det ønskes, og højden kan indstilles individuelt.

Armlæns højden indstilles ved at afmontere den runde hætte fra dækslet, løsne sekskantmøtrikken og indstille armlænet som ønsket, hvorefter møtrikken spændes igen (Figur 47).

Drej armlænets vinkelstyring for at justere hældningen af armlænet (Figur 48).



Figur 48

1. Ryglænets vippegreb
2. Armlænets vinkelstyring

### Ryglænets vippegreb

Brug ryglænets vippegreb til at låse ryglænet op, når tilbagelæningsvinklen skal justeres (Figur 48).

**Vigtigt:** Låsegrebet skal låse ryglænet i den ønskede position. Når du låser ryglænet i en position, må ryglænet må ikke flytte sig til en anden position.

# Vedligeholdelse

## Smøring af sædets affjedringsmekanisme

Eftersynsinterval: Årlig

1. Træk gummikappen tilbage fra sædesoklens kanal.
2. Påfør fedt af god kvalitet på alle affjedringsmekanismens drejepunkter.
3. Monter kappen på sædesoklens kanal.

## Vedligeholdelse af sikkerhedsselen

Der er ingen dele på sikkerhedsselen, der kan repareres. Hvis sikkerhedsselen viser tegn på slitage, skader, eller funktionsfejl, skal den udskiftes.

## Rengøring af sæde

**Vigtigt:** Rengør ikke sædet med en trykspuler.

**Bemærk:** Hold førersædets overflader rene.

### **▲ FORSIGTIG**

Vær forsigtig, når ryglænet rengøres – hvis ryglænets vippegreb flyttes utilsigtet, kan ryglænet dreje uventet fremad og forårsage personskade.

Når ryglænschynden rengøres, skal der holdes fast i ryglænet, når ryglænets vippegreb betjenes.

- Du behøver ikke at fjerne polstringen fra sæderammen ved rengøring.
- Når polstringen rengøres, må rengøringsproduktet ikke trænge gennem polstringsoverfladerne.
- Brug rengøringsprodukter til polstring eller plastik, der kan fås i almindelig handel. Før der anvendes et nyt rengøringsprodukt, skal det testes, om polstringen kan tåle det, på et lille skjult område af sædet.

# Bemærkninger:

# Bemærkninger:

# Bemærkninger:

## Europæisk erklæring om beskyttelse af privatlivets fred

De oplysninger, som Toro indsamler

Toro Warranty Company (Toro) respekterer dit privatliv. For at vi kan behandle dit garantikrav og kontakte dig i tilfælde af en produkttilbagekaldelse, beder vi dig dele visse oplysninger med os, enten direkte eller gennem din lokale Toro-virksomhed eller -forhandler.

Toros garantisystem hostes på servere i USA, hvor love om beskyttelse af privatlivets fred muligvis ikke yder samme beskyttelse, som gælder i dit land.

VED AT DELE DINE PERSONLIGE OPLYSNINGER MED OS GIVER DU DIT SAMTYKKE TIL BEHANDLING AF DINE PERSONLIGE OPLYSNINGER SOM BESKREVET I DENNE ERKLÆRING OM BESKYTTELSE AF PRIVATLIVETS FRED.

Toros brug af oplysninger

Toro kan bruge dine personlige oplysninger til at behandle garantikrav og kontakte dig i tilfælde af en produkttilbagekaldelse og til ethvert andet formål, som vi informerer dig om. Toro kan dele dine oplysninger med Toros søsterselskaber, forhandlere eller andre forretningspartnere i forbindelse med enhver af disse aktiviteter. Vi sælger ikke dine personlige oplysninger til andre virksomheder. Vi forbeholder os retten til at offentliggøre personlige oplysninger for at kunne overholde gældende lovgivning og efter anmodning fra relevante myndigheder med henblik på at kunne betjene vores systemer korrekt eller af hensyn til vores egen eller brugerens beskyttelse.

Opbevaring af dine personlige oplysninger

Vi opbevarer dine personlige oplysninger, så længe vi har behov for dem, til de formål, som de oprindeligt blev indsamlet til, eller til andre legitime formål (som f.eks. overholdelse af regler) eller som påkrævet af gældende lovgivning.

Toros forpligtelse i forbindelse med sikkerheden af dine personlige oplysninger

Vi tager rimelige forholdsregler for at beskytte sikkerheden af dine personlige oplysninger. Vi tager også forholdsregler for at opretholde nøjagtigheden og aktualiteten af personlige oplysninger.

Adgang til og korrigerings af dine personlige oplysninger

Hvis du gerne vil gennemse eller ændre dine personlige oplysninger, kan du kontakte os pr. e-mail på [legal@toro.com](mailto:legal@toro.com).

### Forbrugerlovgivning i Australien

Forbrugere i Australien kan finde nærmere oplysninger om forbrugerlovgivningen i Australien i kassen eller hos den lokale Toro-forhandler.



## Toros garanti

### En begrænset garanti

#### Fejl og produkter, der er dækket

The Toro® Company og dets søsterselskab, Toro Warranty Company, garanterer i fællesskab i henhold til en aftale mellem dem, at dit Toro-produkt ("produktet") er frit for materialefejl og fejl i den håndværksmæssige udførelse i to år eller 1.500 driftstimer\*, hvad end der måtte indtræde først. Denne garanti gælder for alle produkter med undtagelse af dybdeluffere (se de separate garantierklæringer for disse produkter). Hvis der forekommer en fejl, som er dækket af garantien, vil vi reparere produktet uden omkostninger for dig. Dette inkluderer fejldiagnose, arbejds løn, reservedele og transport. Denne garanti træder i kraft på den dato, produktet leveres til den person, som oprindeligt køber det i detailledet. \* Produkt udstyret med timetæller.

#### Sådan får du udført service, der er dækket af garantien

Det påhviler dig at underrette produktforhandleren eller den autoriserede produktforhandler, som du har købt produktet hos, så snart du tror, der er opstået en fejl, som er dækket af garantien. Hvis du har brug for hjælp til at finde frem til en produktforhandler eller en autoriseret forhandler, eller hvis du har spørgsmål vedrørende dine rettigheder eller ansvar i henhold til garantien, kan du kontakte os her:

Commercial Products Service Department  
Toro Warranty Company  
8111 Lyndale Avenue South  
Bloomington, MN 55420-1196, USA  
E-mail: commercial.warranty@toro.com

#### Ejerens ansvar

Du er som ejer af produktet ansvarlig for at udføre den vedligeholdelse og de justeringer, som er nødvendige i henhold til din betjeningsvejledning. Hvis du ikke udfører den nødvendige vedligeholdelse og de nødvendige justeringer, kan dette danne grundlag for at afvise en reklamation i henhold til garantien.

#### Genstande og fejl, der ikke er dækket

Det er ikke alle produktfejl eller funktionsfejl, der måtte opstå i garantiperioden, som udgør materialefejl eller fejl i den håndværksmæssige udførelse. Denne garanti dækker ikke følgende:

- Produktfejl, som er en følge af brug af ikke-originale Toro-reservedele eller af installation og brug af ekstra eller modificeret eller ikke-originale Toro-tilbehør og -produkter. Der kan medfølge en separat garantierklæring fra producenten af sådanne enheder.
- Produktfejl, som er en følge af manglende udførelse af anbefalet vedligeholdelse og/eller justeringer. Undladelse af at udføre korrekt vedligeholdelse af Toro-produkterne i henhold til skemaet over anbefalet vedligeholdelse i *betjeningsvejledningen* kan danne grundlag for afvisning af et garantikrav.
- Produktfejl, som er en følge af at have betjent produktet på en ødelæggende, uagtsom eller hensynsløs måde.
- Reservedele, som forbruges ved brug, medmindre de skønnes at være defekte. Eksempler på reservedele, som forbruges eller opbruges under normal betjening af produktet omfatter, men er ikke begrænset til, bremseklodser og -belægnings, koblingsbelægnings, skæreknive, knivcylindre, bundknive, tines, tændrør, styrehjul, dæk, filtre, remme samt visse sprøjtekomponenter såsom membraner, dyser og kontraventiler osv.
- Fejl, der forårsages af eksterne forhold. Forhold, der anses for at være eksterne forhold, omfatter, men er ikke begrænset til, vejrlig, opbevaringsforhold, forurening, brug af ikke-godkendte kølevæsker,

smøremidler, tilsætningsstoffer, gødningsmidler, vand eller kemikalier osv.

- Normal støj, vibration, slid og ælde samt forringelse.
- Normalt slid omfatter, men er ikke begrænset til, beskadigelse af sæder som følge af slitage eller afslidning, slid på malede overflader, ridsede mærkater eller vinduer osv.

#### Reservedele

Reservedele, der planmæssigt skal udskiftet i forbindelse med nødvendig vedligeholdelse, er kun dækket af garantien i tidsrummet frem til det planmæssige tidspunkt for udskiftning af den pågældende reservedel. Reservedele, der udskiftes i henhold til denne garanti, er dækket af garantien i den originale produktgarantis løbetid og bliver Toros ejendom. Toro træffer endelig beslutning om, hvorvidt en reservedel eller en samlet enhed skal repareres eller udskiftes. Toro har ret til at bruge fabriksreoverede reservedele til reparationer, der er dækket af garantien.

#### Bemærkning vedrørende garanti for dybdeafladningsbatteri:

Dybdeafladningsbatterier kan levere et samlet, specificeret antal kilowattimer i løbet af deres levetid. Brugs-, opladnings- og vedligeholdelsesteknikker kan forlænge eller forkorte den samlede batterilevetid. I takt med at batterierne i dette produkt forbruges, vil mængden af nyttigt arbejde mellem opladningsintervaller langsomt formindskes, indtil batteriet er helt faldt. Udskiftning af slidte batterier som følge af normalt forbrug påhviler ejeren af produktet. Det kan være nødvendigt at udskifte batterier under produktets normale garantiperiode for ejerens regning.

#### Omkostninger til vedligeholdelse afholdes af ejeren

Motorjustering, smøring, rengøring og polering, udskiftning af genstande og fejl, der ikke er dækket, kølevæske og udførelse af anbefalet vedligeholdelse er eksempler på normal service, som Toro-produkter kræver, for hvilken omkostningerne afholdes af ejeren.

#### Generelle betingelser

Det eneste retsmiddel, du har til rådighed i henhold til nærværende garanti, er reparation hos en autoriseret Toro-forhandler.

**Hverken The Toro Company eller Toro Warranty Company er ansvarlig for følgeskader eller indirekte eller hændelige skader i forbindelse med brugen af de Toro-produkter, der er dækket af nærværende garanti, herunder omkostninger eller udgifter til at fremskaffe erstatningsudstyr eller service i de perioder, der med rimelighed medgår i forbindelse med funktionsfejl eller manglende rådighed over produktet, mens der udføres reparationer i henhold til garantien. Bortset fra den emissionsgaranti, der er nævnt nedenfor, og kun såfremt denne måtte finde anvendelse, gives ingen anden udtrykkelig garanti.**

Alle underforståede garantier om salgbarhed og brugsegnethed er begrænset til denne udtrykkelige garantis varighed. I visse stater er det ikke tilladt at fragå ansvar for hændelige og følgeskader eller at begrænse tidsrummet for en underforstået garantis varighed, så ovenstående ansvarsfragørelser og begrænsninger gælder muligvis ikke for dig.

Denne garanti giver dig bestemte juridiske rettigheder, men derudover kan du også have andre rettigheder, som varierer fra stat til stat.

#### Andre lande end USA og Canada

Kunder skal kontakte deres Toro-forhandler for at få en garantipolice, som gælder for deres land, provins eller stat. Såfremt du af en eller anden grund er utilfreds med din forhandlers service eller har problemer med at få oplysninger om garantien, bedes du kontakte Toro-importøren. Hvis alt andet svigter, kan du kontakte os hos Toro Warranty Company.