



Count on it.

Käyttöopas

Haralaite

**Greensmaster® 3300/3400 -sarjan
TriFlex®-ajoyksikkö**

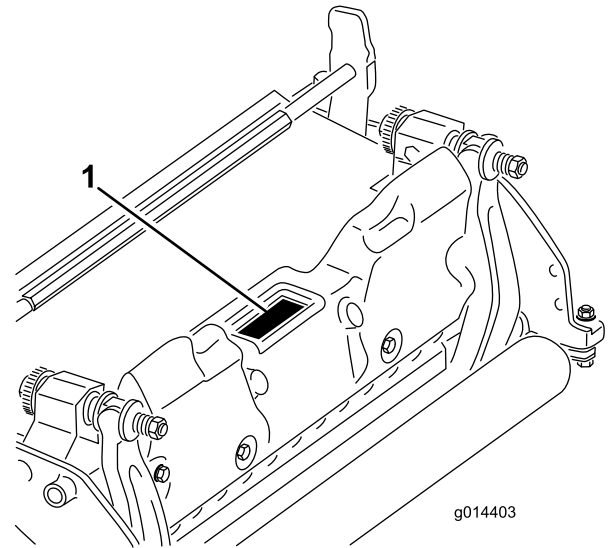
Mallinro: 04720—Sarjanro: 400000000 tai suurempi



⚠ VAARA

KALIFORNIA

Lakiesityksen 65 mukainen varoitus
Tämä tuote sisältää kemikaaleja, jotka
Kalifornian osavaltion tietojen mukaan
aiheuttavat syöpää, synnynnäisiä
epämuodostumia tai lisääntymiseen
liittyvää haittaa.



Kuva 1

1. Malli- ja sarjanumeron sijainti

Mallinro: _____
Sarjanro: _____

Tässä käyttöoppaassa esiintyvä varoitusmerkintä (Kuva 2) ilmaisee vaaratilannetta, josta saattaa olla seurauksena vakava tapaturma tai jopa kuolema, jos suositellut varotoimenpiteet laiminlyödään.



Kuva 2

1. Varoitusmerkintä

Tässä käyttöoppaassa käytetään kahta termiä tietojen korostamiseksi. **Tärkeää** kiinnittää huomiota mekaanisiin erikoistietoihin ja **Huomautus** korostaa erityishuomion ansaitsevia yleistietoja.

Johdanto

Tämä tuote on soveltuvien eurooppalaisten direktiivien mukainen. Lisätietoja on tämän julkaisun lopussa olevassa liittämismuutuksessa.

Tämä harakela asennetaan ajoleikkuriin, ja se on tarkoitettu ammattimaiseen kaupalliseen käyttöön. Se on tarkoitettu pääasiassa puistojen, golfkenttien, urheilukenttien ja kaupallisten kiinteistöjen viheralueiden haraamiseen.

Lue nämä tiedot huolellisesti, jotta oppisit käyttämään ja huoltamaan laitetta asianmukaisesti sekä välttämään tapaturmia ja tuotevaurioita. Olet itse vastuussa tuotteen asianmukaisesta ja turvallisesta käytöstä.

Voit ottaa suoraan yhteyden Toroon osoitteessa www.Toro.com, jos tarvitset tuoteturvallisuuteen ja käyttökoulutukseen liittyvää materiaalia, tietoja lisävarusteista tai lähimmästä jälleenmyyjästä tai haluat rekisteröidä tuotteesi.

Aina kun tarvitset huoltoa, alkuperäisiä Toro-varaosia tai lisätietoja, ota yhteys valtuutettuun huoltoliikkeeseen tai Toron asiakaspalveluun. Ota tällöin tuotteen malli- ja sarjanumerot valmiiksi esiin. Kuva 1 näyttää laitteen malli ja sarjanumeron sijainnin. Kirjoita numerot annettuun tilaan.

Sisältö

Turvaohjeet	3
Turva- ja ohjetarrat	4
Käyttöönotto	5
1 Eturullan asennus	5
2 Kelaterien säätö positiiviseen asetukseen (maanpinnan yläpuolella)	5
3 Kelaterien säätö negatiiviseen asetukseen (maanpinnan alapuolella)	5
4 Haran kelan asennus	5
5 Sähköisen vastapainon asennus	6
Laitteen yleiskatsaus	7
Tekniset tiedot	7
Lisätarvikkeet/lisävarusteet	7
Käyttö	7
Kunnossapito	8
Kelan irrotus	8

Turvaohjeet

Tämä kone on suunniteltu EN ISO 5395:2013 -standardin ja ANSI B71.4:2012 -määrittelyksen mukaisesti.

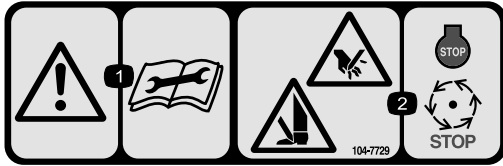
Koneen virheellinen käyttö tai huolto voi aiheuttaa loukkaantumisen tai kuoleman. Tapaturmien ja hengenvaaran riskiä voidaan vähentää noudattamalla näitä turvaohjeita.

- Lue ja sisäistä kaikki ajoyksikön ja haralaitteen käyttöoppaan ohjeet ennen haralaitteen käyttöä ja noudata niitä.
- Älä koskaan anna ajoyksiköitä tai haralaitteita lasten käyttöön. Älä anna aikuisten käyttää ajoyksikköä tai haralaitteita ilman asianmukaista opastusta. Vain koulutetut käyttäjät, jotka ovat lukeneet tämän käyttöoppaan, saavat käyttää ajoyksikköjä tai haralaitteita.
- Älä koskaan käytä haralaitteita sairaana, väsyneenä tai lääkkeiden tai alkoholin vaikutuksen alaisena.
- Älä poista suojuksia tai turvalaitteita. Jos jokin suojuks, turvalaite tai kilpi on vahingoittunut tai epäselvä, korjaa tai vaihda se ennen koneen käyttämistä. Kiristä kaikki löysät mutterit, pultit ja ruuvit, jotta haralaitte on turvallisessa käyttökunnossa.
- Käytä tukevia liukastumisen estäviä jalkineita. Sido pitkät hiukset. Älä käytä löysiä vaatteita tai riippuvia koruja. On suositeltavaa käyttää suojalaseja, turvakenkiä ja kypärää, ja jotkin paikalliset määräykset ja vakuutus säännökset edellyttävät niiden käyttöä.
- Poista kaikki roskat ja muut esineet, jotka saattavat sinkoutua haralaitteesta. Älä päästä sivullisia työskentelyalueelle.
- Jos haralaitte osuu johonkin tai laite tärisee epänormaalisti, sammuta moottori. Tarkista, ettei haralaitteesta ole vahingoittuneita osia. Korjaa kaikki vahingoittuneet osat, ennen kuin käynnistät haralaitteen uudelleen.
- Laske haralaitteet maahan ja ota avain pois virtalukosta aina, kun poistut koneen luota.
- Varmista haralaitteiden turvallinen käyttökunto tarkistamalla, että mutterit, pultit ja ruuvit on kiristetty huolellisesti.
- Irrota avain virtalukosta, jotta moottoria ei käynnistetä vahingossa koneen huollon, säätöjen tai varastoinnin aikana.
- Tee vain tässä käyttöoppaassa kuvattuja kunnossapitotoimia. Jos kone vaatii suurehkoja korjauksia tai jos tarvitset apua, ota yhteys valtuutettuun Toro-jälleenmyyjään.
- Käytä vain aitoja Toro-varaosia ja -lisävarusteita, jotta kone toimisi parhaalla mahdollisella tavalla ja sen turvasertifointi pysyisi voimassa. Muiden valmistajien varaosat ja lisävarusteet voivat osoittautua vaarallisiksi, ja niiden käyttö voi johtaa tuotteen takuun raukeamiseen.

Turva- ja ohjetarrat



Turva- ja ohjetarrat on sijoitettu hyvin näkyville paikoille mahdollisten vaara-alueiden lähetyville. Korvaa vioittuneet tai kadonneet tarrat uusilla.



decal104-7729

104-7729

1. Varoitus: lue käyttöohjeet ennen korjaamista tai huoltamista.
 2. Käsien tai jalkojen leikkautumis-/silpoutumisvaara: sammuta moottori ja odota, kunnes osat pysähtyvät.
-

Käyttöönotto

1

Eturullan asennus

Mitään osia ei tarvita

Ohjeet

Haralaite toimitetaan ilman eturullaa. Asenna rulla haralaitteen mukana toimitettujen osien ja rullan mukana toimitettujen asennusohjeiden avulla.

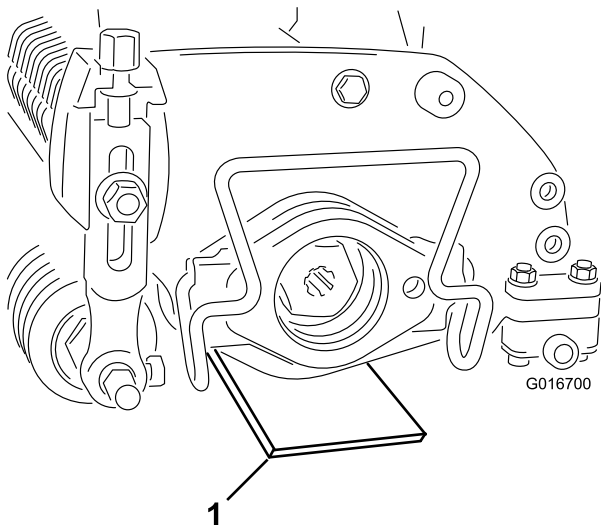
2

Kelaterien säätö positiiviseen asetukseen (maanpinnan yläpuolella)

Mitään osia ei tarvita

Ohjeet

1. Aseta haralaite tasaiselle alustalle.
2. Aseta kunkin haralaitteen alle mittapalkki, jolla säädetään haluttu teräkorkeus maanpinnasta (Kuva 3).



Kuva 3

1. Mittapalkki

4. Käännä leikkuukorkeuden säätönuppeja, kunnes eturullan molemmat päät koskettavat alustaa.
5. Tarkista kosketus kummassakin päässä paperinpalalla.
6. Kiristä leikkuukorkeuden säätönappien lukkomutterit.

3

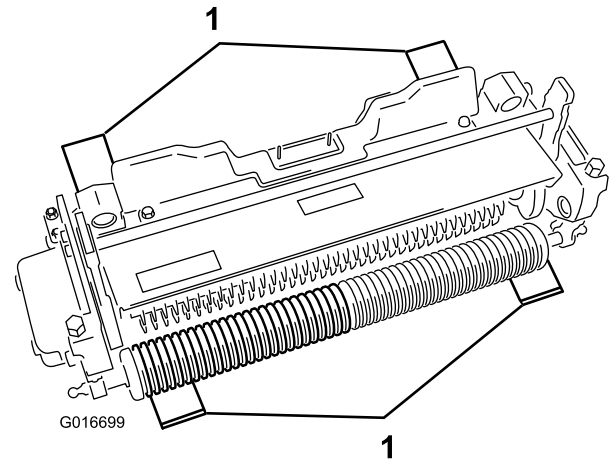
Kelaterien säätö negatiiviseen asetukseen (maanpinnan alapuolella)

Mitään osia ei tarvita

Ohjeet

Huomaa: Suositeltu negatiivinen enimmäisasetus on 5 mm:n teräsyvyys.

1. Aseta haralaite tasaiselle alustalle.
2. Aseta neljä sopivaan maanpinnan alaiseen syvyyteen säädettyä mittapalkkia haralaitteen eturullan ja takarullan alle (Kuva 4).



Kuva 4

1. Mittapalkki (4 kpl)

3. Kun takarulla koskettaa alustaa, löysennä molempia leikkuukorkeuden säätönappien lukitusmuttereita.
4. Käännä leikkuukorkeuden säätönuppeja, kunnes eturullan molemmat päät koskettavat alustaa.
5. Tarkista kosketus kummassakin päässä paperinpalalla.
6. Kiristä leikkuukorkeuden säätönappien lukkomutterit.

3. Kun takarulla koskettaa alustaa, löysennä molempia leikkuukorkeuden säätönappien lukitusmuttereita.

4

Haran kelan asennus

Mitään osia ei tarvita

Ohjeet

Ajoyksikön *käyttöoppaassa* on ohjeet kelan koneeseen asentamista varten.

Tärkeää: Harakelaa on käytettävä varovaisesti negatiivisella korkeusasetuksella, sillä kelaterät saattavat vahingoittaa, jos ne joutuvat kosketuksiin betonilattian tai laatoitettujen pintojen kanssa.

5

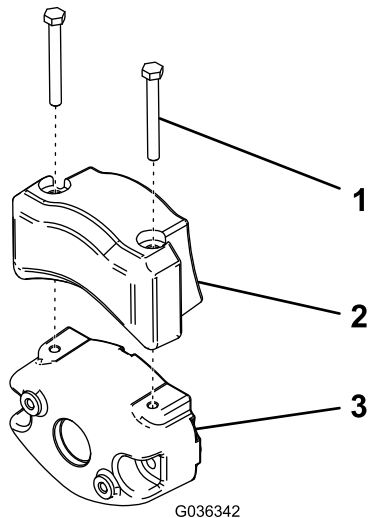
Sähköisen vastapainon asennus

Mitään osia ei tarvita

Ohjeet

Huomaa: Jos haralaite asennetaan Greensmower-malliin 04530 tai 04540, on käytettävä erillistä hybridivastapainoa.

Kiinnitä sähköinen vastapaino nykyiseen vastapainoon kahdella kantaruuvilla kuvan mukaisesti ([Kuva 5](#)).



Kuva 5

1. Kantaruuvi
2. Sähköinen vastapaino
3. Nykyinen vastapaino

Laitteen yleiskatsaus

Tekniset tiedot

Ajoneuvot	Nämä haralaitteet voidaan asentaa Greensmaster 3300- ja Greensmaster 3400 -ajoyksiköihin.
Leikkuukorkeus	Harauksen korkeutta säädetään eturullassa kahdella pystyruuvilla ja säätö kiinnitetään kahdella kantaruuvilla.
Leikkuukorkeusalue	Leikkuukorkeusalue pukilla on enintään 4,78 mm maanpinnan alapuolella ja enintään 6,35 mm maanpinnan yläpuolella.
Kelalaakerit	Kaksi ruostumattomasta teräksestä valmistettua tiivistettyä, syväuraista kuulalaakeria.
Rullat	Takarulla on halkaisijaltaan 5,1 cm:n teräksinen täysrulla.
Ruohosuojaus	Kiinteä suojaus, jossa säädettävä leikkuutanko, joka parantaa leikkuujätteiden poistumista kelasta määrissä olosuhteissa.
Vastapaino	Käyttömoottoria vastapäätä asennettu valurautapaino tasapainottaa haralaitetta.
Nettopaino	33 kg

Lisätarvikkeet/lisävarusteet

Koneeseen on saatavana valikoima Toron hyväksymiä lisälaitteita ja -varusteita, joiden avulla voidaan parantaa ja laajentaa sen ominaisuuksia. Ota yhteys valtuutettuun huoltoliikkeeseen.

Suojaa Toro-laitteistoinvestointi ja huolehdi sen toiminnasta käyttämällä alkuperäisiä Toro-varaosia. Toro toimittaa alkuperäisiä varaosia, jotka on suunniteltu erityisen tarkasti laitteidemme teknisten määritysten mukaisesti. Vaadi alkuperäisiä Toro-varaosia ja voit olla huoletta.

Käyttö

Huomaa: Koneen vasen ja oikea puoli määritellään normaalista käyttöasennosta käsin.

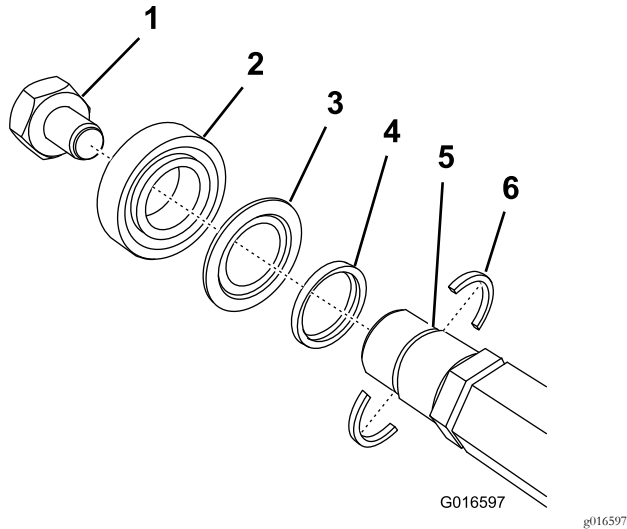
Kunnossapito

Huomaa: Koneen vasen ja oikea puoli määritellään normaalista käyttöasennosta käsin.

Kelan irrotus

Irrota kela, kun terä tai kelan laakerit on vaihdettava.

Tärkeää: Varmista, että akselin kaksi pidikettä ja välikappale ovat paikoillaan ennen laakerin asentamista kelaan (**Kuva 6**). Kiristä ohjainmutterit momenttiin 136 N m.



Kuva 6

- | | |
|---|--|
| 1. Ohjainmutteri
(vasemmanpuoleinen
kierre) | 4. Välikappale |
| 2. Laakeri | 5. Ura akselissa |
| 3. Tiiviste | 6. Akselin pidike (asenna
nämä ensin) |

Huomautuksia:

Liittämisvakuutus

The Toro Company, 8111 Lyndale Ave. South, Bloomington, MN, USA vakuuttaa, että asianmukaisissa vaatimustenmukaisuusvakuutuksissa ilmoitettujen Toro-mallien mukana toimitettujen ohjeiden mukaisesti asennettuina seuraavat yksiköt täyttävät esitettyjen direktiivien vaatimukset.

Mallinro:	Sarjanro:	Tuotteen kuvaus	Laskun kuvaus	Yleinen kuvaus	Direktiivi
04720	400000000 tai suurempi	Haralaite, Greensmaster 3300/3400 -sarjan TriFlex-ajoyksikkö	THATCHING REEL KIT-TRIFLEX	Haran kela	2006/42/EY

Asiaankuuluvat tekniset asiakirjat on laadittu direktiivin 2006/42/EY liitteessä VII olevan B osan vaatimusten mukaisesti.

Yhtiö sitoutuu ilmoittamaan kansallisten viranomaisten pyynnöstä näitä puolivalmisteita koskevat olennaiset tiedot. Tiedot ilmoitetaan elektronisesti.

Laitteita ei saa käyttää, ennen kuin ne on liitetty hyväksytyihin Toro-malleihin laitteita koskevien vaatimustenmukaisuusvakuutusten ja kaikkien ohjeiden mukaisesti. Tällöin laitteiden voidaan vakuuttaa noudattavan kaikkia asiaankuuluvia direktiivejä.

Sertifioitu:



David Klis
Tekninen johtaja
8111 Lyndale Ave. South
Bloomington, MN 55420, USA
November 15, 2016

EU:n tekninen yhteyshenkilö:

Marcel Dutrieux
Manager European Product Integrity
Toro Europe NV
Nijverheidsstraat 5
2260 Oevel
Belgium

Tel. +32 16 386 659

Eurooppalainen tietosuojailmoitus

Toron keräämät tiedot

Toro Warranty Company (Toro) huolehtii asiakkaiden tietosuojasta. Takuuvaatimusten käsittelyä ja mahdollisia tuotteiden takaisinkutsukampanjoita varten pyydämme, että asiakkaat lähettävät henkilötiedot suoraan Torolle tai paikalliselle Toro-jälleenmyyjälle.

Toro-takuujärjestelmä toimii yhdysvaltalaisilla palvelimilla, eivätkä yhdysvaltalaiset tietosuojalait välttämättä tarjoa samanlaista suojaa kuin vastaavat lait asiakkaan omassa maassa.

ANTAMALLA HENKILÖTIEDOT TOROLLE ASIAKAS SUOSTUU SIIHEN, ETTÄ NÄITÄ TIETOJA KÄSITELLÄÄN TÄSSÄ TIETOSUOJAILMOITUKSESSA KUVATULLA TAVALLA.

Tapa, jolla Toro käyttää tietoja

Toro voi käyttää henkilötietoja takuuvaatimusten käsittelyyn, yhteydenottoihin mahdollisissa tuotteiden takaisinkutsukampanjoissa ja muissa mahdollisissa tarkoituksissa, joista kerrotaan erikseen. Toro voi jakaa tietoja Toron sisaryhtiöille, jälleenmyyjille ja muille liiketoimintakumppaneille näiden tarkoitusten yhteydessä. Toro ei myy asiakkaiden henkilötietoja muille yhtiöille. Toro pidättää oikeuden luovuttaa henkilötietoja lain määräämiin tarkoituksiin tai asiaankuuluvien viranomaisten pyynnöstä, Toron järjestelmien toiminnan varmistamiseksi tai Toron turvallisuuden tai muiden käyttäjien turvallisuuden varmistamiseksi.

Henkilötietojen säilytys

Henkilötietoja säilytetään niin kauan kuin niitä tarvitaan niiden alkuperäiseen tarkoitukseen tai muihin asianmukaisiin tarkoituksiin (kuten viranomaismääräysten noudattamiseksi) tai lain määräämän ajan.

Toron vakuutus asiakkaiden henkilötietojen tietosuojasta

Toro pyrkii säilyttämään henkilötietojen tietosuojan kohtuullisten varotoimien avulla. Lisäksi se pyrkii huolehtimaan tietojen tarkkuudesta ja paikkansapitävyydestä.

Henkilötietojen käyttö ja korjaus

Jos haluat tarkistaa henkilötietosi tai korjata niitä, lähetä sähköpostia osoitteeseen legal@toro.com.

Australian kuluttajalainsäädäntö

Australialaiset asiakkaat voivat saada lisätietoja Australian kuluttajalainsäädännöstä pakkauksen sisällä olevasta materiaalista tai paikalliselta Toro-jälleenmyyjältä.



Toron takuu

Kahden vuoden rajoitettu takuu

Ehdot ja takuunalaiset tuotteet

Toro Company ja sen sisaryhtiö Toro Warranty Company antavat yhteisen sopimuksensa mukaisesti tälle Toron kaupalliselle tuotteelle ("tuote") kahden vuoden tai 1 500 käyttötunnin* (sen mukaan, kumpi saavutetaan ensin) materiaali- ja valmistusvirhetakuun. Tämä takuu koskee kaikkia tuotteita ilmestaji lukuun ottamatta (katso näiden tuotteiden erillinen takuulauselma). Jos takuehdot täyttyvät, korjaamme tuotteen veloituksetta. Tähän sisältyy vianmääritys, työ, osat ja kuljetus. Tämä takuu alkaa sinä päivämääränä, jolloin tuote toimitetaan alkuperäiselle ostajalle. * Koskee tuotteita, joissa on tunti-laskuri.

Takuuhuollon ohjeet

Ostajan vastuulla on ilmoittaa heti tuotteen maahantuojalle tai valtuutetulle jälleenmyyjälle, jolta tuote on ostettu, jos hän uskoo tuotteessa olevan takuunalaisen vian. Maahantuoja ja jälleenmyyjien yhteystiedot sekä tiedot takuuseen liittyvistä oikeuksista ja vastuista ovat saatavana osoitteesta:

Toro Commercial Products Service Department
Toro Warranty Company
8111 Lyndale Avenue South
Bloomington, MN 55420-1196

+1 952 888 8801 tai +1 800 952 2740

Sähköpostiosoite: commercial.warranty@toro.com

Omistajan vastuut

Tuotteen omistajan vastuulla on huolehtia *käyttöoppaassa* esitetyistä huolloista ja säädöistä. Vaadittavien huoltojen ja säätöjen laiminlyönti voi johtaa takuuvaatimuksen hylkäämiseen.

Takuun ulkopuoliset kohteet ja viat

Kaikki takuuajana ilmenevät tuoteviat ja häiriöt eivät ole valmistus- tai materiaalivirheitä. Tämä takuu ei kata seuraavia:

- Tuoteviat, jotka aiheutuvat muiden kuin Toron varaosien käytöstä tai ylimääräisten tai muutettujen ei-Toro-lisävarusteiden ja tuotteiden asennuksesta ja käytöstä. Näiden valmistaja saattaa antaa erillisen takuun.
- Tuoteviat, jotka johtuvat suositeltujen huoltojen ja/tai säätöjen laiminlyönnistä. Jos Toro-tuotetta ei huolleta asianmukaisesti *käyttöoppaassa* olevien huolto-ohjeiden mukaisesti, takuu voidaan evätä.
- Tuoteviat, jotka johtuvat tuotteen liian rajusta, huolimattomasta tai piittaamattomasta käytöstä.
- Kuluvat osat, ellei niitä havaita viallisiksi. Tuotteen normaalissa käytössä kuluvia osia ovat esimerkiksi jarrupalat ja -päällysteet, kytkimen päällysteet, terät, kelat, rullat ja laakerit (suljetut tai rasvattavat), kiinteät terät, syytystulpat, kääntöpyörät ja laakerit, renkaat, suodattimet, hihnat ja tietyt ruiskuttimen osat, kuten kalvot, suuttimet ja sulkuventtiilit jne.
- Ulkopuolisen tekijän aiheuttamat viat. Ulkopuolisina tekijöinä pidetään esimerkiksi säätä, varastointimenetelmiä, likaantumista sekä hyväksymättömien polttoaineiden, jäähdystynesteiden, voiteluaineiden, lisäaineiden, lannoitteiden, veden tai kemikaalien yms. käyttöä.
- Soveltuvista vaatimuksista poikkeavien polttoaineiden (esim. bensiinin, dieselin tai biodieselin) laatuun tai toimintaan liittyvät ongelmat.
- Normaali melu, värinä, kuluminen ja haurastuminen.
- Normaali "kuluminen" kattaa esimerkiksi istuinten vaurioitumisen kulumisen tai hankaamisen seurauksena, maalipintojen kulumisen, naarmuuntuneet tarrat tai ikkunat jne.

Muut maat kuin Yhdysvallat ja Kanada

Asiakkaat, jotka ovat ostaneet Yhdysvalloista tai Kanadasta maahantuotuja Toro-tuotteita, saavat maansa, maakuntansa tai osavaltionsa mukaiset takuehdot Toro-jälleenmyyjältä. Jos Toro-jälleenmyyjä ei pysty jostain syystä toimittamaan takuuehtoja, on otettava yhteys Toro-maahantuojaan.

Osat

Huoltoaikataulun mukaisesti vaihdettavat osat kuuluvat takuun piiriin niiden määritettyyn vaihtoajankohtaan asti. Tämän takuun mukaisesti vaihdetuille osille annetaan takuu alkuperäisen tuotetakuun ajaksi, ja ne siirtyvät Toron omistukseen. Toro tekee lopullisen päätöksen siitä, korjataanko osa tai kokoonpano vai vaihdetaan se. Toro voi käyttää takuukorjauksiin kunnostettuja osia.

Syväpurkaus- ja litium-ioniakun takuu:

Syväpurkaus- ja litium-ioniakun käyttöikänsä aikana tuottama kokonaiskilowattituntimäärä on rajallinen. Tapa, jolla akkua käytetään, ladataan ja huolletaan, voi joko pidentää tai lyhentää akun kokonaiskäyttöikää. Kun laitteen akkuja käytetään, niiden mahdollistama työmäärä latauskertojen välillä vähenee hitaasti, kunnes akut ovat kuluneet loppuun. Normaalissa käytössä loppuun kuluneiden akkujen vaihto on tuotteen omistajan vastuulla. Akkujen vaihto voi olla tarpeen tuotteen normaalin takuuajan sisällä omistajan kustannuksella. Huomaa (vain litium-ioniakku): litium-ioniakulla on vain osat kattava suhteutettu takuu kolmannelta vuodesta viidenteen vuoteen käyttöajan ja käytettyjen kilowattituntien perusteella. Lisätietoja on *käyttöoppaassa*.

Omistaja tekee huollot omalla kustannuksellaan

Moottorin viritys, voitelu, puhdistus ja kiillotus, suodattimien ja jäähdystynesteen vaihto sekä suositeltujen huoltojen suorittaminen ovat esimerkkejä normaaleista huoltotoimista, jotka Toro-tuotteen omistajan on tehtävä omalla kustannuksellaan.

Yleiset ehdot

Tämä takuu oikeuttaa ainoastaan valtuutetun Toro-maahantuojan tai jälleenmyyjän tekemään korjaukseen.

Toro Company ja Toro Warranty Company eivät ole vastuussa epäsuorista, satunnaisista tai välillisistä vahingoista, jotka liittyvät tämän takuun kattamiin Toro-tuotteisiin. Tällaisia vahinkoja voivat olla esimerkiksi korvaavan tuotteen tai huollon hankkimiseen liittyvät kustannukset kohtuullisten vikajaksojen aikana tai kustannukset, jotka aiheutuvat siitä, että tuote ei ole käytettävissä takuuhuollon aikana. Alla esitetty päästötakuu, jos se on sovellettavissa, on ainoa nimenomainen takuu. Kaikki hiljaiset takuut tuotteen sopivuudesta kauppatavaraksi tai tiettyyn tarkoitukseen ovat voimassa vain tämän nimenomaisen takuun ajan.

Joissakin osavaltioissa ei sallita satunnaisten tai välillisten vahinkojen poissulkemista tai hiljaisen takuun kestoon liittyviä rajoituksia, joten yllä mainitut poikkeukset ja rajoitukset eivät välttämättä koske kaikkia ostajia. Tämä takuu antaa ostajalle tiettyjä laillisia oikeuksia. Ostajalla voi olla myös muita oikeuksia, jotka vaihtelevat osavaltioittain.

Moottorin takuuta koskeva huomautus:

Tuotteen päästöjen rajoitusjärjestelmä saattaa kuulua erillisen takuun piiriin Yhdysvaltojen Environmental Protection Agency:n EPA:n ja/tai California Air Resources Boardin CARB:n vaatimusten mukaisesti. Yllä mainitut tuntirajoitukset eivät koske päästöjen rajoitusjärjestelmän takuuta. Lisätietoja on tuotteen mukana toimitetussa tai moottorin valmistajan oppaisiin sisältyvässä moottorin päästöjärjestelmän takuulauselmassa (Engine Emission Control Warranty Statement).