



Count on it.

オペレーターズマニュアル

Greensmaster® 800, 1000, 1600 芝刈り機

モデル番号04054—シリアル番号 400000000 以上

モデル番号04055—シリアル番号 400000000 以上

モデル番号04056—シリアル番号 400000000 以上



この製品は、関連するEU規制に適合しています。詳細については、DOCシート規格適合証明書をご覧ください。

▲ 警告

カリフォルニア州 第65号決議による警告

米国カリフォルニア州では、この製品に、**ガンや先天性異常などの原因となる化学物質が含まれているとされており**ます。

カリフォルニア州では、この製品に**使用されているエンジンの排気には発癌性や先天性異常などの原因となる物質が含まれているとされており**ます。

カリフォルニア州の森林地帯・灌木地帯・草地などでこの機械を使用する場合には、エンジンに同州公共資源法第4442章に規定される正常に機能するスパークアレスタが装着されていること、エンジンに対して森林等の火災防止措置をほどこされていることが義務づけられており、これを満たさない機械は、第4442章または4443章違反となります。

この製品に使用されているスパーク式着火装置は、カナダのICES-002標準に適合しています。

標高が15002500 mの現場でこの機械を使用する場合には、**高地対応キットをお買い求めいただくことが必要**です。代理店にご相談ください。

はじめに

この機械はリール式の回転刃を使用する歩行型の芝刈り機であり、そのような業務に従事するプロのオペレータが運転操作することを前提として製造されています。この製品は、集約的で高度な管理を受けているゴルフ場やスポーツフィールドの芝生、あるいは商用目的で使用される芝生に対する刈り込み管理を行うことを主たる目的として製造されています。本機は、雑草地や道路わきの草刈り、農業用地における刈り取りなどを目的とした機械ではありません。

この説明書を読んで製品の運転方法や整備方法を十分に理解し、他人に迷惑の掛からない、また適切な方法でご使用ください。この製品を適切かつ安全に使用するのをお客様の責任です。

弊社に直接おたずねをいただく場合 www.Toro.com で、製品・アクセサリに関する情報、代理店についての情報、お買い上げ製品の登録などを行っていただくことができます。

整備について、また純正部品についてなど、分からないことはお気軽に弊社代理店またはカスタマー

サービスにおたずねください。お問い合わせの際には、必ず製品のモデル番号とシリアル番号をお知らせください。モデル番号とシリアル番号は後フレームに取り付けた銘板に表示されています。いまのうちに番号をメモしておきましょう。

モデル番号 _____

シリアル番号 _____

この説明書では、危険についての注意を促すための警告記号 **図1** を使用しております。これらは死亡事故を含む重大な人身事故を防止するための注意ですから、必ずお守りください。



図 1

g000502

1. 危険警告記号

この他に2つの言葉で注意を促しています。**重要**は製品の構造などについての注意点を、**注**はその他の注意点を表しています。

目次

安全について	4	カッティングユニットの保守	29
安全に関する一般的な注意	4	リアドラムとリールを平行に調整する	29
運転の前に	4	リールと下刃の調整を行う	30
運転操作	4	刈り高の調整	31
保守整備と格納保管	5	ガラスシールドの高さを調整する	32
搬送する場合	5	カットオフバーを調整する	32
安全にお使いいただくために TORO からのお願い	5	ベッドバーの見分け方	32
安全ラベルと指示ラベル	6	ターフの状態に合わせた設定	33
組み立て	8	ベッドバーの整備	34
1 ハンドルを取り付けて調整する	9	バックラップ	35
2 キックスタンドを取り付けるモデル 04054 および 04056	10	保管	36
3 移動用車輪用シャフトを取り付けるモデル 04055 と 04056	10		
4 移動走行用車輪オプションを取り付ける	11		
5 カッティングユニットを調整する	11		
6 集草バスケットを取り付ける	11		
製品の概要	12		
各部の名称と操作	12		
仕様	14		
アタッチメントとアクセサリ	14		
運転操作	15		
安全第一	15		
エンジンオイルの量を点検する	15		
燃料を補給する	15		
慣らし運転	16		
インタロックスイッチの動作を点検する	16		
エンジンの始動と停止	16		
移動走行を行うとき	17		
刈り込みの準備	17		
刈り込み	17		
ヒント	17		
保守	18		
推奨される定期整備作業	18		
始業点検表	19		
潤滑	20		
グリスアップを行う	20		
エンジンの整備	21		
エンジンオイルについて	21		
エアクリーナの整備	22		
点火プラグの交換	23		
燃料系統の整備	23		
燃料フィルタの清掃	23		
電気系統の整備	24		
インタロックスイッチの整備	24		
ブレーキの整備	24		
常用駐車ブレーキの調整	24		
ベルトの整備	26		
ベルトの調整	26		
デファレンシャルベルトの交換	28		
制御系統の整備	29		
走行コントロールの調整	29		

安全について

この機械は、オペレータキット P/N 112-9282 を取り付けることにより、CEN 規格 EN ISO 5395:2013 および ANSI B71.4-2012 規格に適合する製品となります。

安全に関する一般的な注意

この機械は手足を切断したり物をはね飛ばしたりする能力があります。重大な人身事故を防ぐため、すべての注意事項を厳守してください。

この機械は本来の目的から外れた使用をすると運転者本人や周囲の人間に危険な場合があります。

- エンジンを始動する前に必ずこのオペレーターズマニュアルをお読みになり内容をよく理解してください
- 機械の可動部の近くには絶対に手足を近づけないでください。
- ガードなどの安全保護機器が正しく取り付けられていない時は、運転しないでください。
- 排出口の近くに、手足などを近づけないでください。周囲の人や動物を十分に遠ざけてください。
- 作業場所に子供を近づけないでください。子供に運転させないでください。
- 整備、燃料補給、詰まりの解除作業などを行う前には、必ずエンジンを停止させてください。

間違った使い方や整備不良は人身事故などの原因となります。事故を防止するため、以下に示す安全上の注意や安全注意標識のついている遵守事項は必ずお守りください。「注意」、「警告」、および「危険」の記号は、人身の安全に関わる注意事項を示しています。これらの注意を怠ると死亡事故などの重大な人身事故が発生する恐れがあります。

運転の前に

- 作業にふさわしい服装をする安全めがね、すべりにくく安全な靴、聴覚保護具を着用してください。長い髪は束ね、服のだぶついている部分はまとめるなどし、装飾品は身に着けないでください。
- これから機械で作業する場所をよく確認し、機械に巻き込まれそうなものはすべて取り除きましょう。
- マフラーが破損したら必ず交換してください。
- 作業場所を良く観察し、安全かつ適切に作業するにはどのようなアクセサリやアタッチメントが必要かを判断してください。
- 弊社Toro®カンパニーが認定していないアクセサリやアタッチメントを使用しないでください。
- オペレータコントロールやインタロックスイッチなどの安全装置が正しく機能しているか、また安全カバーなどが外れたり壊れたりしていないか点検してください。

運転操作

- 一酸化炭素ガスなどの有毒ガスが溜まるような閉め切った場所ではエンジンを運転しないでください。
- 機械の運転は十分な視界の確保ができる適切な天候条件のもとで行ってください。落雷の危険がある時には運転しないでください。
- エンジンを掛ける前には、アタッチメントのクラッチをすべて外し、ギアシフトをニュートラルにし、駐車ブレーキを掛けてください。
- 隠れた穴、わだち、盛り上がり、岩などの見えない障害物に注意しましょう。不整地ではスリップ事故や転倒事故を起こしやすくなります。
- 機体を45度以上倒さないでください。
- 道路付近で作業するときや道路を横断するときには通行に注意しましょう。
- 移動走行を行うときはリールの回転を止めてください。
- エンジンのガバナの設定を変えたり、エンジンの回転数を上げすぎたりしないでください。規定以上の速度でエンジンを運転すると人身事故が起こる恐れが大きくなります。
- 次の場合は、アタッチメントの駆動を止め、エンジンを止めてください:
 - 運転位置を離れる前
 - 燃料を補給するとき
 - 集草バスケットを取り外す時
 - 刈り高を変更するときただし運転位置から遠隔操作で刈り高を変更できる時にはこの限りではありません
 - 詰まりを取り除くとき
 - 機械の点検・清掃・整備作業などを行うとき
 - 異物をはね飛ばしたときや機体に異常な振動を感じたとき機械に損傷がないか点検し、必要があれば修理を行ってください。点検修理が終わるまでは作業を再開しないでください。

移動走行中や作業を休んでいるときはアタッチメントの駆動を止めてください。

- エンジンを停止する時にはスロットルを下げておいて下さい。また、燃料バルブの付いている機種では燃料バルブを閉じてください。
- 旋回するときや道路や歩道を横切るときなどは、減速し周囲に十分な注意を払ってください。刈り込み中以外はリールの回転を止めておいてください。
- 疲れている時、病気の時、アルコールや薬物を摂取した時は運転しないでください。
- 見通しの悪い曲がり角や、茂み、立ち木などの障害物の近くや視界のきかない場所では安全に特に注意してください。

保守整備と格納保管

- 常に機械全体の安全を心掛け、また、ボルト、ナット、ねじ類が十分に締まっているかを確認してください。
- ガス湯沸かし器のパイロット火やストーブなど裸火や火花を発生するものがある近くでは、絶対に機械や燃料容器を保管格納しないでください。
- 閉めきった場所に本機を保管する場合は、エンジンが十分冷えていることを確認してください。
- 集草バスケットは頻繁に点検し、必要に応じ、メーカーが推奨する交換部品と交換するようにしてください。
- 各部品、特に油圧関連部が良好な状態にあるか点検を怠らないでください。消耗したり破損した部品やステッカーは安全のため早期に交換してください。
- 燃料タンクの清掃などが必要になった場合は屋外で作業を行ってください。
- 機械の調整中に指などを挟まれないように十分注意してください。
- 整備・調整作業の前には必ず機械を停止し、カッティングユニットを止め、駐車ブレーキを掛け、エンジンを停止し、念のために点火プラグからワイヤを抜いてください。また、必ず機械各部の動きが完全に停止したのを確認してから作業に掛かってください。
- 火災防止のため、カッティングユニットや駆動部、マフラー、冷却スクリーンの周囲に、草や木の葉、ホコリなどが溜まらないようご注意ください。オイルや燃料がこぼれた場合はふきとってください。
- 機器類を取り外すとき、スプリングなどの力が掛かっている場合があります。取り外しには十分注意してください。
- 修理を行うときには必ずバッテリーの接続と点火プラグコードの接続を外しておいてください。バッテリーの接続を外すときにはマイナスケーブルを先に外し、次にプラスケーブルを外してください。取り付けるときにはプラスケーブルから接続します。
- リールの点検を行うときには安全に十分注意してください。必ず手袋を着用してください。

搬送する場合

- トラックなどへの機械の積み下ろしは十分注意して行ってください。
- 車体が落下しないように確実に固定してください。

安全にお使いいただくために TORO からのお願い

- エンジンの緊急停止方法に慣れておきましょう。

- 燃料の取り扱いには十分注意してください。こぼれた燃料はふき取ってください。
- エンジン始動時や芝刈り作業時には必ず正規の運転位置であるハンドルの後ろに立ってください。
- 道路横断時の安全に注意常に道を譲る心掛けを
- 刈り込み作業中の安全を確保するため、カッティングユニットには、必ず集草バスケットを取り付けてください。また、溜まった刈りかすを捨てる時は必ずエンジンを停止させてください。
- エンジン回転中や停止直後は、エンジン本体、マフラー、排気管などに触れると火傷の危険がありますから手を触れないでください。

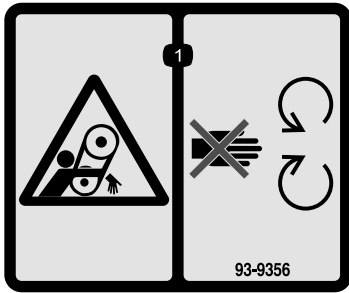
保守整備と格納保管

- 燃料ラインにゆるみや磨耗がないか定期的に点検してください。必要に応じて締め付けや修理交換してください。
- エンジンを回転させながら調整を行わなければならない時は、手足や頭や衣服をカッティングユニットや可動部に近づけないように十分ご注意ください。また、無用の人間を近づけないようにしてください
- Toro正規代理店でタコメータによるエンジン回転数検査を受け、安全性と精度を確認しておきましょう。この機械のエンジンの最大調整速度は3,190～3,340RPMです。
- 大がかりな修理が必要になった時、補助が必要な時Toro 正規代理店にご相談ください。
- いつも最高の性能と安全性を維持するために、必ずToroの純正部品をご使用ください。他社の部品やアクセサリを御使用になると危険な場合があります。製品保証を受けられなくなる場合がありますのでおやめください。

安全ラベルと指示ラベル



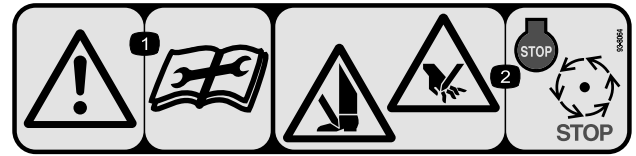
以下のラベルや指示は危険な個所の見やすい部分に貼付してあります。破損したりはがれたりした場合は新しいラベルを貼付してください。



93-9356

decal93-9356

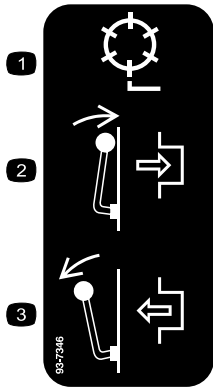
1. 巻き込まれる危険 可動部に近づかないこと。



93-8064

decal93-8064

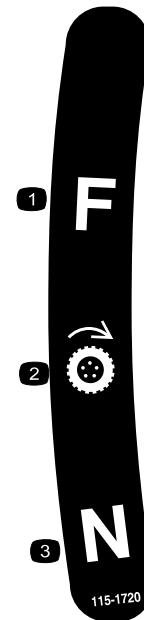
1. 警告 整備作業前にマニュアルを読むこと。
2. 手足の切傷の危険 各部が完全に停止するまで手足を近づけないこと。



93-7346

decal93-7346

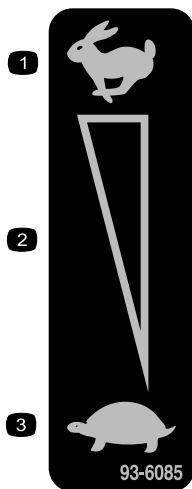
1. リール制御
2. 入
3. 切



115-1720

decal115-1720

1. 前進
2. 走行車輪
3. ニュートラル



93-6085

decal93-6085

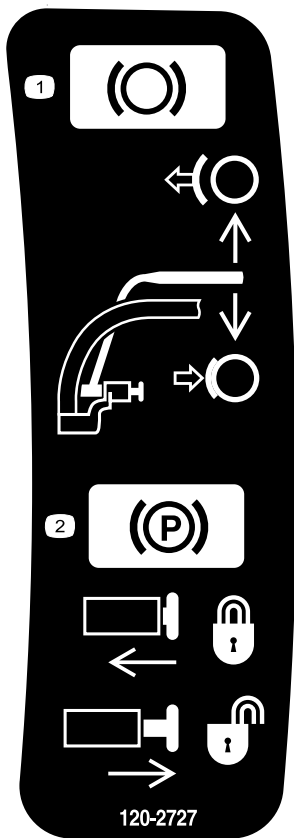
1. 高速
2. 無段階速度調整
3. 低速

CALIFORNIA SPARK ARRESTER WARNING

Operation of this equipment may create sparks that can start fires around dry vegetation. A spark arrester may be required. The operator should contact local fire agencies for laws or regulations relating to fire prevention requirements. 117-2718

decal117-2718

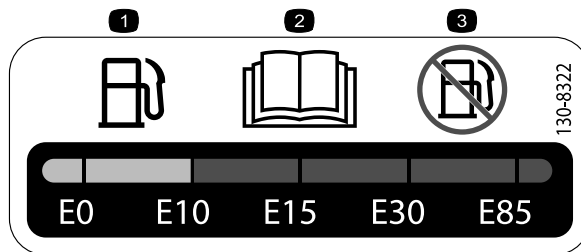
117-2718



120-2727

decal120-2727

1. ブレーキレバーハンドル側に引くとブレーキが掛かり、レバーを解除すると解除。
2. 駐車ブレーキレバーハンドル側に引いてボタンを押し込み、レバーから手を離せば駐車ブレーキが掛かり、解除するには、レバーをハンドル側に引いてボタンが外れたらレバーを解除する。



decal130-8322

130-8322

1. ガソリンへのエタノール添加は体積比で最大 10% E10 まで。
2. オペレーターズマニュアルを読むこと。
3. エタノールを 10% 以上含むガソリン E10 は使用しないこと。



decal120-2769

120-2769

1. 有毒ガスを吸い込む危険 閉めきった屋内で充電しないこと。
2. 爆発の危険 燃料を補給する時にはエンジンを停止し、火気を近づけないこと。
3. 警告 燃料補給時や機体のそばを離れるときはエンジンを停止し、燃料バルブを OFF にすること。
4. 警告 保守整備作業前には点火プラグのコードを外し、マニュアルを読むこと。
5. 表面が熱い・火傷の危険 かわらないこと。
6. 警告 オペレーターズマニュアルを読むこと 燃料は、燃料タンクの給油チューブの根元以上に入れないこと。



decal125-5245

125-5245

1. 手足や指の切断の危険 可動部に近づかないこと。すべてのガード類を正しく取り付けて使用すること。



decal120-2761

120-2761

1. 警告 オペレーターズマニュアルを読むこと。
2. 警告 適切な講習を受けてから運転すること。
3. 警告 聴覚保護具を着用のこと。
4. 異物が飛び出して人にあたる危険 人を近づけないこと。
5. 警告 可動部に近づかないこと 全部のガードを正しく取り付けること。

組み立て

付属部品

すべての部品がそろっているか、下の表で確認してください。

手順	内容	数量	用途
1	取っ手	1	ハンドルを取り付ける
	ケーブルタイ	4	
2	キックスタンドアセンブリ	1	キックスタンドを取り付けます。
	スプリング	1	
3	右側ホイールシャフト	1	移動用タイヤを取り付けます。
	左側ホイールシャフト	1	
4	移動走行用車輪オプション	2	移動用タイヤオプションを取り付けます。
5	必要なパーツはありません。	-	カッピングユニットを調整します。
6	集草バスケット	1	集草バスケットを取り付ける

その他の付属品

内容	数量	用途
オペレーターズマニュアル	1	ご使用前にお読みご覧ください。
エンジンマニュアル	1	
パーツカタログ	1	
オペレータのためのトレーニング資料	1	
認証証明書	1	

注 前後左右は運転位置からみた方向です。

1

ハンドルを取り付けて調整する

この作業に必要なパーツ

1	取っ手
4	ケーブルタイ

ハンドルを取り付ける

1. ハンドルアームの下部を機体の両側に固定しているボルト、ロックナット、ワッシャを取り外す [図 2](#)。

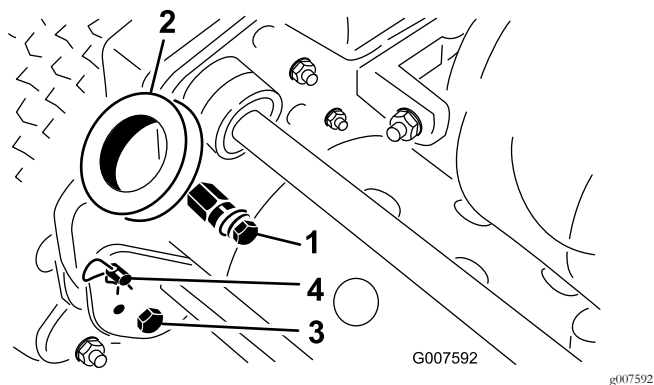


図 2

- | | |
|------------|-------------------|
| 1. 取り付けピン | 3. ボルトとロックナット |
| 2. ハンドルアーム | 4. ヘアピンコッターとリングピン |

2. ハンドルアームをフレーム後部に固定しているヘアピンコッターとリングピンを取り外す [図 2](#)。
3. ハンドルの各端をハンドルアームの穴に差し込み、取り付けピンとハンドルの穴を整列させる [図 2](#)。
4. ハンドルの端を内側にたわめながら、取り付けピンに通す [図 3](#)。

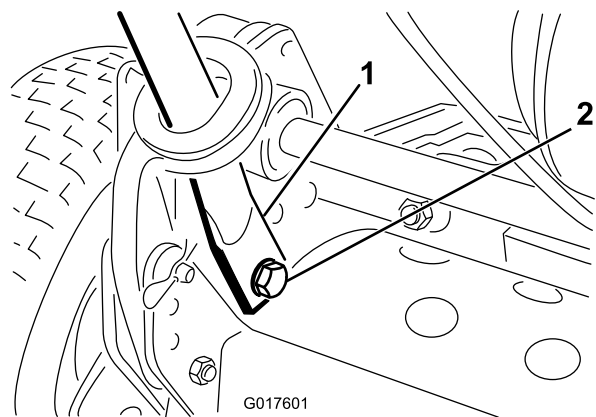


図 3

1. ハンドルの端部
2. ボルト、ワッシャ、ロックワッシャ

5. 先ほど外したボルトとワッシャとロックワッシャを使って、ハンドルの端部を取り付けピンに固定する [図 3](#)。
6. 先ほど取り外したヘアピンコッターとリングピンを使ってハンドルアームをフレームに固定する [図 3](#)。
7. ケーブルタイを使って、ケーブルとワイヤハーネスをハンドルに固定する [図 4](#)。

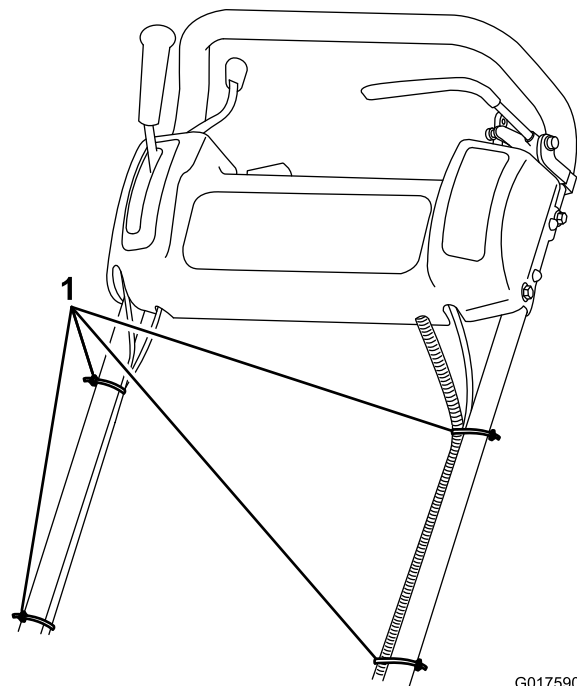


図 4

1. ケーブルタイ

ハンドルを調整する

1. 機体左右のリングピンからヘアピンコッターを抜き取る [図 2](#)。
2. ハンドルを支えながら、左右のリングピンを抜き、ハンドルを希望の高さにセットする [図 2](#)。
3. リングピンとヘアピンコッターを元通りに取り付ける。

2

キックスタンドを取り付けるモデル 04054 および 04056

この作業に必要なパーツ

1	キックスタンドアセンブリ
1	スプリング

手順

注 取り付けに必要な金具類は、キックスタンドアセンブリに仮止めしてあります。

1. **モデル 04056 のみ** キックスタンドの右側に [図 5](#)、スプリングスタッドを接続する付属部品の中にあるボルト、ワッシャ、フランジナットを使用する。

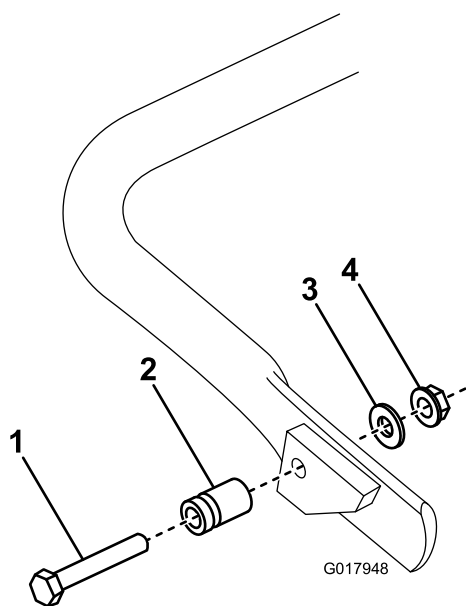


図 5

- | | |
|--------------|------------|
| 1. ボルト | 3. ワッシャ |
| 2. スプリングスタッド | 4. フランジナット |

2. 後フレームについている取り付け穴にキックスタンドを合わせておいて、スプリングを、

スプリングブラケットの穴とスプリングスタッドの穴に引っ掛ける [図 6](#)。

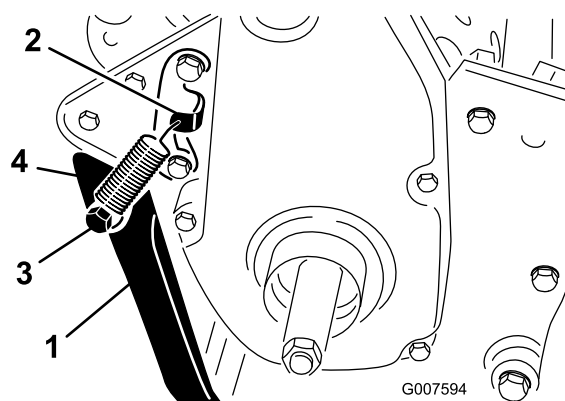


図 6

- | | |
|---------------|--------------|
| 1. キックスタンド | 3. スプリングスタッド |
| 2. スプリングブラケット | 4. スプリング |

3. キックスタンドをフレームの左右に固定するボルト、スペーサ、平ワッシャ、ロックナットを使う [図 6](#)。

注 スペーサは、キックスタンドの取り付け穴に入れる。

3

移動用車輪用シャフトを取り付けるモデル 04055 と 04056

この作業に必要なパーツ

1	右側ホイールシャフト
1	左側ホイールシャフト

手順

1. キックスタンドに足をかけ、ハンドルを引き上げてキックスタンドを立て、機体をスタンドで支える。
2. ホイールシャフトのねじ山部分にねじ用接着剤を塗りつける。
3. 機体右側にある駆動プーリのねじ穴に、右側ホイールシャフトを取り付ける [図 7](#)。

注 右側ホイールシャフトは左ねじです。

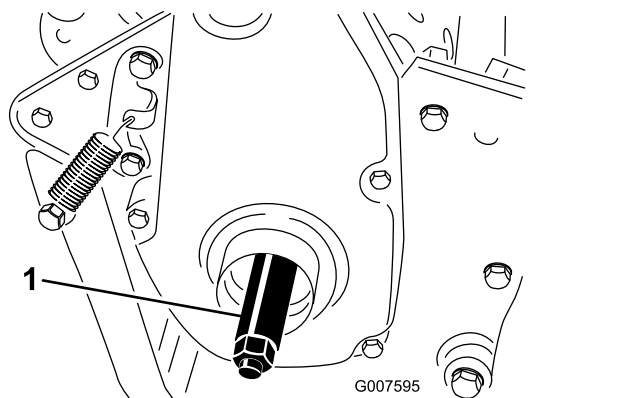


図 7

1. 右側ホイールシャフト

4. シャフトを88101N m9.010.1kg.m = 6575ft-lbにトルク締めする。
5. 機体の左側でも同じ作業を行う。

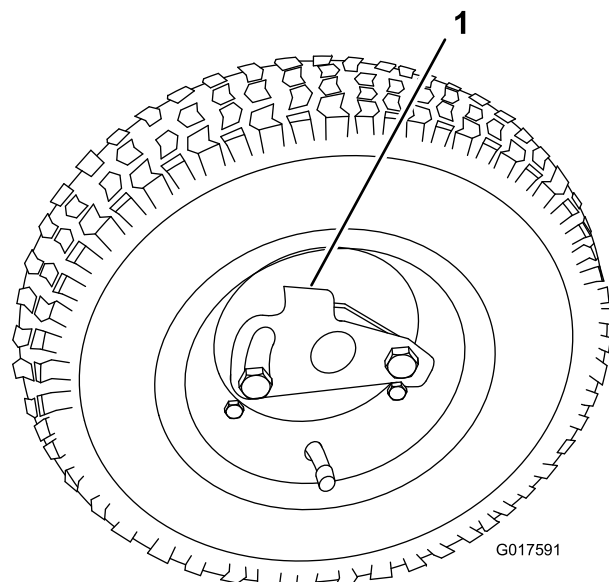


図 8

1. ロッキングクリップ

3. 車輪を前後に回転させながら車軸の奥まで押し込み、ロッククリップを溝に嵌めて固定する。
4. 機体の反対側のタイヤについても同じ作業を行う。
5. タイヤに空気を入れる 83-103 Pa = 12-15 psi = 0.827-1.034 bar = 0.8-1.0 kg/cm²。

4

移動走行用車輪オプションを取り付ける

この作業に必要なパーツ

2	移動走行用車輪オプション
---	--------------

手順

1. 車輪を車軸にはめ込む (図 8)。
2. ロッキングクリップを開き、タイヤを更に奥に押し込む (図 8)。

5

カッティングユニットを調整する

必要なパーツはありません。

手順

ご使用になる前に、必ず以下の調整を行ってください

- リアドラムとリールを平行に調整する (ページ 29)
- リールと下刃の調整を行う (ページ 30)
- 刈り高の調整 (ページ 31)
- グラスシールドの高さを調整する (ページ 32)
- カットオフバーを調整する (ページ 32)

6

集草バスケットを取り付ける

この作業に必要なパーツ

1	集草バスケット
---	---------

手順

集草バスケットの上縁を持ってバスケット取り付け棒に差し込む [図 9](#)。

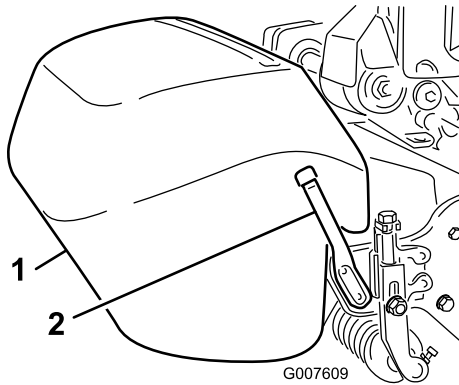


図 9

1. 集草バスケット
2. バスケット取り付け棒

注 モデル 04056 のみ刈高を高くして、バスケットを下げて刈りたい場合には、各取り付け棒を機体の反対側に取り付けてください。

製品の概要

各部の名称と操作

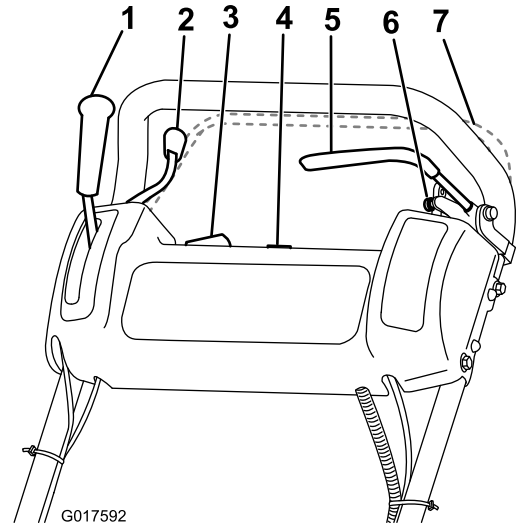


図 10

1. 走行レバー
2. スロットルコントロール
3. On/Off スイッチ
4. アワーメータ
5. 常用ブレーキ
6. 駐車ブレーキ
7. オペータプレゼンスコントロールオプション

スロットルコントロール

スロットルコントロール [図 10](#) はコントロールパネルの右側にあります。レバーはキャブレターのスロットルリンクに接続されてそれを制御します。エンジン速度については [仕様 \(ページ 14\)](#) を参照。

走行レバー

走行レバー [図 10](#) はコントロールパネルの右前側にあります。ニュートラルと前進の2つの操作位置があります。レバーを前に倒すと前進します。

常用ブレーキ

常用ブレーキ [図 11](#) は、コントロールパネルの左側にあります。速度を下げたり停止するのに使用します。

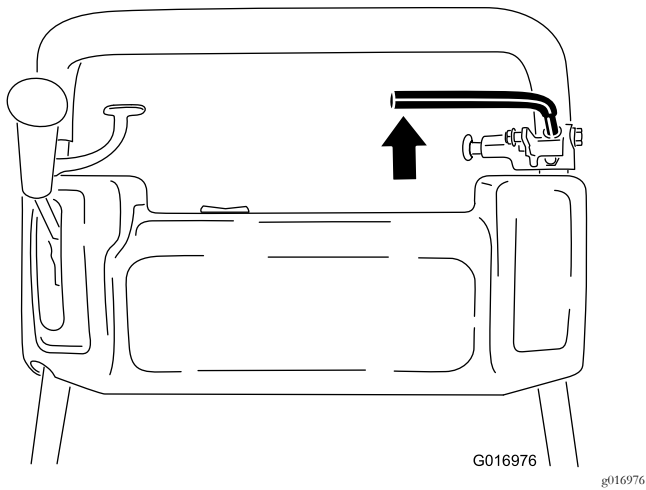


図 11

駐車ブレーキ

駐車ブレーキ図 12は、常用ブレーキのベース部にあります。使い方は、常用ブレーキを十分に掛けた状態で、駐車ブレーキのノブを押し込んで常用ブレーキをロックします。常用ブレーキの操作を行うと、駐車ブレーキは解除されます。走行するときには必ずブレーキを解除してください。

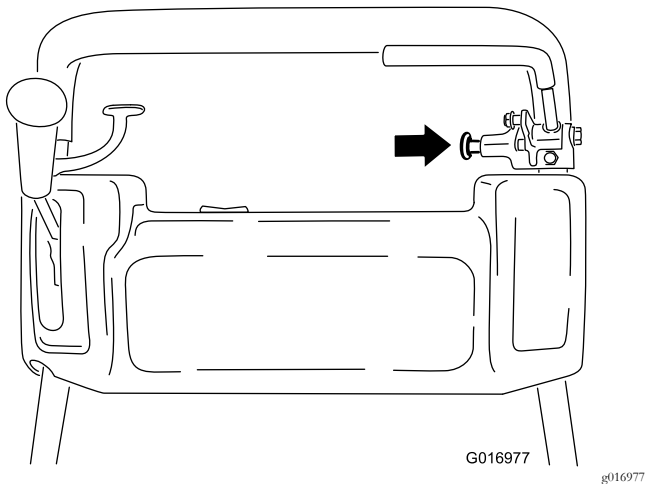


図 12

ON/OFF スイッチ

ON/OFF スイッチ図 10は、コントロールパネルの上にあります。エンジン始動時にはONとし、停止する時にはOFFとします。

オペレータプレゼンスコントロールオプション

オペレータプレゼンスコントロール(図 10)が付いている機種では、ハンドルの後ろ側にあります。運転時には、このバーをハンドルに押し付けておく必要があります。オペレータプレゼンスコントロールが付いている機種では、レバーを押さないで走行レバーを前進に入れると、エンジンが停止します。

リール回転レバー

リール回転レバー図 13は機体の右前部にあります。回転位置と回転停止位置の2つの操作位置があります。レバーを右に倒すとリール回転、左に戻すと回転停止です。

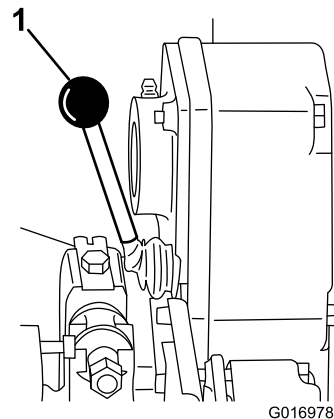


図 13

1. リール駆動レバー

チョークレバー

チョークレバー図 14は、エンジンの左前側にあります。通常運転RUN位置とチョークCHOKE位置の2つの操作位置があります。エンジンが冷えた状態で始動する時はCHOKE位置に、始動後はRUN位置とします。

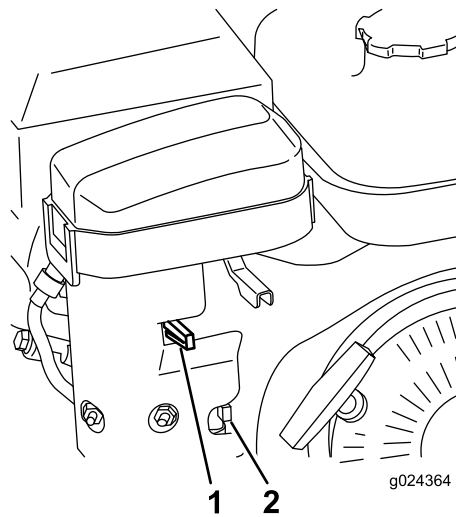


図 14

1. チョークレバー
2. 燃料バルブ

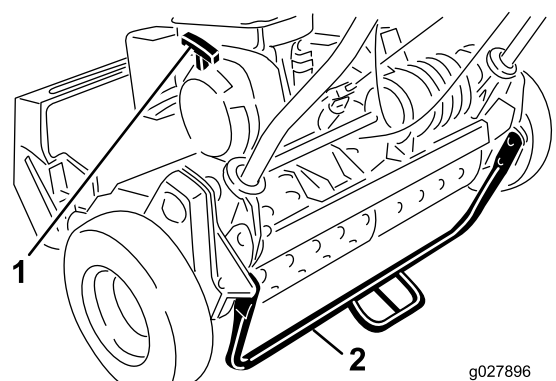
燃料バルブ

燃料バルブ図 14はエンジンの左前部の、チョークレバーの近くにあります。閉位置CLOSEDと開位置OPENがあります。機体運搬時や格納時にはレバーを上

してバルブを閉じてください。エンジンを始動する前に、レバーを下にしてバルブを開けてください。

ができます。詳細は弊社の正規サービスディーラ、または代理店へお問い合わせください。弊社のウェブサイト www.Toro.com でもすべての認定アタッチメントとアクセサリをご覧になることができます。

リコイルスタータハンドル

スタータのハンドル  15 を引くとエンジンが始動します。

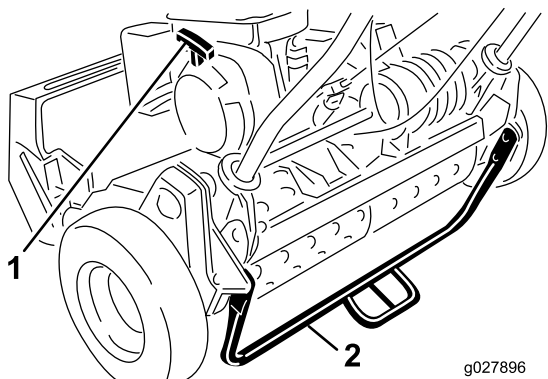
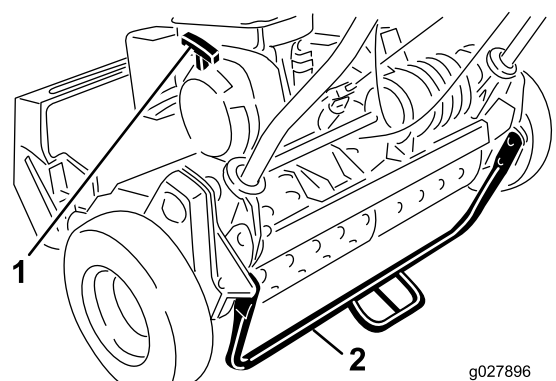


図 15

1. リコイルスタータハンドル 2. キックスタンド

キックスタンド

キックスタンド  15 は機体後部にあり、移動用タイヤの着脱作業時に機体後部を浮かせるのに使用します。

仕様

	Model 04054	Model 04055	Model 04056
幅	84cm	91cm	104cm
高さ	114cm	114cm	122cm
全長集草バスケットを含む	122cm	122cm	150cm
乾燥重量集草バスケットと溝付きローラを装備し、車輪とグルーマを装備しない	97 kg	100 kg	105 kg
刈幅	46cm	53cm	66cm
刈高	1.631.8mm	1.631.8mm	3.131.7mm
クリップ	3.3mm	4.3mm	5.8mm
エンジン速度	ロー・アイドル 1565 ±150 rpm, ハイ・アイドル 3,375 ±100 RPM	ロー・アイドル 1565 ±150 rpm, ハイ・アイドル 3,375 ±100 RPM	ロー・アイドル 1565 ±150 rpm, ハイ・アイドル 3,375 ±100 RPM

アタッチメントとアクセサリ

トロが認定した各種のアタッチメントやアクセサリがそろっており、マシンの機能をさらに広げること

運転操作

注 前後左右は運転位置からみた方向です。

安全第一

このマニュアルに記載されている安全上の注意やステッカーの表示内容を良く読んでください。オペレータや周囲の人を事故から守る重要な情報が掲載されています。

▲ 注意

この機械を長時間使用しつづけると聴覚に障害を起こす可能性がある。

運転に際しては聴覚保護具を使用すること。

目、耳、手、足、頭などの保護具を使用されることをお勧めします。

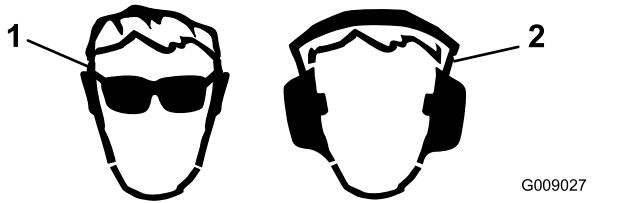


図 16

1. 保護めがねを着用すること。
2. 聴覚保護具を使用してください。

エンジンオイルの量を点検する

使用ごと或いは8運転時間ごとにエンジンオイルの量を点検してください [エンジンオイルの量を点検する \(ページ 21\)](#) を参照。

燃料を補給する

注 燃料タンクの容量は2.7リットルです。

- 機械の性能を最も良く発揮させるために、オクタン価87以上の、きれいで新しい購入後30日以内無鉛ガソリンを使ってくださいオクタン価評価法は(R+M)/2を採用。
- **エタノール** エタノールを添加10% までしたガソリン、MTBEメチル第3ブチルエーテル添加ガソリン15% までを使用することが可能です。エタノールとMTBEとは別々の物質です。エタノール添加ガソリン15% 添加=E15は使用できません。**エタノール含有率が10% を超えるガソリンは絶対に使用してはなりません**たとえば E15含有率15%、E20含有率20%、E85含有率85%がこれにあたります。これらの燃料を使用した場合には性能が十分に発揮されず、エンジンに損傷が発生する恐れがあり、仮にそのようなトラブルが発生しても製品保証の対象とはなりません。

- メタノールを含有するガソリンは**使用できません**。
- 燃料タンクや保管容器でガソリンを**冬越しさせない**でください。冬越しさせる場合には必ずスタビライザ品質安定剤を添加してください。
- ガソリンにオイルを混合しないでください。

▲ 危険

燃料は非常に引火爆発しやすい物質である。発火したり爆発したりすると、やけどや火災などを引き起こす。

- 燃料補給は必ず屋外で、エンジンが冷えた状態で行う。こぼれた燃料はふき取る。
- 箱型トレーラに本機を搭載した状態では、絶対に本機への燃料補給をしてはならない。
- 燃料タンク一杯に入れられないこと。給油は燃料タンクの首の根元から613mm程度下までとする。これは、温度が上昇して燃料が膨張したときにあふれないように空間を確保するためである。
- 燃料取り扱い中は禁煙を厳守し、火花や炎を絶対に近づけない。
- 燃料は安全で汚れのない認可された容器に入れ、子供の手の届かない場所で保管する。30日分以上の買い置きは避ける。
- 運転時には必ず適切な排気システムを取り付け正常な状態で使用すること。

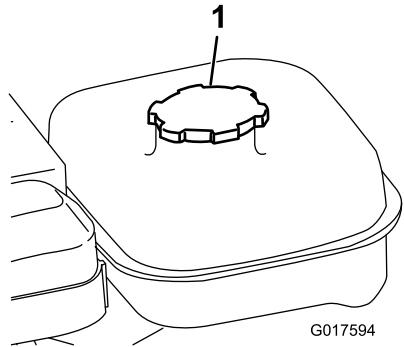
▲ 危険

燃料を補給中、静電気による火花が燃料に引火する危険がある。発火したり爆発したりすると、やけどや火災などを引き起こす。

- 燃料容器は車から十分に離し、地面に直接置いて給油する。
- 車に乗せたままの容器に燃料を補給しない。車両のカーペットやプラスチック製の床材などが絶縁体となって静電気の逃げ場がなくなるので危険である。
- できれば、給油は、機械をトラックやトレーラから地面に降ろし、機体を接地させた状態で行う。機械を車両に搭載したままで給油しなければいけない場合には、大型タンクのノズルからでなく、小型の容器から給油する。
- 大型タンクのノズルから直接給油しなければならない場合には、ノズルを燃料タンクの口に常時接触させた状態で給油を行う。

▲ 警告

燃料を飲み込むと非常に危険で生命に関わる。また気化した燃料に長期間ふれると身体に重篤な症状や疾病を引き起こす。

- ガソリン蒸気を長時間吸わないようにする。
 - ノズルや燃料タンクの口やコンディショナのビンの口などに顔を近づけない。
 - 皮膚についた場合には、石鹸と水で十分に洗い流す。
1. 燃料キャップ  17の周囲をきれいに拭いてからキャップを外す。

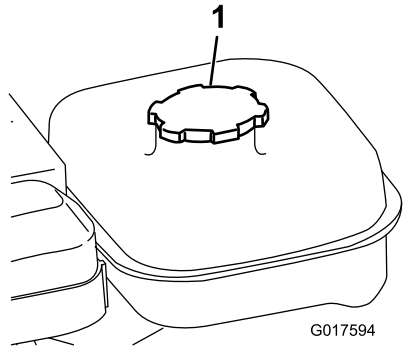


図 17

1. 燃料タンクのキャップ

2. 無鉛ガソリンをフィルタスクリーンの下まで給油する。

注 これは、温度が上昇して燃料は膨張したときにあふれないように空間を確保するためである。燃料タンク一杯に入れないこと。

3. キャップをはめ、こぼれたガソリンは必ず拭き取る。

慣らし運転

慣らし運転期間中のオイル交換や初期整備作業については、機械に付属のエンジンマニュアルを参照してください。

運転開始直後8時間の刈り込み期間を試運転期間とします。

この期間中の取り扱いは、本機のその後の信頼性を確保する上で非常に重要ですから、各機能や動作を入念に観察し、小さな異常でも早期に発見・解決しておいてください。また、この期間中はオイル漏れや部品のゆるみの点検を頻繁におこなってください。

ブレーキの性能を最大限に発揮させるために、機械を実際に使用すす前にブレーキの「慣らし掛け」をする。ブレーキの慣らし掛けの手順ブレーキをしっかりと掛け、その状態のまま、刈り込み速

度で走行し、ブレーキが過熱して臭気がしてきたら終了。慣らし掛けの後にはブレーキ調整が必要になる可能性があります 常用駐車ブレーキの調整 (ページ 24) を参照してください。

インタロックスイッチの動作を点検する

▲ 注意

インタロックスイッチは安全装置でありこれを取り外すと予期せぬ人身事故が起こり得る。

- インタロックスイッチをいたずらしない。
- 作業前にインタロックスイッチの動作を点検し、不具合があれば作業前に交換修理する。

1. キックスタンドに足をかけ、ハンドルを引き上げてキックスタンドを立てて移動走行用タイヤを浮かせる。
2. 走行レバーを走行ENGAGE側にエンジンコントロールを始動側にする。
3. エンジンの始動を試みる。
クランキングしなければ正常。エンジンが掛かるのはスイッチの異常であるから修理する。必ず修理してから使用すること。
4. キックスタンドを注意深く外す。

エンジンの始動と停止

注 操作に必要な各部の名称や位置については各部の名称と操作 (ページ 12) の項を参照してください。

エンジンの始動手順

注 点火プラグに高圧ケーブルが取り付けられているのを確認してください。

1. 走行レバーとリール回転レバーが解除位置にあることを確認する。

注 走行レバーが走行位置にあるとエンジンは始動できません。

2. エンジンについている燃料バルブを開き。
3. ON/OFFスイッチをONにセットする。
4. スロットルコントロールをFAST位置とする。
5. エンジンが冷えた状態で始動する時はチョークをONとOFF位置の中間にセットする。エンジンが暖まっているときはこの操作は不要。
6. スタータのハンドルをゆっくり引く。抵抗を感じたらそこから力強く引っ張る。

重要 引き出しきったスタータロープを無理に引っ張ったり引き終わったロープの握りを放さないでください。どちらもロープやスタータ内部の破損の原因となります。

7. エンジンが始動したらウォームアップが進むにつれてチョークをOFF側に移動する。

エンジンの停止手順

1. 走行リール制御レバーを解除位置にスロットルコントロールをSLOW位置にして、ON/OFFスイッチをOFFにする。
2. エンジンが停止したら安全のために点火プラグのコードを抜いておく。
3. マシンを保管する時や運送する時には燃料バルブを閉じる。

移動走行を行うとき

1. オプションの移動走行用車輪を取り付ける場合には、キックスタンドに足をかけ、ハンドルを引き上げてキックスタンドを立てて機体をスタンドで支え、移動走行用タイヤを取り付ける。
2. タイヤを取り付けたら、ハンドルを持ち、機体を前に押し出すとスタンドが上ってタイヤが設置する。
3. 走行リール制御レバーが解除位置にあることを確認し、エンジンを始動する。
4. スロットルを低速にセットし、マシンの先端を軽く浮かせ、走行ドライブを徐々につなぎ、ゆっくりとエンジン速度を上げる。
5. スロットルで適当な走行速度に調整し、目的地に移動する。
6. 走行レバーを解除としスロットルを低速にしてエンジンを一旦停止する。

刈り込みの準備

1. オプションの移動走行用車輪を取り付ける場合には、キックスタンドに足をかけ、ハンドルを引き上げてキックスタンドを立てて機体をスタンドで支え、移動走行用タイヤを取り外す。
2. タイヤについているロックングリップを車軸の溝から外す。
3. 車軸からタイヤを抜き取る。
4. キックスタンドを解除する。

刈り込み

マシンを適切に使用することが最高の仕上がりを作り出す秘訣です。芝刈り機の性能を十分に発揮させるために [ヒント \(ページ 17\)](#) も参照してください。

重要 刈りかす=潤滑物質が出ない場所で長時間カッティングユニットを回転させるとカッティングユニットを損傷します。

1. エンジンを始動、スロットルを下げ、カッティングユニットを上げるハンドルを下げ

る。走行レバーを走行に入れ、グリーンのカラー縁に入る。

2. 走行レバーを解除とし、リール回転レバーを回転にセットする。
3. 走行レバーを走行に入れ、スロットルで希望の走行速度に調整しグリーン入ってリールを下ろして刈り込みを開始する。
4. 刈り込みが終了したらグリーンから出て、走行レバーを解除位置とし、エンジンを停止させ、リール回転レバーを解除位置にセットする。
5. 集草バスケットにたまった刈りかすを捨て、空になった集草バスケットを取り付けて再び作業を開始する。

ヒント

芝刈り作業の前に

- 芝刈り機の調整に間違いがないか、左右均一に調整されているか確認します。わずかの調整不良でも仕上がりの印象に大きく影響しますから十分な注意が必要です。
- 作業場所に落ちていた異物を取り除いてください。
- また作業場所には子供や動物を入れないようにしてください。

刈り込みのテクニック

- グリーンは直線刈りで刈ります。
- 円状や渦巻き状に刈ると芝を傷つける場合がありますから避けてください。ターンをする時はグリーンの外で、リールを浮かせてハンドルを押し下げて行きます。
- 芝刈りの速度は普通に歩く速度が適当です。早く歩いてもほとんど時間の節約にはなりませんむしろ仕事が粗くなります。

保守

注 前後左右は運転位置からみた方向です。

推奨される定期整備作業

整備間隔	整備手順
使用開始後最初の 20 時間	<ul style="list-style-type: none">・ エンジンオイルを交換する。
使用することまたは毎日	<ul style="list-style-type: none">・ インタロックスイッチの動作を点検してください。・ エンジンオイルの量を点検する。
25 運転時間ごと	<ul style="list-style-type: none">・ グリスアップを行う（機体を水洗いしたときは整備間隔に関係なく直ちに行う）。
50 運転時間ごと	<ul style="list-style-type: none">・ エンジンオイルを交換する（ちりやほこりの多い環境で使用している場合はより頻繁に）。・ エアクリーナのスポンジを清掃し、オイルを含ませる。（ほこりの多い環境で使用するときは整備間隔を短くする）。
100 運転時間ごと	<ul style="list-style-type: none">・ エアフィルタのペーパーエレメントを交換する（ほこりの多い環境で使用するときは整備間隔を短くする）。・ 点火プラグを点検してください。
500 運転時間ごと	<ul style="list-style-type: none">・ 吸気バルブと排気バルブを点検する。必要に応じて調整を行う。・ キャブレターを清掃する。
1000 運転時間ごと	<ul style="list-style-type: none">・ 燃料ラインを交換する。・ ブリーザホースを交換する。・ トランスミッションベルトを点検する。・ トランスミッションのベアリングを点検する。

重要 エンジンの整備に関する詳細は、付属のエンジンマニュアルを参照のこと。

始業点検表

重要 このページをコピーして使ってください。

点検項目	第週						
	月	火	水.	木	金.	土	日
インタロックの動作							
駐車ブレーキの動作							
燃料残量							
エンジンオイルの量を点検する。							
エアフィルタの汚れ							
冷却フィンの汚れ							
エンジンからの異常音							
運転操作時の異常音							
リールとベッドナイフの摺り合わせ							
刈高							
必要な箇所全部へのグリスアップを行う。							
塗装傷のタッチアップ修理を行う。							

要注意個所の記録

点検担当者名		
内容	日付	記事

潤滑

グリスアップを行う

整備間隔: 25運転時間ごと

全部で12ヶ所あるグリス注入個所すべてに、No. 2リチウム系一般用グリスを注入する。ハンドガンを使って手作業でグリスアップするのがベストです。

グリスアップ箇所は以下の通りです

- 前ローラ2ヶ所 [図 18](#)
- リールベアリング2ヶ所 [図 18](#)
- ドラムのアクスル2ヶ所 [図 19](#)
- デファレンシャル3ヶ所 [図 19](#)
- リールのカウンタシャフトのベアリング2ヶ所 [図 20](#)
- パワーシャフトベアリング1ヶ所 [図 21](#)。
 1. グリスニップルの周囲をウェスできれいに拭く。
 2. グリスガンのポンプ動作が硬く難しくなるまでグリスを注入する。

重要 圧力を掛けすぎるとグリスシールを破損しますから注意してください。

3. はみ出したグリスはふき取る。

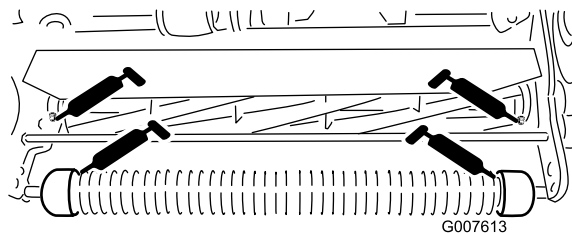


図 18

g007613

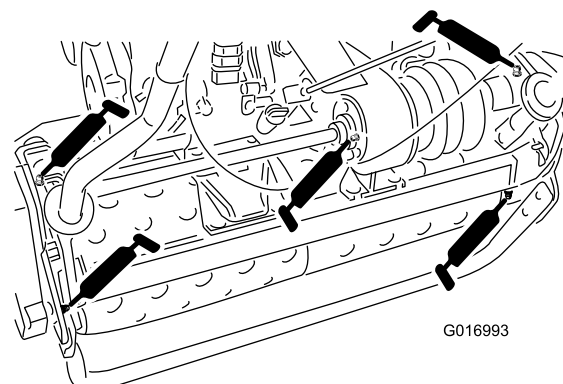


図 19

g016993

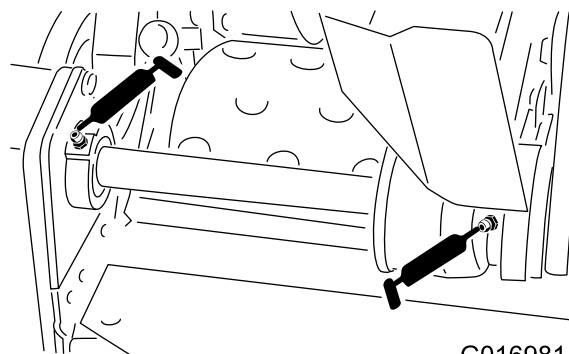


図 20

G016981

g016981

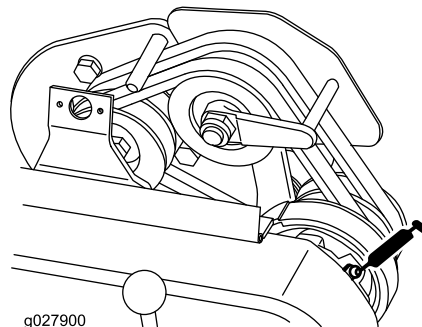


図 21

g027900

g027900

エンジンの整備

エンジンオイルについて

整備間隔: 使用開始後最初の 20 時間—エンジンオイルを交換する。

使用するときまたは毎日—エンジンオイルの量を点検する。

50 運転時間ごと—エンジンオイルを交換する
ちりやほこりの多い環境で使用している場合はより頻繁に。

エンジンに必要なオイルの量は約 620mL です。適切な粘度のオイルが入っていることを確認してからエンジンを始動してください。エンジンオイルは、API 規格 SF 以上の高品質なオイルを使用してください。オイルの種類は 図 22 から選択し、外気温度に合った適切な粘度を選んでください。

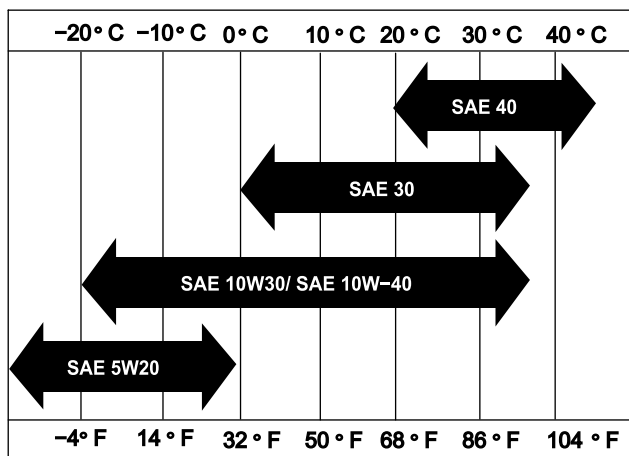


図 22

注 マルチグレードオイル 5W-20/10W-30/10W-40 を使用する場合は、消耗が早くなります。オイル量を頻繁に点検してください

エンジンオイルの量を点検する

1. エンジンが水平になるように駐車し、オイルゲージの周囲をきれいに拭く 図 23。

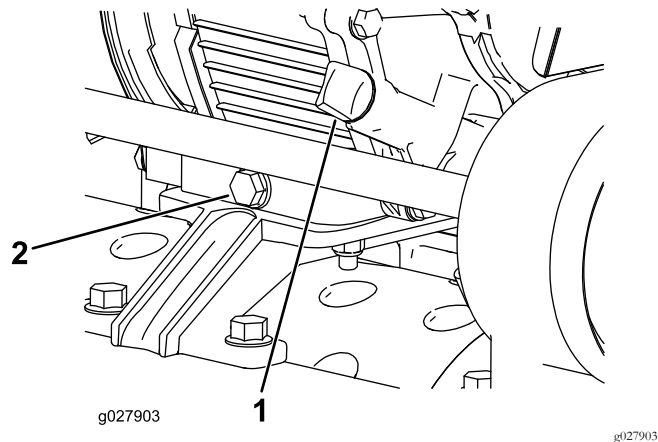


図 23

1. オイルレベルゲージ
2. ドレンプラグ

2. オイルゲージを左に回して抜きとる。
3. ゲージをウェスできれいに拭き、ねじ込まずに給油口に差し込む。
4. 引き抜いて油量を点検する。
5. 不足であれば、ゲージの網目模様部分の中間位置になるまで補給する 図 24。

重要 エンジンオイルを入れすぎないでください。

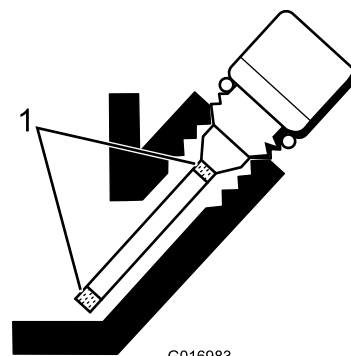
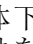


図 24

1. 網目模様部分
6. オイルゲージを元通りに取り付け、こぼれたオイルをふき取る。

エンジンオイルの交換


1. エンジンを数分間運転してオイルを温める。
2. 機体下にあるドレンプラグ  23の下に廃油受けを置く。
3. ドレンプラグを抜く。
4. ハンドルを押さえて機体を後ろにそらし、残っているオイルを完全に抜く。
5. ドレンプラグを取り付け、所定のオイルを入れる [エンジンオイルについて](#) (ページ 21)を参照。

エアクリーナの整備

整備間隔: 50運転時間ごと—エアクリーナのスポンジを清掃し、オイルを含ませる。ほこりの多い環境で使用するときは整備間隔を短くする。

100運転時間ごと—エアフィルタのペーパーエレメントを交換する ほこりの多い環境で使用するときは整備間隔を短くする。

重要 ほこりの多い環境で使用するときはエアクリーナの整備間隔を短くする

1. 点火プラグのコードが抜いてあるのを確認する。
2. エアクリーナカバーの蝶ナットを取り、カバーを外す  25。

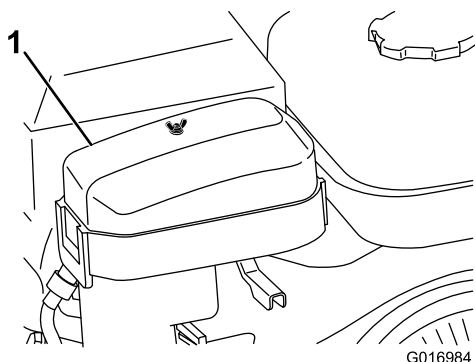



図 25

1. エアクリーナのカバー

3. カバーを丁寧に清掃する。
4. スポンジエレメントを点検し、汚れていればペーパーエレメント  26から外して以下の方法で十分に洗浄する
 - A. スポンジを温水と液体洗剤で押し洗います。絞るとスポンジが破れるので押し洗いで汚れを落とす。
 - B. 洗い上がったら、きれいなウェスにはさんで水分を取る。ウェスを押し絞って水分を十分に取るねじって絞らないこと。
 - C. きれいなエンジンオイルに十分ひたして引き上げる。スポンジを軽く押さえて余

分なオイルを落とすと同時にオイルを全体に行き渡らせる。スポンジはオイルで濡らしておく方が良い。

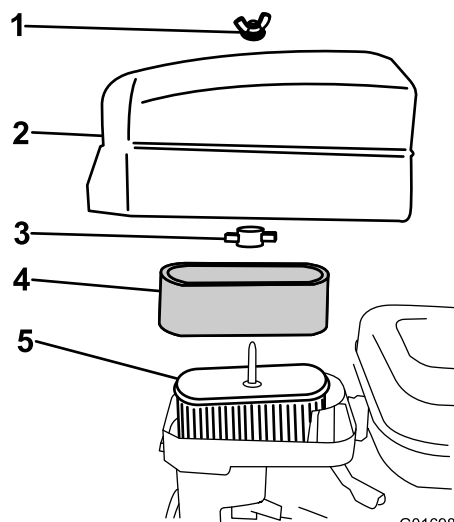


図 26

1. 蝶ナット
2. エアクリーナのカバー
3. プラスチック製の蝶ナット
4. スポンジ
5. ペーパーエレメント

5. ペーパーエレメントの状態を点検する軽くたたいて清掃するか、必要であれば新しいものに交換する。

重要 ペーパーエレメントの清掃には圧縮空気を使用しないこと。

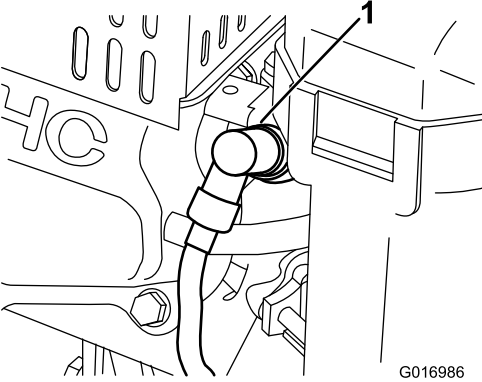
6. スポンジ、ペーパーエレメント、カバーを元通りに取り付ける。

重要 エレメントを外したままでエンジンを運転しないこと。エンジンに大きな損傷が起きる場合があります。

点火プラグの交換

整備間隔: 100運転時間ごと

点火プラグはNGK BR 6HS又は同等品を使用します。エアギャップの推奨値は0.60.7mmです。

1. 点火プラグのコードをプラグから抜きとる  27。

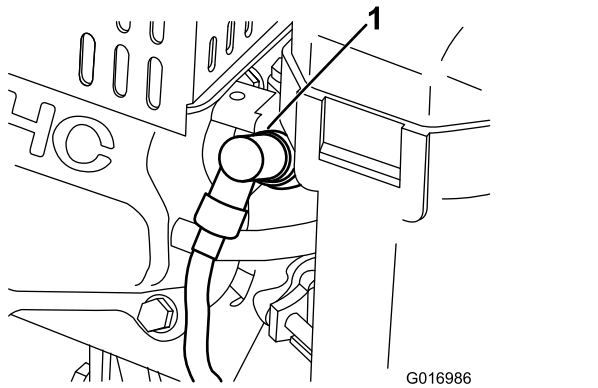
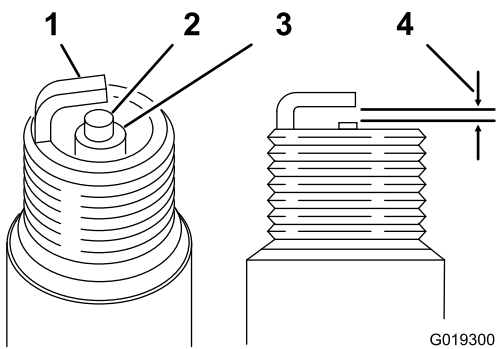


図 27

1. 点火コード

2. プラグの周囲を清掃し、シリンダヘッドからプラグを外す。

重要 汚れその他の不具合のある点火プラグは交換してください。点火プラグにサンドブラストをかけたり、ナイフ状のもので削ったりワイヤブラシで清掃したりしないでください。破片がシリンダ内に落ちてエンジンを損傷します。

3. 取り付け前にもう一度エアギャップを確認する  28。

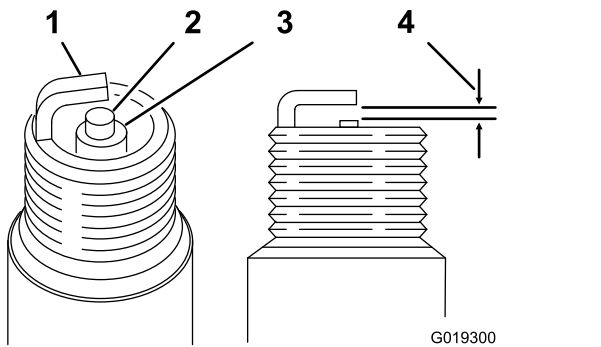


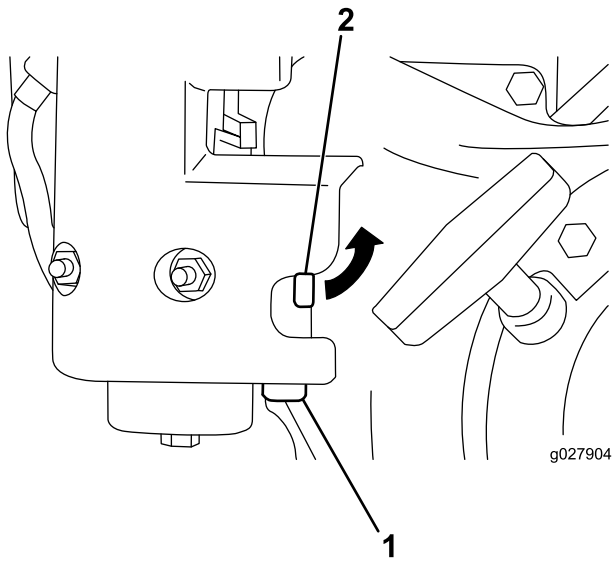
図 28

- | | |
|----------|------------------|
| 1. 側部の電極 | 3. 碍子 |
| 2. 中央の電極 | 4. 0.60.7mm のすき間 |

4. 点火プラグを取りつけ、23N m 2.35kg.m = 17ft-lbにトルク締めする。
5. 点火プラグに点火ケーブルを取り付ける。

燃料系統の整備

燃料フィルタの清掃

1. 燃料バルブを閉じ、キャブレターのボディから異物沈殿ボウルを外す  29。

注 17mm の12ポイントソケットをボウルの底部に当てると無理なく外すことができます。

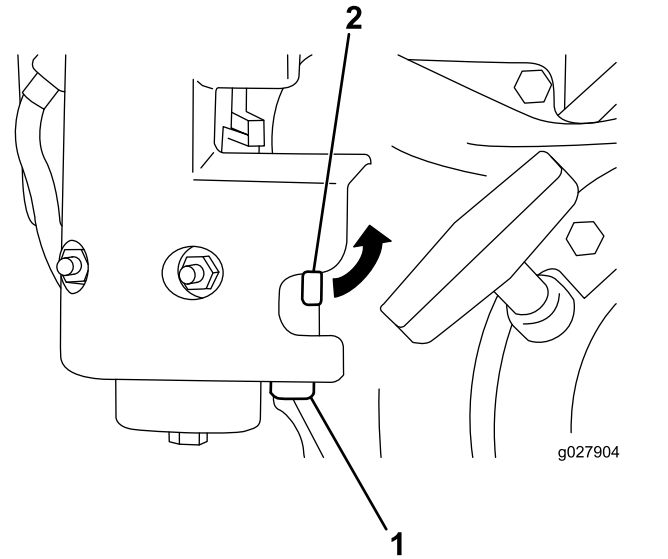


図 29

1. 異物沈殿ボウル
2. 燃料バルブ

2. きれいなガソリンでボウルとフィルタを洗浄し、元通りに取り付ける。

電気系統の整備

インタロックスイッチの整備

調整や交換が必要な時には以下の要領で行います。

1. エンジン停止、走行レバーが解除されてニュートラルストップにあることを確認する 図 30。

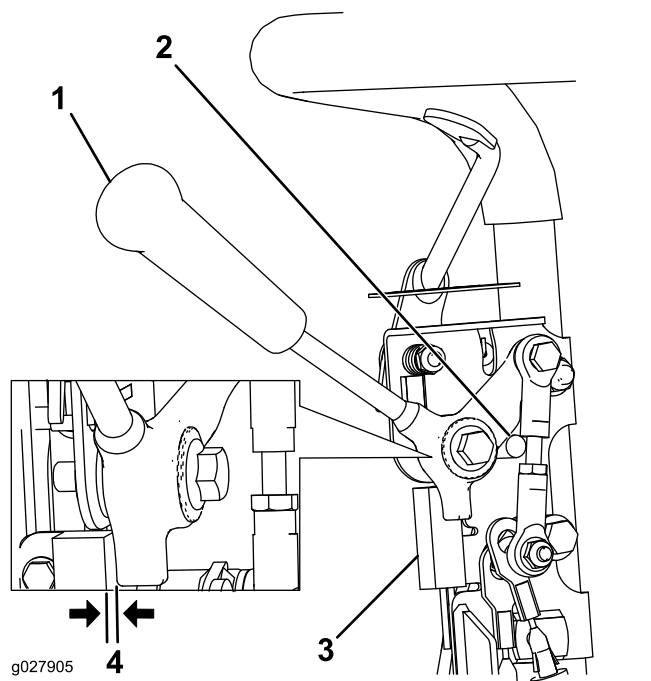


図 30

- | | |
|---------------|----------------|
| 1. 走行レバー | 3. インタロックスイッチ |
| 2. ニュートラルストップ | 4. 0.8 mm のすきま |

2. インタロックスイッチを固定しているねじをゆるめる 図 30。
3. 走行レバーとインタロックスイッチとの間に厚さ 0.8 mm のすきまゲージをはさむ 図 30。
4. インタロックスイッチの取り付けねじを締め、隙間の大きさをもう一度測定する。

注 走行レバーがスイッチに接触してはいけない。

5. 走行レバーを操作してスイッチの導通が無くなることを確認する。

注 必要に応じてスイッチを交換する。

ブレーキの整備

常用駐車ブレーキの調整

ブレーキ常用・駐車兼用がスリップするようになったら調整が必要です。

1. 常用ブレーキを十分に掛けた状態で、駐車ブレーキのノブを押し込んで常用ブレーキをロックする 図 31。

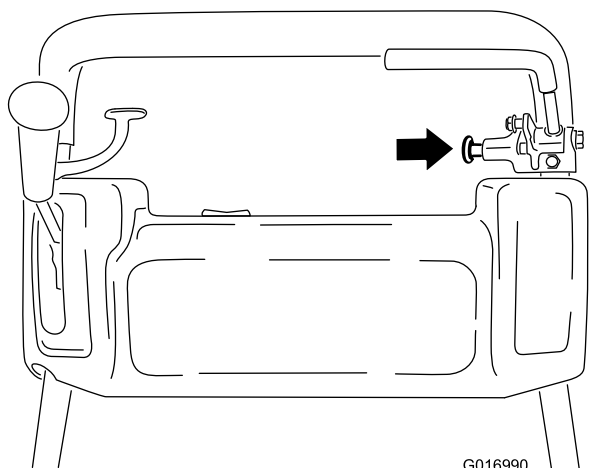
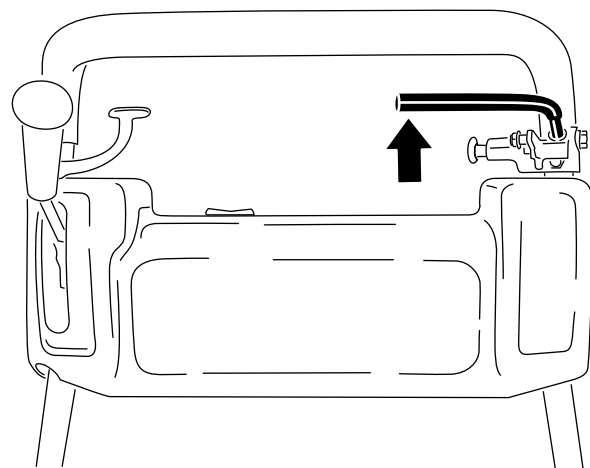
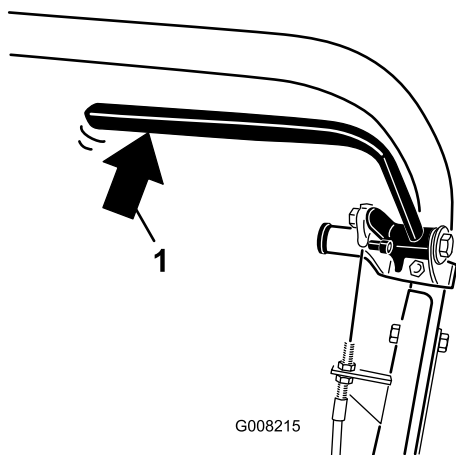


図 31

2. バネばかりで、常用ブレーキレバーを後ろから押す 図 32。約13.518kgの力でブレーキが解除されれば適正である。約13.518kgの力よりも小さい力でブレーキが解除される場合にはブレーキケーブルの調整を行う。ステップ3に進む。



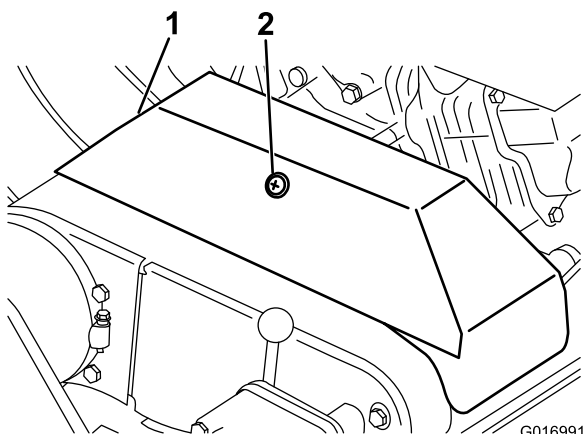
G008215

図 32

g008215

1. 常用ブレーキレバーへの後ろからの圧力

3. Vベルトカバーを固定しているリテーナをゆるめて、カバーを開ける 図 33。



G016991

g016991

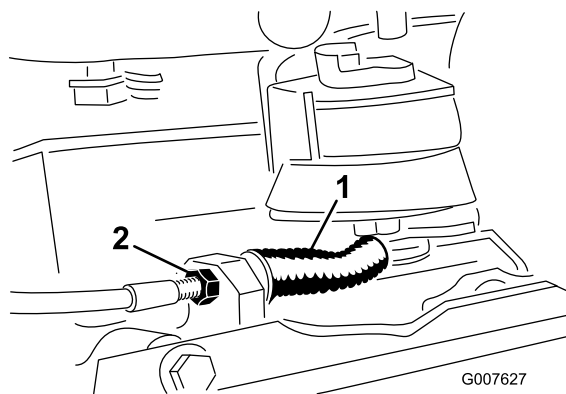
図 33

1. Vベルトのカバー 2. リテーナ

4. 調整は以下の手順で行う

- ケーブルの張りをゆるくするには、ケーブルの前ジャムナットをゆるめて後ジャムナットを締める 図 34。必要に応じて上記ステップ1と2を繰り返して再調整する。
- ケーブルの張りを強くするには、後ジャムナットをゆるめて前ジャムナットを締める 図 34。必要に応じて上記ステップ1と2を繰り返して再調整する。

注 この調整は、コントロールパネル近くのジャムナットブラケット部分のケーブルでも、エンジンのベース部のブラケット部分でも行えます。



G007627

g007627

図 34

1. 常用駐車ブレーキケーブル 2. 前ジャムナット

5. カバーを閉じ、リテーナを掛ける。

ベルトの整備

ベルトの調整

機械を正しく動作させ、無用の磨耗を防止するためにベルト類は正しく調整してください。また、頻繁に点検してください。

リール駆動ベルトの調整

1. ベルトカバー取り付けねじを外してカバーを取り、ベルトを露出させる [図 35](#)。

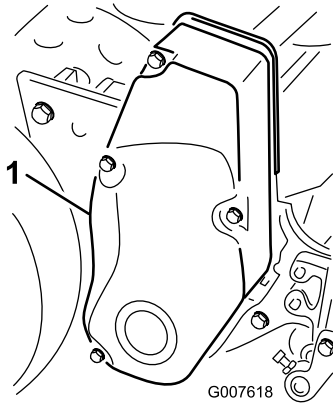


図 35

g007618

1. ベルトカバー

2. プーリ間の中央部で [図 36](#)、1822N 1.82.3kg 程度の力でベルトを指で押して張りを点検する。ベルトのたわみが 6mm あれば適正とする。

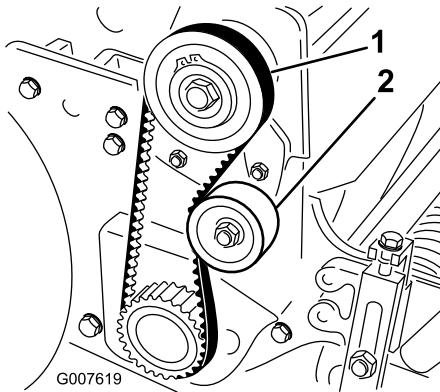


図 36

g007619

1. リール駆動ベルト
2. アイドラプーリ

3. ベルトの張りの調整を行うには以下の手順をすべて行う
 - A. アイドラプーリ固定ナットをゆるめ、プーリを右に回してベルトの背に押しつけて、適当な張りを出す [図 36](#)。

重要 ベルトを強く張りすぎないように注意すること。

B. ナットを締めて調整を固定する。

4. ベルトカバーを元通りに取り付ける。
5. この時、カバーシールとサイドプレート間にすきまを開けておいてボルトをねじ込む。

注 このすき間から、ボルトとインサートの整列を目で確認することができる。

6. 全部のボルトを入れ終わったら、カバー内部のツメがサイドプレートに当たるまで締めつける。

注 ボルトを締めつけすぎないように注意してください。

走行ベルトの調整

1. ベルトカバー取り付けねじを外してカバーを取り、ベルトを露出させる [図 37](#)。

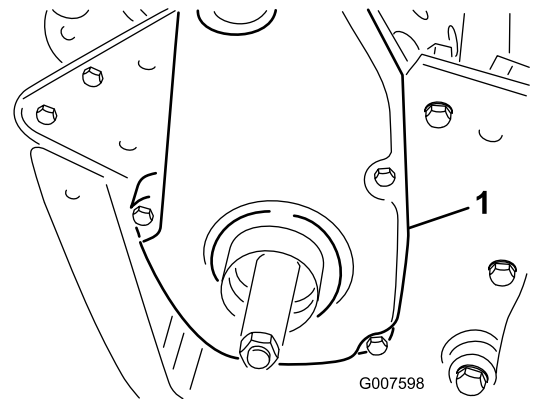


図 37

g007598

1. 走行ベルトのカバー

2. プーリ間の中央部で [図 38](#)、1822N (1.82.3kg) 程度の力でベルトを指で押して張りを点検する。

注 ベルトのたわみが 6mm あれば適正とする。

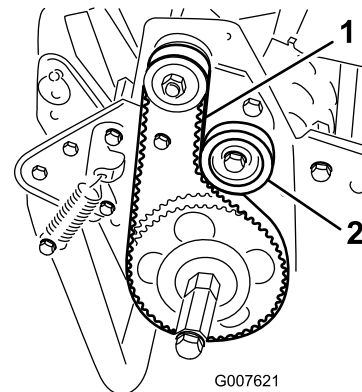



図 38

g007621

1. 走行ベルト
2. アイドラプーリ

3. ベルトの張りの調整を行うには以下の手順をすべて行う

- A. アイドラプリー固定ナットをゆるめ、プリーをベルトの背に押しつけて、適当な張りを出す .

重要 ベルトを強く張りすぎないように注意すること。

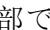
- B. ナットを締めて調整を固定する。
4. ベルトカバーを元通りに取り付ける。
5. この時、カバーシールとサイドプレートの間

にすきまを開けておいてボルトをねじ込む。
注 このすき間から、ボルトとインサートの整列を目で確認することができる。

6. 全部のボルトを入れ終わったら、カバー内部のツメがサイドプレートに当たるまで締めつける。

注 ボルトを締めつけすぎないように注意してください。

デファレンシャルベルトの調整

1. デファレンシャルカバー前半分と後半分のボルトを取り、カバーを外してベルトが見えるようにする。
2. プリー間の中央部で , 2.32.7kg 程度の力でベルトを指で押して張りを点検する。

注 ベルトのたわみが 6mm あれば適正とする。

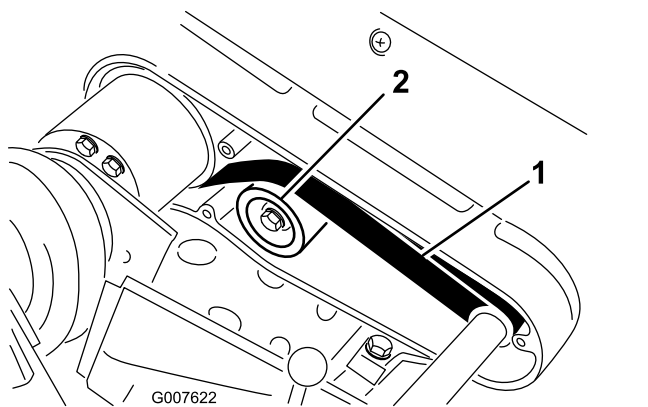



図 39

1. デファレンシャルベルト 2. アイドラプリー

3. ベルトの張りの調整を行うには以下の手順をすべて行う
A. アイドラプリー固定ナットをゆるめ、プリーをベルトの背に押しつけて、適当な張りを出す .

重要 ベルトを強く張りすぎないように注意すること。

- B. ナットを締めて調整を固定する。
4. ベルトカバーを元通りに取り付ける。

5. この時、カバーシールとサイドプレートの間

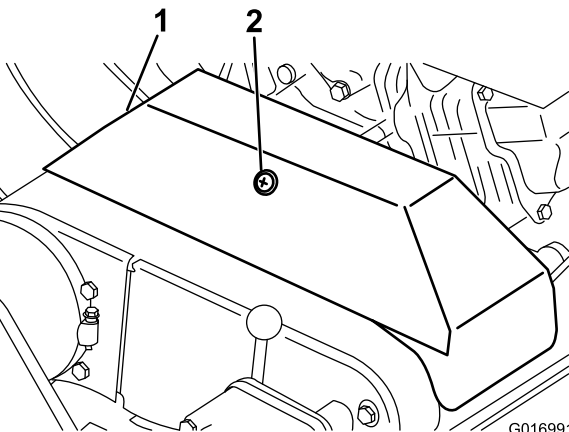


図 40

1. Vベルトのカバー 2. リテーナ

3. 張りを強くするには、エンジン固定ボルトをゆるめてエンジンを後ろにずらす。

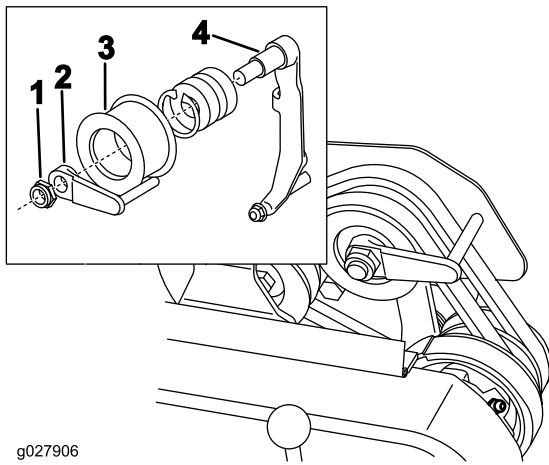
重要 ベルトを強く張りすぎないように注意すること。

4. 取り付けボルトを締め付ける。

注 新しいVベルトを取り付けた時、駆動プリーと受動プリーの軸間距離は約 12.85cm となります。

5. 一次Vベルトに張りを与えた後、エンジンの出力シャフトプリーとカウンタシャフトプリーが正しく整列しているかどうか確認してください。

6. ずれている場合には、エンジンベースをフレームに固定しているねじをゆるめ、エンジンを横にずらして、ずれが 0.7mm 以内となるように調整する。

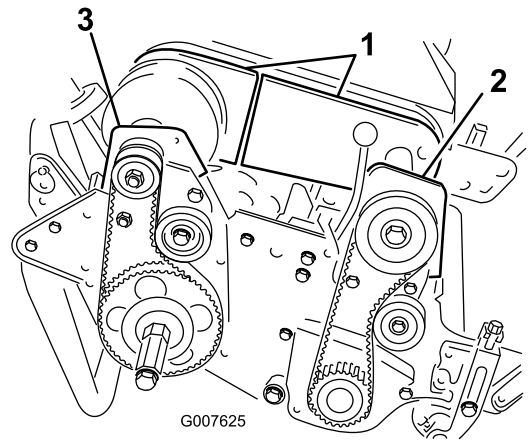


g027906

g027906

図 41

- | | |
|-----------|------------|
| 1. ロックナット | 3. アイドラプーリ |
| 2. ベルトガイド | 4. アイドラアーム |



G007625

g007625

図 42

- | | |
|-----------------------------|-----------------------------|
| 1. デファレンシャルカバーの
前部分と後ろ部分 | 3. 右後ベアリングハウジング
前部分と後ろ部分 |
| 2. 前クラッチハウジング | |

7. ねじを締めて整列状態を再確認する。
8. エンジンを使わずに、楽に機体を押したり引いたりすることができるように、ベルトガイド [図 41](#) 挿入図を以下のように調整しておきます
 - A. クラッチを入れる。
 - B. アイドラプーリとベルトガイドをアイドラアームに固定しているロックナットをゆるめる。
 - C. ベルトガイドを右に回して、ガイドのフィンガーと駆動ベルトとの間に約 1.5mm の隙間を作る。
 - D. アイドラプーリとベルトガイドをアイドラアームに固定しているロックナットを締め付ける。
9. カバーを閉じ、リテーナを掛ける。

デファレンシャルベルトの交換

1. 走行ベルトのカバーとリール回転ベルトのカバーを右サイドプレートに固定しているボルトを取り、各カバーを外す。
2. 各アイドラプーリのナットをゆるめ、それぞれのプーリを左に押し、ベルトの張りをなくす。
3. 各ベルトを取り外す。
4. デファレンシャルカバー前半分と後半分のボルトを取り、カバーを外してベルトが見えるようにする [図 42](#)。
5. デファレンシャルアイドラプーリのナットをゆるめ、プーリを左に押し、ベルトの張りをなくす。
6. 前クラッチハウジングをサイドプレートに固定しているボルト 2 本を外す [図 42](#)。
7. ハウジングを半回転させて上下を逆さにする。
8. 右後ベアリングハウジングをサイドプレートに固定しているボルト 2 本とロックナットを外す [図 42](#)。
9. ハウジングを半回転させて上下を逆さにする。
10. ベルトを取り外す。
11. 反転させたハウジングカバーとデファレンシャルの各カバーを跨ぐようにして新しいベルトをデファレンシャルプーリに取り付ける。
12. ベルトの背にアイドラベルトがきちんと当たっていることを確認する。
13. 反転させた各ハウジングを戻し、先に外したボルトとナットとで元通りに固定する。
14. デファレンシャルベルトの張りを調整する [デファレンシャルベルトの調整 \(ページ 27\)](#) を参照。
15. 走行ベルトとリールベルトの張りを調整する [走行ベルトの調整 \(ページ 26\)](#) と [リール駆動ベルトの調整 \(ページ 26\)](#) を参照。
16. 各カバーを取り付けて終了。

制御システムの整備

走行コントロールの調整

走行コントロールがつかない、スリップするなどの症状が出るようになったら調整してください。

1. 走行コントロールを解除位置にセットする。
2. Vベルトカバーを固定しているリテーナをゆるめて、カバーを開ける [図 40](#)。
3. 走行ケーブルの前ジャムナットをゆるめ、後ジャムナット [図 43](#) を締めてケーブルの張りを出し、2.753.25kgの力で走行コントロールがつかないようにする

注 力の計測はコントロールノブの部分で行う。

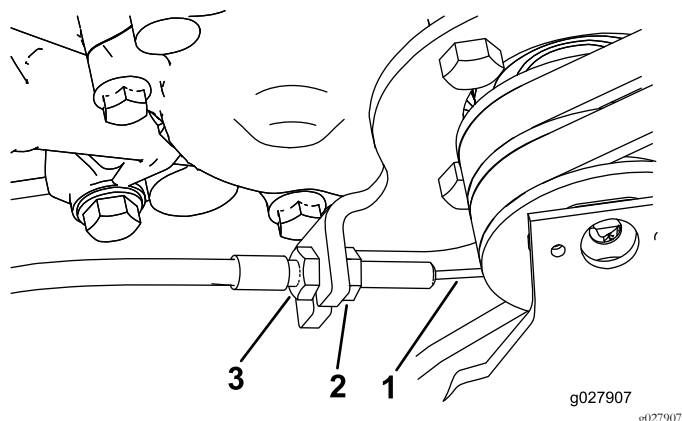


図 43

1. 走行ケーブル
2. 前ジャムナット
3. 後ジャムナット

4. ケーブルの前ジャムナットを締める。
5. カバーを閉じ、リテーナを掛ける。
6. 走行コントロールの動作を確認する。

カッティングユニットの保守

リアドラムとリールを平行に調整する

1. マシンを平らな面できれば定盤の上に置く。
2. リール刃の下に、厚さ6mm×幅25mm×長さ736mm程度の大きさの鋼板を差し入れ、下刃の縁に密着させてベッドバーを定盤から浮かせる。
3. 前ローラを上げ、後ドラムとリールのみを定盤に接触させる。
4. リール刃の全体が鋼板と接触するよう、機体を上からしっかり押しつける。
5. リールを押しつけた状態で、ドラムの左右の端部でと盤面との隙間を隙間ゲージで調べる。

注 隙間が0.25mm以上ある場合はドラムを調整する手順6に進む。それ以下0.25mm以下であれば調整は不要である。

6. 機体右側から後ベルトカバーを取る [図 44](#)。

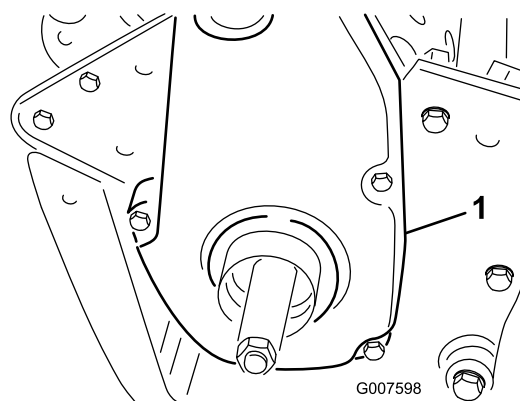
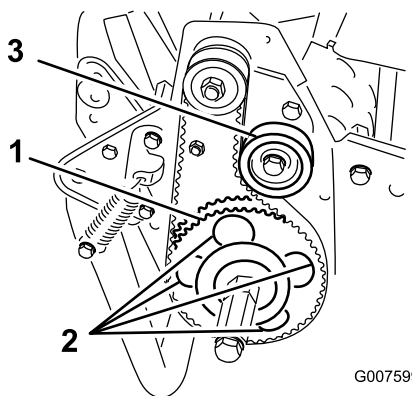


図 44

1. 走行ベルトのカバー

7. 受動プーリを回して、4つの穴をローラベアリングのフランジねじに整列させる [図 45](#)。



G007599

g007599

図 45

1. 受動プーリー
2. 穴全部で4つ
3. アイドラプーリー

8. ローラベアリングねじ個とアイドラプーリー固定ねじをゆるめる。
9. 隙間が0.25mm 以下になるように、ローラアセンブリの右側を上下させて調整する。
10. ローラベアリングねじを締める。
11. ベルトの張りを調整し、アイドラプーリーねじを締める 図 45。

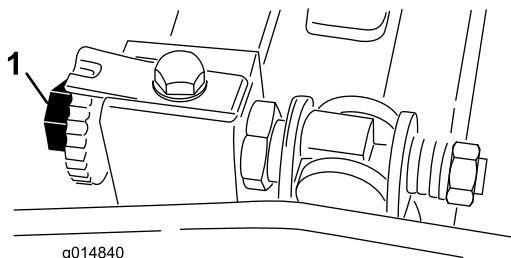
リールと下刃の調整を行う

注 以下の作業は、研磨やバックラップや分解組立後に行うものです。毎日行う作業ではありません。

1. 本機を平らな面に置く。
2. ベッドナイフとリールが見えるようにハンドルで機体を後ろに傾ける

重要 燃料が漏れ出る危険があるので、機体を後方に60度以上傾けないこと。

3. カuttingユニットの右端から数えて1番目と2番目の下刃ねじの間でリール刃と下刃とを交差させる 図 46。



g014840

g014840

図 46

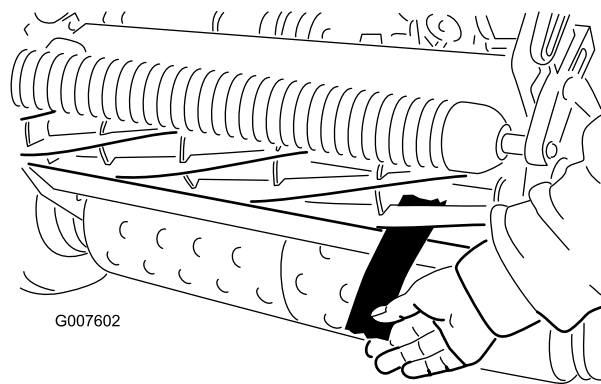
1. ベッドバー調整ねじ

4. カuttingユニットの右端から数えて1番目と2番目の下刃ねじの間でリール刃と下刃とを交差させる。

5. マークを付けたリール刃が下刃と交差しているところで、リール刃と下刃の間に、シム 0.05mm=0.002 インチを挿入する。
6. シムを左右に滑らせながら、シムに軽い圧迫シムが挟まれる感じを感じるまで、右側のベッドバー調整ねじを回す 図 46。
7. シムを抜き取る。
8. カuttingユニットの左端で、ベッドナイフに一番近いリール刃を、左端から数えて1番目と2番目の下刃ねじの間で下刃と交差させる。
9. カuttingユニットの左側で、左側ベッドバー調整ねじを使って上記47の作業を行う。
10. カuttingユニットの左右それぞれの、先ほどと同じ交差部で上記5 7の作業を行う。
11. この状態から、ベッドバー調整ねじを右に3クリック回転させると、下刃とリール刃とが軽く接触するようになる。

注 1回のクリックで、下刃が0.018mm 移動します。調整ねじを右時計まわりに回すとリールと下刃の距離が狭くなり、左反時計まわりに回すとリールと下刃の距離が広がります。

12. 切れ味確認用のペーパーを一枚、リールと下刃との間に、下刃に対して直角になるように差し入れて、カuttingユニットの切れ味をテストする 図 47。ゆっくりとリールを回転させるこれで紙が切れれば合格である。



G007602

g007602

図 47

注 接触を強くしないと切れない場合には、鋭利な刃先を取り戻して精密なカットができるようにバックラップ、ベッドナイフのフェーシング、または研磨を行うことが必要です。

刈り高の調整

1. 後ローラの水平と、リールと下刃のすり合わせを確認する。ハンドルを持って機体を後ろにそらし前後のローラと下刃が見えるようにする。
2. 刈り高アームを刈り高ブラケットに固定しているロックナットをゆるめる [図 48](#)。

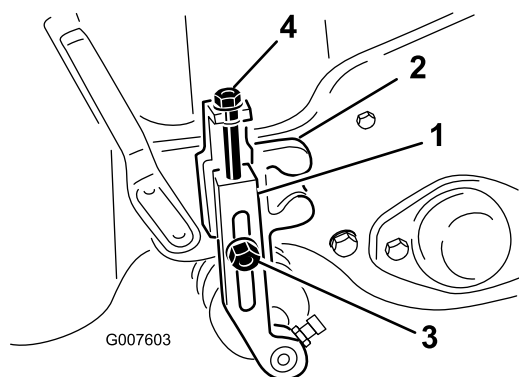


図 48

- | | |
|-------------|-----------|
| 1. 刈り高アーム | 3. ロックナット |
| 2. 刈り高ブラケット | 4. 調整ねじ |

3. ゲージバー [図 49](#) のナットをゆるめ、調整ねじを希望の刈り高に合わせるねじ頭の下からバーの表面までの距離が刈り高となる。

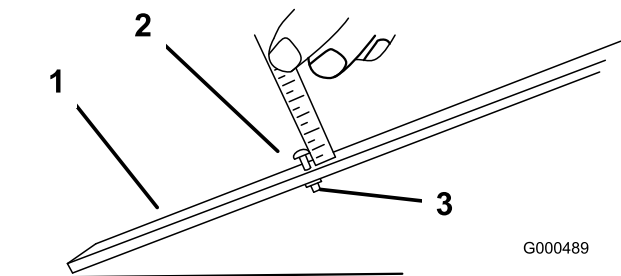


図 49

- | | |
|-----------|--------|
| 1. ゲージバー | 3. ナット |
| 2. 高さ調整ねじ | |

4. ゲージバーのねじの頭を下刃の先端に引っかけ、バーの後端を後ローラに当てる [図 50](#)。

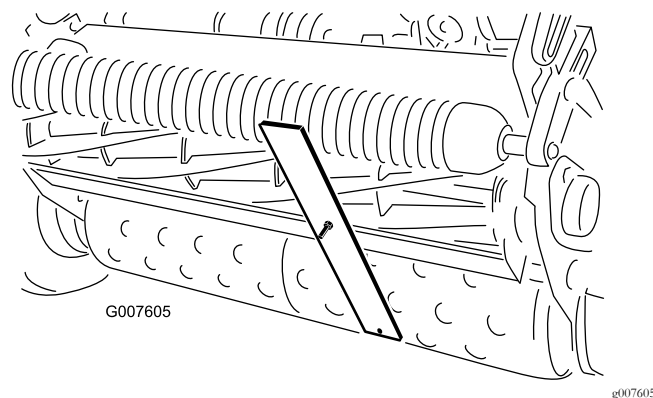


図 50

5. バーの前端がローラに当たるように、調整ねじで調整する。
6. ローラ全体が下刃と平行になるように、ローラの両側を均等に調節する。

重要 前後のローラにゲージが当たり、ねじ頭がリールにぴったりと掛かっているのが正しい調整状態です。下刃の左右端でこの状態となるように調整してください。

7. ナットを締めて調整を固定する。

重要 アンジュレーションの大きな芝面を刈る場合には、ローラサポートを後ろ向きローラがリールに近くなるように取り付けてください。

注 芝刈り作業の種類や好みにより、前ローラの取り付け方は、以下の種類から選択します [図 51](#)。

- 前位置グルーマを取り付けた時の位置
- 中位置グルーマを取り付けない時の位置
- 後位置アンジュレーションの非常にきつい芝面用

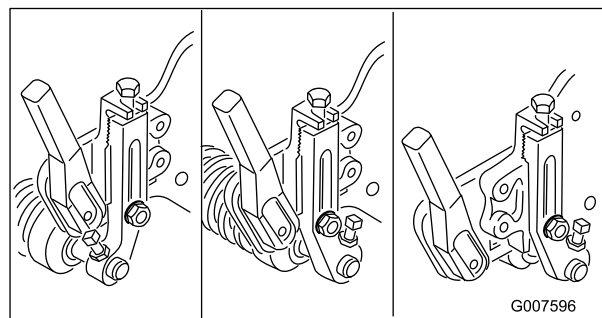


図 51

グラスシールドの高さを調整する

刈りかすがきれいに集草箱に入っていきように調整します。

1. 前サポートロッドの上面からシールドの前リップまでの距離をカッティングユニットの両端で測定する [図 52](#)。

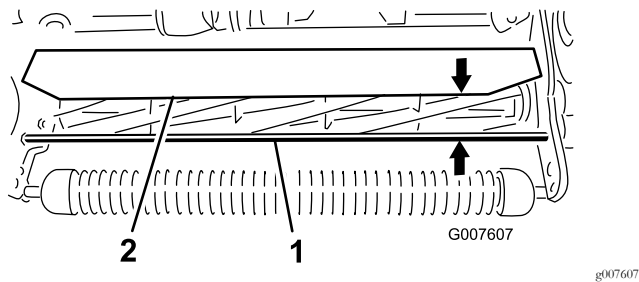


図 52

1. サポートロッド
2. シールド

2. 通常の刈り込み条件では、上記の距離を100mmに調整する。カッティングユニットの各端で、シールドをサイドプレートに固定しているボルトとナットをゆるめて、シールドを適当な高さに調整する。
3. ナットを締めつけて調整を固定する。

注 乾燥した刈りかすが集草箱に落ちにくい時期にはシールドを下げ、逆に、芝がぬれている刈りかすが集草箱の後ろにへばりつく時はシールドを上げると効果的です。

注 この調整はターフの状態変化に合わせて行ってください。芝面が非常にぬれている時にはバーをリールに近づけます。逆に、芝が乾燥している時にはバーとリールの隙間を大きくします。バーとリールが平行になっていることが重要です。研磨機でリールを研磨した後やシールドの高さを調整した後は、必ずこのバーの調整を行ってください。

ベッドバーの見分け方

標準ベッドバーか、きつい刈り込み用のベッドバーかを見分けるには、ベッドバーの左側取り付け耳を見てください。耳が丸く仕上げてあるのは、標準ベッドバーです。耳にノッチが刻んであるのは、きつい刈り込み用のベッドバーです [図 54](#)。

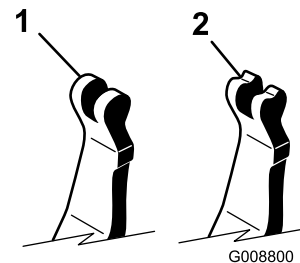


図 54

1. 標準ベッドバー
2. きつい刈り込み用述ベッドバー

カットオフバーを調整する

刈りかすがリールからスムーズに排出されるように調整します。

1. バー [図 53](#) をカッティングユニットに固定しているねじをゆるめる。

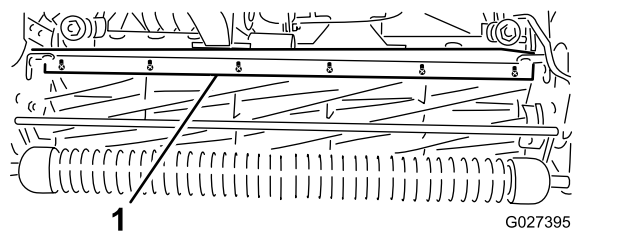


図 53

1. カットオフバー

2. 隙間ゲージを使って、リール上面とバーの間を1.5mmに調整し、ねじを締めてバーを固定する。
3. リールの全幅にわたって隙間の幅が一定となるように注意する

ターフの状態に合わせた設定

下の表を参考にして、ターフの状態に適した設定を行ってください。

グリーンモアのためのカッティングユニットのセットアップ表				
ベッドバー 標準およびオプション				
パーツ番号	名称	マシン名	食い込み度	参考意見
120-2682-03	標準装備	グリーンズマスター 800	弱い	標準 グリーンズマスター 800
112-9281-01	標準	グリーンズマスター 1000	弱い	標準 グリーンズマスター 1000
112-9279-03	きつい	グリーンズマスター 1000	強い	
112-9280-01	標準	グリーンズマスター 1600	弱い	標準 グリーンズマスター 1600
110-9278-03	きつい	グリーンズマスター 1600	強い	
ベッドナイフ 標準およびオプション				
パーツ番号	名称	マシン名	刈高調整範囲	参考意見
98-7261	マイクロカット	グリーンズマスター 800	1.57 3.1mm	
117-1530	エッジマックス・マイクロカット	グリーンズマスター 800	1.57 3.1mm	標準 グリーンズマスター 800
98-7260	トーナメント	グリーンズマスター 800	3.1 6mm	
117-1532	エッジマックス・トーナメント	グリーンズマスター 800	3.1 6mm	磨耗しにくい
110-2300	先長マイクロカット	グリーンズマスター 800	1.57 3.1mm	食い込みを弱くする場合
110-2301	ローカット	グリーンズマスター 800	6.0mm 以上	
93-4262	マイクロカット	グリーンズマスター 1000	1.57 3.1mm	
115-1880	エッジマックス・マイクロカット	グリーンズマスター 1000	1.57 3.1mm	標準 グリーンズマスター 1000
93-4263	トーナメント	グリーンズマスター 1000	3.1 6mm	
115-1881	エッジマックス・トーナメント	グリーンズマスター 1000	3.1 - 6 mm	磨耗しにくい
93-4264	ローカット	グリーンズマスター 1000	6.0mm 以上	
108-4303	先長マイクロカット	グリーンズマスター 1000	1.57 3.1mm	食い込みを弱くする場合
112-9275	マイクロカット	グリーンズマスター 1600	3.1mm 未満	
94-5885	トーナメント	グリーンズマスター 1600	3.1 6mm	
104-2646	ハイカット	グリーンズマスター 1600	6.0mm 以上	ティー

93-9015	ローカット	グリーンズマスター 1600	6.0mm 以上	標準 グリーンズマスター 1600
117-1548	エッジマックス・マイクロカット	グリーンズマスター 1600	1.52 3.1mm	摩耗しにくい - 標準グリーンズマスター 1610

ローラ 標準およびオプション				
パーツ番号	名称	マシン名	直径と素材	参考意見
99-6240	細溝付き	グリーンズマスター 800	50.8mm2.0インチ, アルミ	標準, 5mm 間隔
99-6241	細溝付き	グリーンズマスター 1000	50.8mm2.0インチ, アルミ	標準, 5mm 間隔
88-6790	広溝付き	グリーンズマスター 1000	50.8mm2.0インチ, アルミ	より強い食い込み, 11mm 間隔
104-2642	フルローラ	グリーンズマスター 1000	50.8mm 2.0インチ, スチール	沈み込みが一番少ない
71-1550	溝付きローラ	グリーンズマスター 1000	50.8mm2.0 インチ 鋳鉄	より強い食い込み, 11mm 間隔
93-9045	溝付きローラ	グリーンズマスター 1000	63.5mm2.5 インチ アルミ	幅610mm 24 インチ、エッジサポート用
52-3590	スエーじローラ	グリーンズマスター 1000	63.5mm2.5 インチ アルミ	
93-9039	細溝付き	グリーンズマスター 1600	63.5mm2.5 インチ アルミ	標準
95-0930	フルローラ	グリーンズマスター 1600	63.5mm 2.5 インチ スチール	沈み込みが一番少ない

歩行型固定ヘッドグリーンモアのクリップ一覧表												
Model モデル	標準装備			クリップキット (65-9000)			走行キット (115-1886)			クリップと走行キット		
	標準 リール	オプションリール		標準 リール	オプションリール		標準 リール	オプションリール		標準 リール	オプションリール	
04054	14 枚刃 3.3mm	11 枚刃 4.1mm		14 枚刃 4.8mm	11 枚刃 6.4mm		14 枚刃 3.0mm	11 枚刃 3.8mm		14 枚刃 4.3mm	11 枚刃 5.6mm	
04055	11 枚刃 4.1mm	14 枚刃 3.3mm	8 枚刃 5.8mm	11 枚刃 6.4mm	14 枚刃 4.8mm	8 枚刃 8.6mm	11 枚刃 3.8mm	14 枚刃 3.0mm	8 枚刃 5.1mm	11 枚刃 5.6mm	14 枚刃 4.3mm	8 枚刃 7.6mm
04056	8 枚刃 5.8mm	11 枚刃 4.1mm		8 枚刃 8.6mm	11 枚刃 6.4mm		8 枚刃 5.1mm	11 枚刃 3.8mm		8 枚刃 7.6mm	11 枚刃 5.6mm	
走行速度	5.39km/h						4.80km/h					

ベッドバーの整備

ベッドバーの取り外し

1. ベッドバー調整ねじを左に回して下刃とリールの接触を完全になくす [図 55](#)。

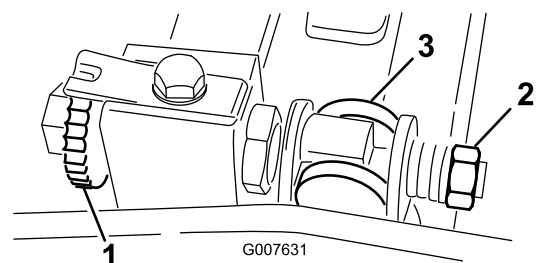


図 55

1. ベッドバー調整ねじ
2. スプリングテンションナット
3. ベッドバー

2. スプリングテンションナットをゆるめて、ワッシャがベッドバーを全く押さないようにする [図 55](#)。

3. ベッドバーボルト  を固定しているジャムナット機体両側をゆるめる。

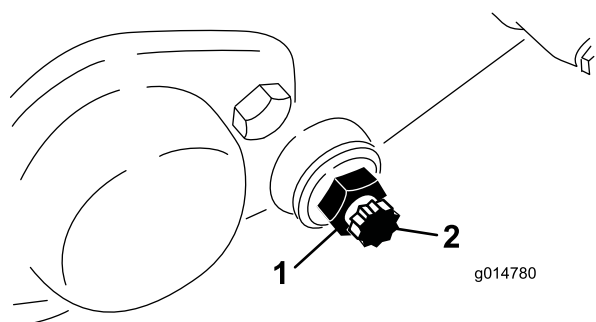


図 56

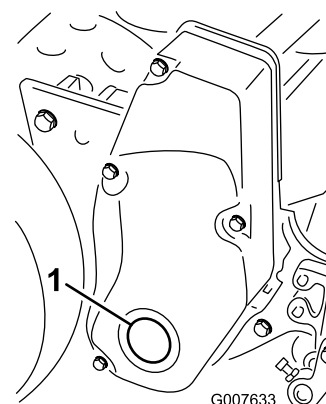



図 57

1. ジャムナット

2. ベッドバーボルト

1. カバーのフタ

4. 各ベッドバーボルトを抜いてベッドバーを下に引き抜いて外す。ベッドバーの両端にナイロンワッシャとスチールワッシャが枚ずつあるので注意する .

2. 延長ソケット1/2インチを差し込み、バックラップ装置に接続し、リールプーリ中央の四角い穴に差し込む。
3. 「Toro リール/ロータリーモアのための研磨マニュアルForm No. 80-300 PT」に従ってバックラップを行う。


ベッドバーの取り付け

1. ベッドバーアジャスタとスラストワッシャとの間にベッドバーの固定用耳を入れる。
2. ベッドバーボルトとジャムナットとワッシャ8枚で、ベッドバーを各サイドプレートに固定する。

注 サイドプレートのボスの両側にナイロンワッシャを入れる。その外側からスチール製ワッシャを取り付ける。

3. ボルトを2736N・m 3.74.6kg・m = 2027ft・lbにトルク締めする。
4. 外側のスラストワッシャが自由に回る程度にジャムナットを締め付ける。
5. スプリングがつぶれるまでテンションナットを締め、そこから半回転戻す。
6. ベッドバーの調整を行う [リールと下刃の調整を行う \(ページ 30\)](#) を参照。

バックラップ

1. 右側リールドライブカバーのプラグを取る 。

▲ 危険

回転しているリールに触れると大けがをする。

- バックラップ中のリールには、絶対に手や足を近づけないこと。
- 柄の短いブラシは絶対にバックラップに使用しないこと。ハンドルアセンブリ P/N 29-9100 をお買い求めいただくことができますバラ売り可。代理店にご相談ください。

注 バックラップが終わったら、ベッドナイフの前端に軽くヤスリ掛けを行ってください。これによりベッドナイフ前端に形成されたバリが除去されます。

4. この作業が終了したらカバーにプラグを取り付ける。

保管

1. 機体各部に付着している泥や刈りかすをきれいに落とす。特にエンジンのシリンダヘッドや冷却フィン部分やブローハウジングを丁寧に清掃する。

重要 機体は中性洗剤と水で洗うことができます。ただし高圧洗浄器は使用しないでください。また、シフトレバーのプレートやエンジン部に大量の水を掛けないように注意してください。

2. 長期間90日間以上にわたって保管する場合には燃料タンクのガソリンにスタビライザコンディショナを添加する。
 - A. エンジンをかけて、コンディショナ入りのガソリンを各部に循環させる5分間。
 - B. エンジンを停止してガソリンを抜き取る。または燃料切れで停止するまで運転する。
 - C. エンジンを再度始動して自然に停止するまで運転する。チョークを引いて始動する。完全に始動できなくなるまでこれを続ける。
 - D. 抜き取った燃料は地域の法律などに従って適切に処分する。廃油などはそれぞれの地域の法律などに従って適正に処分する。

注 コンディショナ入りのガソリンでも90日間以上の保存はしないでください。

3. 機体各部のゆるみを点検し、必要な締め付けや交換、修理を行う。破損したりはがれたりしたパーツを交換する。
4. 機体の塗装がはげていればタッチアップ修理をする。ペイントは代理店で入手することができる。
5. 汚れていない乾燥した場所で保管する。機体にはカバーを掛けておく。

メモ

メモ

欧州におけるプライバシー保護に関するお知らせ

トロが収集する情報について

トロ・ワランティール・カンパニーは、あなたのプライバシーを尊重します。この製品について保証要求が出された場合や、製品のリコールが行われた場合にあなたに連絡することができるように、トロと直接、またはトロの代理店を通じて、あなたの個人情報の一部をトロに提供していただくようお願いいたします。

トロの製品保証システムは、米国内に設置されたサーバーに情報を保存するため、個人情報の保護についてあなたの国とまったく同じ内容の法律が適用されるとは限りません。

あなたがご自分の個人情報を提供なさることにより、あなたは、その情報がこの「お知らせ」に記載された内容に従って処理されることに同意したことになります。

トロによる情報の利用

トロでは、製品保証のための処理ならびに製品にリコールが発生した場合など、あなたに連絡をすることが必要になった場合のために、あなたの個人情報を利用します。また、トロが上記の業務を遂行するために必要となる活動のために、弊社の提携会社、代理店などのビジネスパートナーに情報を開示する場合があります。弊社があなたの個人情報を他社に販売することはありません。ただし、法の定めによって政府や規制当局からこれらの情報の開示を求められた場合には、かかる法規制に従い、また弊社ならびに他のユーザー様を保護する目的のために情報開示を行う権利を留保します。

あなたの個人情報の保管について

トロでは、情報収集の当初の目的を遂行するのに必要な期間にわたって、また法に照らして必要な期間法律によって保存期間が決められている場合などにわたって情報の保管を行います。

トロはあなたの個人情報を保護します

トロは、あなたの個人情報の保護のために妥当な措置を講ずることをお約束します。また、情報が常に最新の状態に維持されるよう必要な手段を講じます。

あなたの個人情報を訂正したい場合などのアクセス方法

ご自身の個人情報を確認・訂正されたい場合には、legal@toro.com へ電子メールをお送りください。

オーストラリアにおける消費者保護法について

オーストラリアのお客様には、梱包内部に資料を同梱しているほか、弊社代理店にても法律に関する資料をご用意しております。



Toro 製品保証

年間品質保証

保証条件および保証製品

Toro 社およびその関連会社であるToro ワランティー社は、両社の合意に基づき、Toro 社の製品「製品」と呼びますの材質上または製造上の欠陥に対して、2年間または1500運転時間のうちいずれか早く到達した時点までの品質保証を共同で実施いたします。この保証はエアレータを除くすべての製品に適用されますエアレータに関する保証については該当製品の保証書をご覧ください。この品質保証の対象となった場合には、弊社は無料で「製品」の修理を行います。この無償修理には、診断、作業工賃、部品代、運賃が含まれます。保証は「製品」が納品された時点から有効となります。
*アワーメータを装備している機器に対して適用します。

保証請求の手続き

保証修理が必要だと思われる場合には、「製品」を納入した弊社代理店 ディストリビュータ又はディーラー に対して、お客様から連絡をして頂くことが必要です。連絡先がわからなかったり、保証内容や条件について疑問がある場合には、本社に直接お問い合わせください。

Toro Commercial Products Service Department
Toro Warranty Company
8111 Lyndale Avenue South
Bloomington, MN 55420-1196

952-888-8801 or 800-952-2740
E-mail: commercial.warranty@toro.com

オーナーの責任

「製品」のオーナーは、オペレーターズマニュアルに記載された整備や調整を実行する責任があります。これらの保守を怠った場合には、保証が受けられないことがあります。

保証の対象とならない場合

保証期間内であっても、すべての故障や不具合が保証の対象となるわけではありません。以下に挙げるものは、この保証の対象とはなりません

- Toroの純正交換部品以外の部品を使用したことまたはToroの純正部品以外のアクセサリーや製品を搭載して使用したことが原因で発生した故障や不具合。これらの製品については、別途製品保証が適用される場合があります。
- 推奨された整備や調整を行わなかったことが原因で生じた故障や不具合。オペレーターズマニュアルに記載されている弊社の推奨保守手順に従った適切な整備が行われていない場合。
- 運転上の過失、無謀運転など「製品」を著しく過酷な条件で使用したことが原因で生じた故障や不具合。
- 通常の使用に伴って磨耗消耗する部品類。但しその部品に欠陥があった場合には保証の対象となります。通常の使用に伴って磨耗消耗する部品類とは、プレーキパッドおよびライニング、クラッチライニング、ブレード、リール、ローラおよびベアリングシールドタイプ、グリス注入タイプ共、ベッドナイフ、タイン、点火プラグ、キャストホイール、ベアリング、タイヤ、フィルタ、ベルトなどを言い、その他、液剤散布用の部品としてダイヤフラム、ノズル、チェックバルブなどが含まれます。
- 外的な要因によって生じた損害。外的な要因とは、天候、格納条件、汚染、弊社が認めていない燃料、冷却液や潤滑剤、添加剤、肥料、水、薬剤の使用などが含まれます。
- エンジンのための適正な燃料ガソリン、軽油、バイオディーゼルなどを使用しなかったり、品質基準から外れた燃料を使用したために発生した不具合。

米国とカナダ以外のお客様へ

米国またはカナダから輸出された製品の保証についてのお問い合わせは、お買いあげのToro社販売代理店ディストリビュータまたはディーラーへおたずねください。代理店の保証内容にご満足いただけない場合は輸入元にご相談ください。

- 通常の使用に伴う運転音や振動、汚れや傷、劣化。
- 通常の使用に伴う「汚れや傷」とは、運転席のシート、機体の塗装、ステッカー類、窓などに発生する汚れや傷を含みます。

部品

定期整備に必要な部品類「部品」は、その部品の交換時期が到来するまで保証されます。この保証によって取り付けられた部品は、この製品保証により保証期間終了まで保証され、取り外された部品は弊社の所有となります。部品やアセンブリを交換するか修理するかは判断は弊社が行います。弊社が保証修理のために再製造した部品を使用する場合があります。

ディープサイクルバッテリーおよびリチウムイオンバッテリーの保証

ディープサイクルバッテリーやリチウムイオンバッテリーは、その寿命中に放出することのできるエネルギーの総量kWhが決まっています。一方、バッテリーそのものの寿命は、使用方法、充電方法、保守方法により大きく変わります。バッテリーを使用するにつれて、完全充電してから次に完全充電が必要になるまでの使用可能時間は徐々に短くなってゆきます。このような通常の損耗を原因とするバッテリーの交換は、オーナーの責任範囲です。本製品の保証期間中に、上記のような通常損耗によってオーナーの負担によるバッテリー交換の必要性がでてくることは十分に考えられます。注リチウムイオンバッテリーについてリチウムイオンバッテリーには、その部品の性質上、使用開始後3-5年についてのみ保証が適用される部品があり、その保証は期間割保証補償額減方式となります。さらに詳しい情報については、オペレーターズマニュアルをご覧ください。

保守整備に掛かる費用はオーナーが負担するものとします

エンジンのチューンナップ、潤滑、洗浄、磨き上げ、フィルタや冷却液の交換、推奨定期整備の実施などは「製品」の維持に必要な作業であり、これらに関わる費用はオーナーが負担します。

その他

上記によって弊社代理店が行う無償修理が本保証のすべてとなります。

両社は、本製品の使用に伴って発生する間接的偶発的損害、例えば代替機材に要した費用、故障中の修理関連費用や装置不使用に伴う損失などについて何らの責も負うものではありません。両社の保証責任は上記の交換または修理に限らせていただきます。その他については、排気ガス関係の保証を除き、何らの明示的な保証もお約束するものではありません。商品性や用途適性についての黙示的内容についての保証も、本保証の有効期間中のみに限って適用されます。

米国内では、間接的偶発的損害に対する免責を認めていない州があります。また黙示的な保証内容に対する有効期限の設定を認めていない州があります。従って、上記の内容が当てはまらない場合があります。この保証により、お客様は一定の法的権利を付与されますが、国または地域によっては、お客様に上記以外の法的権利が存在する場合もあります。

エンジン関係の保証について

米国においては環境保護局EPAやカリフォルニア州法CARBで定められたエンジンの排ガス規制および排ガス規制保証があり、これらは本保証とは別個に適用されます。くわしくはエンジンメーカーのマニュアルをご参照ください。上に規定した期限は、排ガス浄化システムの保証には適用されません。くわしくは、製品に同梱またはエンジンメーカーからの書類に同梱されている、エンジンの排ガス浄化システムの保証についての説明をご覧ください。