



Count on it.

オペレーターズマニュアル

Groundsmaster® 7200 および 7210 シリーズトラクションユニット

モデル番号30487TC—シリアル番号 400000000 以上

モデル番号30495—シリアル番号 400000000 以上

モデル番号30495TC—シリアル番号 400000000 以上



この製品は、関連するEU規制に適合しています。
詳細については、製品別DOCシート規格適合証明書をご覧ください。

▲ 警告

カリフォルニア州 第65号決議による警告

米国カリフォルニア州では、この製品に、**ガンや先天性異常などの原因となる化学物質が含まれているとされており**ます。

カリフォルニア州では、ディーゼルエンジンの排気には**発癌性や先天性異常などの原因となる物質が含まれているとされており**ます。

カリフォルニア州の森林地帯・灌木地帯・草地などでこの機械を使用する場合には、エンジンに同州公共資源法第4442章に規定される正常に機能するスパークアレスタが装着されていること、エンジンに対して森林等の火災防止措置をほどこされていることが義務づけられており、これを満たさない機械は、第4442章または4443章違反となります。

この製品に使用されているスパーク式着火装置は、カナダのICES-002標準に適合しています。

はじめに

この機械は回転刃を使用するロータリー式乗用芝刈り機であり、そのような業務に従事するプロのオペレータが運転操作することを前提として製造されています。この製品は、集約的で高度な管理を受けているスポーツフィールドや商用目的で使用される芝生に対する刈り込み管理を行うことを主たる目的として製造されており、本機は、雑草地や道路わきの草刈り、農業用地における刈り取りなどを目的とした機械ではありません。

この説明書を読んで製品の運転方法や整備方法を十分に理解し、他人に迷惑の掛からない、適切で安全な方法でご使用ください。この製品を適切かつ安全に使用するのをお客様の責任です。

弊社のウェブサイト www.Toro.com で安全講習や運転講習の狩猟、アクセサリ情報の閲覧、代理店についての情報閲覧、お買い上げ製品の登録などを行っていただくことができます。

整備について、また純正部品についてなど、分からないことはお気軽に弊社代理店またはカスタマーサービスにおたずねください。お問い合わせの際には、必ず製品のモデル番号とシリアル番号をお知らせください。**図1**にモデル番号とシリアル番号を刻印した銘板の取り付け位置を示します。いまのうちに番号をメモしておきましょう。

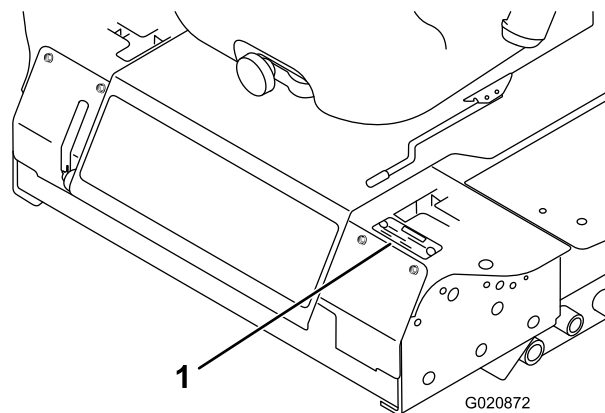


図 1

1. 銘板取り付け位置

モデル番号 _____

シリアル番号 _____

この説明書では、危険についての注意を促すための警告記号**図2**を使用しております。これらは死亡事故を含む重大な人身事故を防止するための注意ですから、必ずお守りください。



図 2

1. 危険警告記号

この他にさらに2つの言葉で注意を促しています。**重要**は製品の構造などについての注意点を、**注**はその他の注意点を表しています。

目次

安全について	4
安全に関する一般的な注意	4
運転音および振動についての情報	4
傾斜確認方法	5
安全ラベルと指示ラベル	6
組み立て	12
1 ROPSを立てる	12
2 刈り込みデッキの取り付け	12
3 左前キャストホイールを調整する	12
4 タイヤ空気圧を点検する	13
5 ウェイトを取り付けるCE基準に適合させる場合	14
6 液量を点検する	15
7 マニュアルを読みトレーニング資料を見る	15
製品の概要	15
各部の名称と操作仕様	17
アタッチメントとアクセサリ	18
運転の前に	19
運転前の安全確認	19
燃料を補給する	19
エンジンオイルを点検する	20
冷却システムを点検する	20
油圧システムを点検する	20
ROPS横転保護バーについて	20
安全第一	21
安全インタロックシステムの使用方法	22
座席を調整する	23
運転中に	24
運転中の安全確認	24
駐車ブレーキの操作	25
エンジンの始動と停止	25
運転について	26
芝刈り作業	27
刈り高の調整	28
ヒント	28
運転終了後に	29
運転終了後の安全確認	29
機体を手で押して移動する	29
移動走行を行うとき	30
トレーラへの積み込み	30
保守	32
推奨される定期整備作業	32
始業点検表	33
整備前に行う作業	34
保守作業開始前の安全確認	34
座席ラッチの外し方	34
潤滑	35
ベアリングとブッシュのグリスアップ	35
ギアボックスの潤滑	35
エンジンの整備	36
エンジンの安全事項	36

エアクリーナを点検する	36
エンジンオイルの保守	37
燃料系統の整備	39
ウォーターセパレータの整備	39
燃料タンクの清掃	39
燃料ラインとその接続の点検	40
燃料系統からのエア抜き	40
インジェクタからのエア抜き	40
電気系統の整備	41
電気系統に関する安全確保	41
バッテリーの整備	41
バッテリーの保管	41
ヒューズの点検	41
走行系統の整備	42
タイヤ空気圧を点検する	42
キャストホイールとベアリングの交換	43
冷却系統の整備	43
冷却系統に関する安全確保	43
冷却システムを点検する	43
ラジエターの清掃	44
ブレーキの整備	44
駐車ブレーキのインタロックスイッチの調整	44
ベルトの整備	45
オルタネータベルトの張りを点検する	45
制御系統の整備	46
コントロールレバーのニュートラルインタロックスイッチの調整	46
コントロールレバーのニュートラルリターンの調整	46
走行ドライブのニュートラル調整	47
最高走行速度の調整	48
トラッキングの調整	49
油圧系統の整備	50
油圧系統に関する安全確保	50
油圧システムを点検する	50
油圧オイルとフィルタの交換	51
洗浄	52
芝刈りデッキの裏側の清掃	52
廃材の処分	52
保管	52
車体本体	52
エンジン	53

安全について

各製品のDOCシート規格適合証明書に記載されているCEキットを取り付けることにより、本機はCEN規格ANSI B71.4-2012およびISO EN 5395:2013安全規格に適合する製品となります。

安全に関する一般的な注意

この機械は手足を切断したり物をはね飛ばしたりする能力があります。重大な人身事故を防ぐため、すべての注意事項を厳守してください。

この機械は本来の目的から外れた使用をすると運転者本人や周囲の人間に危険な場合があります。

- エンジンを始動する前に必ずこのオペレーターズマニュアルをお読みにになり内容をよく理解してください
- 機械の可動部の近くには絶対に手足を近づけないでください。
- ガードなどの安全保護機器が正しく取り付けられていない時は、運転しないでください。
- 排出口の近くに、手足などを近づけないでください。周囲の人や動物を十分に遠ざけてください。
- 作業場所に子供を近づけないでください。子供に運転させないでください。
- 整備、燃料補給、詰まりの解除作業などを行う前には、必ずエンジンを停止させてください。
- 急発進、急停止をしないでください。走行時には穴や段差などに注意してください。
- ブレーキを掛けるには、走行ペダルをニュートラルにするか、走行ペダルを進行方向と逆方向に踏み込みます。

間違った使い方や整備不良は人身事故などの原因となります。事故を防止するため、以下に示す安全上の注意や安全注意標識のついている遵守事項は必ずお守りください「注意」、「警告」、および「危険」の記号は、人身の安全に関わる注意事項を示しています。これらの注意を怠ると死亡事故などの重大な人身事故が発生する恐れがあります。

このオペレーターズマニュアルの他の場所に書かれている注意事項も必ずお守りください。

運転音および振動についての情報

音力、音圧、および振動についての情報は、CEキット(モデル 30240)のマニュアルをご覧ください。

傾斜確認方法

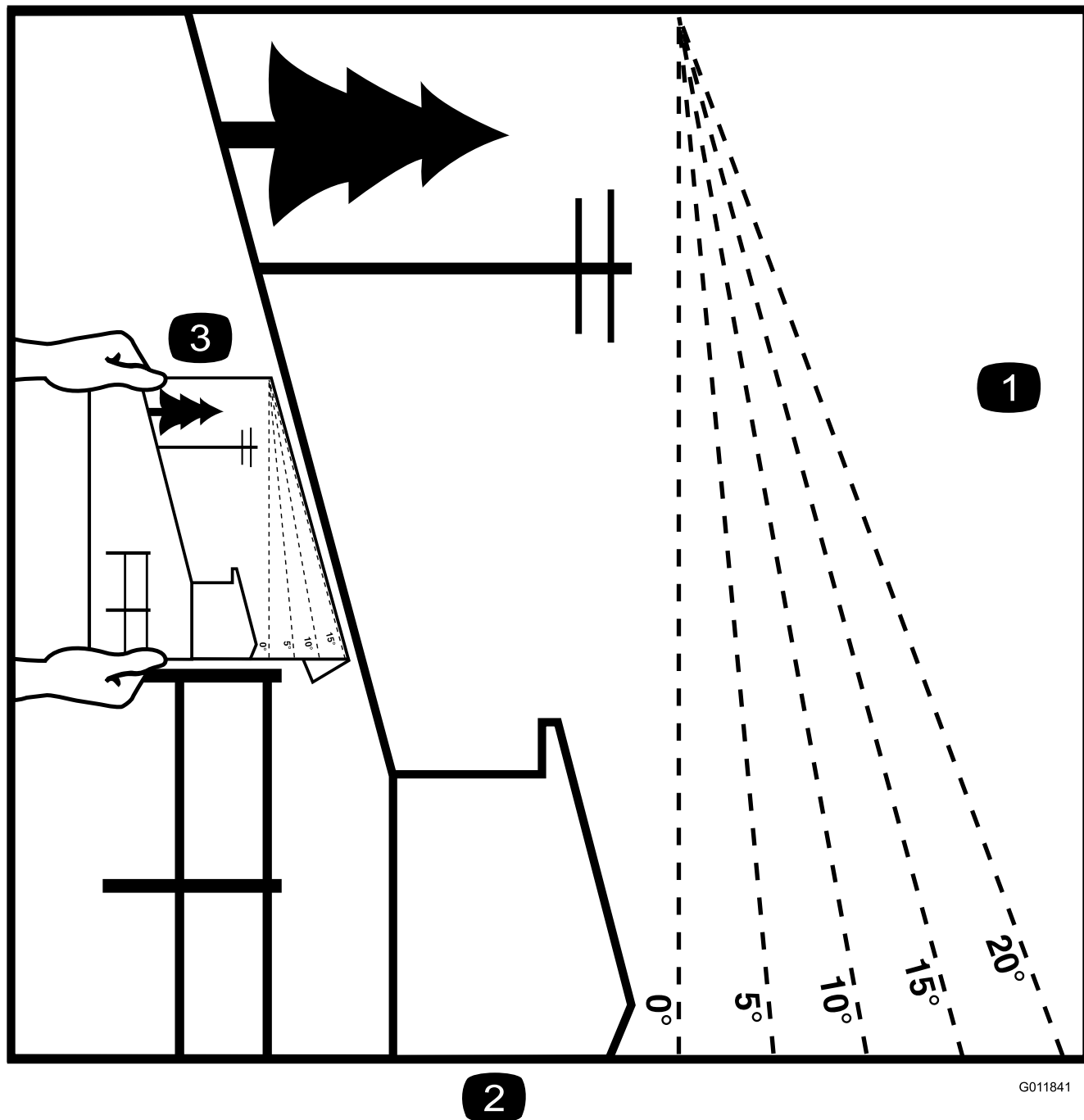


図 3

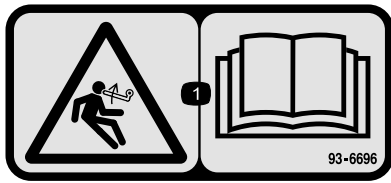
このページをコピーしてお使いください。

1. 上野表は、この機械を法面で使用する場合の法面の最大許容角度を示しています。スロープチャートで斜度を確認して作業を行うようにしてください。**規定されている以上の法面ではこの機械を使用しないでください。**推奨されている角度にあわせて折る。
2. この縁を垂線立ち木、建物、フェンスなどに合わせる。
3. 折り線と斜面の比較の仕方。

安全ラベルと指示ラベル



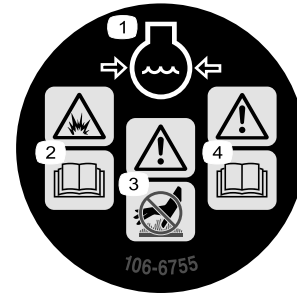
危険な部分の近くには、見やすい位置に安全ラベルや指示ラベルを貼付しています。破損したりはがれたりした場合は新しいラベルを貼付してください。



93-6696

decal93-6696

1. 負荷が掛かっている危険オペレーターズマニュアルを読むこと。



106-6755

decal106-6755

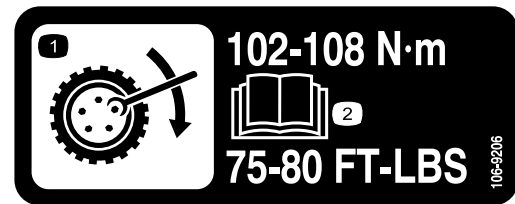
1. 冷却液の噴出に注意。
2. 爆発の危険オペレーターズマニュアルを読むこと。
3. 警告高温部に触れないこと。
4. 警告オペレーターズマニュアルを読むこと。



93-6697

decal93-6697

1. 参照オペレーターズマニュアル。
2. 50運転時間ごとにSAE 80W-90API GL-5オイルを補給すること。



106-9206

decal106-9206

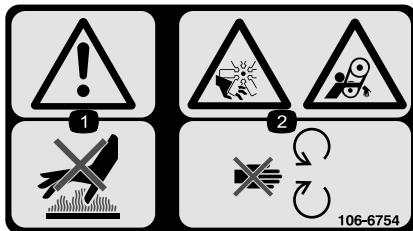
1. ホイールトルクの規定値
2. 参照オペレーターズマニュアル。



98-4387

decal98-4387

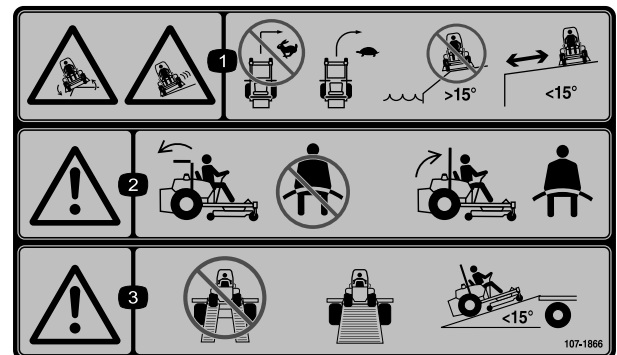
1. 警告聴覚保護具を着用のこと。



106-6754

decal106-6754

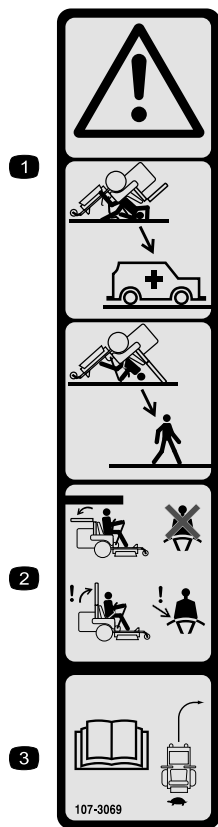
1. 警告高温部に触れないこと。
2. ファンによる手足切断危険、およびベルトによる巻き込まれの危険可動部に近づかないこと。



107-1866

decal107-1866

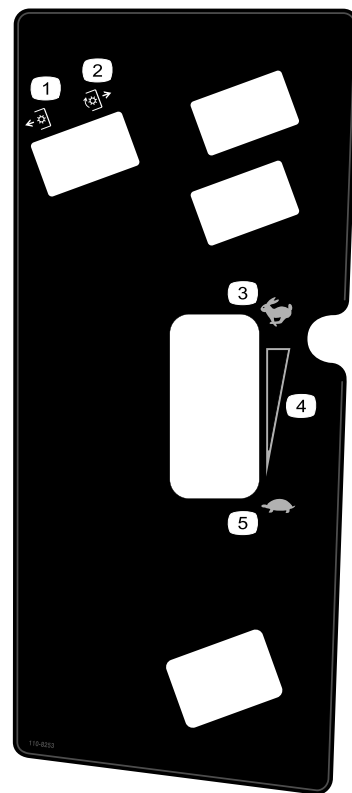
1. 転倒、スリップ、コントロール不能、落下などの危険 高速で走行中に急旋回をしないこと 旋回するときは速度を落としてゆっくりと回ること 段差の近くや斜度15度を超える法面、池や川の近くで運転しないこと 危険場所から十分に離れて運転すること。
2. 警告ROPSを降ろして運転するときはシートベルトを着用しないことROPSを立てて運転するときはシートベルトを着用すること。
3. 警告トラックなどへの積み込み時に歩み板を2枚使用しないこと幅の広い1枚の板を使用すること歩み板の傾斜角度は15度以内で使用すること。



107-3069

decal107-3069

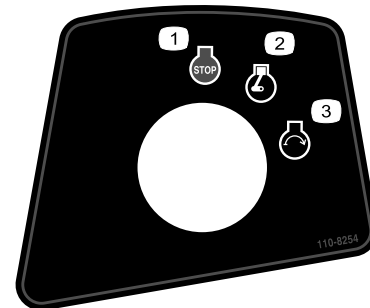
1. 警告ROPSが折りたたまれている時に転倒すると危険。
2. 横転事故の際の怪我や死亡を防止するため、必ずROPSを立ててロックし、シートベルトを着用して運転すること。どうしても必要なとき以外にはROPSを下げないことROPSを下げた状態で乗車する時にはシートベルトを着用しないこと。
3. オペレーターズマニュアルを読むこと運転はゆっくり慎重に。



110-8253

decal110-8253

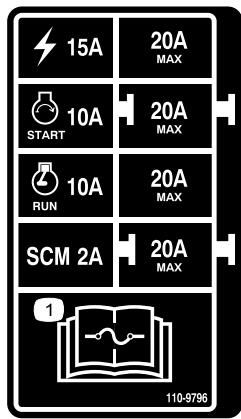
- | | |
|--------------|----------|
| 1. PTO — OFF | 4. 無段階調整 |
| 2. PTO — On | 5. 低速 |
| 3. 高速 | |



110-8254

decal110-8254

- | | |
|------------|--------------|
| 1. エンジン停止 | 3. エンジン — 始動 |
| 2. エンジン 作動 | |



110-9796

decal110-9796

1. ヒューズに関する詳しい情報はオペレーターズマニュアルを参照のこと。

CALIFORNIA SPARK ARRESTER WARNING

Operation of this equipment may create sparks that can start fires around dry vegetation. A spark arrester may be required. The operator should contact local fire agencies for laws or regulations relating to fire prevention requirements. 117-2718

decal117-2718

117-2718



メーカー純正マーク

decaloemmark

1. 芝刈機メーカーが正規に使用しているブレードであることを示す。

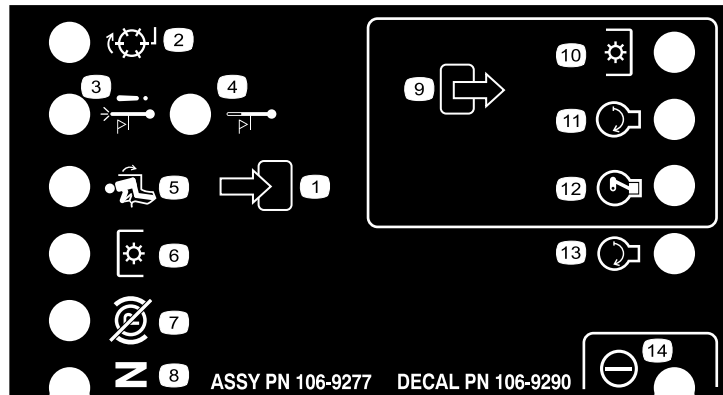


decalbatterysymbols

バッテリーに関する注意標識

全てがついていない場合もあります

1. 爆発の危険
2. 火気厳禁、禁煙厳守のこと。
3. 劇薬につき火傷の危険あり
4. 保護メガネ等着用のこと。
5. オペレーターズマニュアルを読むこと。
6. バッテリーに人を近づけないこと。
7. 保護メガネ等着用のこと爆発性ガスにつき失明等の危険あり。
8. バッテリー液で失明や火傷の危険あり。
9. 液が目に入ったら直ちに真水で洗眼し医師の手当てを受けること。
10. 鉛含有普通ゴミとして投棄禁止。



106-9290

decal106-9290

- | | | | |
|--------------------|---------------|--------------|---------|
| 1. 入力 | 5. 着席 | 9. 出力 | 13. 始動 |
| 2. 作動していない | 6. PTO | 10. PTO | 14. パワー |
| 3. オーバーヒート時のエンジン停止 | 7. 駐車ブレーキ OFF | 11. 始動 | |
| 4. オーバーヒート時の警告 | 8. ニュートラル | 12. 通電で始動ETR | |

GROUNDMASTER 7200 / 7210 QUICK REFERENCE AID

CHECK/SERVICE (daily)

1. OIL LEVEL, ENGINE
2. OIL LEVEL, HYDRAULIC TANK
3. COOLANT LEVEL, RADIATOR
4. FUEL /WATER SEPARATOR
5. PRECLEANER - AIR CLEANER

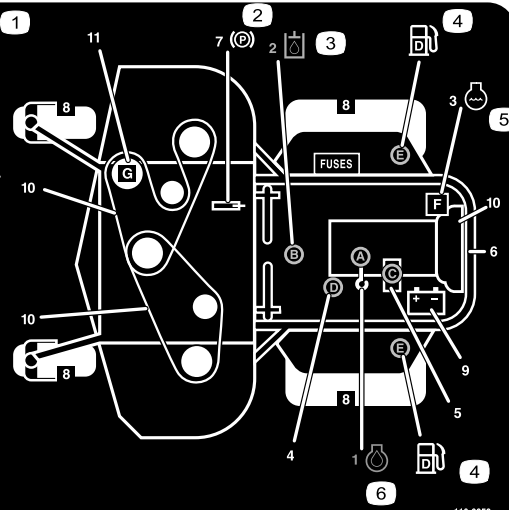
6. RADIATOR SCREEN
7. BRAKE FUNCTION
8. TIRE PRESSURE
9. BATTERY
10. BELTS - DECK, FAN, ALTERNATOR
11. GEARBOX

GREASING - SEE OPERATOR'S MANUAL

FLUID SPECIFICATIONS/CHANGE INTERVALS

SEE OPERATOR'S MANUAL FOR INITIAL CHANGES.	FLUID TYPE	CAPACITY	CHANGE INTERVAL*		FILTER PART NO.
			FLUID	FILTER	
A. ENGINE OIL	*SAE 15W-40	3.9 QTS. WITH FILTER (3.7 LITERS)	150 HRS.	150 HRS.	108-3841
B. HYD. CIRCUIT OIL	MOBIL 424	10.9 QTS. (10.3 LITERS)	800 HRS.	800 HRS.	108-5194
C. AIR CLEANER			SEE INDICATOR		108-3810
D. WATER SEPARATOR			400 HRS.		110-9049
E. FUEL TANK	NO. 2-Diesel	11 GALS. (41 LITERS)	Drain and flush, 2 yrs.		
F. COOLANT	50/50 Ethylene glycol/water	6 QTS. (5.7 LITERS)	Drain and flush, 2 yrs.		
G. GEARBOX	SAE EP90W	12 oz. (355 mL)	400 HRS.		

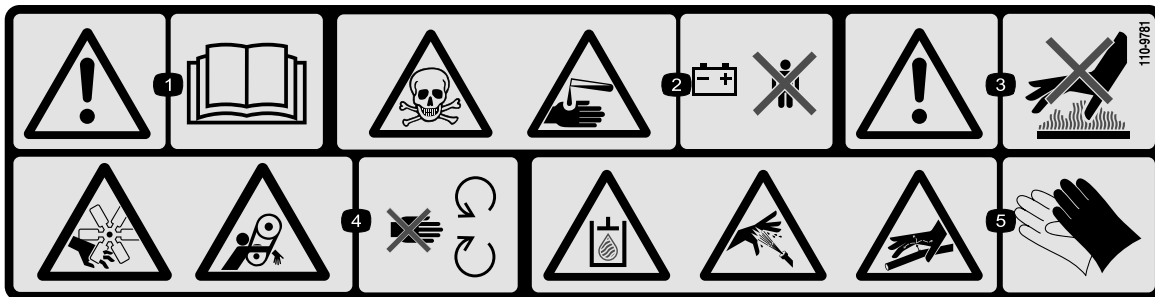
*SEE OPERATOR'S MANUAL FOR INITIAL CHANGES / WINTER USE.



110-8252

decal110-8252

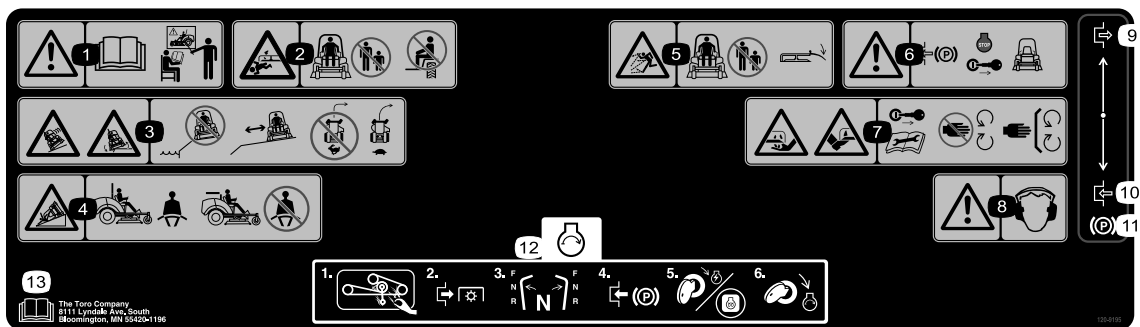
- | | | |
|-----------------------|----------|-------------|
| 1. オペレーターズマニュアルを読むこと。 | 3. 油圧オイル | 5. エンジンの冷却液 |
| 2. 駐車ブレーキ | 4. 燃料 | 6. エンジンオイル |



110-9781

decal110-9781

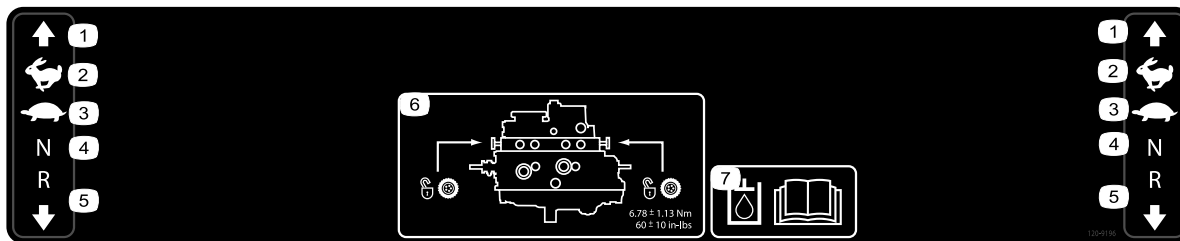
1. 警告 — オペレーターズマニュアルを読むこと。
2. 表毒物や劇物による火傷の危険バッテリーに子供を近づけないこと。
3. 警告高温部に触れないこと。
4. ファンによる手足切断危険、およびベルトによる巻き込まれの危険可動部に近づかないこと。
5. 高圧の油圧オイルが噴出してオイルが体内に入る危険、油圧ラインが破損する危険油圧関連機器を取り扱う際には頑丈な手袋などで身体各部の保護を行うこと。



120-9195

dca1120-9195

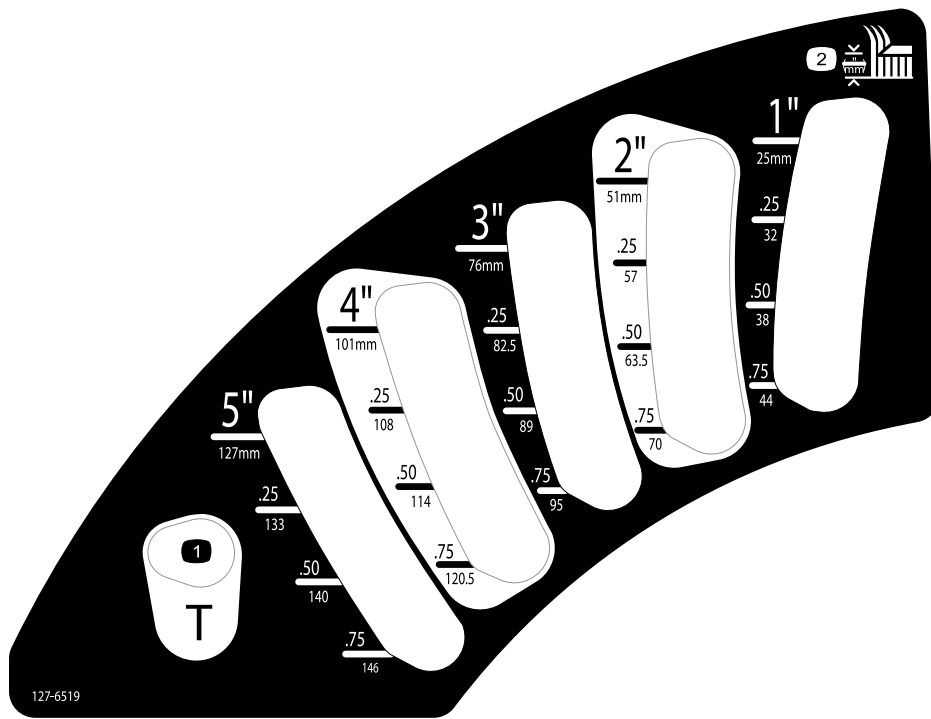
- | | |
|--|--|
| 1. 警告運転前にオペレーターズマニュアルを読むこと必ず講習を受けてから運転すること。 | 8. 警告 聴覚保護具を着用のこと。 |
| 2. 周囲の人間が手足を切断する危険人を乗せないこと周囲の人を十分に遠ざげること。 | 9. 入 |
| 3. 転倒、落下などの危険 段差の近くで運転しないこと。段差から十分に離れて運転すること。旋回するときは速度を落としてゆっくりと回ること。高速で走行中に急旋回をしないこと。 | 10. 切 |
| 4. ROPS横転保護バーを立てている場合はシートベルトを着用すること。ROPSを下げて運転しているときは必ずシートベルトを着用しないこと。 | 11. 駐車ブレーキ |
| 5. 異物が飛び出す危険周囲の人間を十分に遠ざけることすべてのデフレクタやシールドを正しく取り付けること。 | 12. エンジン始動要領 アタッチメントについているごみを除去し、PTOを解除し、モーションコントロールレバーをニュートラルにし、駐車ブレーキを掛け、イグニッションキーをRun位置に回してグローブランプが消えるまで待ち、ランプが消えたらキーをStart位置に回す。 |
| 6. 警告車両を離れるときは駐車ブレーキを掛け、エンジンを停止し、キーを抜くこと。 | 13. オペレーターズマニュアルを読むこと。 |
| 7. 手足の切断の危険整備作業前にエンジンのキーを抜き取り、マニュアルを読むこと可動部に近づかないこと。 | |



120-9196

dca1120-9196

- | | | | |
|-------|-----------|--|---------------------------------|
| 1. 前進 | 3. 低速 | 5. 後退 | 7. 油圧オイルについてはオペレーターズマニュアルを読むこと。 |
| 2. 高速 | 4. ニュートラル | 6. 牽引用バルブの位置バルブは 5.657.91N·m 0.60.8kg.m = 5070in-lbにトルク締めすること。 | |



127-6519

decal127-6519

1. 移動走行位置

2. 刈高

組み立て

付属部品

すべての部品がそろっているか、下の表で確認してください。

手順	内容	数量	用途
1	必要なパーツはありません。	-	ROPSを立てます。
2	デッキ取り付け要領書	1	刈り込みデッキの取り付けを行います。
3	必要なパーツはありません。	-	左前キャストホイールを調整します。
4	必要なパーツはありません。	-	タイヤ空気圧を点検する。
5	必要なパーツはありません。	-	ウェイトを取り付けます。
6	必要なパーツはありません。	-	油圧オイル、エンジンオイル、冷却液の量を点検します。
7	オペレーターズマニュアル エンジンマニュアル パーツカタログ オペレータのためのトレーニング資料 エンジンの保証書 規格適合認定書 デッキ取り付け要領書	1 1 1 1 1 1 1	実際に運転を始める前に、マニュアルを読みトレーニング資料をご覧になってください。余っている部品はアタッチメントの取り付けに使用します。

1

ROPSを立てる

必要なパーツはありません。

手順

ROPS を上げる [ROPSを立てる \(ページ 20\)](#) を参照。

2

刈り込みデッキの取り付け

この作業に必要なパーツ

1	デッキ取り付け要領書
---	------------

手順

デッキ 取り付け要領書に従ってデッキを取り付けます。

3

左前キャストホイールを調整する。

必要なパーツはありません。

手順

72 インチデッキでは外側位置に、60 インチと 62 インチデッキでは内側位置に取り付けてください。

4

タイヤ空気圧を点検する

必要なパーツはありません。

手順

タイヤは空気圧を高く設定して出荷しています。運転前に正しいレベルに下げてください。適正範囲は後輪が 1.03bar1.05kg/cm² = 15psi、キャストホイールが 1.72bar1.75kg/cm² = 25psi です。

5

ウェイトを取り付けるCE 基準に適合させる場合

必要なパーツはありません。

手順

72 インチ183cmデッキを搭載しているマシンで、それ以外のアタッチメントを取り付けていない場合には、CE 規格によるウェイト搭載は不要です。上記以外の場合には、搭載しているデッキのサイズと種類、また、それ以外のアタッチメントに対応してウェイトの搭載が必要になる場合があります。以下は、各アタッチメントと、それを搭載した場合に車両前部に必要となるウェイトの一覧表です。

アタッチメントの構成	62インチ157.5cmベースデッキ 30457搭載時に必要なウェイト	72インチ183cmベースデッキ 30353搭載時に必要なウェイト	72インチ183cm側方排出デッキ 30481搭載時に必要なウェイト
グランドマスター 7200/7210 トラクションユニット追加アタッチメントなし	10 kg	0 kg	0 kg
グランドマスター 7200/7210 トラクションユニットハードキャノピ搭載	34 kg	9.5 kg	15 kg
グランドマスター 7200/7210 トラクションユニットハードキャノピ、公道走行用灯火キット搭載	32.2 kg	28.5 kg	10 kg
グランドマスター 7200/7210 トラクションユニットハードキャノピ、公道走行用灯火キット、ジャッキスタンド搭載	18 kg	17 kg	10 kg
グランドマスター 7200/7210 トラクションユニットハードキャノピ、ジャッキスタンド搭載	14 kg	10 kg	10 kg
グランドマスター 7200/7210 トラクションユニット公道走行用灯火キット、ジャッキスタンド搭載	0 kg	0 kg	0 kg
グランドマスター 7200/7210 トラクションユニット公道走行用灯火キット搭載	11.3 kg	0 kg	0 kg
グランドマスター 7200/7210 トラクションユニットジャッキスタンド搭載	0 kg	0 kg	0 kg

ご使用のマシンに必要なウェイトは、弊社正規代理店よりお求めください。

6

液量を点検する

必要なパーツはありません。

手順

1. エンジンを作動させる前に、油圧オイルの量を点検する [油圧システムの整備 \(ページ 50\)](#) を参照。
2. エンジンを作動させる前と後に、エンジンオイルの量を点検する [エンジンオイルの量を点検する \(ページ 37\)](#) を参照。
3. エンジンを作動させる前に、冷却システムを点検する [冷却システムを点検する \(ページ 43\)](#) を参照。

製品の概要

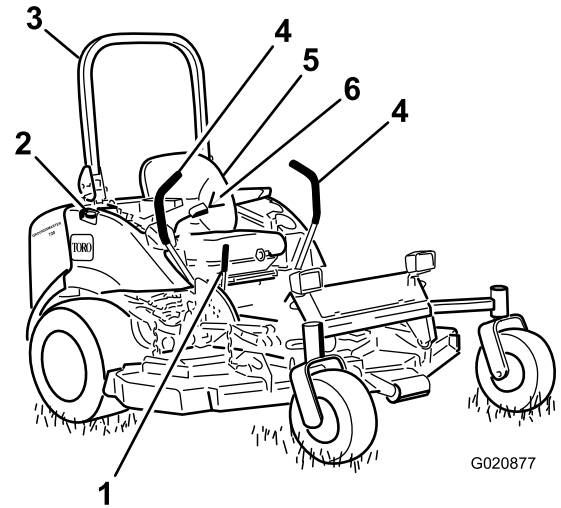


図 4

- | | |
|---------------|----------------|
| 1. 駐車ブレーキレバー | 4. 走行コントロールレバー |
| 2. 燃料キャップ機体両側 | 5. 運転席 |
| 3. ROPS | 6. シートベルト |

7

マニュアルを読みトレーニング資料を見る

この作業に必要なパーツ

1	オペレーターズマニュアル
1	エンジンマニュアル
1	パーツカタログ
1	オペレータのためのトレーニング資料
1	エンジンの保証書
1	規格適合認定書
1	デッキ取り付け要領書

手順

1. マニュアルを読む。
2. オペレータ用トレーニング資料を見る。

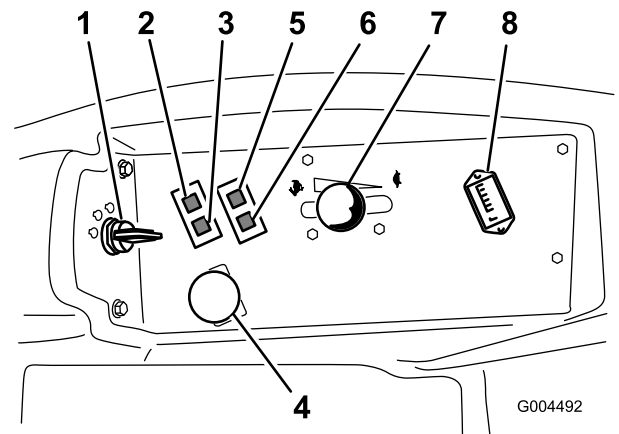


図 5

- | | |
|------------------|----------------|
| 1. 始動スイッチ | 5. エンジンオイル圧警告灯 |
| 2. エンジン冷却液の温度警告灯 | 6. 充電表示ランプ |
| 3. グロープラグインジケータ | 7. スロットルレバー |
| 4. PTOスイッチ | 8. アワーメータ |

各部の名称と操作

実際にエンジンを始動させて運転する前に、運転装置の名称や場所、操作方法に十分慣れてください [図 4](#) と [図 5](#)。

走行コントロールレバー

前進後退動作および旋回動作をコントロールします。 [運転について \(ページ 26\)](#) を参照してください。

駐車ブレーキレバー

エンジンを停止させる時には、車体が不意に動き出さないように必ず駐車ブレーキを掛けてください。レバーを引き上げると駐車ブレーキがかかります(図6)。駐車ブレーキを解除するには、レバーを前に倒します。

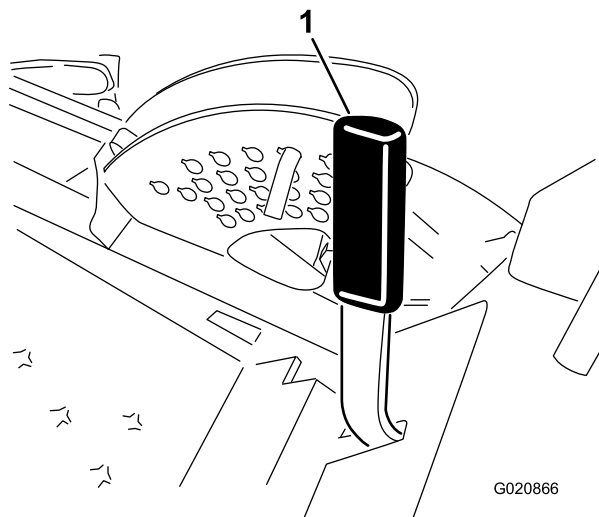


図6

1. 駐車ブレーキレバー

始動スイッチ

前部で3つの位置がありますOFF、ON/PREHEAT、STARTです。

スロットルレバー

スロットルレバーの設定位置はエンジン速度、ブレードの回転速度、走行コントロールレバーの反応、走行速度に影響を与えます。FAST側前方へ倒すとエンジンの速度が上昇します。レバーをSLOW方向へ動かすとエンジン速度が遅くなります芝を刈る時には常にスロットルをFAST位置にセットしてエンジンを最高速度で回転させてください。

PTOスイッチ

刈り込みブレードの回転をON/OFFするスイッチです。

アワーメータ

アワーメータは始動スイッチをON位置にすると作動を開始し、機械の稼働時間を積算します。表示時間を目安にして定期整備の計画を立ててください。

グロープラグランプオレンジ色

始動スイッチをONにすると点灯します。6秒間点灯しつづけます。ランプが消えたら、エンジンを始動することができます。

エンジン冷却液の温度警告灯

エンジンの冷却水の温度が異常に高くなるとランプが点灯し、ブレードの回転が止まります。運転を停止せず、冷却水温度がさらに11°C上昇するとエンジンが停止します。

重要 万一、ブレードの回転が止まって冷却水温度警告灯が点灯したら、PTOスイッチを切り、平らで安全な場所へ移動し、スロットルレバーを低速にセットし、走行コントロールレバーをニュートラルロック位置にセットし、駐車ブレーキを掛けてください。そしてアイドルのまま、エンジン温度が安全レベルに下がるまで数分間待ってください。エンジンを止め、冷却システムを点検する **冷却システムを点検する (ページ43)** を参照。

充電表示ランプ

充電システムに異常が発生すると点灯します。

オイル圧警告灯

エンジンオイルの圧力が異常に低下するとこの警告灯が点灯します。万一点灯した場合は、エンジンを停止し油圧低下の原因を調べてください。必ず修理してから運転を再開してください。

燃料計

燃料計(図7)は、燃料タンクに残っている燃料の量を表示します。

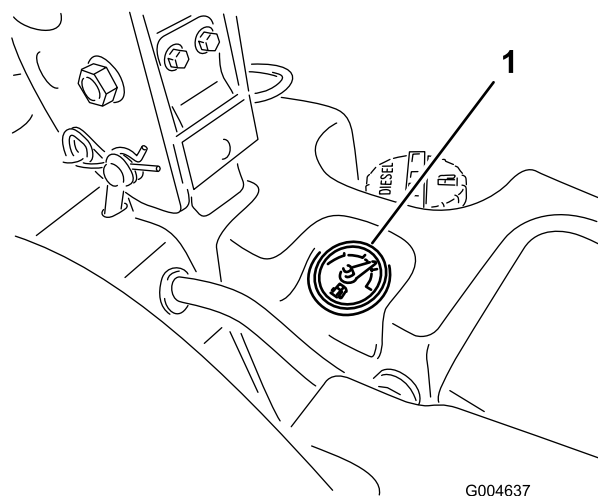


図7

1. 燃料計

仕様

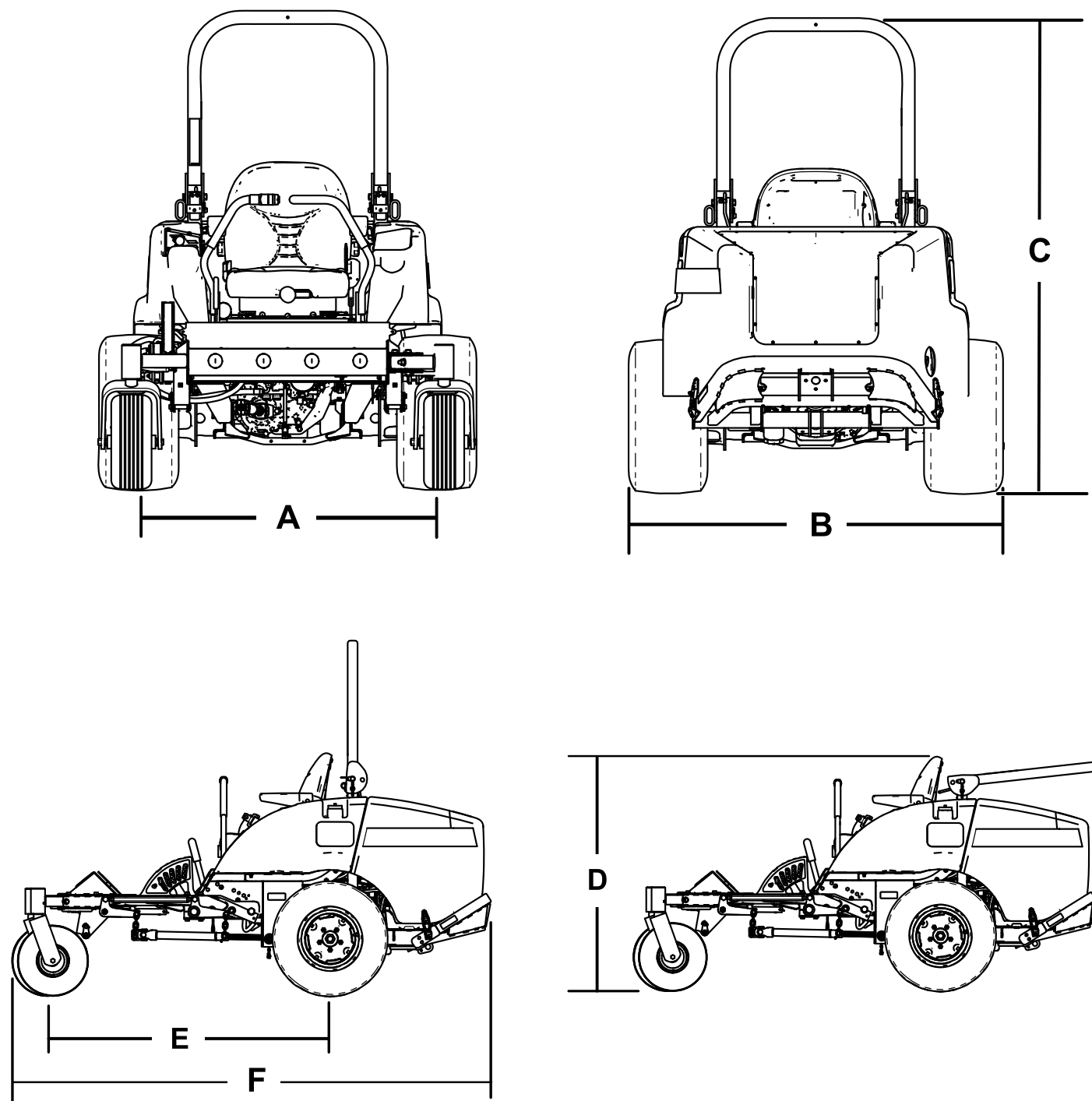


図 8

g191202

内容	図 8 記号	寸法または重量
高さROPS を立てた状態	C	183cm
高さROPS を下げた状態	D	125cm
全長	F	246cm
全幅	B	145cm
ホイールベース	E	145cm
ホイールトレッドタイヤの中心から中心まで後輪	A	114cm

地上高		15cm
重量72インチSDD搭載30354 と 30481		934kg
重量60インチSDD30456		900kg
重量72インチベースデッキ搭載3033		876kg
重量62インチベースデッキ搭載30457		855kg

注 仕様および設計は予告なく変更される場合があります。

アタッチメントとアクセサリ

トロが認定した各種のアタッチメントやアクセサリがそろっており、マシンの機能をさらに広げることができます。詳細は弊社の正規サービスディーラ、または代理店へお問い合わせください。弊社のウェブサイト www.Toro.com でもすべての認定アタッチメントとアクセサリをご覧になることができます。

運転操作

注 前後左右は運転位置からみた方向です。

運転の前に

運転前の安全確認

安全に関する一般的な注意

- 子供やトレーニングを受けていない大人には、絶対に運転や整備をさせないでください。地域によっては機械のオペレータに年齢制限を設けていることがありますのでご注意ください。オーナーは、オペレータ全員にトレーニングを受講させる責任があります。
- 安全な運転操作、各部の操作方法や安全標識などに十分慣れておきましょう。
- エンジンの緊急停止方法に慣れておきましょう。
- オペレータコントロールやインタロックスイッチなどの安全装置が正しく機能しているか、また安全カバーなどが外れたり壊れたりしていないか点検してください。これらが正しく機能しない時には機械を使用しないでください。
- 使用前に必ず、ブレード、ブレードボルト、刈り込みアセンブリの点検を行ってください。バランスを狂わせないようにするため、ブレードを交換するときにはボルトもセットで交換してください。
- これから機械で作業する場所をよく確認し、機械に巻き込まれそうなものはすべて取り除きましょう。

燃料についての安全事項

- 燃料の取り扱いに際しては安全に特にご注意ください。燃料は引火性が高く、気化すると爆発する可能性があります。
- 燃料取り扱い前に、引火の原因になり得るタバコ、パイプなど、すべての火気を始末してください。
- 燃料の保管は必ず認可された容器で行ってください。
- エンジン回転中などエンジンが高温の時には、絶対に燃料タンクのふたを開けたり給油したりしないでください。
- 締め切った場所では絶対に給油しないでください。
- ガス湯沸かし器のパイロット火やストーブなど裸火や火花を発生するものがある近くでは、絶対に機械や燃料容器を保管格納しないでください。
- 燃料がこぼれたら、エンジンを始動せずにマシンを別の場所に動かし、気化した燃料ガスが十分に拡散するまで引火の原因となるものを近づけないでください。

燃料を補給する

使用推奨燃料

ASTM D975 または EN590 規格を満たす、硫黄分の少ない極微量15 ppm 未満の新しい軽油またはバイオディーゼル燃料以外は使用しないでください。セタン値が40以上のものをお使いください。燃料の劣化を避けるため、180日以内に使いきれ程度の量を購入するようにしてください。

重要 規格を満たしていない軽油を使用すると、排気システムにトラブルが発生します。

燃料タンク容量43.5 リットル

気温が -7°C 以上では夏用燃料2号軽油を使用しますが、気温が -7°C 以下の季節には冬用燃料1号軽油または1号と2号の混合を使用してください。低温下で冬用ディーゼル燃料を使うと、発火点や流動点が下がってエンジンが始動しやすくなるばかりでなく、燃料の成分分離ワックス状物質の沈殿によるフィルタの目詰まりを防止できるなどの利点があります。

気温が -7° 以上の季節には夏用燃料を使用する方が、燃料ポンプの寿命を延ばします。

重要 ディーゼル燃料の代わりに灯油やガソリンを使わないでください。この注意を守らないとエンジンが損傷します。

バイオディーゼル燃料対応

この機械はバイオディーゼル燃料を混合したB20燃料バイオディーゼル燃料が20、通常軽油が80を使用することができます。ただし、混合されている軽油のイオウ含有量は極低レベルである必要があります。以下の注意を守ってお使いください。

- バイオディーゼル成分が ASTM D6751 または EN 14214 に適合しているものを使用してください。
- 混合後の成分構成が ASTM D975 または EN 590 に適合していること。
- バイオディーゼル混合燃料は塗装部を傷める可能性がある。
- 時間経過による劣化がありうるので、シール部分、ホース、ガスケットなど燃料に直接接する部分をまめに点検すること。
- バイオディーゼル混合燃料に切り替えてからしばらくの間は燃料フィルタが目詰まりを起こす可能性があります。
- バイオディーゼルについて更に詳しい情報は、代理店にお問い合わせください。

燃料を補給する

重要 左右の燃料タンクは相互に連結されていますが、左右の量が同じになるのに多少の時間がかかります。燃料の補給は平らな場所で行ってください。

い。斜面で補給すると、低い側のタンクから燃料がこぼれだす危険があります。

重要 燃料を入れすぎないでください。

重要 斜面で燃料タンクのふたを開けないでください。燃料が流れ出る恐れがあります。

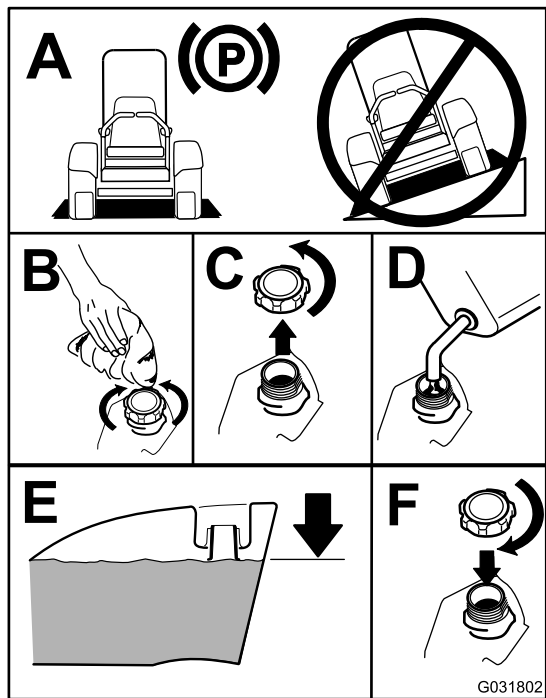


図 9

注 可能であれば、作業後に毎回燃料を補給しておくようにしてください。これにより燃料タンク内の結露を少なくすることができます。

エンジンオイルを点検する

エンジンを始動させる前に、エンジンオイルの量を点検してください手順は [エンジンオイルの量を点検する \(ページ 37\)](#) を参照してください。

冷却システムを点検する

エンジンを始動させる前に、冷却システムを点検してください手順は [冷却システムを点検する \(ページ 43\)](#) を参照してください。

油圧システムを点検する

エンジンを始動させる前に、油圧システムを点検してください手順は [油圧システムを点検する \(ページ 50\)](#) を参照してください。

ROPS横転保護バーについて

⚠ 警告

転倒事故の際の負傷や死亡を防止するために ROPS は必ず立てた位置にロックしておき、運転時にはシートベルトを着用すること。

また、運転席後部がラッチで固定されていることを確認すること。

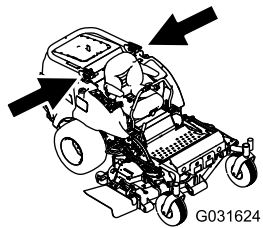
⚠ 警告

ROPS を下げると横転に対する保護効果はなくなる。

- どうしても必要な時以外には ROPS を下げないこと。
- ROPS を下げて乗車しているときにはシートベルトを着用しないこと。
- 運転はゆっくり慎重におこなうこと。
- 頭上の障害物がなくなったら直ちに ROPS を立てること。
- 頭上の安全木の枝、門、電線などに注意し、これらに機械や頭をぶつけないように注意すること。

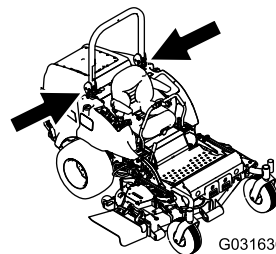
ROPSを立てる

図 11 のように ROPS を立てる。



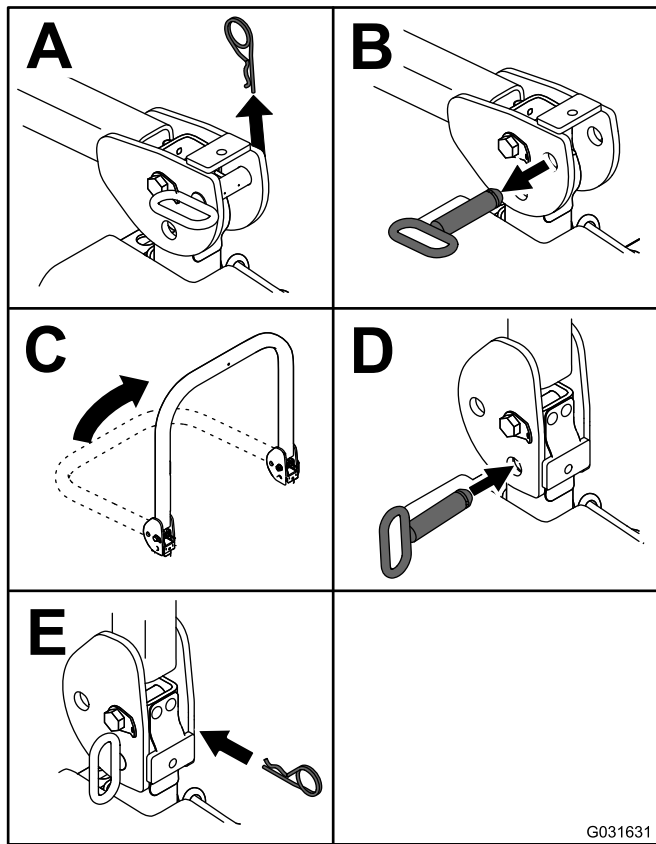
G031624

g031624



G031636

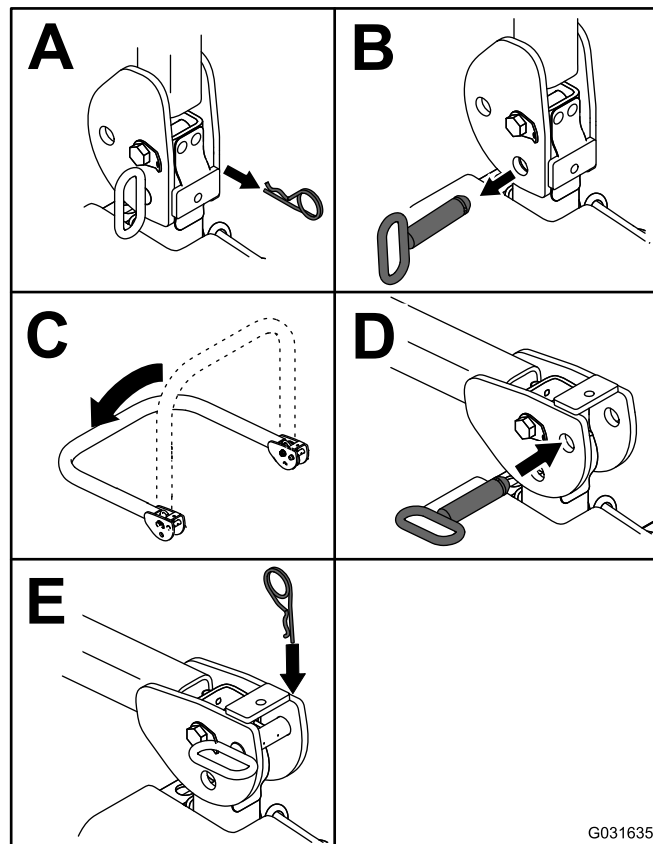
g031636



G031631

g031631

図 10



G031635

g031635

図 11

重要 ROPSを立てて乗車するときには必ずシートベルトを着用してください。ROPSを下げて乗る時は、シートベルトを締めないでください。

ROPSを下げる

図 10 のようにROPSを降ろす。

注 バーを前に押しとピンに掛かっている圧力を逃がすことができます。

注 フードを破損させないようにROPSを固定する。

安全第一

安全についての章に記載されている注意事項をすべてよく読んでください。オペレータや周囲の人を事故から守る重要な情報が掲載されています。

▲ 危険

ぬれ芝、急斜面など滑りやすい場所で運転すると滑って制御できなくなる危険がある。

- 斜面では速度を落とし、より慎重な運転を心がけましょう。
- 水の近くに乗入れないこと。

▲ 危険

車輪やローラが溝などに落ちて機体が転倒すると、最悪の場合、死亡事故などの重大な事故となる危険があります。

段差の近くに乗り入れないこと。

▲ 危険

ROPSを降ろした状態で運転して万一転倒すると、重大な人身事故になる恐れがある。

ROPSは完全に立てた状態にセットし、必ずシートベルトと共に使用する。

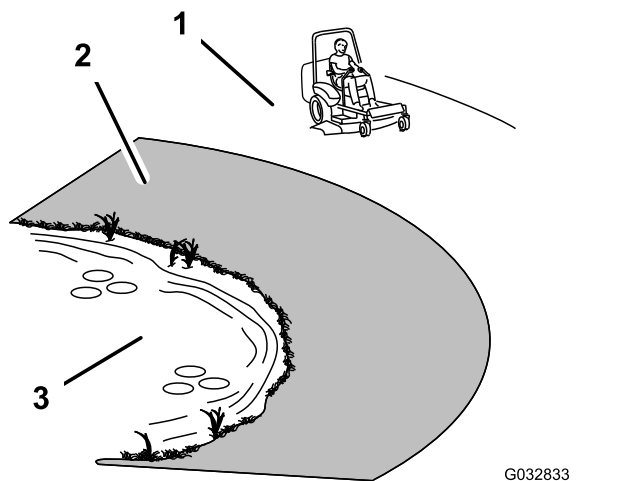


図 12

1. 安全に作業できるゾーン
2. 段差や溝、池や川の近くなどの刈り込みには歩行型芝刈機やハンドトリマーを使う。
3. 池

▲ 注意

この機械の運転音は、オペレータの耳の位置で85dBAとなり、長時間使用しつづけると聴覚に障害を起こす可能性がある。

運転に際しては聴覚保護具を使用すること。

目、耳、足、頭などの保護具を使用すること。

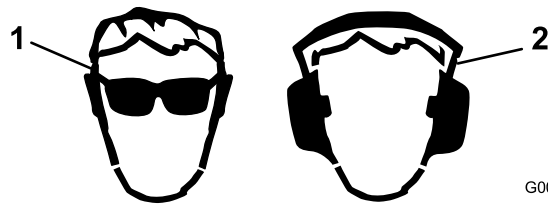


図 13

1. 保護メガネ等を着用すること。
2. 聴覚保護具を使用すること。

安全インタロックシステムの使用方法

▲ 注意

インタロックスイッチは安全装置でありこれを取り外すと予期せぬ人身事故が起こり得る。

- インタロックスイッチをいたずらしない。
- 作業前にインタロックスイッチの動作を点検し、不具合があれば作業前に交換修理する。

インタロックシステムのしくみ

以下の条件がそろっていないとインタロックが作動し、エンジンを始動することができません

- 運転席に座っているか駐車ブレーキが掛かっている。
- PTOが解除されている。
- 走行コントロールレバーがニュートラルロック位置にある。
- エンジン温度が規定最高温度未満である。

インタロックシステムはまた、駐車ブレーキを掛けたままで走行コントロールレバーをニュートラルロック位置以外の位置へ動かすとエンジンを停止させます。PTOを動作させたままで運転席から立ち上がった場合には1秒後にエンジンを停止させます。

インタロックシステムのテスト

整備間隔: 使用することまたは毎日

機械を使用する前には、必ずインタロックシステムのテストをしてください。安全装置が正しく動作しない場合には直ちに修理が必要です。弊社代理店に連絡してください。

1. 着席し、駐車ブレーキを掛け、PTOをON位置にする。エンジンを始動させてみるクランキングしなければ正常。
2. 着席し、駐車ブレーキを掛け、PTOをOFF位置にする。走行コントロールレバーのうちの一方をニュートラルロック位置以外の位置に動かす。エンジンを始動させてみるクランキングしなければ正常。もう一方の走行コントロールレバーでも同じ点検を行う。

3. 着席し、駐車ブレーキを掛け、PTOスイッチをOFF位置にセットし、走行コントロールレバーをニュートラルロック位置にする。エンジンを掛ける。その状態で駐車ブレーキを解除し、PTOをONにし、運転席から少し立ち上がる。2秒以内にエンジンが停止すれば正常。
4. 運転席に着席せず、駐車ブレーキを掛け、PTOをOFFにセットし、走行コントロールレバーを両方ともニュートラルロック位置にセットする。エンジンを掛ける。その状態で走行コントロールレバー1本をセンター位置に動かす2秒以内にエンジンが停止すれば正常。もう一方の走行コントロールレバーでも同じ点検を行う。
5. 運転席に着席せず、駐車ブレーキを解除し、PTOをOFFにセットし、走行コントロールレバーを両方ともニュートラルロック位置にセットする。エンジンを始動させてみるクラッキングしなければ正常。

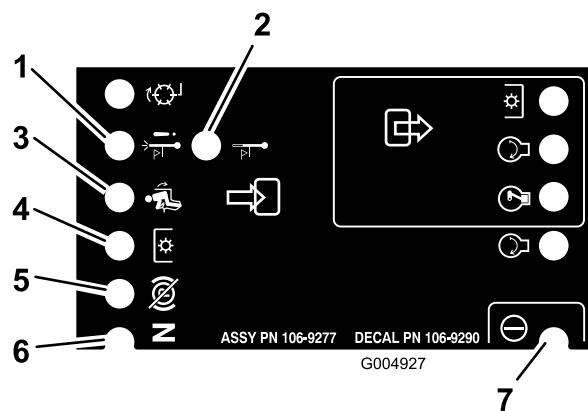


図 15

1. オーバーヒートによるエンジン停止 エンジン温度が危険域に達したためエンジンを停止した。冷却システムを点検する。
2. オーバーヒート警告 エンジン温度が危険域に達したため芝刈りデッキを停止した。冷却システムを点検する。
3. オペレータが着席している。
4. PTOが ON。
5. 駐車ブレーキが掛かっていない。
6. コントロールレバーがニュートラル位置。
7. SCM に電源が入っており、SCM は正常に機能している。

SCM を使った故障探究

このマシンでは、SCM標準コントロールモジュールが様々な機能を監視しています。SCMはコントロールパネルの下にあります。サイドパネルカバーを外すとSCMがあります(図14)。サイドパネルカバーを外すには、左右のラッチを解除して手前に引いてください。

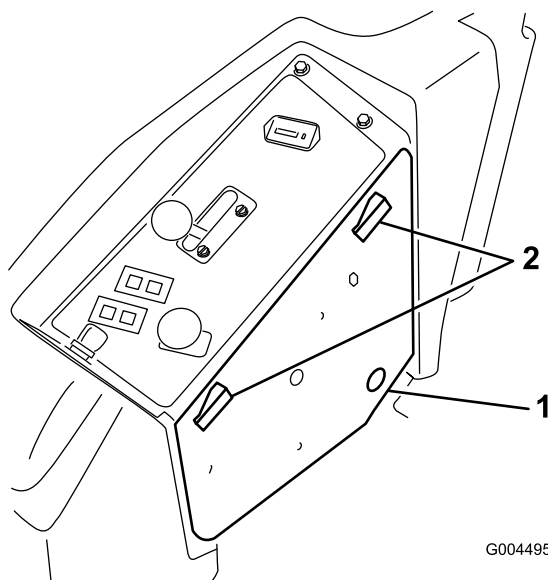


図 14

1. サイドパネルのカバー
2. ラッチ

SCMの表面に配置されている11個のLEDによりシステムの状態を確認することができます。また、これらのうちの7個を使って故障診断を行うことができます。各LEDの表示する内容については図15を参照してください。SCMの機能の詳細については、サービスマニュアルをご覧ください。サービスマニュアルは弊社正規代理店にて入手いただけます。

座席を調整する

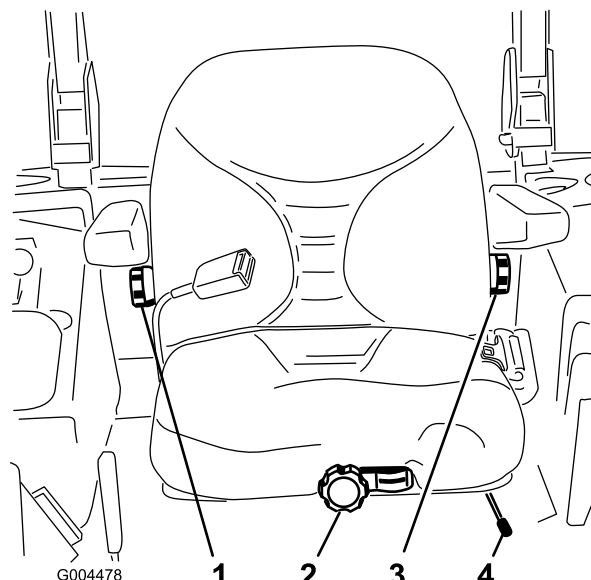


図 16

1. バックレスト調整ノブ
2. 座席サスペンション調整ノブ
3. 腰部サポート調整ノブ
4. 前後調整レバー

座席の前後位置調整

運転席は前後位置の調整を行うことができます。体格に合わせて運転しやすい位置を選んでセットしてください。

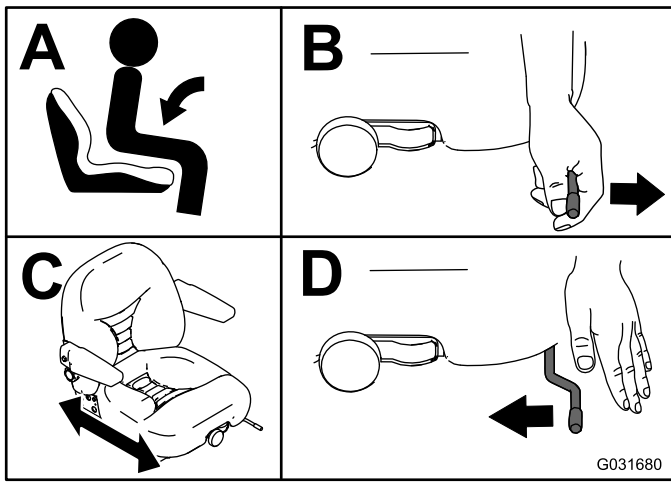


図 17

座席のサスペンション調整

乗り心地良いように調整ができます。一番運転しやすい位置にセットしてください。

運転席に座らずに、座席前部にあるノブを、オペレータの体重に合わせてセットします 図 16。

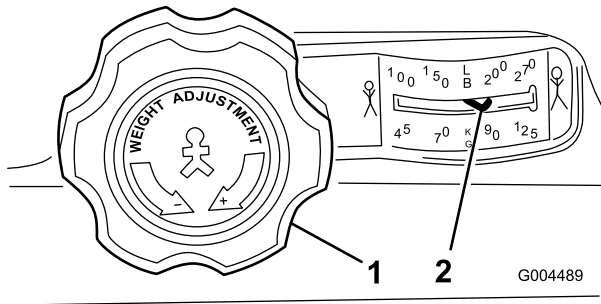


図 18

1. 座席サスペンション調整ノブ 2. 体重調整ハンドル

バックレストの位置調整

運転席の背当て部分を調整して乗り心地をさらに改善することができます。すわり心地の一番よい位置に調整してください。

調整は、右側アームレストの下にあるノブを回して行います 図 16。

腰部サポートの調整

自分の腰部に合うように、運転席後部を調整することができます。

調整は、左側アームレストの下にあるノブを回して行います 図 16。

運転中に

運転中の安全確認

安全に関する一般的な注意

- オーナーやオペレータは自分自身や他の安全に責任があり、オペレータやユーザーの注意によって物損事故や人身事故を防止することができます。
- 作業にふさわしい服装をする目の保護具、すべりにくく安全な靴、聴覚保護具を着用してください。長い髪は束ねてください。装飾品は身に着けないでください。
- 疲れている時、病気の時、アルコールや薬物を摂取した時は運転しないでください。
- 絶対に人を乗せないでください。また、作業中は周囲から人やペットを十分に遠ざけてください。
- 運転は、穴や障害物を確認できる十分な照明のもとで行ってください。
- ぬれた芝の刈り込みは避けてください。接地力が落ちてスリップする危険が高くなります。
- エンジンを掛ける前に、全部の駆動装置がニュートラルであること、駐車ブレーキが掛かっていることを確認し、運転席に着席してください。
- カuttingユニットに手足を近づけないでください。また排出口の近くにも絶対に人を近づけないでください。
- バックするときには、足元と後方の安全に十分な注意を払ってください。
- 見通しの悪い曲がり角や、茂み、立ち木などの障害物の近くでは安全に十分注意してください。
- 段差や溝、大きく盛り上がった場所の近くなどでは作業しないでください。万一車輪が段差や溝に落ちたり、地面が崩れたりすると、機体が瞬時に転倒し、非常に危険です。
- 刈り込み中以外は必ずブレードの回転を止めておいてください。
- 異物をはね飛ばしたときや機体に異常な振動を感じたときには運転を停止してよく点検してください。異常を発見したら、作業を再開する前にすべて修理してください。
- 旋回するときや道路や歩道を横切るときなどは、減速し周囲に十分な注意を払ってください。常に道を譲る心掛けを。
- 刈高を変更する時は、必ずカuttingユニットを停止させ、エンジンを止めてください運転席で刈高を変更できる場合はこの限りではありません。
- 排気ガスが充満するような締め切った場所では絶対にエンジンを運転しないでください。
- エンジンを掛けたままで絶対に機体から離れないでください。
- 運転位置を離れる前に集草バッグを空にする場合や詰まりを除去する場合も

- 平らな場所に停車してください。
- PTOの接続を解除し、アタッチメントを下降させる。
- 駐車ブレーキを掛ける。
- エンジンを止め、キーを抜き取る。
- すべての動作が停止するのを待つ。
- 落雷の危険がある時には運転しないでください。
- この機械を牽引用車両として使用しないでください。
- Toro® カンパニーが認めた以外のアクセサリ、アタッチメント、交換パーツを使用しないでください。

横転保護バーROPSについての安全確認

- POPSは機体から外さないでください。
- 必ずシートベルトを着用し、緊急時にはシートベルトを迅速に外せるよう練習しておいてください。
- 頭上の障害物に注意し、これらに衝突しないように注意してください。
- ROPS自体に損傷がないか、また、取り付け金具がゆるんでいないか、定期的に十分に点検を行い、万一の際に確実に役立つようにしておいてください。
- ROPSが破損した場合は新しいものに交換してください。修理したり改造しての使用はしないでください。

折りたたみ式 ROPS 搭載機

- ROPSは立てた状態にセットし、必ずシートベルトと共にお使いください。
- ROPS横転保護バーはマシンと一体で使用する重要な安全装置です。運転するときには必ずROPS横転保護バーを運転位置に立て、シートベルトを着用してください。
- どうしても必要なわずかの時間以外にはROPSを降ろさないでください。ROPSを下げた状態で乗車する時にはシートベルトをしないでください。
- ROPSを折りたたんでしまうと、転倒時に安全保護ができなくなることを十分認識してください。
- 作業場所を必ず事前に確認してください。法面、段差、水などがある現場では、必ずROPSを立てて運転してください。

斜面での安全確保

- 斜面では必ず減速し、安全に十分注意して運転してください。斜面では、上下方向に走行してください。ターフの状態は、マシンの安定性に大きな影響を与えます。
- 斜面では旋回操作は避けてください。どうしても旋回しなければならない場合は、ゆっくりと、可能であれば谷側に、旋回してください。

- 小さな旋回をしないでください。後退は十分注意して行ってください。
- アタッチメントを搭載すると機械の安定性が変化しますから、運転には特に注意してください。

駐車ブレーキの操作

停止中や、誰も乗車していない時は、必ず駐車ブレーキを掛けてください。

駐車ブレーキの掛け方

▲ 警告

斜面では、駐車ブレーキの機能が十分でなく機体が動き出して人身事故や物損事故を起こす危険がある。

法面に駐車する場合には必ず車輪に輪止めを掛けること。

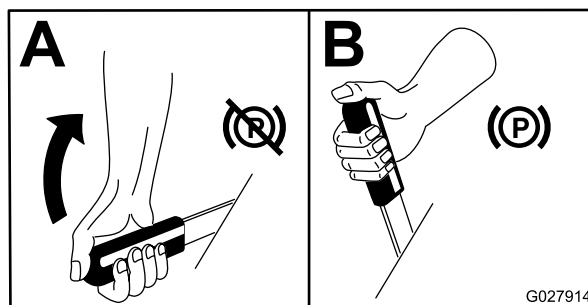


図 19

駐車ブレーキの外し方

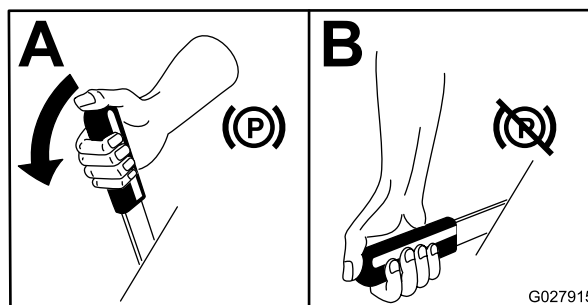


図 20

エンジンの始動と停止

エンジンの始動手順

注 グローブランプは、始動キーをRUNにすると6秒間点灯します。ランプが消えたら始動キーをSTART位置に回してください。

重要 スターターモータを15秒間以上連続で使用するとオーバーヒートする危険があります

重要 エンジンオイルを交換した直後、エンジンやトランスミッション、ホイールモータのオーバーホールを行った後や、エンジンを初めて始動する時は、スロットルレバーを低速にセットして前進と後退を12分間行ってください。また、昇降レバーやPTOレバーを操作して各部の作動状態を確認してください。以上の点検の後、エンジンを停止させ、オイルの量、漏れや各部のゆるみや不具合などがないか、さらに点検してください。

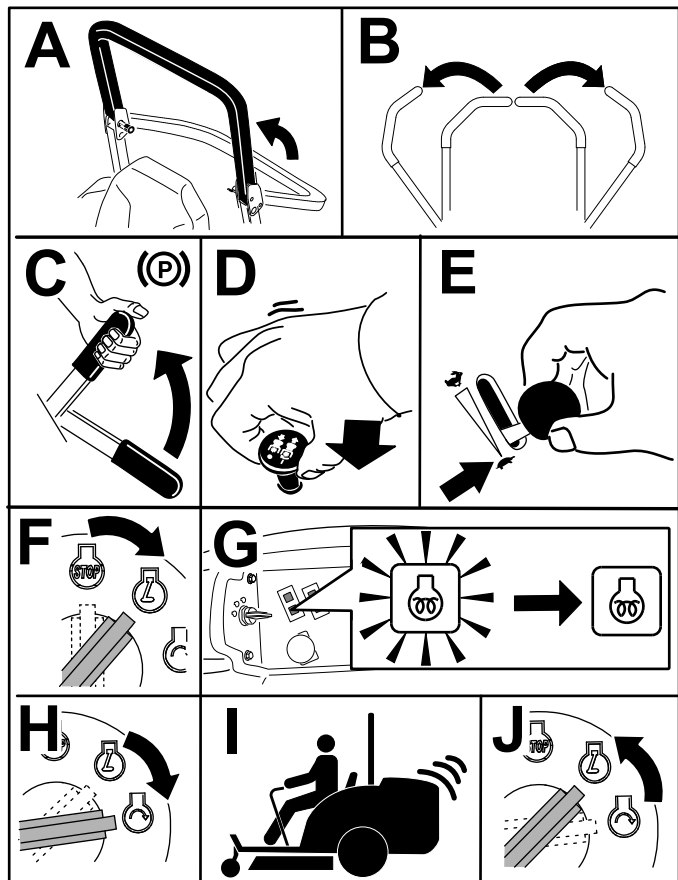


図 21

注 エンジンと油圧系統が十分に暖まるまで、スロットルレバーを低速と高速の中間にセットしておきます。

エンジンの停止手順

▲ 注意

置きっぱなしの機械を子供などがいたずらで運転すると大きな事故になる恐れがある。

機械から離れる時には、たとえ数分間であっても必ず駐車ブレーキを掛け、キーを抜き取る。

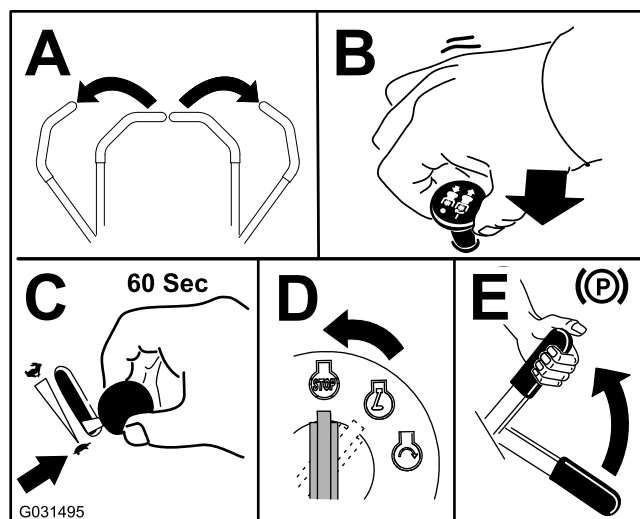


図 22

運転について

エンジンの速度1分間の回転数はスロットルコントロールによって制御されています。スロットルコントロールをFAST位置にすると最も良い性能が得られます。アタッチメントを駆動する場合には、必ずスロットルを高速にしてください。

▲ 注意

この機械は高速旋回が可能な機械である。確実にコントロールしないと人身事故や機械を破損するなどの事故を起こす。

- 旋回動作は十分に注意して行うこと。
- 小さな旋回を行う前には速度を十分に落とすこと。

1. 駐車ブレーキを解除する。

注 駐車ブレーキを掛けたままで走行コントロールレバーをニュートラルロック以外の位置に動かすとエンジンが停止します。

2. レバーを中央位置ロック解除位置にする。
3. 以下の要領で運転する

- 前方への直進走行両方のレバーをゆっくりと前に押す(図 23)。
- 後方への直進走行両方のレバーをゆっくりと後に引く(図 23)。
- 旋回両方のレバーを手前に引いて走行速度を落とし、曲がりたい方向と反対側のレバーを押す(図 23)。
- 停止するには両方のレバーをニュートラル位置にします。

注 前進後退とも、レバーを遠くへ押す引くほど走行速度が上がります。

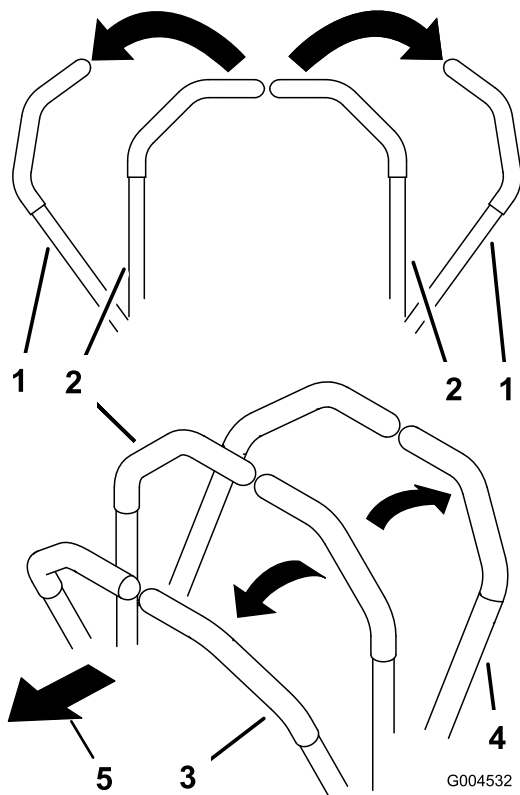


図 23

- | | |
|--------------------------------|-------|
| 1. 走行コントロールレバーの
ニュートラルロック位置 | 3. 前進 |
| 2. センター、ロック解除位置 | 4. 後退 |

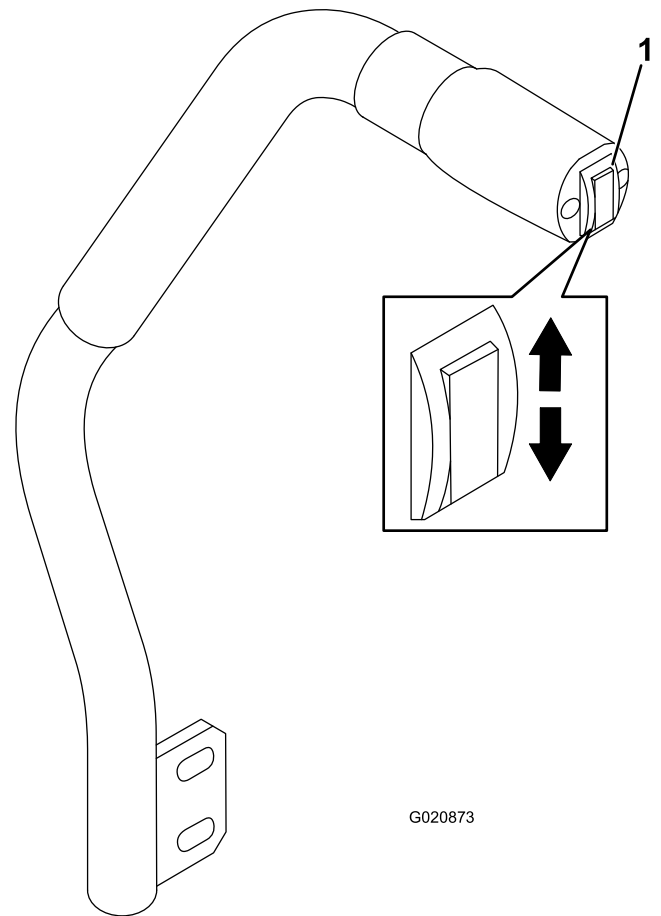


図 24

1. デッキ昇降スイッチ

- デッキを下降させるには、スイッチを下に押す 図 24。

重要 デッキを下降させると、デッキはフロートアイドル位置にセットされます。

- デッキを上昇させるには、スイッチを上を押す 図 24。

重要 デッキが完全に上昇下降したら、スイッチから手を離してください。スイッチを押しつづけると油圧系統を損傷させます。

PTOの接続方法

PTOスイッチは刈り込み刃ブレードまたは他のアタッチメントの作動と停止を行います。

注 エンジンが冷えている場合には、PTO の操作を行う前に 510分間程度のウォームアップを行う。

芝刈り作業

デッキ昇降スイッチの使用法

デッキ昇降スイッチはデッキアタッチメントの上昇と下降を行うスイッチです 図 24。このレバーは、エンジンが掛かっていると使用できません。

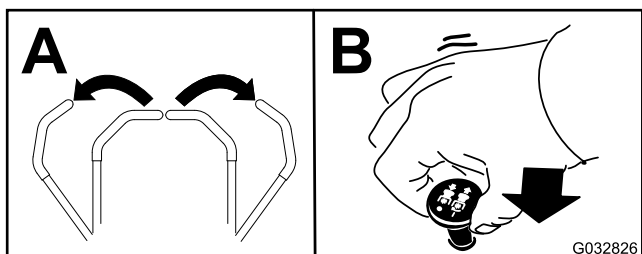


図 25

PTO を解除する

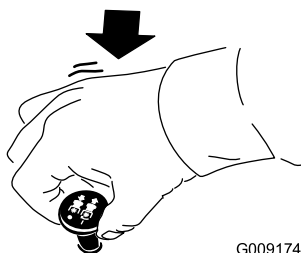


図 26

刈り高の調整

刈高の調整範囲は、25-152 mm で、ストップピンの取り付け穴を変更することにより、6 mm 刻みで調整することができます。

1. エンジンを始動し、デッキの昇降スイッチを上を押してデッキを一番高い位置まで上昇させたらすぐにスイッチから手を離す【図 24】。
2. ストップピンについているロールピンを回してピンと刈高設定穴のスロットとが整列したところでピンを抜き取る【図 27】。
3. 刈高ブラケットについている穴から、希望する刈高に対応する穴を見つけ、その穴にピンを通し、ピンを回してロックする【図 27】。

注 穴は全部で4列あります【図 27】。外周側の列は、外周部に刻印されている通りの刈高の穴です。2列目の穴は、それぞれ1列目プラス6 mmの刈り高となります。3列目の穴は、それぞれ1列目プラス12 mmの刈り高となります。一番下の列の穴は、それぞれ3列目プラス18 mmの刈り高となります。刈高158mmだけは例外で、2列目のはずれにあります。この穴にセットすると刈高152 mmとなります。6 mm アップにはなりません。

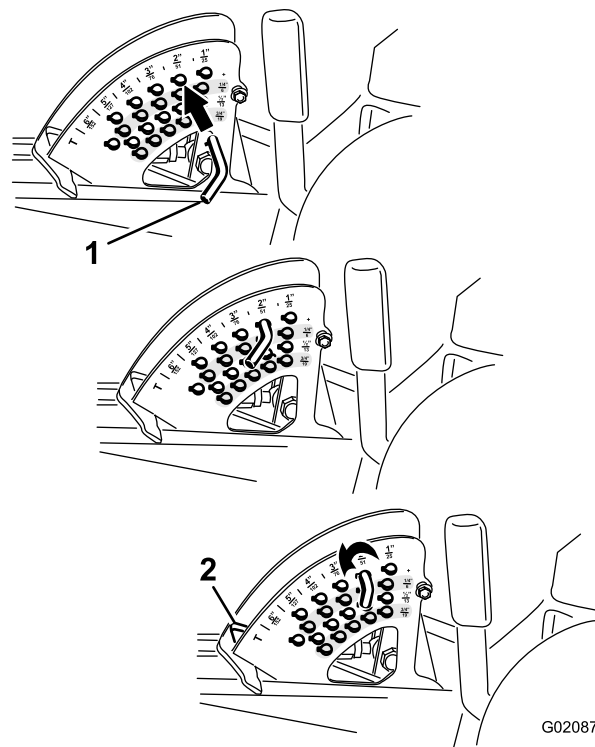


図 27

1. ストップピン
2. 刈高ストップ

4. 必要に応じて芝削り防止ローラとスキッドの調整を行う。

ヒント

スロットルは高速に設定し走行速度を調整

芝刈り作業に必要なパワーを十分に引き出すために、エンジンは常にスロットル全開のFAST位置で使用し、コンディションに合わせて走行速度を調整してください。カッティングユニットへの負荷が大きくなったら走行ペダルの踏み込みを浅くして走行速度を遅くし、走行に掛かる負荷を下げてください。

刈り込みの方向

刈り込みの方向を変えるようにしましょう同じルートで長期間刈り込むとターフにタイヤマークがついてしまいます。また、刈りかすの飛散方向も変わるので自然分解が促進され、栄養的にも有利です。

刈り込み速度

コンディションに合わせて遅めの走行速度で刈る方がきれいに刈り上がります。

刈高を下げすぎない

いままで使っていた芝刈り機よりも広い刈り幅で刈る場合には、以前の刈り高より少し高目の設定で

刈って、以前と同じ刈高に仕上がるか、凹凸面を削らないか、確認してください。

適切な刈高を選択する

一度に切り取る長さは25 mm以内に抑えましょう。草丈の1/3以上は刈り取らないのが原則です。成長期の密生している芝生では、刈り込み速度を遅くしたり、刈り高設定をさらに目盛り一つ上げる必要があるかもしれません。

重要 草丈の1/3以上を刈り取る場合や、長く伸びたまばらな草地を刈る場合、あるいは乾燥した草地を刈る場合には、空中に舞うほこりを減らしたり駆動部への負荷を減らす効果のあるフラットセールブレードの使用をお奨めします。

草丈が長い場合の刈り込み

芝生が伸びすぎてしまった時や、濡れている芝を刈る時は、刈り高を高めに設定して刈りましょう。その後に通常の刈り高に下げてもう一度刈るときれいに仕上がります。

デッキに汚れをためない

芝刈り作業が終わったらホースと水道水で刈り込みデッキの裏側を洗浄してください。ここに刈りかすやごみが溜まると切れ味が落ち、仕上がりが悪くなります。

火災防止のため、エンジンやマフラー、バッテリー、駐車ブレーキ、カッティングユニット、燃料タンクなどの周囲に、余分なグリス、草や木の葉、ほこりなどが溜まらないようご注意ください。こぼれたオイルや燃料はふきとってください。

ブレードの保守

芝草を引き裂いたり引きちぎったりせずにきれいな刈り込みができるように、シーズンを通じて鋭利な刃先を維持するようにしましょう。切れ味の悪い刃先は芝草を引きちぎるので、切り口が茶色に変色し、芝草の成長を悪くし、また病気にもかかりやすくなります。刈り込みブレードに磨耗や破損が発生していないか毎回点検してください。必要に応じてブレードを研磨してください。ブレードが破損したり磨耗したりした場合には、直ちに交換してください。純正ブレードを使ってください。

運転終了後に

運転終了後の安全確認


- 火災防止のため、カッティングユニット、マフラー、エンジンの周囲に、草や木の葉、ほこりなどが溜まらないようご注意ください。オイルや燃料がこぼれた場合はふき取ってください。

- カッティングユニットを上昇位置にして機械から離れる場合、ロック装置がある場合には、必ずユニットをロックしてください。
- 閉めきった場所に本機を保管する場合は、エンジンが十分冷えていることを確認してください。
- 格納保管中やトレーラで輸送中は、燃料バルブを閉じておいてください。
- ガス湯沸かし器のパイロット火やストーブなど裸火や火花を発するものがある近くでは、絶対に機械や燃料容器を保管格納しないでください。
- 各部品が良好な状態にあること、ボルトナット類、特にブレード取り付け用のボルト類に問題がないか常に点検してください。
- 読めなくなったステッカーは貼り替えてください。

機体を手で押して移動する

重要 牽引すると油圧回路が破損する恐れがあります。

機体を押して移動するには

- PTOスイッチを切り、始動キーをOFF位置に回す。走行コントロールレバーをニュートラルロックにセットし、駐車ブレーキを掛ける。キーを抜き取る。
- 運転席を倒す。
- 各バイパスバルブを左回りに1回転させる  28。

注 これにより油圧ポンプがバイパスされ、車輪が自由に回るようになります。

重要 バイパスバルブは1回転以上させないでください。回し続けるとバルブが外れて油圧オイルが流れ出てしまいます。

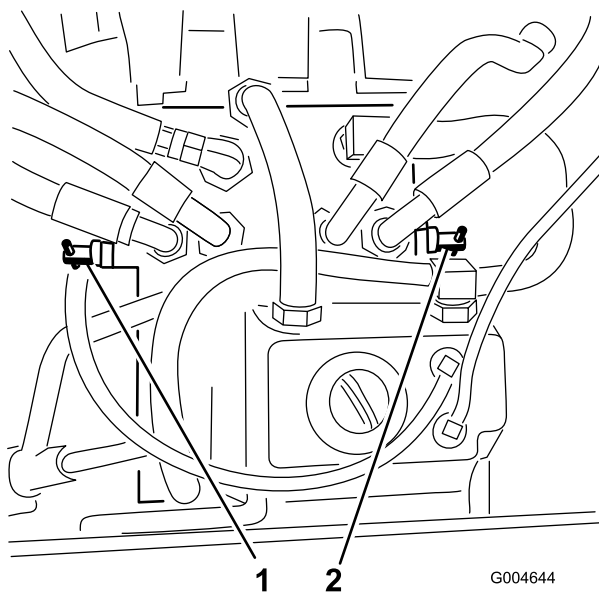


図 28

1. 右側バイパスバルブ 2. 左側バイパスバルブ

4. 駐車ブレーキを解除して移動を開始する。

通常運転への復帰

各バイパスバルブを右に回転させて手締めする 図 28。

注 ロックナットを $8\text{N}\cdot\text{m}$ ($0.82\text{kg}\cdot\text{m} = 71\text{in}\cdot\text{lb}$) にトルク締めする。バイパスバルブを締めすぎないように注意してください。

バイパスバルブを内側に回転させないと走行できません。

移動走行を行うとき

マシンの移送には十分に強度のあるトレーラやトラックを使用してください。トレーラやトラックは、法令で定められた灯火類やマークが完備しているものを使用してください。安全に関する注意事項はすべてよく読んでください。あなたご自身やご家族、ペット、周囲の人を事故から守るための情報です。

警告

公道上を走行する場合には、適切な方向指示器、反射器、表示、低速車表示などが定められており、これらを遵守しないと危険である。

公道上などを走行しないこと。

1. トレーラを使用する場合は、トレーラを牽引車両に接続するとともに、安全チェーンを取り付けること。
2. ブレーキを使用する場合には、ブレーキの接続を行なってください。

3. トレーラまたはトラックにマシンを乗入れる。
4. エンジンを停止し、キーを抜き取り、駐車ブレーキを掛け、燃料バルブを閉じる。
5. マシンにはロープ固定用のアイがついているので、チェーンやロープなどを使ってトラックやトレーラに機体をしっかりと固定する 図 29。

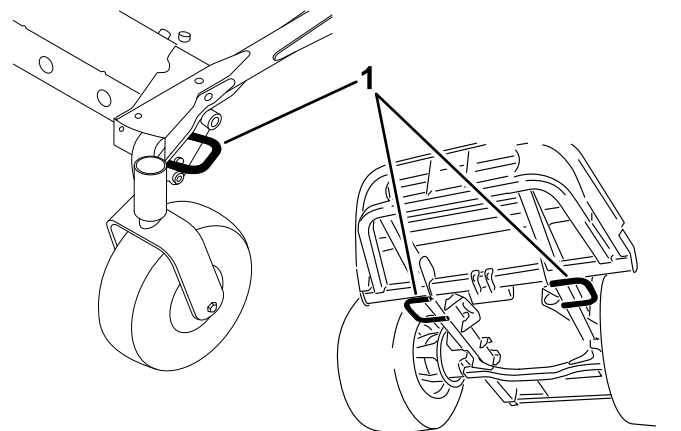


図 29

1. トラクションユニット固定ループ

トレーラへの積み込み

トラックやトレーラに積み降ろしなどをする場合には十分に注意して作業を行ってください。トレーラなどへの積み降ろしには、マシンよりも幅広の一枚ものの歩み板を使用してください。積み込み登りはバックで、降りる時には前進で運転してください 図 30。

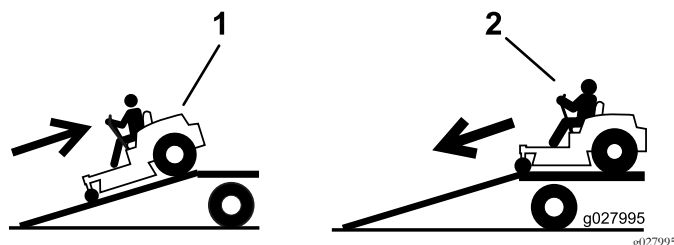


図 30

1. 登りはバックで。 2. 下りは前進で。

重要 左右に分かれた細い板を使用しないでください。

▲ 警告

マシンをトレーラなどに搭載する作業は、機体を転倒させる危険をはらんでおり、万一そのような事故が起こると死亡事故など重大な人身事故となる。

- 歩み板の上を運転する場合には安全に十分に注意すること。
- 積み降ろしの作業中は必ずROPSを立て、シートベルトを着用して運転すること。箱型のトレーラに積載する場合には、ROPSが天井に引っかからないことを確認すること。
- 歩み板は幅の広いものを使用すること。マシンの左右それぞれに細い歩み板を使用しないこと。
- 歩み板と路面との角度、および歩み板とトレーラの荷台の床面との角度が、いずれも15度を超えないようにすること。
- 必ず、トラックトレーラの荷台の高さの4倍程度の長さの板を使用すること。このようにすれば、平らな地面と荷台との角度が15度を超えることはない。
- 積み込み登りはバックで、降りる時には前進で運転する。
- 積み下ろし作業中の急加速や急減速などは転倒などの危険を大きくするから避ける。

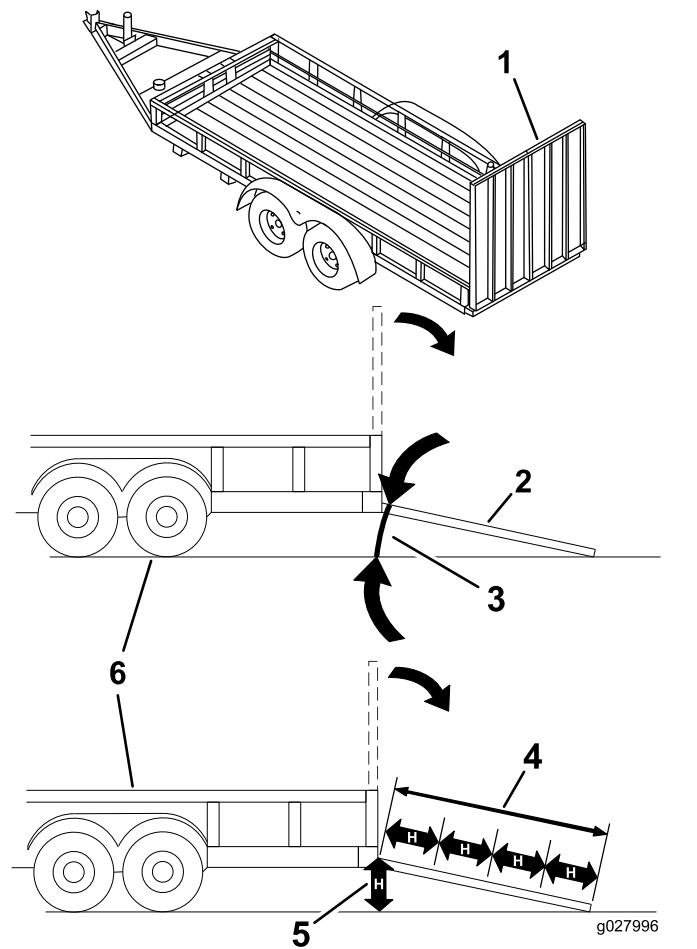


図 31

1. 幅広のランプ収納状態
2. 幅広のランプ使用状態
3. 15度を超えないこと
4. トラックトレーラの荷台の高さの少なくとも4倍程度の長さの板を使用する。
5. H= 地表から荷台床までの高さ
6. トレーラ

保守

注 前後左右は運転位置からみた方向です。

推奨される定期整備作業

整備間隔	整備手順
使用開始後最初の 10 時間	<ul style="list-style-type: none">・ フレーム取り付けボルトのトルク締めを行う。・ ホイールナットのトルク締めを行う。
使用開始後最初の 50 時間	<ul style="list-style-type: none">・ 刈り込みデッキのギアボックスのオイル交換を行う。・ エンジンオイルとフィルタの交換を行う。
使用開始後最初の 200 時間	<ul style="list-style-type: none">・ 油圧オイルとフィルタを交換する。
使用することまたは毎日	<ul style="list-style-type: none">・ インタロックシステムのテストを行う。・ エンジンオイルの量を点検する。・ 冷却水の量を点検する。・ 圧縮空気を使ってエアクリーナを清掃します(ほこりのひどい場所で使用する時は、清掃回数を増やしてください)。・ 油圧オイルの量を点検する。・ 芝刈りデッキを洗浄する。
50 運転時間ごと	<ul style="list-style-type: none">・ ベアリングとブッシュをグリスアップする。(ほこりの多い環境で使用している時は整備間隔を短くし毎日清掃する)。・ バッテリーケーブルの接続状態を点検する。・ タイヤ空気圧を点検する。
100 運転時間ごと	<ul style="list-style-type: none">・ オルタネータベルトの張りを点検する。
150 運転時間ごと	<ul style="list-style-type: none">・ 芝刈りデッキのギアボックスのオイルを点検する。・ エンジンオイルとフィルタの交換を行う。
200 運転時間ごと	<ul style="list-style-type: none">・ 冷却システムのホースとクランプを点検する。亀裂が入っている場合は交換する。・ ホイールナットのトルク締めを行う。
400 運転時間ごと	<ul style="list-style-type: none">・ 刈り込みデッキのギアボックスのオイル交換を行う。・ エアクリーナの整備を行う。・ 燃料フィルタの水セパレータキャニスタを交換する。・ 水セパレータの水抜きと異物の除去。・ 燃料ラインとその接続を点検します。
800 運転時間ごと	<ul style="list-style-type: none">・ 油圧オイルとフィルタを交換する。・ エンジンバルブのクリアランスを調整する。エンジンマニュアルを参照のこと。
1500 運転時間ごと	<ul style="list-style-type: none">・ 可動部ホースを交換する。
2 年ごと	<ul style="list-style-type: none">・ 燃料タンクを空にして内部を清掃します。・ 冷却システムの内部を洗浄し新しい冷却液に交換する。

重要 エンジンの整備に関する詳細は、付属のエンジンマニュアルを参照してください。また、詳細なサービスマニュアルを弊社代理店ディストリビュータで販売しています。

始業点検表

このページをコピーして使ってください。

点検項目	第週						
	月	火	水	木	金	土	日
インタロックの動作を点検する。							
デフレクタが下向きになっているか点検する該当機種の場合。							
駐車ブレーキの動作を確認する。							
燃料残量を確認する。							
油圧オイルの量を点検する。							
エンジンオイルの量を点検する。							
冷却水の量を点検する。							
燃料・水セパレータを点検し水を抜く。							
エアフィルタの状態インジケータの表示を確認する。 ¹							
ラジエターとスクリーンを点検する。							
エンジンから異常音がないか点検する。 ²							
運転操作時の異常音							
油圧ホースに磨耗損傷がないか点検する。							
オイル漏れなど。							
タイヤ空気圧を点検する							
計器類の動作を確認する。							
バッテリーの状態を点検する。							
グリスアップ。 ³							
塗装傷のタッチアップ。							

1. インジケータが赤になっていないかどうかを見る。
2. 始動困難、大量の煙、咳き込むような走りなどが見られる場合はグロープラグと噴射ノズルを点検する。
3. 車体を水洗いしたときは整備間隔に関係なく直ちにグリスアップする。

要注意個所の記録		
点検担当者名		
内容	日付	記事

▲ 注意

始動キーをつけたままにしておくと、誰でもいつでもエンジンを始動させることができ、危険である。

整備・調整作業の前には必ずエンジンを停止し、キーを抜いておくこと。

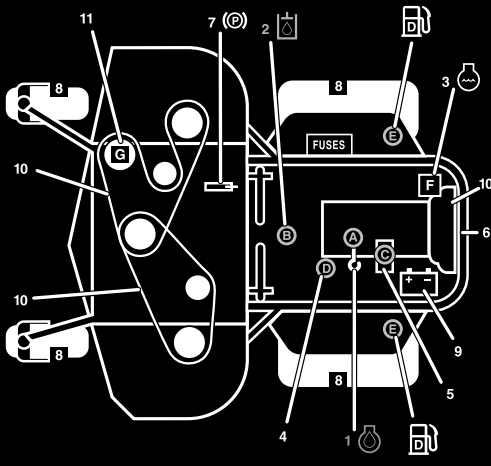
GROUNDMASTER 7200/7210 QUICK REFERENCE AID

CHECK/SERVICE (daily)

1. OIL LEVEL, ENGINE
2. COOLANT LEVEL, HYDRAULIC TANK
3. FUEL/WATER SEPARATOR
4. FUEL/WATER SEPARATOR
5. PRECLEANER - AIR CLEANER

6. RADIATOR SCREEN
7. BRAKE FUNCTION
8. TIRE PRESSURE
9. BATTERY
10. BELTS - DECK, FAN, ALTERNATOR
11. GEARBOX

GREASING - SEE OPERATOR'S MANUAL



SEE OPERATOR'S MANUAL FOR INITIAL CHANGES.	FLUID TYPE	CAPACITY	CHANGE INTERVAL*		FILTER PART NO.
			FLUID	FILTER	
A. ENGINE OIL	*SAE 15W-40	3.9 QTS. WITH FILTER (3.7 LITERS)	150 HRS.	150 HRS.	108-3841
B. HYD. CIRCUIT OIL	MOBIL 424	10.9 QTS. (10.3 LITERS)	800 HRS.	800 HRS.	108-5194
C. AIR CLEANER			SEE INDICATOR		108-3810
D. WATER SEPARATOR			400 HRS.		110-9049
E. FUEL TANK	NO. 2-Diesel	11 GALS. (41 LITERS)	Drain and flush, 2 yrs.		
F. COOLANT	50/50 Ethylene glycol/water	6 QTS. (5.7 LITERS)	Drain and flush, 2 yrs.		
G. GEARBOX	SAE EP90W	12 oz. (355 mL)	400 HRS.		

*SEE OPERATOR'S MANUAL FOR INITIAL CHANGES / WINTER USE.

110-8252

図 32
定期整備ステッカー

decal110-8252nc

整備前に行う作業

重要 カバーについているボルトナット類は、カバーを外しても、カバーから外れません。全部のボルト類を数回転ずつゆるめてカバーが外れかけた状態にし、それから、全部のボルト類を完全にゆるめてカバーを外すようにしてください。このようにすれば、誤ってリテーナからボルトを外してしまふことはありません。

保守作業開始前の安全確認

- 調整、清掃、修理、車両を離れる前に以下を行ってください
 - 平らな場所に駐車する。
 - スロットルスイッチを低速アイドル位置にセットする。
 - カuttingユニットを停止させる。
 - Cuttingユニットを下降させる。
 - 走行ペダルがニュートラルになっていることを確認する。
 - 駐車ブレーキを掛ける。
 - エンジンを止め、キーを抜き取る。
 - すべての動作が停止するのを待つ。
 - 保守作業は、各部が十分冷えてから行う。

- Cuttingユニットを上昇位置にして機械から離れる場合、ロック装置がある場合には、必ずユニットをロックしてください。
- 可能な限り、エンジンを回転させながらの整備はしないでください。可動部に近づかないでください。
- 必要に応じ、ジャッキスタンドなどで機体を確実に支えてください。
- 機器類を取り外すとき、スプリングなどの力が掛かっている場合があります。取り外しには十分注意してください。

座席ラッチの外し方

運転席の下にある油圧システムその他の機器にアクセスするには、運転席のラッチを外して運転席を前に倒します。

1. 座席の前後調整レバーを使って、運転席を一番前の位置にセットする。
2. ラッチを前方に引いて持ち上げるとラッチが外れる [図 33](#)。

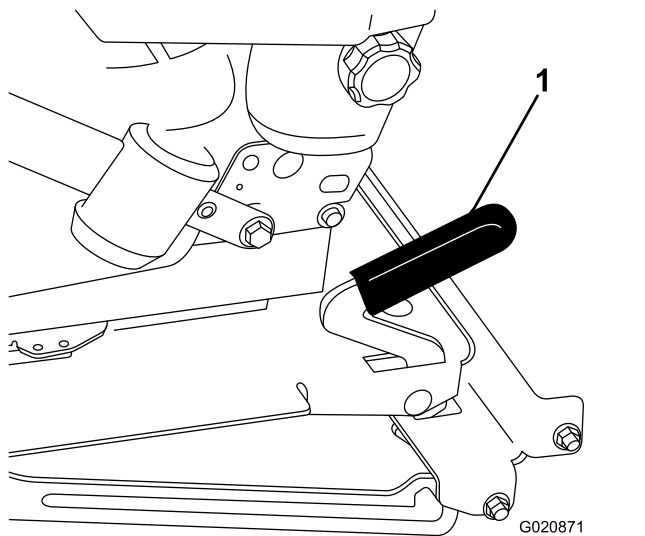


図 33

1. 座席ラッチ

潤滑

ベアリングとブッシュのグリスアップ

整備間隔: 50運転時間ごと ほとりの多い環境で使用している時は整備間隔を短くし毎日清掃する。

定期的に、全部の潤滑個所にNo.2汎用リチウム系グリスを注入します。ベアリングやブッシュの内部に異物が入ると急激に磨耗が進行します。

1. 異物を入れてしまわないよう、グリスフィッティングをきれいに拭く
2. グリスガンでグリスを注入する。
3. はみ出したグリスはふき取る。

注 不適切な洗車方法はベアリングに悪影響を与えます。機体が熱いうちの水洗いは避けてください。また、高圧の水をベアリングやシールに当てないでください。

ギアボックスの潤滑

ギアボックスに使用するオイルはSAE EP90Wのギア用潤滑油です。刈り込みデッキのギアボックスには潤滑オイルを封入して出荷していますが、使用前および [始業点検表 \(ページ 33\)](#) で示された時期にオイル量の点検を行ってください。

刈り込みデッキのギアボックスのオイルの点検

整備間隔: 150運転時間ごと

1. マシンと刈り込みデッキを平らな場所に停める。
2. 刈り込みデッキを 25 mm の刈高に降下させる。
3. PTO を解除し、走行コントロールレバーをニュートラルロック位置にセットし、駐車ブレーキを掛ける。
4. スロットルレバーを低速にセットし、エンジンを停止し、キーを抜き取り、各部が完全に停止したのを確認してから運転席を降りる。
5. フットレストを上げてデッキの上部が見えるようにする。
6. ギアボックスの上部についているディップスティック兼給油プラグを取り、オイルの量が、ディップスティックについている2本のマークの間にあることを確認する [図 34](#)。

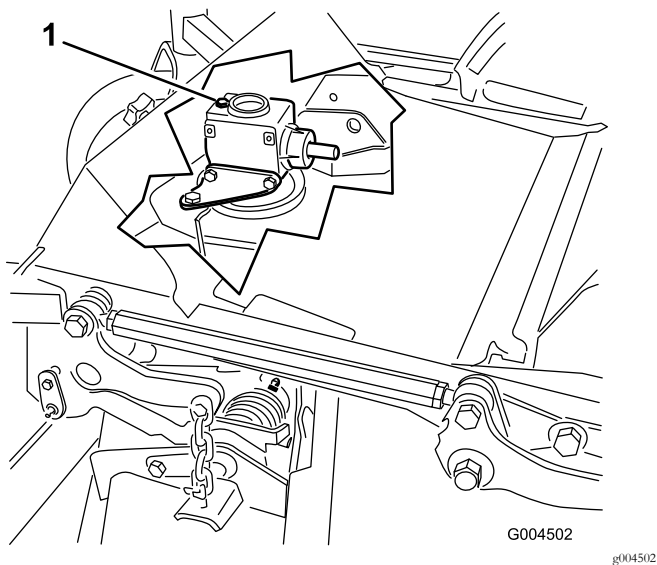


図 34

1. 給油プラグとディップスティック

7. 油量が足りなければディップスティックの2本のマークの間まで補給する。

重要 油圧オイルを入れすぎるとシステムを破損させる恐れがあります。

刈り込みデッキのギアボックスのオイル交換

整備間隔: 使用開始後最初の 50 時間

400 運転時間ごと

1. マシンとカッティングユニットを平らな場所に駐車させる。
2. 刈り込みデッキを 25 mm の刈高に降下させる。
3. PTO を解除し、走行コントロールレバーをニュートラルロック位置にセットし、駐車ブレーキを掛ける。
4. スロットルレバーを低速にセットし、エンジンを停止し、キーを抜き取り、各部が完全に停止したのを確認してから運転席を降りる。
5. フットレストを上げてデッキの上部が見えるようにする。
6. ギアボックスの上部についているディップスティック兼給油プラグ 図 34 を取る。
7. ギアボックス正面の下部についているドレンプラグの下にジョウゴと廃油受け容器を置き、ドレンプラグを外して廃油受けにオイルを回収する。
8. ドレンプラグを取り付ける。
9. 新しいオイルを入れる。適正量はおよそ 283 ml オイル量がディップスティックの2本のマークの間である。

重要 油圧オイルを入れすぎるとシステムを破損させる恐れがあります。

エンジンの整備

エンジンの安全事項

- エンジンオイルの点検や補充はエンジンを止めて行ってください
- エンジンのガバナの設定を変えたり、エンジンの回転数を上げすぎたりしないでください。

エアクリーナを点検する

1. エアクリーナ本体にリーク原因となりそうな傷がないか点検する。ボディーが破損している場合は交換してください。
2. 吸気部全体について、リーク、破損、ホースのゆるみなどを点検してください。
3. エアクリーナの整備はインジケータが赤色になっていたら、または 400 運転時間ごと非常にホコリのひどい場所で使っている場合にはよりひんぱんに行ってください 図 35。

重要 エアフィルタの整備のしすぎはかえってよくありません。

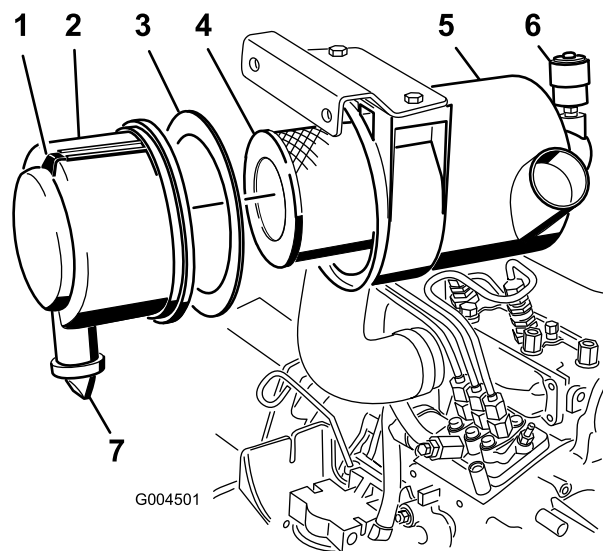


図 35

- | | |
|----------------|------------------|
| 1. エアクリーナのカバー | 5. エアクリーナのインジケータ |
| 2. ガasket | 6. エアクリーナのラッチ |
| 3. フィルタ | 7. ゴム製のアウトレットバルブ |
| 4. エアクリーナのボディー | |

4. 本体とカバーが正しく、しっかりと密着しているのを確認してください。

エアクリーナの整備

整備間隔: 400 運転時間ごと

注 カバー内部のウレタン製ガスケット破損している場合には交換してください。

重要 高圧のエアは使用しないでください。異物がフィルタを通してエンジンに吹き込まれる恐れがあります。

重要 エレメントを洗って再使用しないでください。フィルタの濾紙を破損させる恐れがあります。

重要 破損しているフィルタを使用しないでください。

重要 フィルタの真ん中の柔らかい部分を持たないでください。

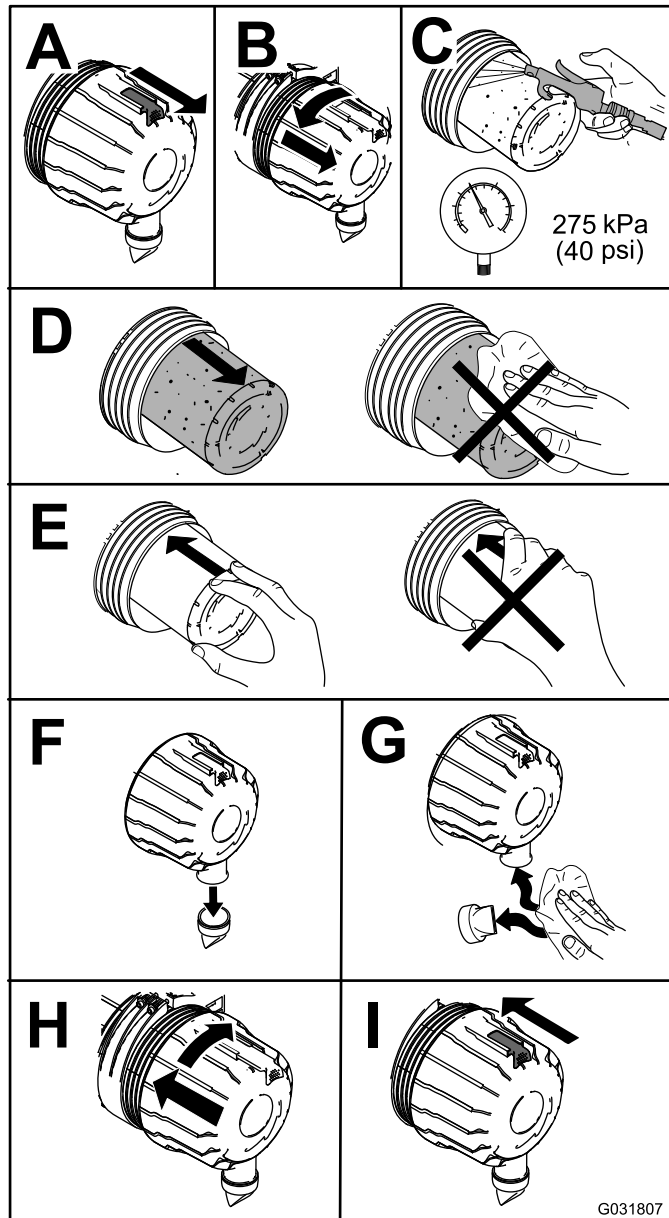


図 36

G031807
g031807

エンジンオイルの保守

エンジンオイルの量を点検する

整備間隔: 使用するときまたは毎日

エンジンにはオイルを入れて出荷していますが、初回運転の前に必ずエンジンオイルの量を確認してください。毎日の使用前、または使用するとき、オイルの量を点検してください。

クランクケースの油量は約 3.8 リットルフィルタ共です。以下の条件を満たす高品質なエンジンオイルを使用してください

- API規格CH-4、CI-4 またはそれ以上のクラス。
- 推奨オイルSAE 15W-40-17°C以上
- 他に使用可能なオイルSAE 10W-30 または 5W-30 全温度帯

注 Toro のプレミアムエンジンオイル10W-30 または 5W-30を代理店にてお求めいただくことができます。パーツカタログでパーツ番号をご確認ください。

1. 平らな場所に駐車し、刈り込みデッキを降させ、スロットルを低速にセットし、エンジンを停止させ、キーを抜き取る。
2. フードを開ける。
3. エンジンオイルの量を点検する。

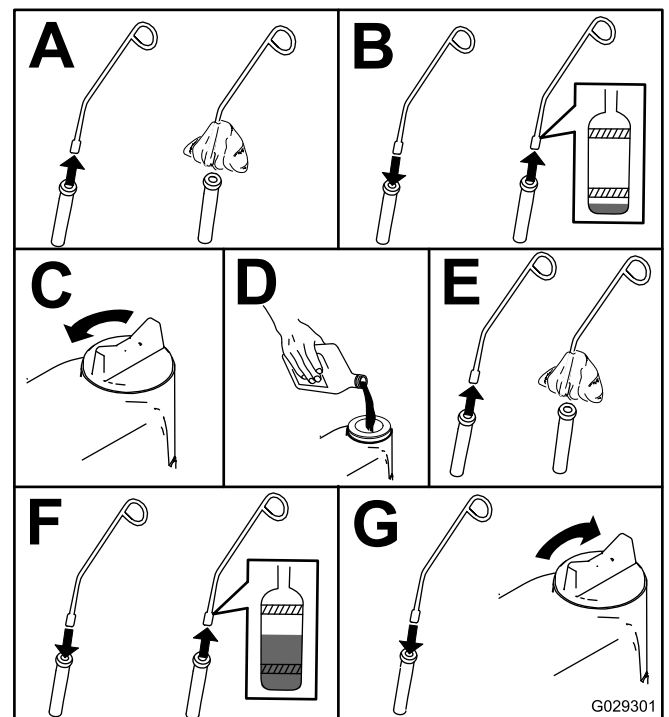


図 37

G029301
g029301

エンジンオイルとフィルタの交換

整備間隔: 使用開始後最初の 50 時間

150 運転時間ごと

可能であれば、オイル交換の直前にしばらくエンジンを運転するとオイルの抜けがよくなり、汚れもよく落ちます。

1. 平らな場所に駐車する。
2. フードを開ける。
3. オイルを交換する [図 38](#)。

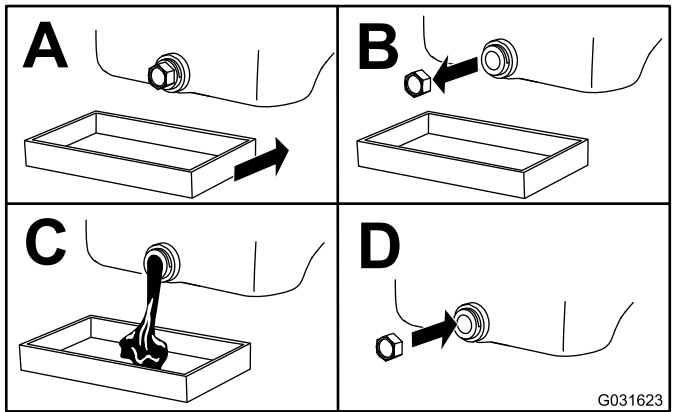


図 38

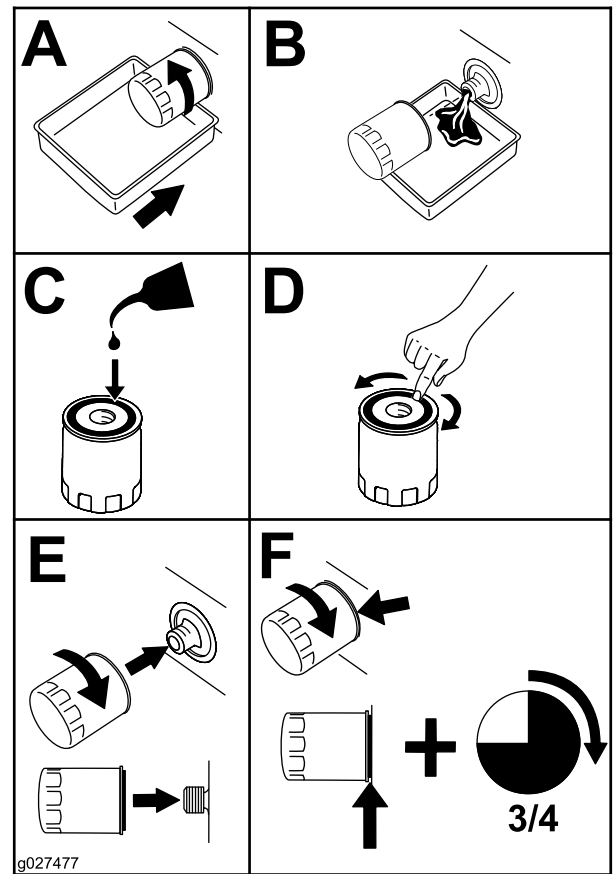


図 39

4. オイルフィルタを交換する [図 39](#)。

5. エンジンオイルを入れる ([ページ](#))を参照。

燃料系統の整備

▲ 危険

軽油は条件次第で簡単に引火爆発する。発火したり爆発したりすると、やけどや火災などを引き起こす。

- 燃料補給は必ず屋外で、エンジンが冷えた状態で行う。こぼれた燃料はふき取る。
- 燃料タンク一杯に入れないこと。燃料を補給する時は、補給管の下までとする。
- 燃料取り扱い中は禁煙を厳守し、火花や炎を絶対に近づけない。
- 安全で汚れのない認可された容器で保存し、容器には必ずキャップをはめること。

ウォーターセパレータの整備

整備間隔: 400運転時間ごと

400運転時間ごと

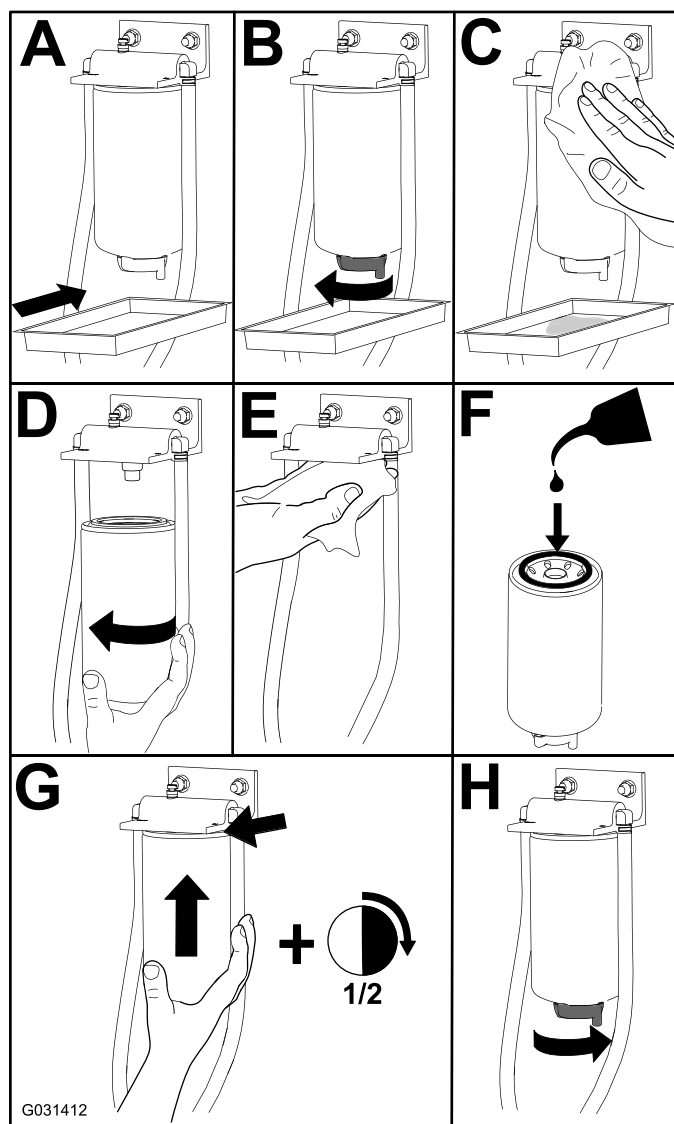


図 40

燃料タンクの清掃

整備間隔: 2年ごと

タンクを空にした場合には、インラインストレーナを取り外して洗浄してください。タンクの清掃にはきれいな燃料を使用してください。

重要 燃料系統が汚染された時や、マシンを長期にわたって格納する場合には燃料タンクの内部を清掃してください。

燃料ラインとその接続の点検

整備間隔: 400運転時間ごと

劣化や破損やゆるみが発生していないかを調べてください。

燃料系統からのエア抜き

1. 平らな場所に駐車する。燃料タンクに少なくとも半分まで燃料が入っていることを確認する。
2. ラッチを外してフードを開ける。
3. 燃料噴射ポンプについているエア抜きねじの下にウェスを敷いてねじをゆるめる [図 41](#)。

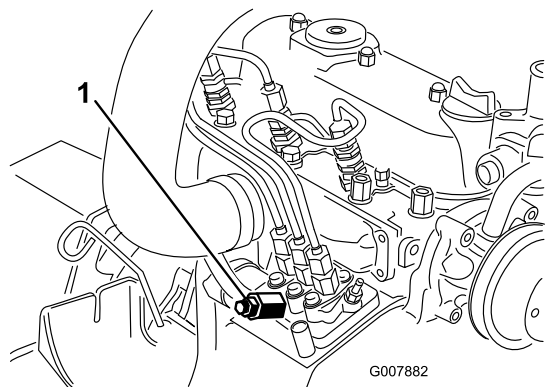


図 41

1. 燃料噴射ポンプのエア抜きねじ

4. キーを ON 位置に回す。

注 電動燃料ポンプが作動を開始し、エア抜きねじの周囲からエアが漏れ出てくるのが確認される。

▲ 注意

エア抜き中にエンジンが始動してしまう場合がある。エンジンが始動するとファンやベルトが回転し、これらに触れると大怪我をする恐れがある。

手足や頭、髪の毛や衣服、装身具などをファンやその他の可動部に近づけないように十分注意すること。

5. ねじから燃料が連続的に流れるのが見えるまでキーを ON 位置に保持します。
6. エア抜きねじを締め付け、始動キーを OFF 位置に戻す

注 通常はこれでエンジンが始動ようになります。始動できない時は、噴射ポンプとインジェクタの間にエアが入っている可能性があります。 [インジェクタからのエア抜き \(ページ 40\)](#) を参照してください。

インジェクタからのエア抜き

注 この手順は、燃料システムからの通常のエア抜きを行ってもエンジンが始動できないときに行うものです。通常のエア抜きについては、 [燃料系統からのエア抜き \(ページ 40\)](#) を参照してください。

1. 燃料噴射ポンプから No.1インジェクタノズル [図 42](#) へのパイプ接続部の下にウェスを当て、パイプの接続をゆるめる。

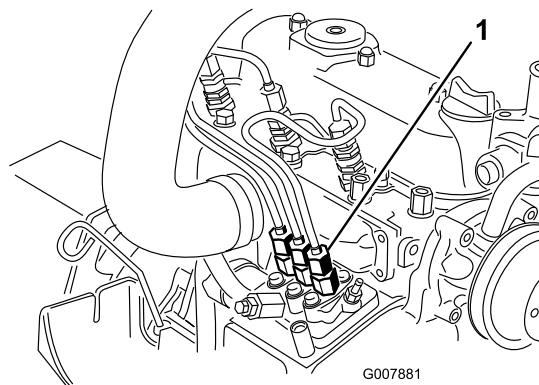


図 42

1. 燃料噴射ポンプから No.1ノズルへのパイプ接続部

2. スロットルを高速位置とする。
3. 始動キーを START 位置に回し、接続部から流れ出る燃料を観察する。

▲ 注意

エア抜き中にエンジンが始動してしまう場合がある。エンジンが始動するとファンやベルトが回転し、これらに触れると大怪我をする恐れがある。

手足や頭、髪の毛や衣服、装身具などをファンやその他の可動部に近づけないように十分注意すること。

4. 流れが泡立たなくなったらパイプをしっかりと締め付ける。
5. キーを OFF 位置に回す。
6. 残りのノズルからも同じ要領でエアを抜く。

電気系統の整備

電気系統に関する安全確保

- マシンの整備や修理を行う前に、バッテリーの接続を外してください。バッテリーの接続を外すときにはマイナスケーブルを先に外し、次にプラスケーブルを外してください。接続するときにはプラスを先に接続し、次にマイナスを接続してください。
- バッテリーの充電は、火花や火気のない換気の良い場所で行ってください。バッテリーと充電器の接続や切り離しを行うときは、充電器をコンセントから抜いておいてください。また、安全な服装を心がけ、工具は確実に絶縁されたものを使ってください。

警告

カリフォルニア州 第65号決議による警告

バッテリーの電極部や端子などの部分には鉛や鉛含有物質が含まれており、カリフォルニア州では、これらの物質が癌や先天性異常の原因となるとされている。
取り扱い後は手を洗うこと。

バッテリーの整備

整備間隔: 50運転時間ごと

高温環境下で保管すると涼しい場所で保管するよりもバッテリーは早く放電します

バッテリー上部はアンモニア水または重曹水に浸したブラシで定期的に清掃してください。清掃後は表面を水で流して下さい

重要 清掃中はセルキャップを外さないでください

バッテリーのケーブルは接触不良にならぬよう端子にしっかりと固定してください

端子が腐食した場合はケーブルを外しマイナスケーブルから先に外すこと、クランプと端子とを別々に磨いてください。磨き終わったらケーブルをバッテリーに接続しプラスケーブルから先に接続すること、端子にはワセリンを塗布してください

警告

バッテリーの端子に金属製品や車体の金属部分が触れるとショートを起こして火花が発生する。それによって水素ガスが爆発を起こし人身事故に至る恐れがある。

- バッテリーの取り外しや取り付けを行うときには、端子と金属を接触させないように注意する。
- バッテリーの端子と金属を接触させない。

警告

バッテリーケーブルの接続手順が不適切であるとケーブルがショートを起こして火花が発生する。それによって水素ガスが爆発を起こし人身事故に至る恐れがある。

- ケーブルを取り外す時は、必ずマイナス黒ケーブルから取り外す。
- ケーブルを取り付ける時は、必ずプラス赤ケーブルから取り付け、それからマイナス黒ケーブルを取り付ける。

バッテリーの保管

格納期間が30日間以上になる場合には、バッテリーを機体から外して満充電してください。充電終了後は、機体に取り付けて保管しても、機体から外したままで保管しても構いません。機体に搭載した状態で保存する場合は、ケーブルを外しておいてください。暖かい場所ではバッテリーが早く放電するので、保管は涼しい場所で行うようにしてください。バッテリーの凍結を防止するため、フル充電状態で保管する。完全充電したバッテリー液の比重は1.2651.299になる

ヒューズの点検

ヒューズはコントローラパネルの下に取り付けてあります。サイドパネルカバーを外すとヒューズボックスがあります(図43)。サイドパネルカバーを外すには、左右のラッチを解除して手前に引いてください。

マシンが作動しなくなったり、電気系統に問題がある場合にはヒューズを点検してください。ヒューズを1本ずつ順に取り出し、切れていないかどうかを目視で確認します。


重要 ヒューズの交換が必要な場合には、必ず現在使用中のものと同一タイプ、同一電流規格のものを使用してください。ヒューズの規格が合わないとマシンの電気系統全体を破損させる恐れがあります。ヒューズの脇に、説明の絵文字とアンペア数の表示ステッカーがあります(図44)。

注 ヒューズが何度も飛ぶ場合には、その電気回路のどこかにショートが発生していることが考えられますので専門の整備士に整備を依頼してください。

走行系統の整備

タイヤ空気圧を点検する

整備間隔: 50運転時間ごと

タイヤ空気圧は空気バルブ  45で測定し、50運転時間ごと、または1ヶ月に回のうち早い方の時期に点検してください。

前後のタイヤとも規定値に調整して運転してください。適正範囲は後輪が 124 bar、キャストホイールが 103 bar です。空気圧そろっていないと均一な刈高になりません。測定はタイヤが冷えている状態で行うのがベストです。

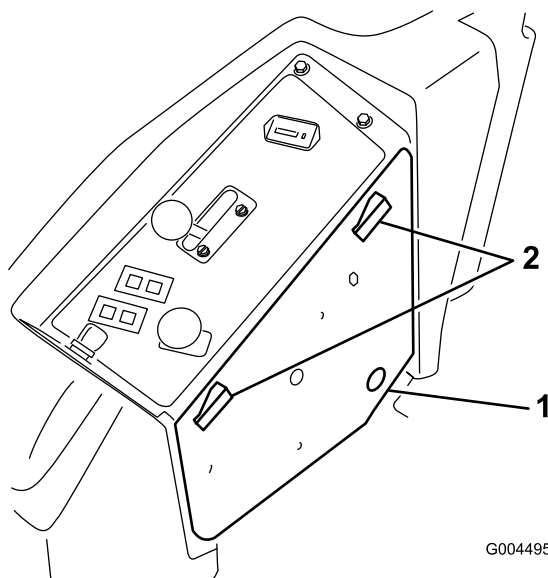
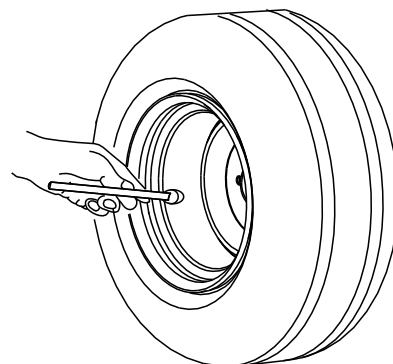


図 43

1. サイドパネルのカバー 2. ラッチ

G004495

g004495



G001055

図 45

g001055

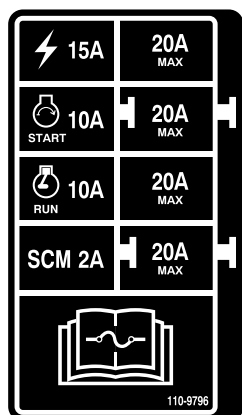


図 44

decal110-9796nc

キャストホイールとベアリングの交換

1. 代理店から、新しいキャストホイールアセンブリ、コーンベアリング、およびベアリングシールを入手する。
2. 端子ボルトからナットを外す [図 46](#)。

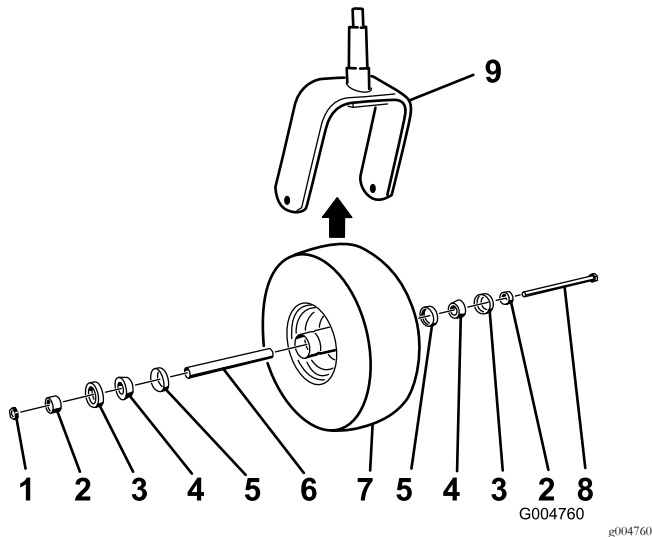


図 46

- | | |
|---------------|-------------|
| 1. ロックナット | 6. スペース |
| 2. ベアリングスペーサ | 7. キャスタホイール |
| 3. 外側ベアリングシール | 8. アクスルボルト |
| 4. コーンベアリング | 9. キャスタフォーク |
| 5. 内側ベアリングシール | |

3. キャスタホイールをしっかりと握り、ボルトをフォークまたはピボットアームから抜き取る。
4. 古いキャストホイールとベアリングは破棄する。
5. コーンベアリングにグリスをパックし、ベアリングとシールをホイールハブに入れ、[図 46](#)に示すようにキャストホイールを組み付ける。
6. ベアリングとホイールハブにスペーサを通し、2つのベアリングの間でスペーサをハブの中に閉じ込めるようにセットする。

重要 シールのリップを内側に折り込まないように注意してください。

7. キャスタホイールアセンブリをキャストフォークに取り付け、ボルトとロックナットで固定する。
8. ホイールが自由に回転できなくなるまで締め付け、そこから自由回転できるギリギリのところまで戻す。
9. グリスガンを使って、キャストホイールのグリス注入部に、No.2リチウム系グリスを注入する。

冷却システムの整備

冷却システムに関する安全確保

- 冷却液を飲み込むと中毒を起こす冷却液は子供やペットが触れない場所に保管すること。
- 高温高圧の冷却液を浴びたり、高温のラジエーター部分に触れたりすると大火傷をする恐れがある。
 - エンジン停止後、少なくとも15分程度待って、エンジンが冷えてからキャップを開けること。
 - キャップを開けるときはウェスなどを使い、高温の水蒸気を逃がしながらゆっくりと開けること。

冷却システムを点検する

整備間隔: 使用することまたは毎日

冷却液は、水とエチレングリコール不凍液の50/50混合液で、出荷時に補給済みです。容量は7.5リットルです。

1. 液量の点検は補助タンクで行う ([図 47](#))。

注 タンク側面についている2本のマークの間であれば適正である。

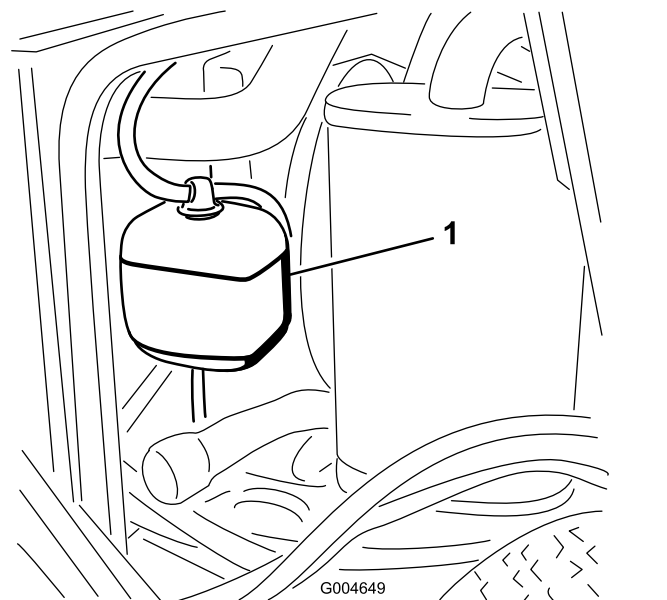


図 47

1. 補助タンク
-
2. 液量が不足している場合には補助タンクに補給する。
- 重要** 入れすぎはよくない。
3. 補助タンクのキャップを取り付けて終了。

ラジエターの清掃

整備間隔: 使用するときまたは毎日

- 1500運転時間ごと—可動部ホースを交換する。
- 200運転時間ごと—冷却システムのホースとクランプを点検する。亀裂が入っている場合は交換する。
- 2年ごと—冷却システムの内部を洗浄し新しい冷却液に交換する。

エンジンをオーバーヒートさせないように、ラジエターを定期的に清掃してください。

注 オーバーヒートのためにデッキやエンジンが停止した場合には、まずラジエター部分にごみがたまっていないかを点検してください。

ラジエターは以下の要領で清掃します

1. フードを開ける。
2. ラジエターのファン側から低圧 3.45bar(3.5kg/cm² = 50psi) 程度の圧縮空気を吹き付けてゴミを吹き飛ばす。次に、機体前側から吹き、さらにもう一度ファン側から吹いて清掃する。

重要 水を使用しないこと

3. ラジエター本体がきれいになったらベース部を清掃し、溝にたまっているゴミを取る。
4. フードを閉じる。

ブレーキの整備

駐車ブレーキのインタロックスイッチの調整

1. エンジンを停止し、走行コントロールレバーをニュートラルロック位置にセットし、駐車ブレーキを掛け、キーを抜き取る。
2. 前パネルを止めているボルトを外して前パネルを外す(図 48)。

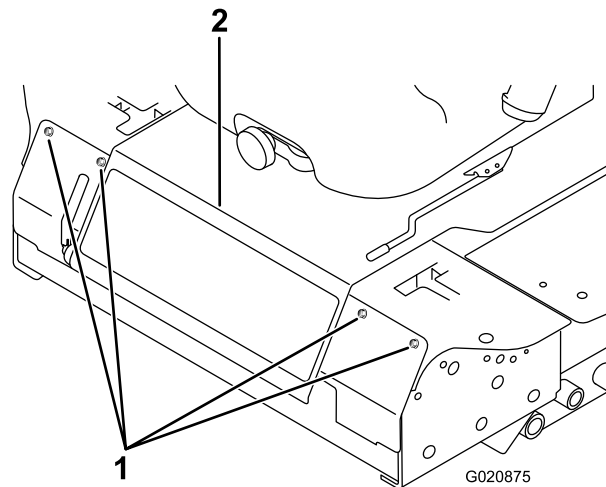


図 48

1. ボルト
2. コントロールパネル

3. 駐車ブレーキのインタロックスイッチを取り付けブラケットに固定しているジャムナット2個をゆるめる。

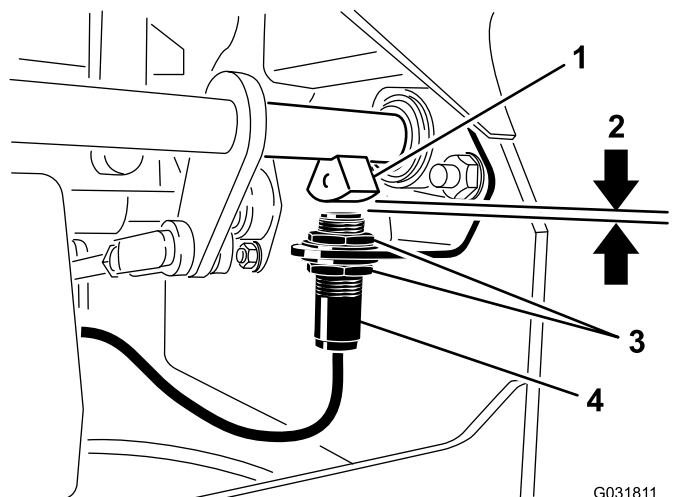


図 49

1. ブレーキシャフトセンサー
2. 4mm
3. ジャムナット
4. 駐車ブレーキのインタロックスイッチ

- ブレーキシャフトセンサーとインタロックスイッチのプランジャとの距離が4mmになるように、スイッチの位置を上下させて **図 49** のように調整する。

注 ブレーキシャフトセンサーがスイッチのプランジャに接触しないことを確認してください。

- スイッチのジャムナットを固定する。
- 以下の要領で調整を確認する
 - 駐車ブレーキが掛かっていることを確認し、運転席に座らずにエンジンを始動する。
 - 走行コントロールレバーをニュートラルロック以外の位置に動かす。

注 エンジンが停止すれば調整は適切である。停止しない場合は調整を点検し、必要な微調整を行う。

- 前パネルを取り付ける。

ベルトの整備

オルタネータベルトの張りを点検する。

整備間隔: 100運転時間ごと

- プーリとプーリの中間部でベルトを指で4.5 kg程度の力で押して点検する。
- たわみが10mmでない場合には、オルタネータ取り付けボルトをゆるめる **図 50**。

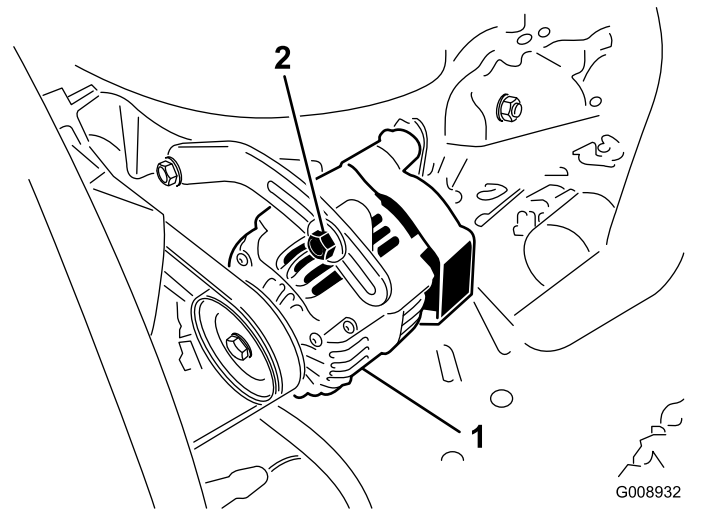


図 50

- 取り付けボルト
- オルタネータ

- オルタネータベルトの張りを調整する。
- 取り付けボルトを締め付ける。
- ベルトのたわみが適切に調整されたことを確認する。

制御システムの整備

コントロールレバーのニュートラルインタロックスイッチの調整

1. エンジンを停止し、走行コントロールレバーをニュートラルロック位置にセットし、駐車ブレーキを掛け、キーを抜き取る。
2. 前パネルを止めているボルトを外して前パネルを外す(図 51)。

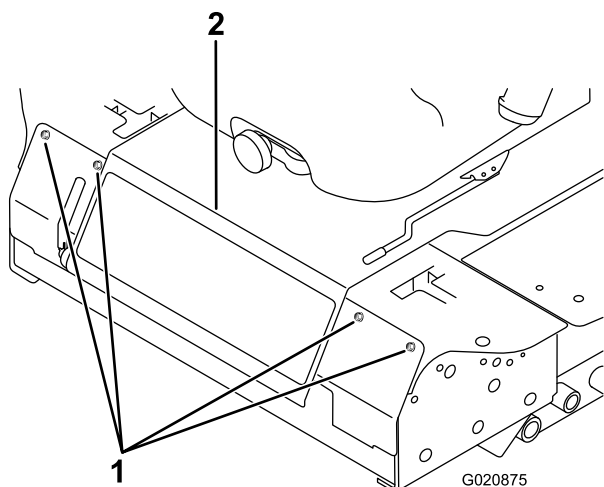


図 51

1. ボルト
2. コントロールパネル

3. インタロックスイッチを固定しているねじ2本を取り外す(図 52)。

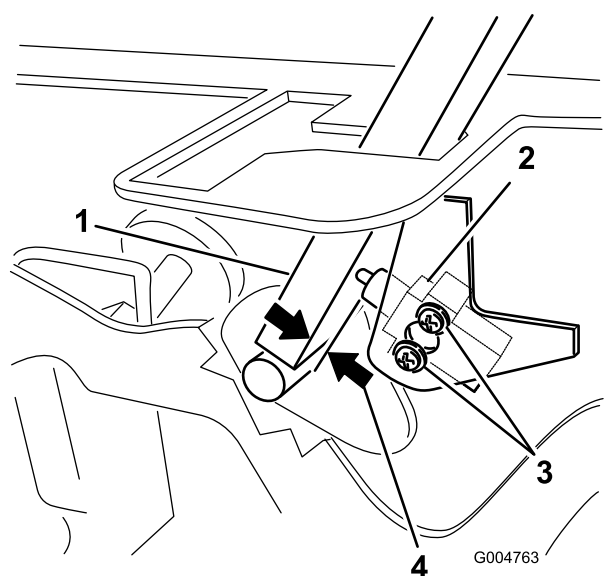


図 52

1. コントロールレバー
2. ニュートラルインタロックスイッチ
3. ねじ
4. 0.4-1 mm

4. コントロールレバーをフレームに押し付けた状態でスイッチをレバーの方へ移動させて、図 52のようにレバーとスイッチボディとの距離を 0.41mm に調整する。
5. スイッチを固定する。
6. 反対側のレバーについても、上記手順35を行う。
7. 前パネルを取り付ける。

コントロールレバーのニュートラルリターンの調整

走行コントロールレバーを握って後退位置から手をはなしてもニュートラル位置に正確に戻らない場合には、調整が必要です。各レバー、スプリング、ロッドを個別に調整してください。

1. PTO スイッチを切り、コントロールレバーをニュートラルロック位置にセットし、駐車ブレーキを掛ける。
2. スロットルレバーを低速にセットし、エンジンを停止し、キーを抜き取り、各部が完全に停止したのを確認してから運転席を降りる。
3. 前パネルを止めているボルトを外して前パネルを外す(図 53)。

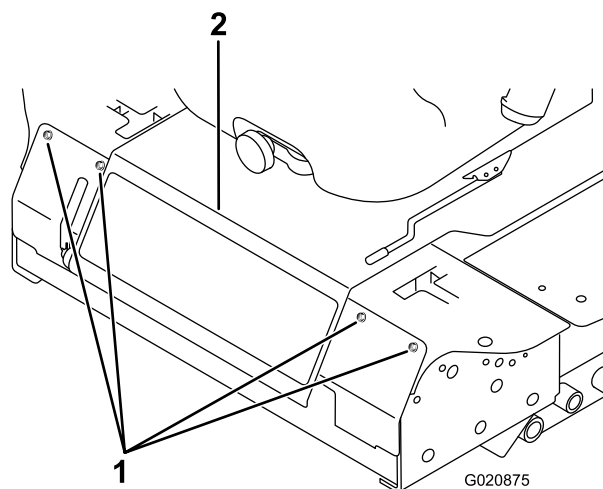


図 53

1. ボルト
2. コントロールパネル

4. コントロールレバーをニュートラル位置にするロック位置にはしない(図 55)。
5. クレビスピンピボットシャフトの上のアームについているがスロットの端部に接触するスプリングに圧力が掛かり始める位置まで、図 54のようにレバーを手前に引く。

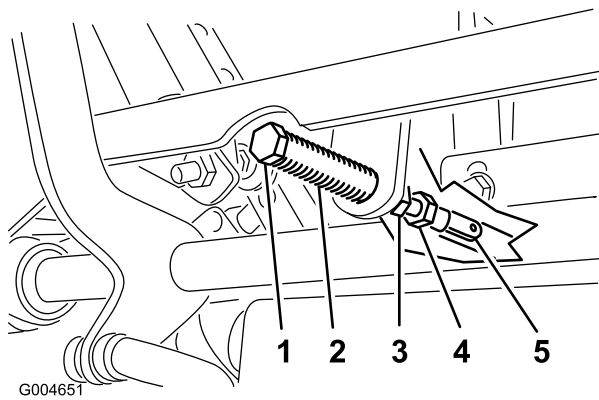


図 54

- | | |
|-----------|----------|
| 1. クレビスピン | 4. 調整ナット |
| 2. スロット | 5. ヨーク |
| 3. ジャムナット | |

6. コントロールレバーと、コンソールのノッチとの位置関係を見る 図 55。

注 レバーがノッチの中心に整列しており、レバーを外側に倒せばニュートラルロック位置にセットされる状態であれば適切である。

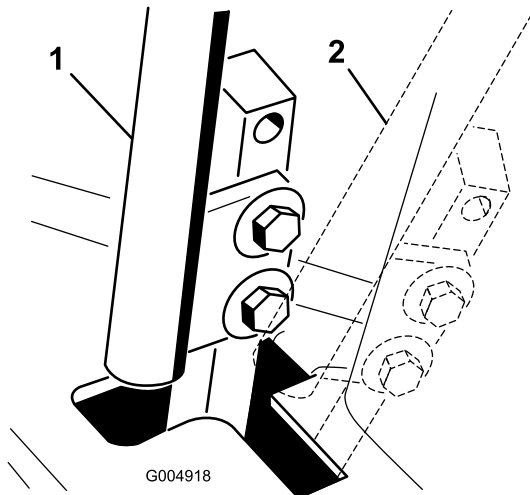


図 55

- | | |
|-------------|----------------|
| 1. ニュートラル位置 | 2. ニュートラルロック位置 |
|-------------|----------------|

7. 調整が必要な場合は、ジャムナットをゆるめて調整ナットをヨーク側に移動できるようにする 図 54。
8. コントロールレバーを軽く手前後退側に引きながら、調整ボルトを回して、コントロールレバーがちょうどニュートラルロック位置にくるように調整する 図 54。

注 レバーに後退側の力を掛けることにより、ピンがスロットの終端部に保持され、調整ボルトでレバーを適切な位置に動かすことができます。

9. ナットとジャムナット 図 54 を締め付ける。

10. 反対側のコントロールレバーについても、上記手順 49 を行う。
11. 前パネルを取り付ける。

走行ドライブのニュートラル調整

この調整は駆動輪を回転させながら行います。

▲ 危険

機械式や油圧式のジャッキが外れると重大な人身事故が発生する。

- マシンをジャッキアップしたら、必ずジャッキスタンドで支えること。
- 油圧ジャッキだけで支えてはならない。

▲ 警告

この調整は、エンジンを作動させながら行う必要がある。可動部や高温部に触れると非常に危険である。

手足や顔や衣服を回転部やマフラなどに近づけないよう十分注意すること。

- 駆動輪が自由に回転できるように、安定したジャッキスタンドでフレームを支える。
- 運転席を一番前の位置に移動し、ラッチを外してシートを前方に倒す。
- 運転席の安全スイッチから電気コネクタを外す。
- ワイヤハーネスのコネクタに、ジャンパ線を取り付ける。
- エンジンを始動し、スロットルレバーを高速と低速の中間にセットし、駐車ブレーキを解除する。

注 どんな調整を行う場合でも、走行コントロールレバーはニュートラルロック位置にセットしておいてください。

- 機体の片側で、その側の車輪が停止またはわずかに後退側に回転するように、ポンプロッドの長さを調整する六角シャフトを回して調整する 図 56)。

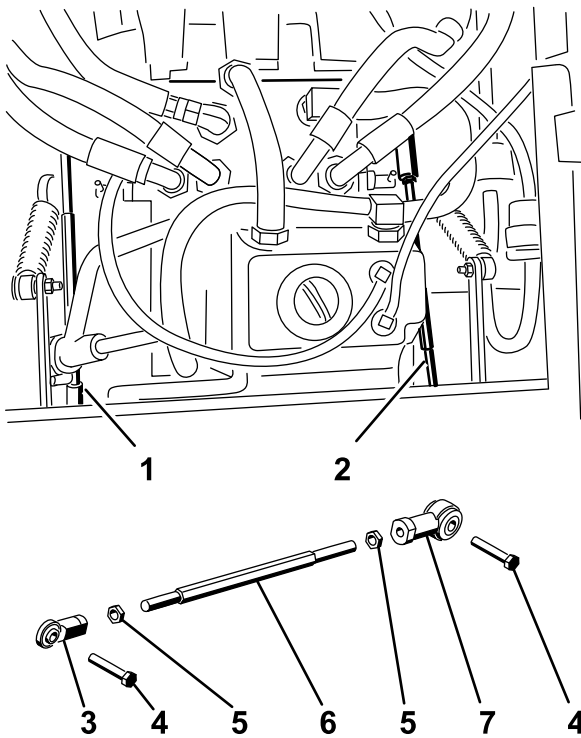


Figure 56

g004488

図 56

- | | |
|-------------|-------------|
| 1. 右側ポンプロッド | 5. ジャムナット |
| 2. 左側ポンプロッド | 6. 六角ナット |
| 3. ボールジョイント | 7. ボールジョイント |
| 4. ボルト | |

7. 走行コントロールレバーを前進方向、後退方向に操作し、ニュートラル位置に戻す。

注 車輪が回転を停止、またはわずかに後退方向に回転していればよい。

8. スロットルレバーをFAST位置にセットする。
注 車輪が回転しないこと、もしくはごくわずかだけ逆転することを確認する。必要に応じて調整する。
9. マシンの反対側でも 6 8 の作業を行う。
10. ボールジョイント部でジャムナット(図 54)を締めつける。
11. スロットルレバーを低速に戻し、エンジンを停止する。
12. ワイヤハーネスのコネクタからジャンパ線を外し、コネクタを元通りにシートスイッチに接続する。

▲ 警告

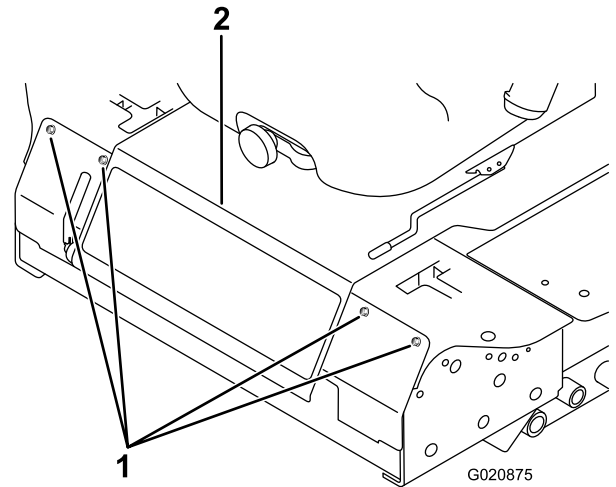
ジャンパ線を取り付けたままでは、安全スイッチが正しく機能しない。

- 調整が終了したら、ワイヤハーネスのコネクタからジャンパ線を外し、コネクタを元通りにシートスイッチに接続する。
- 絶対に、ジャンパ線を取り付けた状態シートスイッチをバイパスさせた状態で運転してはならない。

13. 運転席を元通りに戻す。
14. ジャッキスタンドを外す。

最高走行速度の調整

1. PTO を解除し、走行コントロールレバーをニュートラルロック位置にセットし、駐車ブレーキを掛ける。
2. スロットルレバーを低速にセットし、エンジンを停止し、キーを抜き取り、各部が完全に停止したのを確認してから運転席を降りる。
3. 前パネルを止めているボルトを外して前パネルを外す(図 57)。



G020875

g020875

図 57

1. ボルト
2. コントロールパネル

4. コントロールレバーのストップボルトについているジャムナットをゆるめる(図 58)。

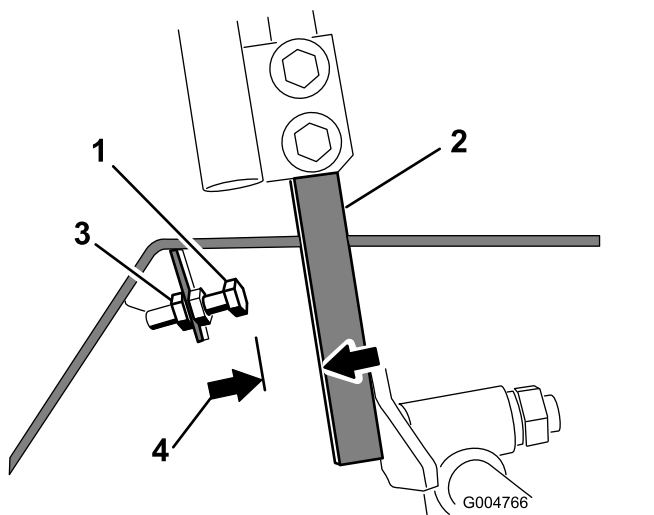


図 58

- | | |
|--------------|-----------|
| 1. ストップボルト | 3. ジャムナット |
| 2. コントロールレバー | 4. 1.5 mm |

5. ストップボルトを一番内側まで締めるコントロールレバーから逃げるように。
6. コントロールレバーを一番前まで倒し、その位置に保持する。
7. ストップボルトの頭とコントロールレバーとの間に 1.5 mm の隙間ができるように、ストップボルトを調整するコントロールレバー側へ出す。

注 最高走行速度を下げたい場合には、希望する最高速度でコントロールレバーがストップボルトに当たるように、各ストップボルトを同じ長さだけコントロールレバー側に突き出させてください。何度か実際に走行させて確認してください。

8. ジャムナットを締めて調整を固定する。
9. 反対側のコントロールレバーについても、上記手順48を行う。
10. 前パネルを取り付ける。
11. 左右のコントロールレバーを前進方向に一杯に倒したとき、機体が旋回せずにまっすぐに走行することを確認してください。

注 ストップボルトが左右で等しく調整されていないと機体が旋回しますその場合には再調整が必要です。

トラッキングの調整

1. PTO を解除し、走行コントロールレバーをニュートラルロック位置にセットし、駐車ブレーキを掛ける。
2. スロットルレバーを低速にセットし、エンジンを停止し、キーを抜き取り、各部が完全に停止したのを確認してから運転席を降りる。
3. コントロールレバーを固定しているボルトをゆるめる 図 59。

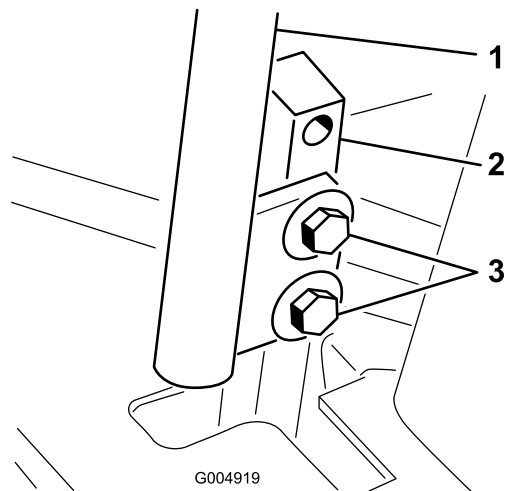


図 59

- | | |
|------------------|--------|
| 1. コントロールレバー | 3. ボルト |
| 2. コントロールレバー用の支柱 | |

4. 一人がコントロールレバーの支柱レバーではなくて支柱2本ともを前方向いっぱいまで倒して最高速度位置にし、その位置で保持する。
5. この状態で、左右のコントロールレバーが整列するように調整し、ボルトを締めて、各レバーをポストに固定する 図 60。

油圧系統の整備

油圧オイル溜めに4.7リットルの高品質のトラクタ用トランスミッションオイルを満たして出荷しています。推奨オイルの銘柄を以下に示します

Toro プレミアムトランスミッション/油圧トラクタオイル (19リットル缶または208リットル缶。パーツカタログまたは代理店でパーツ番号をご確認ください。

他に使用可能なオイルトロのオイルが入手できない場合は、Mobil® 424 油圧作動液を使用することができます。

注 不適切なオイルの使用による損害については弊社は責任を持ちかねます。

注 多くの油圧オイルはほとんど無色透明であり、そのためオイル洩れの発見が遅れがちです。油圧オイル用の着色剤20ml 瓶をお使いいただくと便利です。1瓶で1522リットルのオイルに使用できます。パーツ番号は44-2500。ご注文はトロ社の代理店へ。

油圧系統に関する安全確保

- 油圧装置を作動させる前に、全部のラインコネクタが適切に接続されていること、およびラインやホースの状態が良好であることを確認すること。
- 油圧のピンホールリークやノズルからは作動油が高圧で噴出しているため、絶対に手などを近づけない。
- リークの点検には新聞紙やボール紙を使う。
- 油圧関係の整備を行う時は、内部の圧力を確実に解放する。
- 万一、油圧オイルが体内に入ったら、直ちに専門医の治療を受けてください。万一、油圧オイルが体内に入った場合には、この種の労働災害に経験のある施設で数時間以内に外科手術を受ける必要がある。

油圧システムを点検する

整備間隔: 使用するときまたは毎日

初めての運転の前に必ず油量を確認し、その後は毎日点検してください。

1. 平らな場所に駐車する。
2. コントロールレバーをニュートラルロック位置にセットし、エンジンを始動する。

注 エンジンをできるだけ低速で回してシステム内のエアをパージする。

重要 PTO は作動させないこと。

3. デッキを上昇させて昇降シリンダが伸びた状態とし、エンジンを停止し、キーを抜き取る。
4. 運転席を倒して油圧オイルタンクの点検ができるようにする。

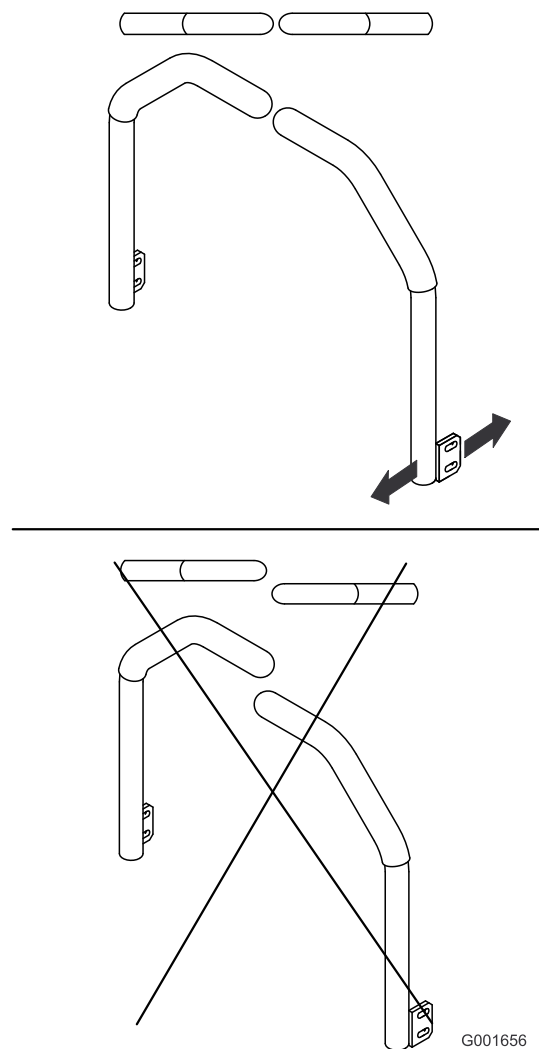


図 60

G001656

g001656

5. 油圧オイル給油口からキャップを取る [図 61](#)。

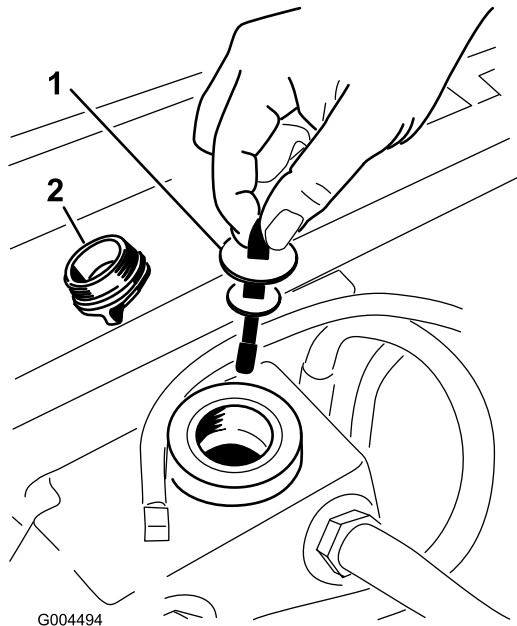


図 61

1. ディップスティック 2. 補給口キャップ

6. ディップスティックを抜きウェスで一度きれいに拭く ([図 61](#))。
7. もう一度首に差し込んで引き抜き、オイルの量を点検する [図 61](#)。

注 オイルの量がディップスティックのノッチ範囲より少なければ、適切な高品質油圧オイルを補給する。

重要 入れすぎないこと。

8. ディップスティックを元に戻し、キャップを取り付けて手で軽く締め付ける。
9. オイル洩れがないかホース部と接続部をすべて点検する。

油圧オイルとフィルタの交換

整備間隔: 使用開始後最初の 200 時間

800 運転時間ごと

1. PTO を解除し、走行コントロールレバーをニュートラルロック位置にセットし、駐車ブレーキを掛ける。
2. スロットルレバーを低速にセットし、エンジンを停止し、キーを抜き取り、各部が完全に停止したのを確認してから運転席を降りる。
3. 油圧オイルタンクとトランスミッションケースの下にオイルを受ける大型の容器を置き、それぞれのドレンプラグを外してタンク内のオイルを完全に排出、回収する ([図 62](#))。

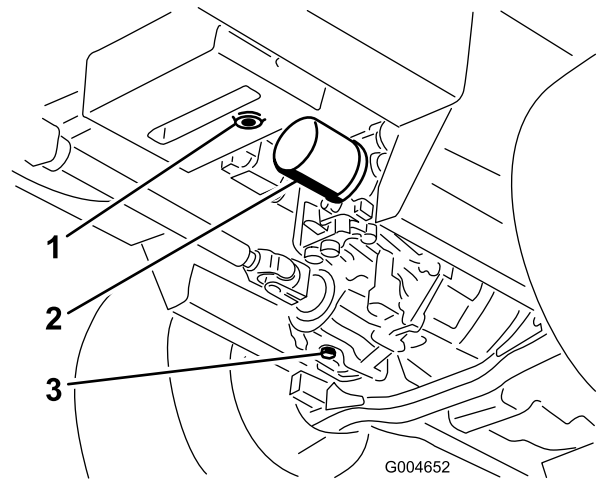


図 62

1. 油圧オイルタンクのドレンプラグ 3. トランスミッションケースのドレンプラグ
2. フィルタ
4. 油圧オイルフィルタ取り付け部の周辺をウェスできれいに拭き、フィルタを外す ([図 62](#))。
 5. すぐに新しいオイルフィルタを取り付ける。
 6. 油圧オイルタンクとトランスミッションのドレンプラグを取り付ける。
 7. タンクの所定位置までオイルを入れる約 5.7 リットル [油圧システムを点検する \(ページ 50\)](#) を参照。
 8. エンジンを始動し、オイル漏れがないか点検する。エンジンを約 5 分間運転した後、エンジンを停止する。
 9. 2 分後、油圧オイルの量を点検する [油圧システムを点検する \(ページ 50\)](#) を参照。

洗淨

芝刈りデッキの裏側の清掃

整備間隔: 使用することまたは毎日

1. PTO を解除し、走行コントロールレバーをニュートラルロック位置にセットし、駐車ブレーキを掛ける。
2. スロットルレバーを低速にセットし、エンジンを停止し、キーを抜き取り、各部が完全に停止したのを確認してから運転席を降りる。
3. デッキを移動走行位置まで上昇させる。
4. 機体前部を浮かせ、ジャッキスタンドで支持する。
5. デッキの裏側を水で十分に清掃する。

廃材の処分

エンジンオイル、バッテリー、油圧オイル、冷却液は環境汚染物質です。これらの物質は、それぞれの地区の法律などに従って適切に処分してください。

保管

車体本体

1. カuttingデッキやエンジンを含めた機体全体をていねいに洗淨する。特に以下の部分を重点的に洗淨する
 - ラジエターとラジエタースクリーン
 - デッキの裏側
 - デッキのベルトカバーの裏側
 - カウンタバランススプリング
 - PTOシャフトアセンブリ
 - グリス注入部やピボット部
 - コントロールボックスの内部
 - 運転席シートプレートの下とトランスミッションの上面
2. 前後のタイヤ空気圧を点検・調整する [タイヤ空気圧を点検する \(ページ 42\)](#) を参照。
3. Cuttingデッキのブレードを外して研磨とバランス調整を行う。ブレードを取り付け、115149N・m1215kg/cm² = 85110ft-lb にトルク締めする。
4. ボルトナット類にゆるみながいか点検し、必要な締め付けを行う。刈り込みデッキをトラクションユニットに固定しているボルト6本をトルク締めする 359N・m36.7kg/cm² = 265ft-lb [図 63](#)。

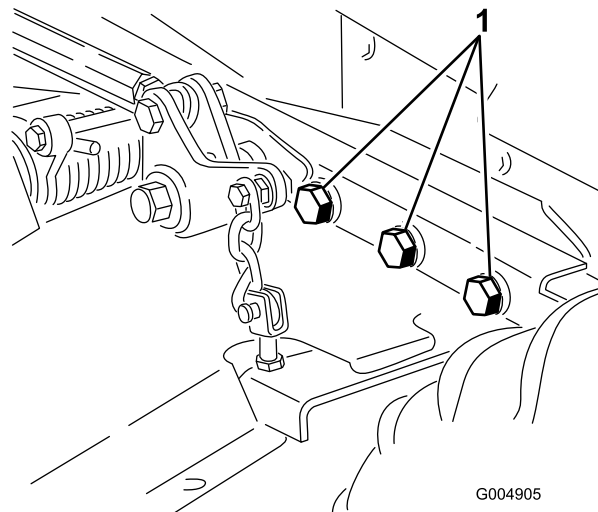


図 63

図では右側が省略されている

1. ボルト
5. グリス注入部やピボット部全部とトランスミッションのバイパスバルブのピンをグリスアップする。にじみ出たグリスはふき取る。
6. 塗装のはがれている部分に軽く磨きをかけ、タッチアップする。金属部の変形を修理する。

7. バッテリーとケーブルに以下の作業を行う
 - A. バッテリー端子からケーブルを外す。
 - B. バッテリー本体、端子、ケーブル端部を重曹水とブラシで洗浄する。
 - C. 腐食防止のために両方の端子部にワセリンGrafo 112X: P/N 505-47を薄く塗る。
 - D. 電極板の劣化を防止するため、60日ごとに24時間かけてゆっくりと充電する。

エンジン

1. エンジンオイルを抜き取り、ドレンプラグをはめる。
2. オイルフィルタを交換する。
3. エンジンに推奨モーターオイルを入れる。
4. エンジンを始動し、約2分間のアイドル運転を行う。
5. 燃料タンク、燃料ライン、ポンプ、セパレータから燃料を抜き取る。燃料タンクの内部をきれいな燃料で洗浄し、ラインを元通りに接続する。
6. エアクリーナをきれいに清掃する。
7. エアクリーナの吸気口とエンジンの排気口を防水テープでふさぐ。
8. オイルタンクと燃料タンクのふたが締まっているのを確認する。

メモ

欧州におけるプライバシー保護に関するお知らせ

トロが収集する情報について

トロ・ワランティール・カンパニーは、あなたのプライバシーを尊重します。この製品について保証要求が出された場合や、製品のリコールが行われた場合にあなたに連絡することができるように、トロと直接、またはトロの代理店を通じて、あなたの個人情報の一部をトロに提供していただくようお願いいたします。

トロの製品保証システムは、米国内に設置されたサーバーに情報を保存するため、個人情報の保護についてあなたの国とまったく同じ内容の法律が適用されるとは限りません。

あなたがご自分の個人情報を提供なさることにより、あなたは、その情報がこの「お知らせ」に記載された内容に従って処理されることに同意したことになります。

トロによる情報の利用

トロでは、製品保証のための処理ならびに製品にリコールが発生した場合など、あなたに連絡をすることが必要になった場合のために、あなたの個人情報を利用します。また、トロが上記の業務を遂行するために必要となる活動のために、弊社の提携会社、代理店などのビジネスパートナーに情報を開示する場合があります。弊社があなたの個人情報を他社に販売することはありません。ただし、法の定めによって政府や規制当局からこれらの情報の開示を求められた場合には、かかる法規制に従い、また弊社ならびに他のユーザー様を保護する目的のために情報開示を行う権利を留保します。

あなたの個人情報の保管について

トロでは、情報収集の当初の目的を遂行するのに必要な期間にわたって、また法に照らして必要な期間法律によって保存期間が決められている場合などにわたって情報の保管を行います。

トロはあなたの個人情報を保護します

トロは、あなたの個人情報の保護のために妥当な措置を講ずることをお約束します。また、情報が常に最新の状態に維持されるよう必要な手段を講じます。

あなたの個人情報を訂正したい場合などのアクセス方法

ご自身の個人情報を確認・訂正されたい場合には、legal@toro.com へ電子メールをお送りください。

オーストラリアにおける消費者保護法について

オーストラリアのお客様には、梱包内部に資料を同梱しているほか、弊社代理店にても法律に関する資料をご用意しております。



トロの品質保証

年間品質保証

保証条件および保証製品

Toro 社およびその関連会社であるToro ワランティー社は、両社の合意に基づき、Toro 社の製品「製品」と呼びますの材質上または製造上の欠陥に対して、2年間または1500運転時間のうちいずれか早く到達した時点までの品質保証を共同で実施いたします。この保証はエアレータを除くすべての製品に適用されますエアレータに関する保証については該当製品の保証書をご覧ください。この品質保証の対象となった場合には、弊社は無料で「製品」の修理を行います。この無償修理には、診断、作業工賃、部品代、運賃が含まれます。保証は「製品」が納品された時点から有効となります。
*アワーメータを装備している機器に対して適用します。

保証請求の手続き

保証修理が必要だと思われる場合には、「製品」を納入した弊社代理店 ディストリビュータ又はディーラー に対して、お客様から連絡をして頂くことが必要です。連絡先がわからなかったり、保証内容や条件について疑問がある場合には、本社に直接お問い合わせください。

Toro Commercial Products Service Department
Toro Warranty Company
8111 Lyndale Avenue South
Bloomington, MN 55420-1196

952-888-8801 または 800-952-2740
E-mail: commercial.warranty@toro.com

オーナーの責任

「製品」のオーナーはオペレーターズマニュアルに記載された整備や調整を実行する責任があります。これらの保守を怠った場合には、保証が受けられないことがあります。

保証の対象とならない場合

保証期間内であっても、すべての故障や不具合が保証の対象となるわけではありません。以下に挙げるものは、この保証の対象とはなりません

- Toroの純正交換部品以外の部品や Toro 以外のアクセサリ類を搭載して使用したことが原因で発生した故障や不具合。これらの製品については、別途製品保証が適用される場合があります。
- 推奨される整備や調整を行わなかったことが原因で生じた故障や不具合。オペレーターズマニュアルに記載されている弊社の推奨保守手順に従った適切な整備が行われていない場合。
- 運転上の過失、無謀運転など「製品」を著しく過酷な条件で使用したことが原因で生じた故障や不具合。
- 通常の使用に伴って磨耗消耗する部品類。但しその部品に欠陥があった場合には保証の対象となります。通常の使用に伴って磨耗消耗する部品類とは、プレーキパッドおよびライニング、クラッチライニング、ブレード、リール、ローラおよびベアリングシールドタイプ、グリス注入タイプ共、ベッドナイフ、タイン、点火プラグ、キャストホイール、ベアリング、タイヤ、フィルタ、ベルトなどを言い、その他、液剤散布用の部品としてダイヤフラム、ノズル、チェックバルブなどが含まれます。
- 外的な要因によって生じた損害。外的な要因とは、天候、格納条件、汚染、弊社が認めていない燃料、冷却液や潤滑剤、添加剤、肥料、水、薬剤の使用などが含まれます。
- エンジンのための適正な燃料ガソリン、軽油、バイオディーゼルなどを使用しなかったり、品質基準から外れた燃料を使用したために発生した不具合。

米国とカナダ以外のお客様へ

米国またはカナダから輸出された製品の保証についてのお問い合わせは、お買いあげのToro社販売代理店ディストリビュータまたはディーラーへおたずねください。代理店の保証内容にご満足いただけない場合は輸入元にご相談ください。

- 通常の使用にともなう音、振動、磨耗、損耗および劣化。
- 通常の使用に伴う「汚れや傷」とは、運転席のシート、機体の塗装、ステッカー類、窓などに発生する汚れや傷を含みます。

部品

定期整備に必要な部品類「部品」は、その部品の交換時期が到来するまで保証されます。この保証によって交換された部品は製品の当初保証期間中、保証の対象となり、取り外された製品は弊社の所有となります。部品やアセンブリを交換するか修理するか判断は弊社が行います。場合により、弊社は再製造部品による修理を行います。

ディープサイクルバッテリーおよびリチウムイオンバッテリーの保証

ディープサイクルバッテリーやリチウムイオンバッテリーは、その寿命中に放出することのできるエネルギーの総量kWhが決まっています。一方、バッテリーそのものの寿命は、使用方法、充電方法、保守方法により大きく変わります。バッテリーを使用するにつれて、完全充電してから次に完全充電が必要になるまでの使用可能時間は徐々に短くなってゆきます。このような通常の損耗を原因とするバッテリーの交換は、オーナーの責任範囲です。本製品の保証期間中に、上記のような通常損耗によってオーナーの負担によるバッテリー交換の必要性がでてくることは十分に考えられます。注リチウムイオンバッテリーについてリチウムイオンバッテリーには、その部品の性質上、使用開始後 35 年についてのみ保証が適用される部品があり、その保証は期間割保証補償額減方式となります。さらに詳しい情報については、オペレーターズマニュアルをご覧ください。

保守整備に掛かる費用はオーナーが負担するものとします

エンジンのチューンナップ、潤滑、洗浄、磨き上げ、フィルタや冷却液の交換、推奨定期整備の実施などは「製品」の維持に必要な作業であり、これらに関わる費用はオーナーが負担します。

その他

上記によって弊社代理店が行う無償修理が本保証のすべてとなります。

両社は、本製品の使用に伴って発生しうる間接的偶発的結果的損害、例えば代替機材に要した費用、故障中の修理関連費用や装置不使用中に伴う損失などについて何らの責も負うものではありません。両社の保証責任は上記の交換または修理に限らせていただきます。その他については、排気ガス関係の保証を除き、何らの明示的な保証もお約束するものではありません。商品性や用途適性についての黙示的内容についての保証も、本保証の有効期間中のみに限って適用されます。

米国内では、間接的偶発的損害に対する免責を認めていない州があります。また黙示的な保証内容に対する有効期限の設定を認めていない州があります。従って、上記の内容が当てはまらない場合があります。この保証により、お客様は一定の法的権利を付与されますが、国または地域によっては、お客様に上記以外の法的権利が存在する場合もあります。

エンジン関係の保証について

米国においては環境保護局EPAやカリフォルニア州法CARBで定められたエンジンの排ガス規制および排ガス規制保証があり、これらは本保証とは別個に適用されます。くわしくはエンジンメーカーのマニュアルをご参照ください。上に規定した期限は、排ガス浄化システムの保証には適用されません。くわしくは、製品に同梱またはエンジンメーカーからの書類に同梱されている、エンジンの排ガス浄化システムの保証についての説明をご覧ください。