



# 122, 132 eller 152 cm bred Recycler®-sats

## Åkgräsklippare i Titan®HD 1500-, 2000- eller 2500-serien

Modellnr 126-8701

Modellnr 126-8702

Modellnr 126-8703

Modellnr 133-2166

Modellnr 133-2167

Modellnr 133-2168

### Monteringsanvisningar

#### ⚠ VARNING

##### KALIFORNIEN Proposition 65 Varning

Den här produkten innehåller en eller flera kemikalier som av den amerikanska delstaten Kalifornien anses orsaka cancer, fosterskador och andra fortplantningsskador.

## Säkerhet

### Använd sidoutkastläget eller mulla gräsklipppet

#### ⚠ VARNING

Om varken gräsriktare, utkastarskydd eller någon komplett gräsuppsamlare har monterats kan du och andra komma i kontakt med knivarna eller träffas av utslungat skräp. Kontakt med roterande kniv(ar) och utslungat skräp kan orsaka skador eller leda till dödsfall.

- Ta aldrig bort gräsriktaren från klipparen eftersom den riktar avfallet ned mot gräset. Byt omedelbart ut gräsriktaren om den skadas.
- För aldrig in händerna eller fötterna under klipparen.
- Försök aldrig att rensa utkastarområdet eller klipparknivarna utan att koppla ur kraftuttaget (PTO) och vrida tändningsnyckeln till det avslagna läget (Off). Ta även ut nyckeln och lossa tändkabeln från tändstiftet/tändstiften.



# Montering

## Lösa delar

Använd diagrammet nedan för att kontrollera att alla delar finns med.

Tillvägagångssätt	Beskrivning	Antal	Användning
<b>1</b>	Inga delar krävs	–	Förbereda maskinen.
<b>2</b>	Inga delar krävs	–	Ta bort de befintliga knivarna.
<b>3</b>	Inga delar krävs	–	Ta bort den befintliga skärmen.
<b>4</b>	Avlastningsplatta Vagnsskruv (5/16 x 7/8 tum) Flänsmutter (5/16 tum) Flänsmutter (3/8 tum) Vagnsskruv (3/8 x 1 tum)	1 1 1 2 2	Montera avlastningsplattan.
<b>5</b>	Vänster skärm Centerskärm Höger skärm Flänsmutter (3/8 tum) Vagnsskruv (3/8 x 1 tum)	1 1 1 9 9	Montera skärmarna på klippdäcken på 122 och 137 cm.
<b>6</b>	Vänster skärm Centerskärm Höger skärm Flänsmutter (3/8 tum) Vagnsskruv (3/8 x 1 tum)	1 1 1 9 9	Montera skärmarna på klippdäck på 152 cm.
<b>7</b>	Recycler-knivar	3	Montera de nya knivarna.
<b>8</b>	Inga delar krävs	–	Dra åt alla fästelement.

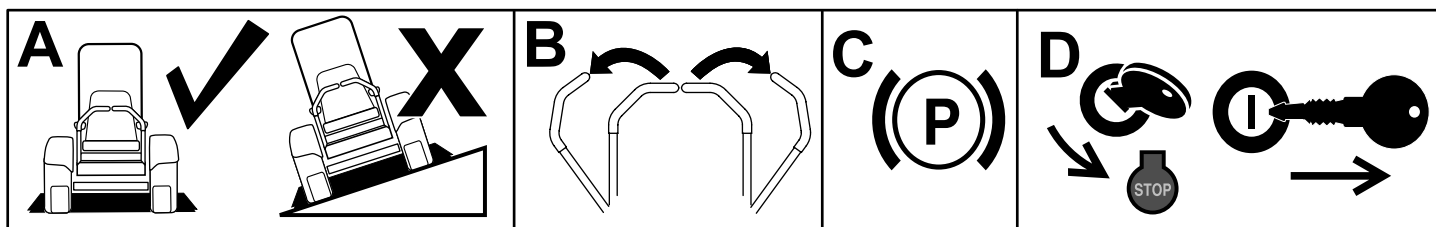
# 1

## Förbereda maskinen

Inga delar krävs

### Tillvägagångssätt

1. Parkera maskinen på en plan yta.
2. För rörelsereglagen till det NEUTRALA LÅSLÄGET.
3. Lägg i parkeringsbromsen.
4. Stäng av motorn och ta ut nyckeln.
5. Rengör klippdäcket ordentligt. Ta bort allt skräp för att se till att skärmarna passar ordentligt.
6. Reparera alla böjda delar eller skadade områden på klippdäcket och ersätt de delar som eventuellt saknas.



Figur 1

# 2

## Ta bort de befintliga knivarna

Inga delar krävs

### Tillvägagångssätt

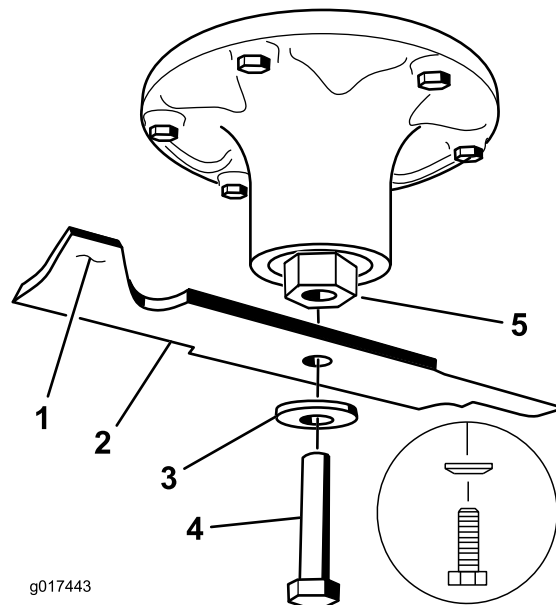
1. Använd en fast nyckel (1 1/2 tum) för att hålla spindelaxeln i änden.
2. Avlägsna knivskruven, den böjda brickan och kniven från spindelaxeln (Figur 2).

**Obs:** Spara knivarna för användning i sidoutkastarläget. Använd knivskruven och brickan för att montera recycler-knivarna.

### **⚠ VARNING**

Knivarna är vassa. Kontakt med en vass kniv kan leda till allvarliga personskador.

Använd handskar eller linda in kniven i en trasa.



g017443

Figur 2

g017443

- |                     |  |
|---------------------|--|
| 1. Knivens segeldel | 4. Knivskruv                                 |
| 2. Kniv             | 5. Spindelaxelns ände (sexkantig ände visas) |
| 3. Böjd bricka      |  |

# 3

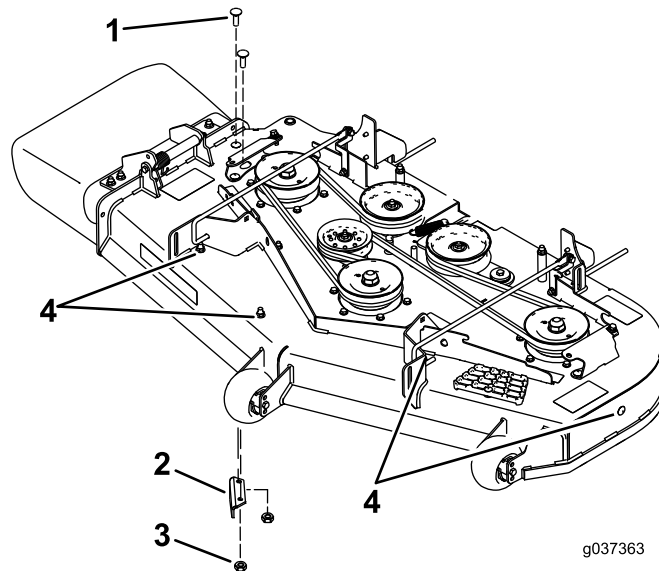
## Ta bort den befintliga skärmen

Inga delar krävs

### Tillvägagångssätt

1. Ta bort flänsmuttrarna som håller skärmen på plats (Figur 3).
2. Ta bort skruvarna som håller skärmen på plats (Figur 3).
3. Ta bort skärmen och byt ut muttrarna och skruvarna i hålen på skärmen (Figur 3).
4. Ta bort fästelementen enligt Figur 3. Spara fästelementen.

**Obs:** Spara skärmen och fästelementen för användning vid byte till sidoutkastarläget.



g037363

g037363

Figur 3

- |            |   |
|------------|---|
| 1. Skruvar | 3. Muttrar  |
| 2. Skärm   | 4. Ta bort fästelementen innan du monterar skärmarna. |

# 4

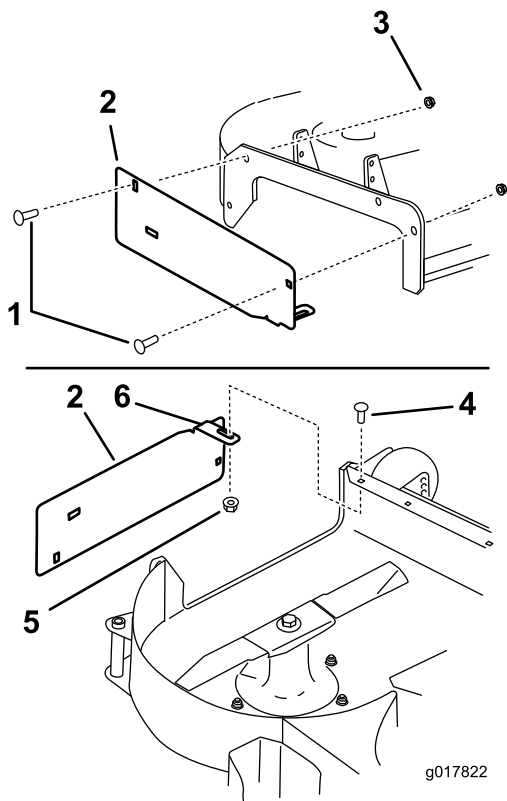
## Montera avlastningsplattan

Delar som behövs till detta steg:

1	Avlastningsplatta
1	Vagnsskruv (5/16 x 7/8 tum)
1	Flänsmutter (5/16 tum)
2	Flänsmutter (3/8 tum)
2	Vagnsskruv (3/8 x 1 tum)

### Tillvägagångssätt

1. Montera avlastningsplattan på utsidan av monteringsfästet med två vagnsskruvar (3/8 x 1 1/4 tum) och två flänsmuttrar (lilla flänsen) (3/8 tum) enligt [Figur 4](#).
2. Montera tappen på insidan av klippdäcket med en vagnsskruv (5/16 x 7/8 tum) och en flänsmutter (5/16 tum) enligt [Figur 4](#).



Figur 4

- |                             |  |
|-----------------------------|--|
| 1. Vagnsskruv (3/8 x 1 tum) | 4. Vagnsskruv (5/16 x 7/8 tum)                             |
| 2. Avlastningsplatta        | 5. Flänsmutter (5/16 tum)                                  |
| 3. Flänsmutter (3/8 tum)    | 6. Kontrollera att tappen har placerats inuti klippdäcket. |

# 5

## Montera skärmarna på klippdäcken på 122 och 137 cm

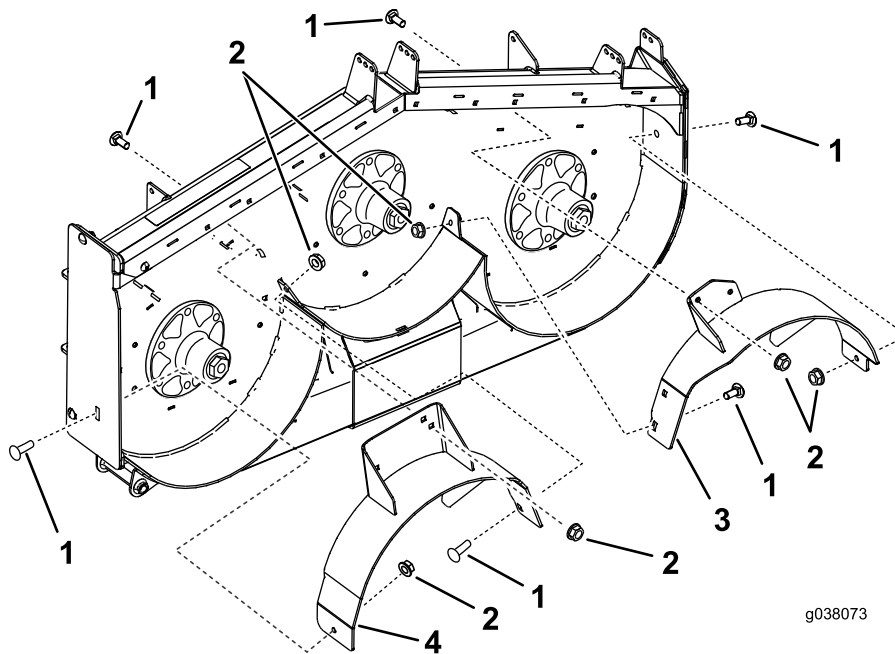
Delar som behövs till detta steg:

1	Vänster skärm
1	Centerskärm
1	Höger skärm
9	Flänsmutter (3/8 tum)
9	Vagnsskruv (3/8 x 1 tum)

### Tillvägagångssätt

**Obs:** Montera skärmarna löst så att de är i linje med alla hål på klippdäcket ([Figur 5](#)).

1. Placera in den högra skärmen i klippdäcket.
2. Montera den högra skärmen löst på avlastningsplattan med en vagnsskruv (3/8 x 1 tum) och en flänsmutter (3/8 tum) enligt [Figur 5](#).
3. Montera den högra skärmen löst överst på klippdäcket med en vagnsskruv (3/8 x 1 tum) och en flänsmutter (3/8 tum) enligt [Figur 5](#). Se [Figur 6](#) och [Figur 7](#) för de korrekta hålen att använda.
4. Montera den högra skärmen löst på klippdäcket med en vagnsskruv (3/8 x 1 tum) och en flänsmutter (3/8 tum) enligt [Figur 5](#).
5. Placera in den vänstra skärmen i klippdäcket.
6. Montera den vänstra skärmen löst överst på klippdäcket med en skruv (3/8 x 1 tum) och en flänsmutter (3/8 tum) enligt [Figur 5](#). Se [Figur 6](#) och [Figur 7](#) för de korrekta hålen att använda.
7. Montera den vänstra skärmen löst på klippdäcket med en vagnsskruv (3/8 x 1 tum) och en flänsmutter (3/8 tum) enligt [Figur 5](#).
8. Montera den vänstra skärmen löst på sidan av klippdäcket med en vagnsskruv (3/8 x 1 tum) och en flänsmutter (3/8 tum) enligt [Figur 5](#).



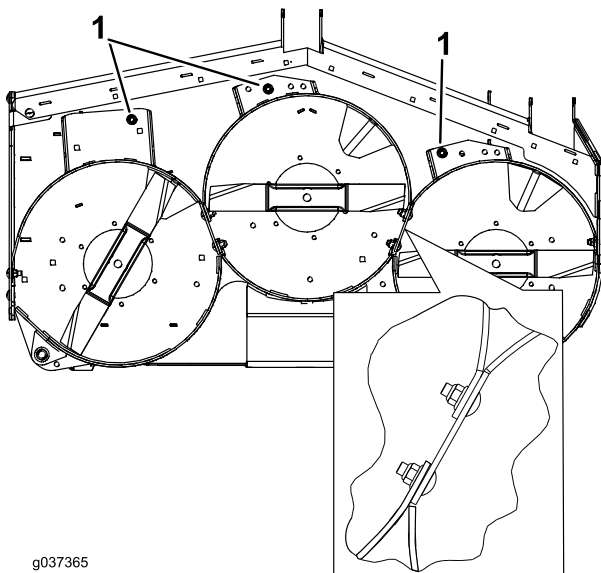
g038073

g038073

**Figur 5**

Klippdäck på 132 cm visas

1. Vagnsskruv (3/8 x 1 tum)    2. Flänsmutter (3/8 tum)    3. Vänster skärm    4. Höger skärm



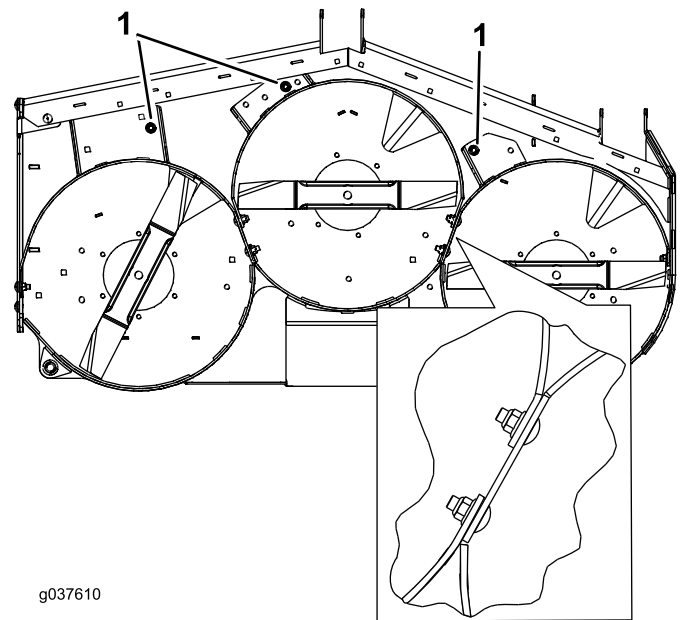
g037365

g037365

**Figur 6**

Klippdäck på 122 cm visas

1. Använd dessa hål för klippdäck på 122 cm



g037610

g037610

**Figur 7**

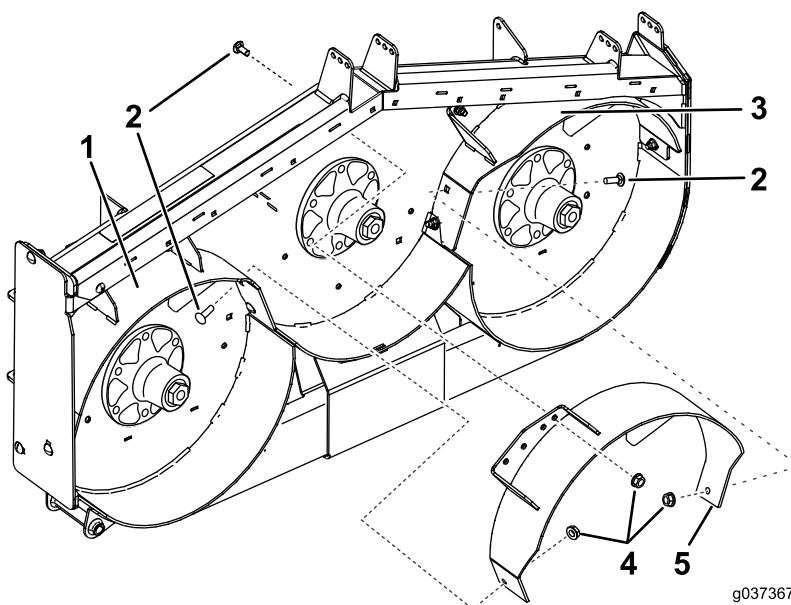
Klippdäck på 132 cm visas

1. Använd dessa hål för klippdäck på 132 cm

9. Placera in mittskärmen i klippdäcket.
10. Montera mittskärmen löst på den vänstra skärmen med en vagnsskruv (3/8 x 1 tum) och en flänsmutter (3/8 tum) enligt [Figur 8](#). Se [Figur 6](#) och [Figur 7](#) för de korrekta hålen att använda.

11. Montera mittskärmen löst på den högra skärmen med en vagnsskruv (3/8 x 1 tum) och en flänsmutter (3/8 tum) enligt [Figur 8](#).
12. Montera mittskärmen löst överst på klippdäcket med en skruv (3/8 x 1 tum) och en flänsmutter (3/8 tum)

enligt [Figur 8](#). Se [Figur 6](#) och [Figur 7](#) för de korrekta hålen att använda.



**Figur 8**

- |                             |                          |                |
|-----------------------------|--------------------------|----------------|
| 1. Höger skärm              | 3. Vänster skärm         | 5. Centerskärm |
| 2. Vagnsskruv (3/8 x 1 tum) | 4. Flänsmutter (3/8 tum) |                |

# 6

## Montera skärmarna på klippdäck på 152 cm

### Delar som behövs till detta steg:

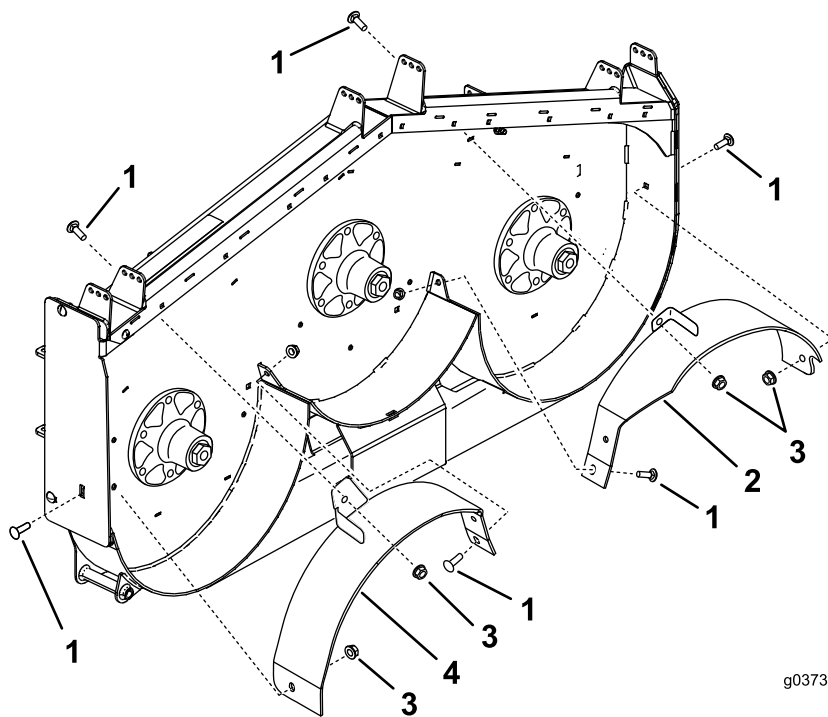
1	Vänster skärm
1	Centerskärm
1	Höger skärm
9	Flänsmutter (3/8 tum)
9	Vagnsskruv (3/8 x 1 tum)

### Tillvägagångssätt

**Obs:** Montera skärmarna löst så att de är i linje med alla hål på klipparen ([Figur 9](#)).

1. Placera in den högra skärmen i klipparen.
2. Montera den högra skärmen löst på avlastningsplattan med en vagnsskruv (3/8 x 1 tum) och en flänsmutter (3/8 tum) enligt [Figur 9](#).

3. Montera den högra skärmen löst överst på klippdäcket med en vagnsskruv (3/8 x 1 tum) och en flänsmutter (3/8 tum). Se [Figur 9](#) och [Figur 10](#).
4. Montera den högra skärmen löst på klippdäcket med en vagnsskruv (3/8 x 1 tum) och en flänsmutter (3/8 tum) enligt [Figur 9](#).
5. Placera in den vänstra skärmen i klipparen.
6. Montera den vänstra skärmen löst överst på klippdäcket med en skruv (3/8 x 1 tum) och en flänsmutter (3/8 tum) enligt [Figur 9](#).
7. Montera den vänstra skärmen löst på klippdäcket med en vagnsskruv (3/8 x 1 tum) och en flänsmutter (3/8 tum) enligt [Figur 9](#).
8. Montera den vänstra skärmen löst på sidan av klippdäcket med en vagnsskruv (3/8 x 1 tum) och en flänsmutter (3/8 tum) enligt [Figur 9](#).

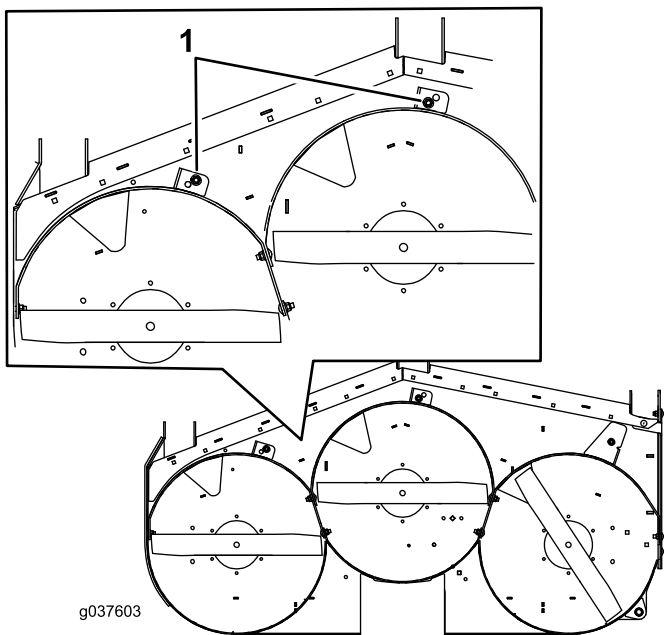


g037368

g037368

**Figur 9**  
Klippdäck på 152 cm visas

1. Vagnsskruv (3/8 x 1 tum)    2. Vänster skärm    3. Flänsmutter (3/8 tum)    4. Höger skärm



g037603

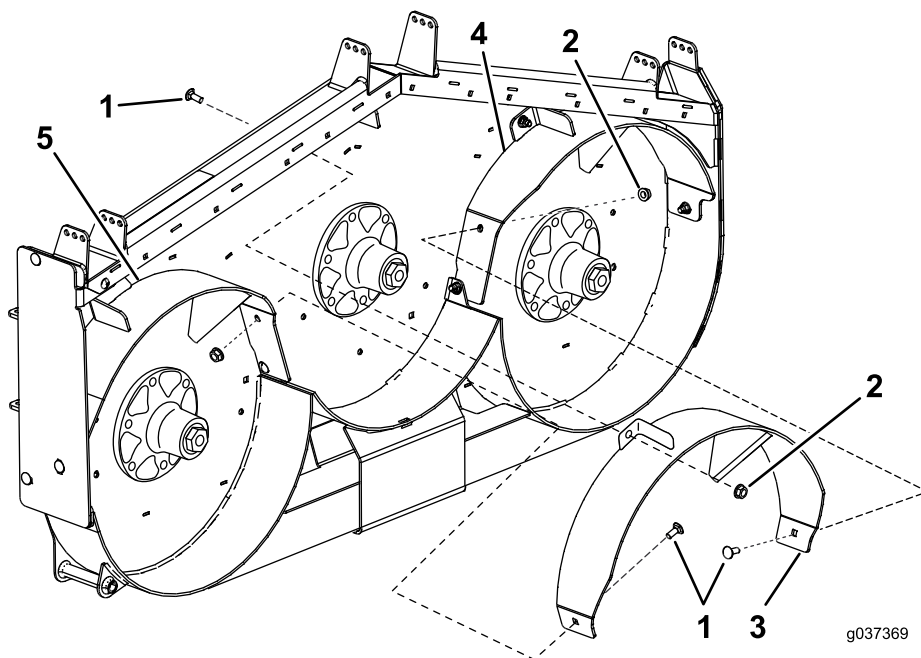
g037603

**Figur 10**

1. Använd dessa hål för klippdäck på 152 cm.

9. Placera in mittskärmen i klipparen.  
10. Montera mittskärmen löst på den vänstra skärmen med en vagnsskruv (3/8 x 1 tum) och en flänsmutter (3/8 tum) enligt [Figur 11](#).





Figur 11

- |                             |                  |                |
|-----------------------------|------------------|----------------|
| 1. Vagnsskruv (3/8 x 1 tum) | 3. Centerskärm   | 5. Höger skärm |
| 2. Flänsmutter (3/8 tum)    | 4. Vänster skärm |                |

# 7

## Montera de nya knivarna

Delar som behövs till detta steg:

3	Recycler-knivar
---	-----------------

### Tillvägagångssätt

**Viktigt:** Knivens segelparti (dvs. den uppvända delen) måste peka mot gräsklipparens insida (Figur 12).

1. Använd en fast nyckel (1 1/2 tum) för att hålla spindelaxeln i änden (Figur 12).
2. Montera kniven, den böjda brickan och knivbulten.

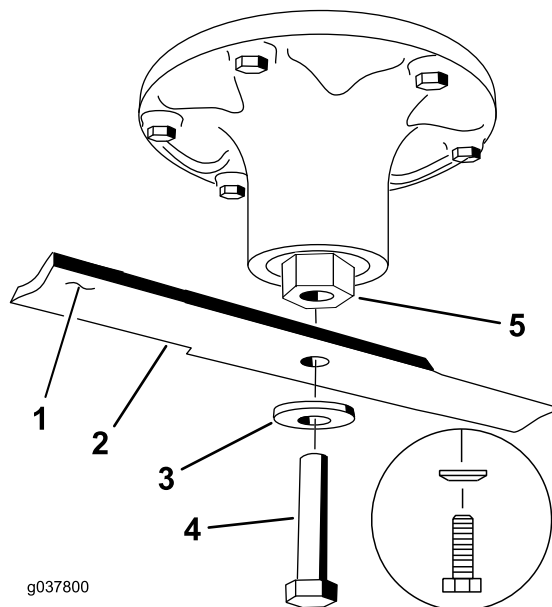
**Obs:** Fjäderskivans kon måste monteras mot bultens huvud (Figur 12).

3. Dra åt knivbulten till 115–150 Nm.

### ⚠ VARNING

Knivarna är vassa. Kontakt med en vass kniv kan leda till allvarliga personskador.

Använd handskar eller linda in kniven i en trasa.



Figur 12

- |                     |  |
|---------------------|--|
| 1. Knivens segeldel | 4. Knivskruv                                 |
| 2. Kniv             | 5. Spindelaxelns ände (sexkantig ände visas) |
| 3. Böjd bricka      |  |

# 8

## Dra åt alla fästelement

Inga delar krävs

### Tillvägagångssätt

1. Dra åt alla muttrar och skruvar till skärmarna (Figur 4, Figur 5, Figur 8, Figur 9 och Figur 11).
2. Roterar knivarna och kontrollera att det finns ett mellanrum mellan knivarna och skärmarna. Om knivarna går emot skärmen lossar du skärmen och flyttar den.

## Körning

### Välja lämplig klipphöjdsinställning

Klipp av cirka 2,5 cm eller högst en tredjedel av grässtrået. Vid klippning av ovanligt frodigt och tätt gräs kan det vara nödvändigt att höja klipphöjdsinställningen eller ändra till sidoutkast- eller uppsamlingsläge.

### Klippa under extrema förhållanden

Luft behövs så att gräsklipppet kan klippas flera gånger i klipparkåpan, så ställ inte in klipphöjden för lågt och låt inte klipparkåpan helt omges av oklippt gräs. Försök att alltid ha en sida av klipparhuset fri från oklippt gräs, så att luft kan sugas in i klipparhuset. Om du börjar med att klippa mitt i ett oklippt område ska du köra maskinen långsammare och köra den bakåt om den börjar blockeras.

### Klipp med jämna mellanrum

I normala fall behöver gräs klippas var fjärde till var femte dag. Kom dock ihåg att gräs växer olika snabbt under de olika årstiderna. Det innebär att om du vill upprätthålla samma längd på gräset – vilket är en god vana – behöver du klippa oftare under tidig vår, men bara var 8:e eller var 10:e dag mitt på sommaren eftersom grästillväxten avtar då. Om du inte kan klippa gräset under en längre period på grund av väderförhållanden eller andra orsaker, bör du ändra till sidoutkast- eller uppsamlingsläge eller först klippa med hög klipphöjd, och sedan klippa igen två eller tre dagar senare med lägre klipphöjd.

### Klippa med slipade knivar

En slipad kniv klipper av rent utan att slita och rycka av grässtråna. En slö kniv sliter och rycker av gräset. Om gräset slits och rycks av gulnar det i ändarna vilket minskar tillväxten och ökar risken för sjukdomar.

### Efter användning

Rengör undersidan av gräsklipparkåpan efter varje användningstillfälle för bästa möjliga prestanda. Om beläggning bildas i gräsklipparkåpan försämras klippprestandan.

# Anteckningar:



**Count on it.**