



Recycler®-set van 122, 132 of 152 cm

TITAN® heavy-duty zitmaaier uit de series 1500, 2000 en 2500

Modelnr.: 126-8701

Modelnr.: 126-8702

Modelnr.: 126-8703

Modelnr.: 133-2166

Modelnr.: 133-2167

Modelnr.: 133-2168

Installatie-instructies

⚠ WAARSCHUWING

CALIFORNIË

Proposition 65 Waarschuwing

Dit product bevat een chemische stof of chemische stoffen waarvan de Staat Californië weet dat ze kanker, geboortefwijkingen en schade aan het voortplantingssysteem veroorzaken.

Veiligheid

De zijafvoer gebruiken of gras mulchen

⚠ WAARSCHUWING

Zonder aangebrachte grasgeleider, uitworpafluiters of complete grasvanger kunnen u of anderen in aanraking komen met het maaimes of uitgeworpen voorwerpen. Contact met het draaiende maaimes en uitgeworpen voorwerpen kan lichamelijk of dodelijk letsel veroorzaken.

- Verwijder de grasgeleider nooit van het maaidek omdat hiermee het maaisel wordt afgevoerd naar het gazon. Een beschadigde grasgeleider moet direct worden vervangen.
- Steek nooit handen of voeten onder het maaidek.
- Probeer nooit de uitwerpzone of de maaibladen te reinigen zonder eerst de aftakas uit te schakelen en het contactsleuteltje op UIT te draaien. Verwijder verder het contactsleuteltje en trek de bougiekabel van de bougie(s).



Installatie

Losse onderdelen

Gebruik onderstaande lijst om te controleren of alle onderdelen zijn geleverd.

| Procedure | Omschrijving | Hoeveelheid | Gebruik |
|-----------|---|-----------------------|--|
| 1 | Geen onderdelen vereist | – | De machine gebruiksklaar maken. |
| 2 | Geen onderdelen vereist | – | Verwijder de bestaande maaimessen. |
| 3 | Geen onderdelen vereist | – | Het bestaande schot verwijderen. |
| 4 | Afvoerplaat Slotbout (5/16" x 7/8") Flensmoer (5/16") Flensmoer (3/8") Slotbout (3/8" x 1") | 1 1 1 2 2 | Monteer de afvoerplaat. |
| 5 | Linkerschot Middelste schot Rechterschot Flensmoer (3/8") Slotbout (3/8" x 1") | 1 1 1 9 9 | De schotten monteren op maaidekken van 122 cm en 132 cm. |
| 6 | Linkerschot Middelste schot Rechterschot Flensmoer (3/8") Slotbout (3/8" x 1") | 1 1 1 9 9 | De schotten monteren voor maaidekken van 152 cm. |
| 7 | Recyclermessen | 3 | Plaats de nieuwe messen. |
| 8 | Geen onderdelen vereist | – | Het bevestigingsmateriaal vastdraaien. |

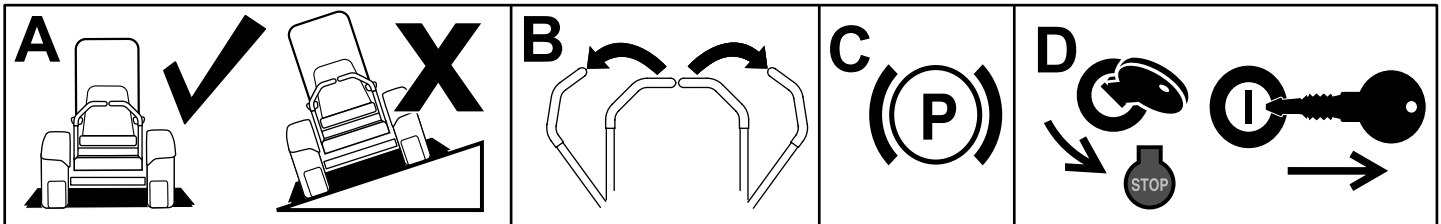
1

De machine gebruiksklaar maken

Geen onderdelen vereist

Procedure

1. Parkeer de machine op een horizontaal oppervlak.
2. Zet de rijhendels in de VERGRENDELDE NEUTRAALSTAND.
3. Stel de parkeerrem in werking.
4. Zet de motor af en haal het sleuteltje uit het contact.
5. Maak het maaidek grondig schoon. Verwijder al het vuil zodat de schotten goed aansluiten.
6. Herstel alle gebogen of beschadigde delen van het maaidek en vervang eventuele ontbrekende onderdelen.



Figuur 1

2

De bestaande messen verwijderen

Geen onderdelen vereist

Procedure

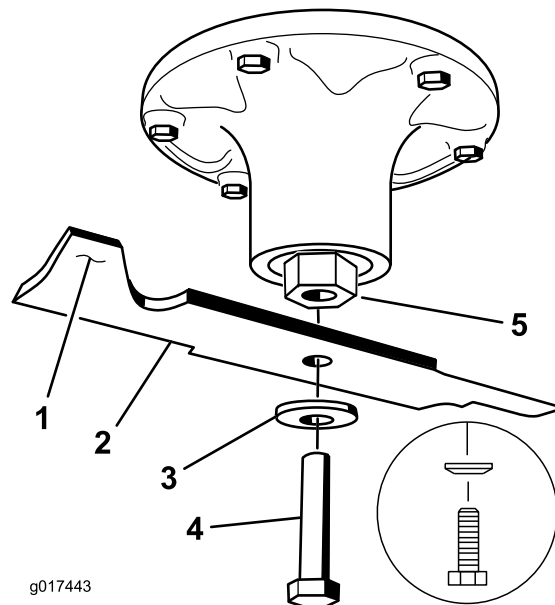
1. Breng een steeksleutel (1½") aan op het uiteinde van de spil om deze vast te houden.
2. Verwijder de mesbout, de klemring en het mes van de spil (Figuur 2).

Opmerking: Bewaar de messen om deze te gebruiken in zijafvoermodus. Gebruik de mesbout en ring voor de montage van de recyclermesses.

⚠ WAARSCHUWING

De messen zijn scherp. Contact met een scherp mes kan ernstig persoonlijk letsel veroorzaken.

Draag handschoenen of wikkel een doek om de scherpe kanten van het mes.



g017443

Figuur 2

g017443

- | | |
|------------------------|---|
| 1. Vleugel van het mes | 4. Mesbout |
| 2. Mes | 5. Uiteinde van spilas (zeskantig uiteinde afgebeeld) |
| 3. Klemring | |

3

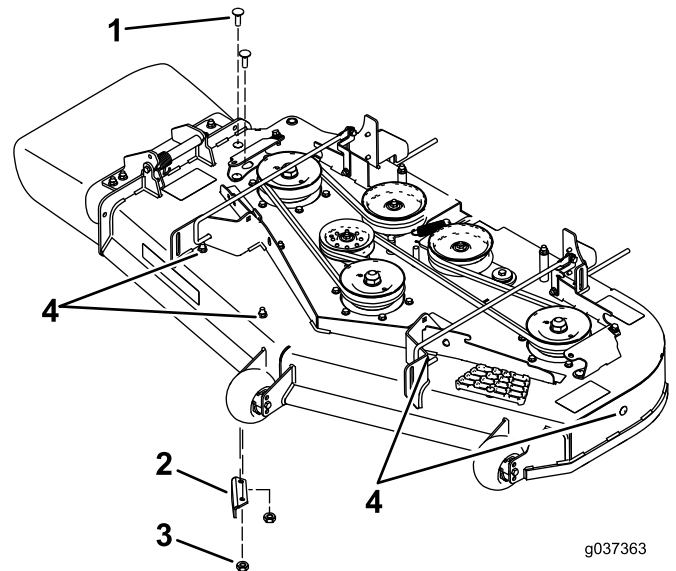
Het bestaande schot verwijderen.

Geen onderdelen vereist

Procedure

1. Verwijder de flensmoeren waarmee het schot bevestigd is (Figuur 3).
2. Verwijder de bouten waarmee het schot bevestigd is (Figuur 3).
3. Verwijder het schot en plaats de moeren en de bouten terug in de gaten voor het schot (Figuur 3).
4. Verwijder het bevestigingsmateriaal zoals aangeduid in Figuur 3. Bewaar het bevestigingsmateriaal.

Opmerking: Bewaar het schot en het bevestigingsmateriaal voor als u wilt omschakelen naar zijlossing.



g037363

g037363

Figuur 3

- | | |
|-----------|--|
| 1. Bouten | 3. Moeren |
| 2. Schot | 4. Verwijder het bevestigingsmateriaal voordat u de schotten monteert. |

4

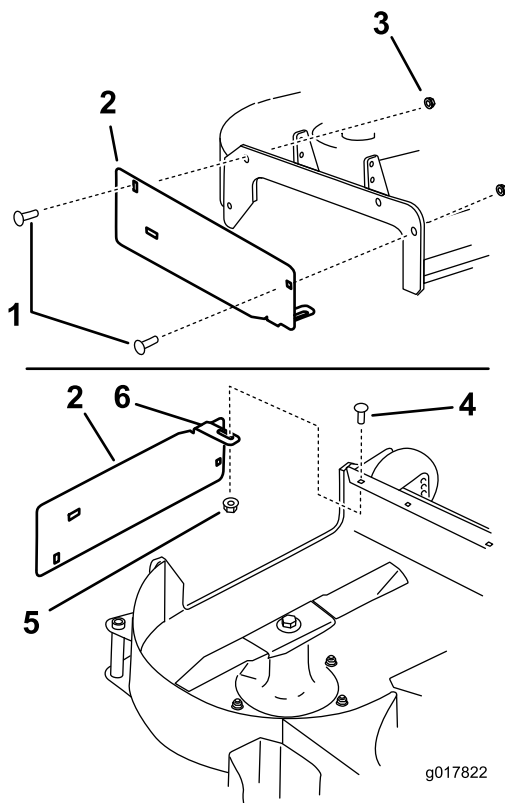
De afvoerplaat monteren

Benodigde onderdelen voor deze stap:

| | |
|---|-------------------------|
| 1 | Afvoerplaat |
| 1 | Slotbout (5/16" x 7/8") |
| 1 | Flensmoer (5/16") |
| 2 | Flensmoer (3/8") |
| 2 | Slotbout (3/8" x 1") |

Procedure

1. Monteer de afvoerplaat aan de buitenkant van de montagebeugel; gebruik 2 slotbouten (3/8" x 1 1/4") en 2 flensmoeren (kleine flens) (3/8"), zie [Figuur 4](#).
2. Bevestig het lipje aan de binnenkant van het maaidek; gebruik hierbij 1 slotbout (5/16" x 7/8") en 1 flensmoer (5/16") zoals in [Figuur 4](#).



Figuur 4

- | | |
|-------------------------|---|
| 1. Slotbout (3/8" x 1") | 4. Slotbout (5/16" x 7/8") |
| 2. Afvoerplaat | 5. Flensmoer (5/16") |
| 3. Flensmoer (3/8") | 6. Zorg dat het lipje in het maaidek gemonteerd is. |

5

De schotten monteren op maaidekken van 122 cm en 132 cm

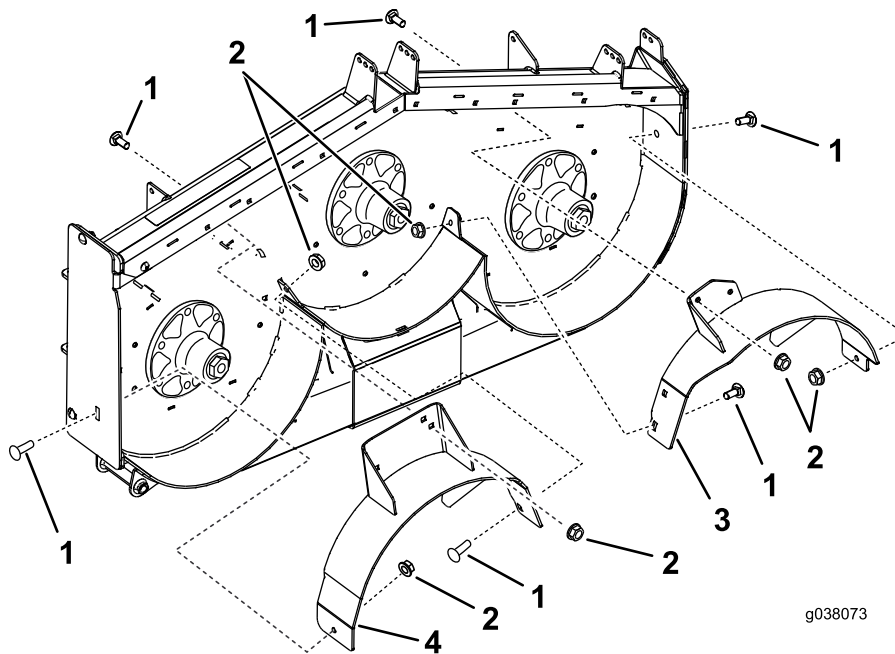
Benodigde onderdelen voor deze stap:

| | |
|---|----------------------|
| 1 | Linkerschot |
| 1 | Middelste schot |
| 1 | Rechterschot |
| 9 | Flensmoer (3/8") |
| 9 | Slotbout (3/8" x 1") |

Procedure

Opmerking: Installeer de schotten losjes om de schotten uit te lijnen met alle openingen in het maaidek ([Figuur 5](#)).

1. Plaats het rechterschot in het maaidek.
2. Monteer het rechterschot losjes op de afvoerplaat; gebruik hiervoor 1 slotbout (3/8" x 1") en een flensmoer (3/8"), zie [Figuur 5](#).
3. Bevestig het rechterschot losjes aan de bovenkant van het maaidek; gebruik hierbij 1 slotbout (3/8" x 1") en 1 flensmoer (3/8") zoals in [Figuur 5](#). Raadpleeg [Figuur 6](#) en [Figuur 7](#) om na te gaan welke openingen u moet gebruiken.
4. Bevestig het rechterschot losjes aan het maaidek; gebruik hierbij 1 slotbout (3/8" x 1") en 1 flensmoer (3/8") zoals in [Figuur 5](#).
5. Plaats het linkerschot in het maaidek.
6. Bevestig het linkerschot losjes aan de bovenkant van het maaidek; gebruik hierbij 1 bout (3/8" x 1") en 1 flensmoer (3/8") zoals in [Figuur 5](#). Raadpleeg [Figuur 6](#) en [Figuur 7](#) om na te gaan welke openingen u moet gebruiken.
7. Bevestig het linkerschot losjes aan het maaidek; gebruik hierbij 1 slotbout (3/8" x 1") en 1 flensmoer (3/8 inch) zoals in [Figuur 5](#).
8. Bevestig het linkerschot losjes aan de zijkant van het maaidek; gebruik hierbij 1 slotbout (3/8" x 1") en 1 flensmoer (3/8") zoals in [Figuur 5](#).

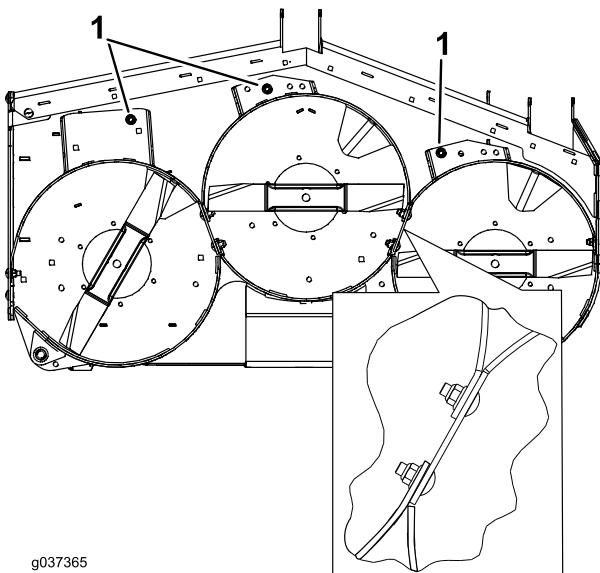


g038073

g038073

Figuur 5
Maaidek van 132 cm afgebeeld

1. Slotbout (3/8" x 1") 2. Flensmoer (3/8") 3. Linkerplaat 4. Rechterplaat

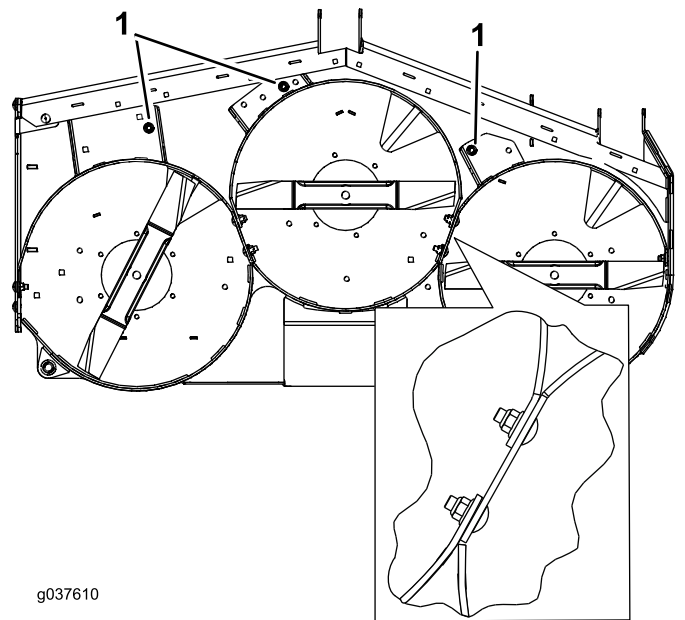


g037365

g037365

Figuur 6
Maaidek van 122 cm afgebeeld

1. Gebruik deze openingen voor maaidekken van 122 cm



g037610

g037610

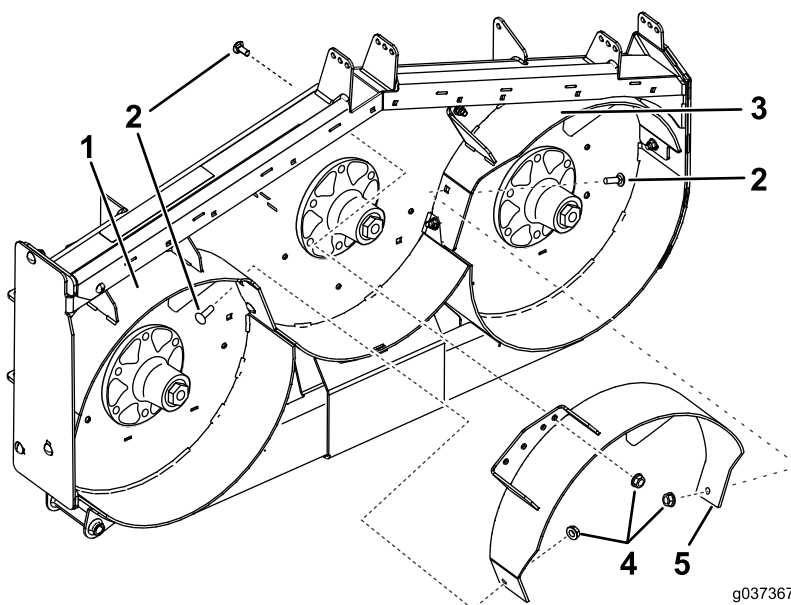
Figuur 7
Maaidek van 132 cm afgebeeld

1. Gebruik deze openingen voor maaidekken van 132 cm

9. Plaats het middelste schot in het maaidek.
10. Bevestig het middelste schot losjes aan het linkerschot; gebruik hierbij 1 slotbout (3/8" x 1") en 1 flensmoer (3/8") zoals in [Figuur 8](#). Raadpleeg [Figuur 6](#) en [Figuur 7](#) om na te gaan welke openingen u moet gebruiken.

11. Bevestig het middelste schot losjes aan het linkerschot; gebruik hierbij 1 slotbout (3/8" x 1") en 1 flensmoer (3/8") zoals in [Figuur 8](#).
12. Bevestig het middelste schot losjes aan de bovenkant van het maaidek; gebruik hierbij 1 bout (3/8" x 1") en

1 flensmoer (3/8") zoals in [Figuur 8](#). Raadpleeg [Figuur 6](#) en [Figuur 7](#) om na te gaan welke openingen u moet gebruiken.



Figuur 8

- | | | |
|-------------------------|---------------------|--------------------|
| 1. Rechterplaat | 3. Linkerplaat | 5. Middelste schot |
| 2. Slotbout (3/8" x 1") | 4. Flensmoer (3/8") | |

6

De schotten monteren voor maaidekken van 152 cm.

Benodigde onderdelen voor deze stap:

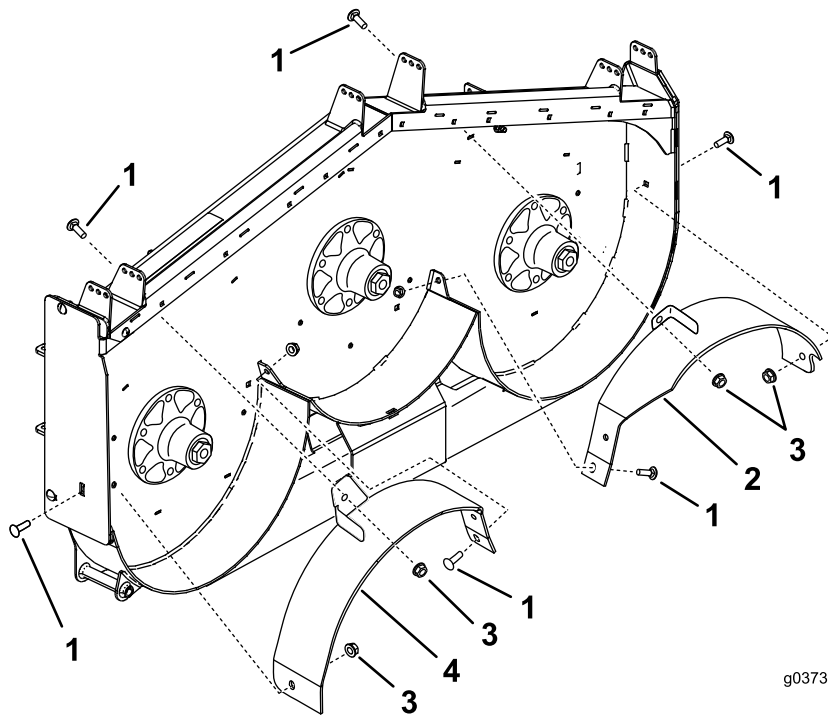
| | |
|---|----------------------|
| 1 | Linkerschot |
| 1 | Middelste schot |
| 1 | Rechterschot |
| 9 | Flensmoer (3/8") |
| 9 | Slotbout (3/8" x 1") |

3. Bevestig het rechterschot losjes aan de bovenkant van het maaidek; gebruik hierbij 1 slotbout (3/8" x 1") en 1 flensmoer (3/8"). Zie [Figuur 9](#) en [Figuur 10](#).
4. Bevestig het rechterschot losjes aan het maaidek; gebruik hierbij 1 slotbout (3/8" x 1") en 1 flensmoer (3/8") zoals in [Figuur 9](#).
5. Plaats het linkerschot in de maaier.
6. Bevestig het linkerschot losjes aan de bovenkant van het maaidek; gebruik hierbij 1 bout (3/8" x 1") en 1 flensmoer (3/8") zoals in [Figuur 9](#).
7. Bevestig het linkerschot losjes aan het maaidek; gebruik hierbij 1 slotbout (3/8" x 1") en 1 flensmoer (3/8") zoals in [Figuur 9](#).
8. Bevestig het linkerschot losjes aan de zijkant van het maaidek; gebruik hierbij 1 slotbout (3/8" x 1") en 1 flensmoer (3/8") zoals in [Figuur 9](#).

Procedure

Opmerking: Installeer de schotten losjes om de schotten uit te lijnen met alle openingen in de maaier ([Figuur 9](#)).

1. Plaats het rechterschot in de maaier.
2. Monteer het rechterschot losjes op de afvoerplaat; gebruik hiervoor 1 slotbout (3/8" x 1") en 1 flensmoer (3/8"), zie [Figuur 9](#).



g037368

g037368

Figuur 9

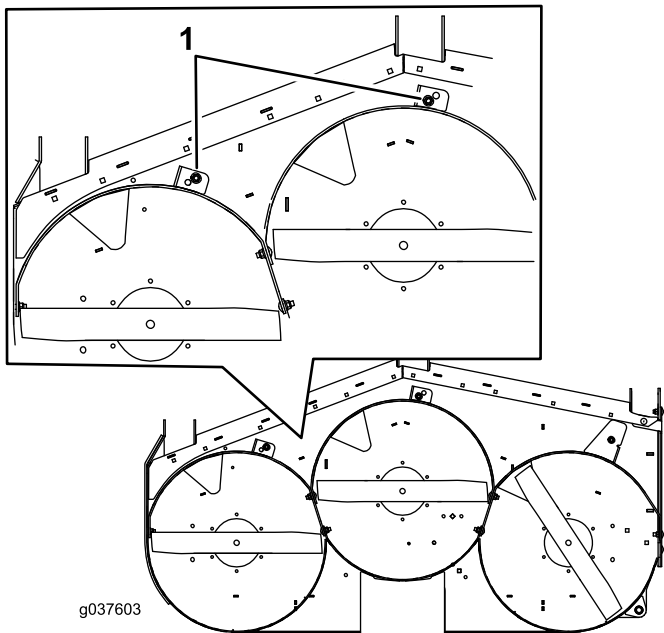
Maaidek van 152 cm afgebeeld

1. Slotbout (3/8" x 1")

2. Linkerplaat

3. Flensmoer (3/8")

4. Rechterplaat



g037603

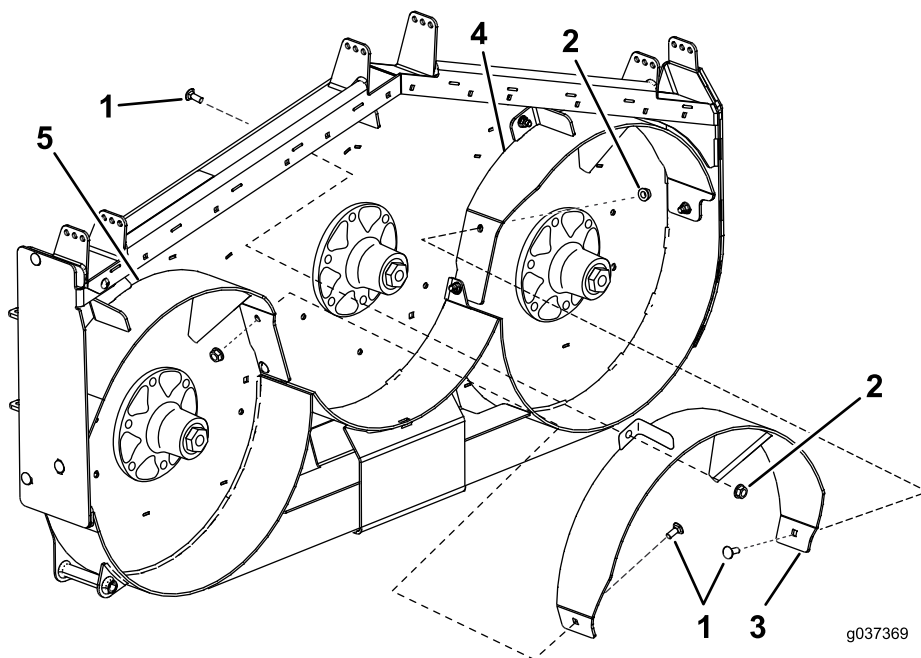
g037603

Figuur 10

1. Gebruik deze openingen voor maaidekken van 152 cm

9. Plaats het middelste schot in de maaier.
10. Bevestig het middelste schot losjes aan het linkerschot; gebruik hierbij 1 slotbout (3/8" x 1") en 1 flensmoer (3/8") zoals in [Figuur 11](#).

11. Bevestig het middelste schot losjes aan het linkerschot; gebruik hierbij 1 slotbout (3/8" x 1") en 1 flensmoer (3/8") zoals in [Figuur 11](#).
12. Bevestig het middelste schot losjes aan de bovenkant van het maaidek; gebruik hierbij 1 bout (3/8" x 1") en 1 flensmoer (3/8") zoals in [Figuur 10](#) en [Figuur 11](#).



Figuur 11

- 1. Slotbout (3/8" x 1")
- 2. Flensmoer (3/8")

- 3. Middelste schot
- 4. Linkerplaat

- 5. Rechterplaat

7

De nieuwe messen monteren

Benodigde onderdelen voor deze stap:

| | |
|---|----------------|
| 3 | Recyclermessen |
|---|----------------|

Procedure

Belangrijk: Het vleugelgedeelte van het mes (het naar boven gerichte gedeelte) moet naar de binnenkant van de maaier gericht zijn (Figuur 12).

1. Breng een steeksleutel (1½") aan op het uiteinde van de spil as om deze vast te houden (Figuur 12).
2. Monteer het mes, de klemring en de mesbout.

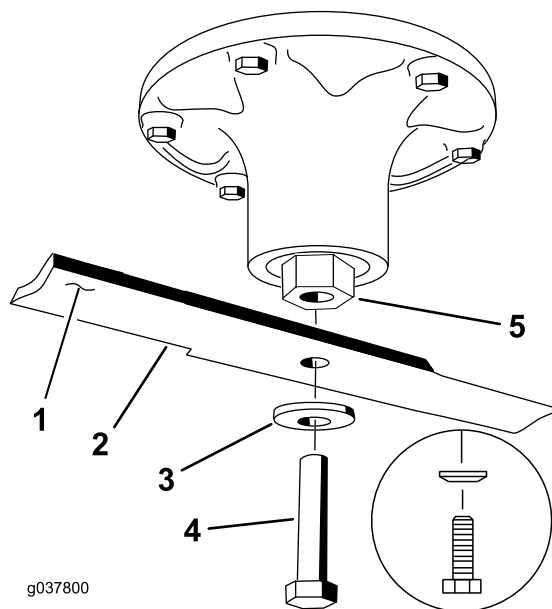
Opmerking: De conus van de veerschijf moet worden gemonteerd op de boutkop (Figuur 12).

3. Draai de mesbout vast met een torsie van 115 tot 150 N m.

⚠ WAARSCHUWING

De messen zijn scherp. Contact met een scherp mes kan ernstig persoonlijk letsel veroorzaken.

Draag handschoenen of wikkel een doek om de scherpe kanten van het mes.



Figuur 12

- 1. Vleugel van het mes
- 2. Mes

- 4. Mesbout
- 5. Uiteinde van spil as (zeskantig uiteinde afgebeeld)

- 3. Klemring

8

Het bevestigingsmateriaal vastdraaien

Geen onderdelen vereist

Procedure

1. Draai de moeren en bouten van de schotten vast (Figuur 4, Figuur 5, Figuur 8, Figuur 9, en Figuur 11).
2. Draai de messen en zorg ervoor dat er speling is tussen de messen en schotten. Als de onderdelen elkaar raken, zet het schot dan los en verplaats het.

Gebruiksaanwijzing

De juiste maaihoogte selecteren

Verwijder bij het maaien ongeveer 25 mm of niet meer dan 1/3 van de grassprietten. Bij zeer lang, mals en dicht gras moet u mogelijk de maaihoogte vergroten of de machine in de zijuitworp- of opvangmodus zetten.

Maaien in extreme omstandigheden

Om het gras goed te maaien en het maaisel in de maaikast fijn te maken, is lucht nodig; zet de maaihoogte dus niet te laag en zorg ervoor dat de maaikast niet door ongemaaid gras omgeven is. Probeer altijd 1 zijkant van de maaikast vrij van ongemaaid gras te houden, zodat lucht kan worden aangezogen naar het maaidek. Als u begint te maaien door het midden van een ongemaaid gebied, moet u langzaam rijden en achteruit rijden als de machine verstopt raakt.

Maaien met correcte tussenpozen

In de meeste normale omstandigheden moet u om de 4 of 5 dagen uw gazon maaien. Houd er echter rekening mee dat gras niet het hele jaar door even snel groeit. Om dezelfde maaihoogte aan te houden, iets wat wij sterk aanbevelen, moet u daarom in het vroege voorjaar vaker maaien en als het gras midden in de zomer minder snel groeit, moet u slechts om de 8 tot 10 dagen maaien. Als u gedurende een langere periode niet kunt maaien door de weersomstandigheden of om andere redenen, moet u de machine in de zijuitworp- of opvangmodus gebruiken of eerst op een hoge maaistand zetten. Maai 2 of 3 dagen later nogmaals met een lagere maaihoogte.

Maaien met scherpe messen

Een scherp mes snijdt het gras goed af zonder het te scheuren of te rafelen. Een bot mes scheurt en rafelt het gras. Als het gras inscheurt of kapot wordt getrokken, wordt het bruin aan de punten, waardoor het gras minder goed groeit en vatbaarder wordt voor ziekten.

Na het maaien

Om optimale resultaten te waarborgen, moet de onderkant van de maaikast na iedere maaibeurt worden gereinigd. Als zich grasresten ophopen in de maaikast, verslechteren de maairesultaten.

Opmerkingen:



Count on it.