



# 122 cm, 132 cm eller 152 cm Recycler®-sæt Plæneklipper i TITAN® HD 1500-, 2000- eller 2500-serien

Modelnr. 126-8701

Modelnr. 126-8702

Modelnr. 126-8703

Modelnr. 133-2166

Modelnr. 133-2167

Modelnr. 133-2168

## Monteringsvejledning

### ⚠ ADVARSEL

#### CALIFORNIEN

Advarsel i henhold til erklæring nr. 65

Dette produkt indeholder et eller flere kemikalier, der ifølge staten Californien er kræftfremkaldende og giver medfødte defekter eller forplantningsskader.

## Sikkerhed

### Brug af sideudblæsning eller kværnfunktion

#### ⚠ ADVARSEL

Hvis ikke der er monteret græsdeflektor, udblæsningsdæksel eller komplet græsfang, udsætter du dig selv og andre for kontakt med skæreknivene og udslyngede genstande. Kontakt med roterende plæneklipperkniv(e) og udslyngede genstande vil medføre personskade eller død.

- Fjern aldrig græsdeflektoren fra plæneklipperen, da deflektoren leder materialerne ned mod plænen. Hvis græsdeflektoren beskadiges, skal den straks udskiftes.
- Placer aldrig hænder eller fødder under plæneklipperen.
- Forsøg aldrig at rengøre udblæsningsområdet eller skæreknivene, medmindre kraftudtaget indstilles til udkoblet, og tændingsnøglen drejes til slukket. Fjern endvidere tændingsnøglen, og fjern tændrørskablet fra tændrøret/-ene.



# Montering

## Løsdele

Brug skemaet herunder til at kontrollere, at alle dele er blevet leveret.

Fremgangsmåde	Beskrivelse	Antal	Anvendelse
<b>1</b>	Kræver ingen dele	–	Klargøring af maskinen
<b>2</b>	Kræver ingen dele	–	Fjern de eksisterende skæreknive.
<b>3</b>	Kræver ingen dele	–	Afmonter den eksisterende afskærmning.
<b>4</b>	Udblæsningsplade Bræddebolt (5/16 x 7/8 tomme) Flangemøtrik (5/16 tomme) Flangemøtrik (3/8 tomme) Bræddebolt (3/8 x 1 tomme)	1 1 1 2 2	Monter udblæsningspladen.
<b>5</b>	Venstre skærm Midterste skærm Højre skærm Flangemøtrik (3/8 tomme) Bræddebolt (3/8 x 1 tomme)	1 1 1 9 9	Monter afskærmningerne på plæneklipperskjolde på 122 cm og 132 cm.
<b>6</b>	Venstre skærm Midterste skærm Højre skærm Flangemøtrik (3/8 tomme) Bræddebolt (3/8 x 1 tomme)	1 1 1 9 9	Monter afskærmningerne på plæneklipperskjolde på 152 cm.
<b>7</b>	Recycler-knive	3	Monter de nye knive.
<b>8</b>	Kræver ingen dele	–	Tilspænd alle fastgørelsesanordninger.

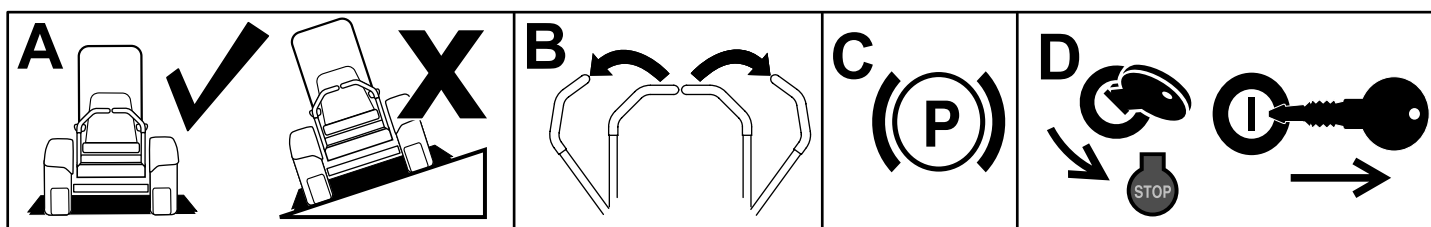
# 1

## Klargøring af maskinen

Kræver ingen dele

### Fremgangsmåde

1. Parker maskinen på en plan overflade.
2. Flyt bevægelseshåndtagene til den NEUTRALE LÅSEPOSITION.
3. Aktiver parkeringsbremsen.
4. Sluk motoren, og tag nøglen ud.
5. Rengør plæneklipperskjoldet grundigt. Fjern alt affald for at sikre, at afskærmningerne kan sidde rigtigt.
6. Reparer alle bøjede eller beskadigede områder på plæneklipperskjoldet, og udskift evt. manglende dele.



Figur 1

# 2

## Afmontering af de eksisterende skæreknive

Kræver ingen dele

### Fremgangsmåde

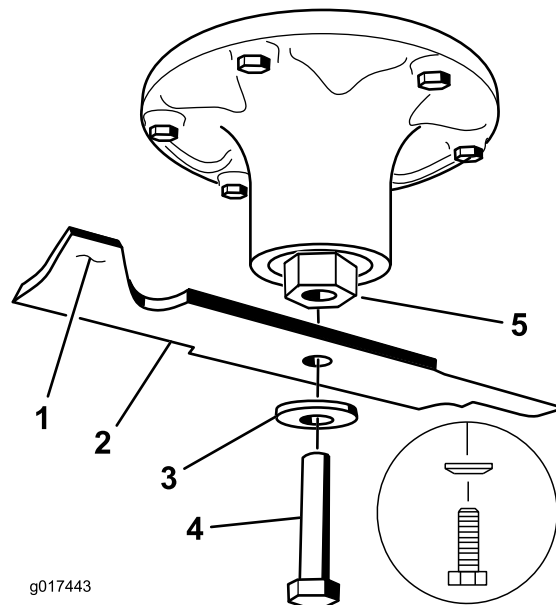
1. For at holde spindelakslen skal du bruge en gaffelnøgle (1-1/2 tommer) på spindelakslens ende.
2. Fjern skæreknivsbolten, den buede skive og skærekniven fra spindelakslen ([Figur 2](#)).

**Bemærk:** Gem skæreknivene og brug dem i sideudblæsningstilstand. Brug skæreknivsbolten og spændeskiven til at montere Recycler-knivene.

### ⚠ ADVARSEL

Skæreknivene er skarpe. Kontakt med en skarp kniv kan forårsage alvorlig personskade.

Bær handsker, eller pak skæreknivens skarpe kanter ind i en klud.



g017443

Figur 2

g017443

- |                 |   |
|-----------------|---|
| 1. Knivens sejl | 4. Knivbolt                                   |
| 2. Skærekniv    | 5. Spindelakslens ende (sekskantet ende vist) |
| 3. Buet skive   |   |

# 3

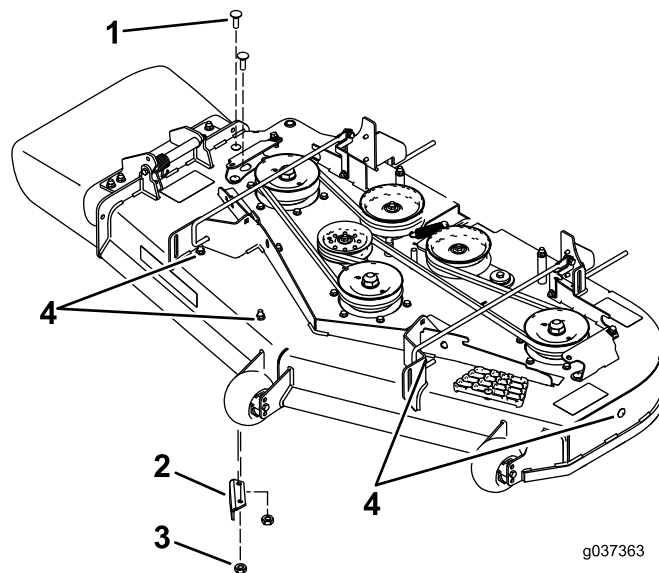
## Afmontering af den eksisterende afskærmning

Kræver ingen dele

### Fremgangsmåde

1. Fjern flangemøtrikkerne, der holder afskærmningen på plads (Figur 3).
2. Fjern boltene, der holder afskærmningen på plads (Figur 3).
3. Fjern afskærmningen, og udskift møtrikkerne og boltene i hullerne til afskærmningen (Figur 3).
4. Fjern skruerne og møtrikkerne som vist i Figur 3. Gem skruer og møtrikker.

**Bemærk:** Gem afskærmningen samt skruer og møtrikker, da de skal bruges, når der skiftes til sideudblæsningstilstand.



g037363

g037363

Figur 3

- |                |  |
|----------------|--|
| 1. Bolte       | 3. Møtrikker   |
| 2. Afskærmning | 4. Fjern skruerne og møtrikkerne inden montering af afskærmningerne. |

# 4

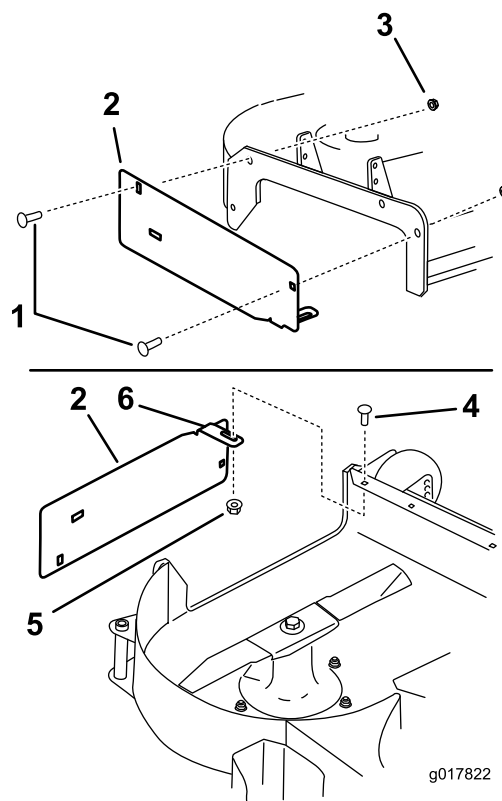
## Montering af udblæsningspladen

Dele, der skal bruges til dette trin:

1	Udblæsningsplade
1	Bræddebolt (5/16 x 7/8 tomme)
1	Flangemøtrik (5/16 tomme)
2	Flangemøtrik (3/8 tomme)
2	Bræddebolt (3/8 x 1 tomme)

### Fremgangsmåde

1. Monter udblæsningspladen på ydersiden af monteringsbeslaget med 2 bræddebolte ( $\frac{3}{8}$  x 1-1/4 tommer) og 2 flangemøtrikker (lille flange) ( $\frac{3}{8}$  tommer) som vist i [Figur 4](#).
2. Monter tappen på indersiden af plæneklipperskjoldet med 1 bræddebolt (5/16 x 7/8 tommer) og 1 flangemøtrik (5/16 tommer) som vist i [Figur 4](#).



**Figur 4**

1. Bræddebolt ( $\frac{3}{8}$  x 1 tomme)
2. Udblæsningsplade
3. Flangemøtrik ( $\frac{3}{8}$  tomme)
4. Bræddebolt (5/16 x 7/8 tomme)
5. Flangemøtrik (5/16 tomme)
6. Sørg for, at tappen er placeret inden i plæneklipperskjoldet.

# 5

## Montering af afskærmningerne på plæneklipperskjolde på 122 cm og 132 cm

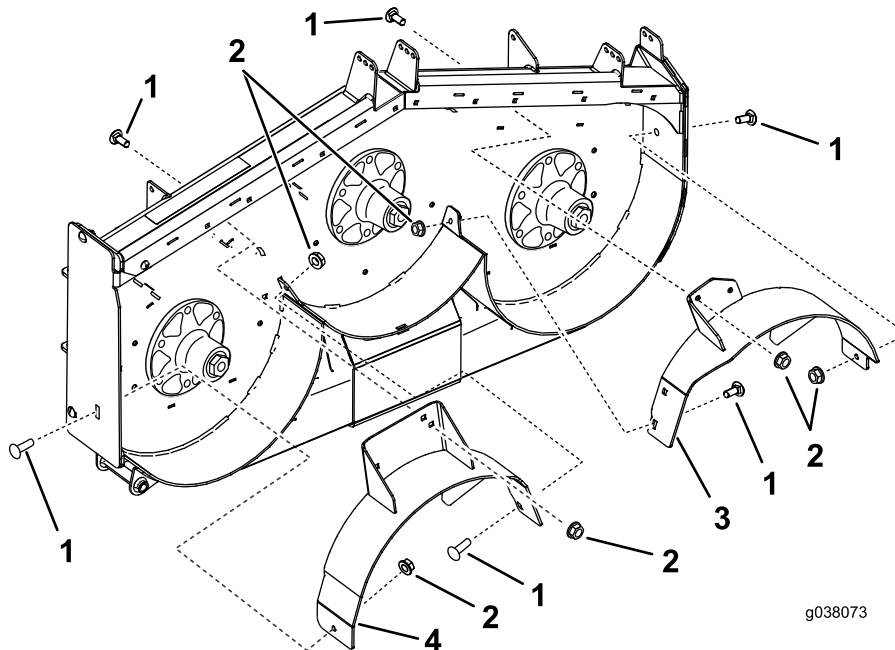
### Dele, der skal bruges til dette trin:

1	Venstre skærm
1	Midterste skærm
1	Højre skærm
9	Flangemøtrik (3/8 tomme)
9	Bræddebolt (3/8 x 1 tomme)

### Fremgangsmåde

**Bemærk:** Monter afskærmningerne løst, så de rettes ind efter alle hullerne i plæneklipperskjoldet (Figur 5).

1. Placer den højre afskærmning på plæneklipperskjoldet.
2. Monter den højre afskærmning løst på udblæsningspladen med 1 bræddebolt (3/8 x 1 tomme)



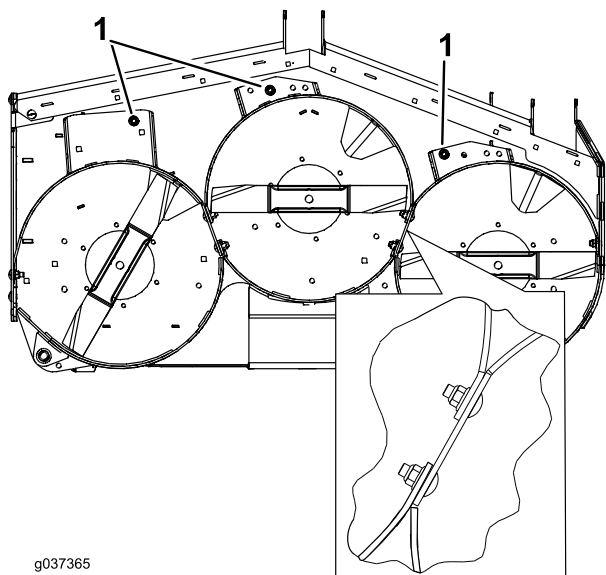
Figur 5

Plæneklipperskjold på 132 cm vist

1. Bræddebolt (3/8 x 1 tomme)    2. Flangemøtrik (3/8 tomme)    3. Venstre afskærmning    4. Højre afskærmning

tommer) og 1 flangemøtrik (3/8 tomme) som vist i Figur 5.

3. Monter den højre afskærmning løst øverst på plæneklipperskjoldet med 1 bræddebolt (3/8 x 1 tomme) og 1 flangemøtrik (3/8 tomme) som vist i Figur 5. Figur 6 og Figur 7 viser, hvilke huller der skal bruges.
4. Monter den højre afskærmning løst på plæneklipperskjoldet med 1 bræddebolt (3/8 x 1 tomme) og 1 flangemøtrik (3/8 tomme) som vist i Figur 5.
5. Monter den venstre afskærmning på plæneklipperskjoldet.
6. Monter den venstre afskærmning løst øverst på plæneklipperskjoldet med 1 bolt (3/8 x 1 tomme) og 1 flangemøtrik (3/8 tomme) som vist i Figur 5. Figur 6 og Figur 7 viser, hvilke huller der skal bruges.
7. Monter den venstre afskærmning løst på plæneklipperskjoldet med 1 bræddebolt (3/8 x 1 tomme) og 1 flangemøtrik (3/8 tomme) som vist i Figur 5.
8. Monter den venstre afskærmning løst på siden af plæneklipperskjoldet med 1 bræddebolt (3/8 x 1 tomme) og 1 flangemøtrik (3/8 tomme) som vist i Figur 5.



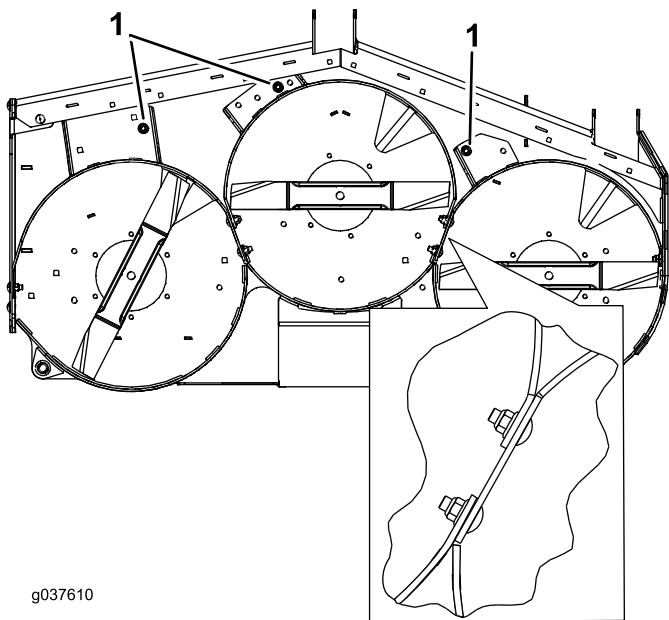
g037365

g037365

**Figur 6**

Plæneklipperskjold på 122 cm vist

1. Brug disse huller til plæneklipperskjolde på 122 cm



g037610

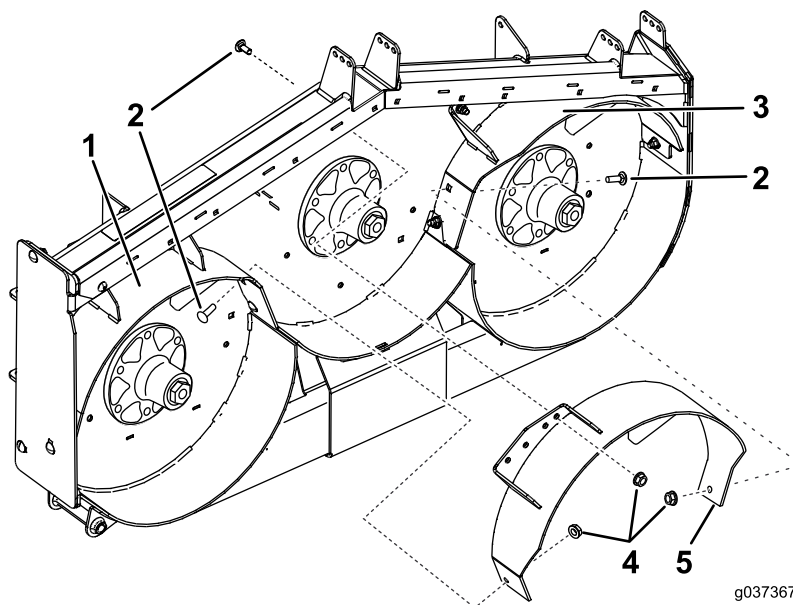
g037610

**Figur 7**

Plæneklipperskjold på 132 cm vist

1. Brug disse huller til plæneklipperskjolde på 132 cm

9. Placer den midterste afskærmning på plæneklipperen
10. Monter den midterste afskærmning løst på den venstre afskærmning med 1 brædebolt ( $\frac{3}{8}$  x 1 tomme) og 1 flangemøtrik ( $\frac{3}{8}$  tomme) som vist i [Figur 8](#). [Figur 6](#) og [Figur 7](#) viser, hvilke huller der skal bruges.
11. Monter den midterste afskærmning løst på den højre afskærmning med 1 brædebolt ( $\frac{3}{8}$  x 1 tomme) og 1 flangemøtrik ( $\frac{3}{8}$  tomme) som vist i [Figur 8](#).



**Figur 8**

- |   |  |                          |
|---|--|--------------------------|
| 1. Højre afskærmning                    | 3. Venstre afskærmning                 | 5. Midterste afskærmning |
| 2. Brædebolt ( $\frac{3}{8}$ x 1 tomme) | 4. Flangemøtrik ( $\frac{3}{8}$ tomme) |                          |

# 6

## Montering af afskærmningerne på plæneklipperskjolde på 152 cm

### Dele, der skal bruges til dette trin:

1	Venstre skærm
1	Midterste skærm
1	Højre skærm
9	Flangemøtrik ( $\frac{3}{8}$ tomme)
9	Brædebolt ( $\frac{3}{8}$ x 1 tomme)

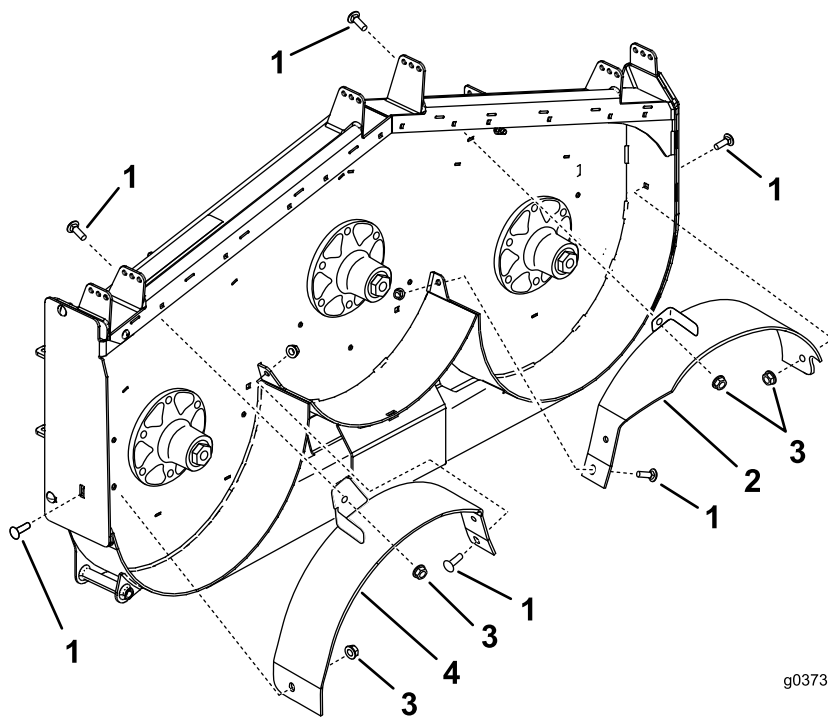
4. Monter den højre afskærmning løst på plæneklipperskjoldet med 1 brædebolt ( $\frac{3}{8}$  x 1 tomme) og 1 flangemøtrik ( $\frac{3}{8}$  tomme) som vist i [Figur 9](#).
5. Monter den venstre afskærmning på plæneklipperen.
6. Monter den venstre afskærmning løst øverst på plæneklipperskjoldet med 1 bolt ( $\frac{3}{8}$  x 1 tomme) og 1 flangemøtrik ( $\frac{3}{8}$  tomme) som vist i [Figur 9](#).
7. Monter den venstre afskærmning løst på plæneklipperskjoldet med 1 brædebolt ( $\frac{3}{8}$  x 1 tomme) og 1 flangemøtrik ( $\frac{3}{8}$  tomme) som vist i [Figur 9](#).
8. Monter den venstre afskærmning løst på siden af plæneklipperskjoldet med 1 brædebolt ( $\frac{3}{8}$  x 1 tomme) og 1 flangemøtrik ( $\frac{3}{8}$  tomme) som vist i [Figur 9](#).

## Fremgangsmåde

**Bemærk:** Monter afskærmningerne løst, så de rettes ind efter alle hullerne i plæneklipperen ([Figur 9](#)).

1. Placer den højre afskærmning på plæneklipperen.
2. Monter den højre afskærmning løst på udblæsningspladen med 1 brædebolt ( $\frac{3}{8}$  x 1 tomme) og 1 flangemøtrik ( $\frac{3}{8}$  tomme) som vist i [Figur 9](#).
3. Monter den højre afskærmning løst øverst på plæneklipperskjoldet med 1 brædebolt ( $\frac{3}{8}$  x 1 tomme) og 1 flangemøtrik ( $\frac{3}{8}$  tomme). Se [Figur 9](#) og [Figur 10](#).





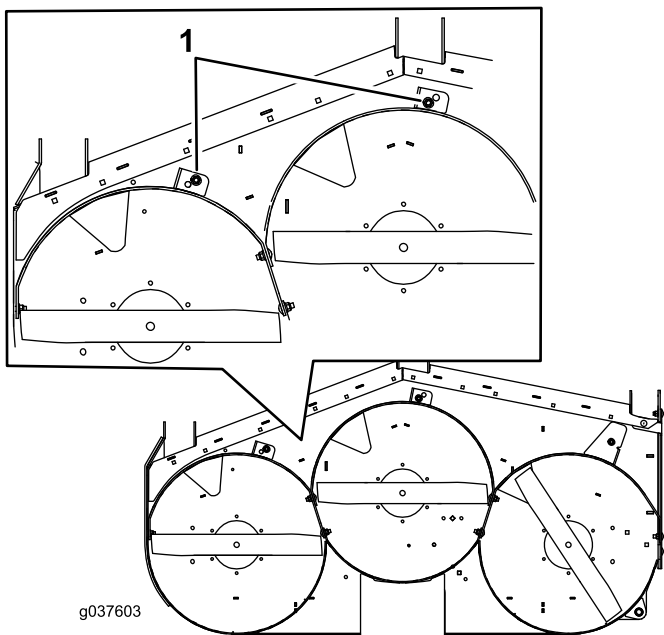
g037368

g037368

**Figur 9**

Plæneklipperskjold på 152 cm vist

1. Brædebolt ( $\frac{3}{8}$  x 1 tomme)    2. Venstre afskærmning    3. Flangemøtrik ( $\frac{3}{8}$  tomme)    4. Højre afskærmning



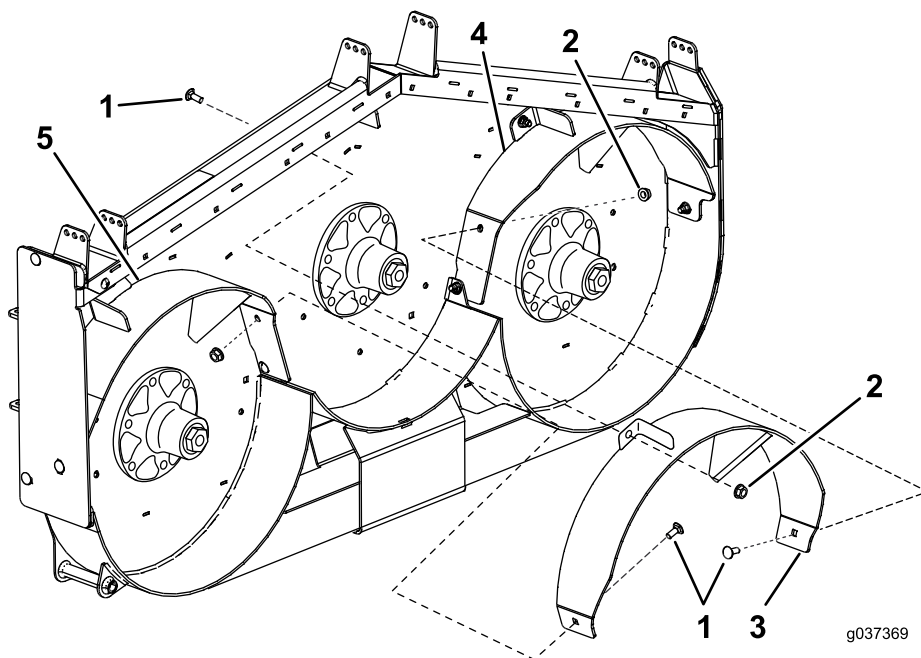
g037603

g037603

**Figur 10**

1. Brug disse huller til plæneklipperskjolde på 152 cm.

9. Placer den midterste afskærmning på plæneklipperen.  
 10. Monter den midterste afskærmning løst på den venstre afskærmning med 1 brædebolt ( $\frac{3}{8}$  x 1 tomme) og 1 flangemøtrik ( $\frac{3}{8}$  tomme) som vist i [Figur 11](#).



Figur 11

- |   |                          |                      |
|---|--------------------------|----------------------|
| 1. Brædebolt ( $\frac{3}{8}$ x 1 tomme) | 3. Midterste afskærmning | 5. Højre afskærmning |
| 2. Flangemøtrik ( $\frac{3}{8}$ tomme)  | 4. Venstre skærm         |                      |

# 7

## Montering af de nye knive

Dele, der skal bruges til dette trin:

3	Recycler-knive
---	----------------

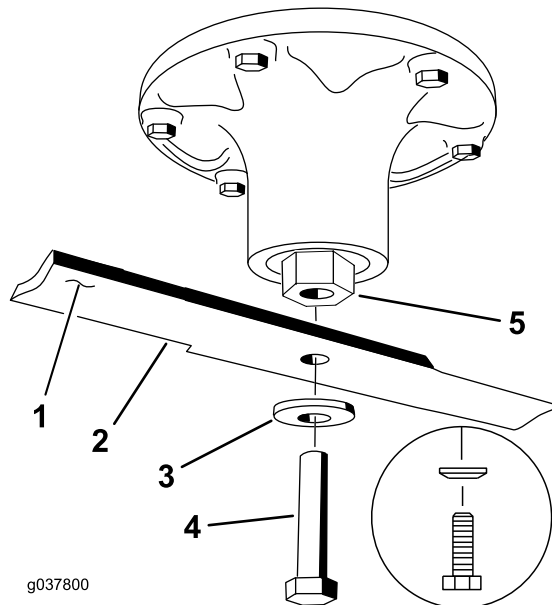
### Fremgangsmåde

**Vigtigt:** Skæreknivens segl (dvs. den opadvendte del) skal vende mod plæneklipperens inderside (Figur 12).

1. For at holde spindelakslen skal du bruge en gaffelnøgle (1-1/2 tommer) på spindelakslens ende (Figur 12).
2. Monter skærekniven, den buede skive og knivbolt.

**Bemærk:** Fjederskivens konus skal installeres mod boltens hoved (Figur 12).

3. Tilspænd skæreknivsbolten med et moment på 115 til 150 N·m.



Figur 12

- |                 |   |
|-----------------|---|
| 1. Knivens segl | 4. Knivbolt                                   |
| 2. Skærekniv    | 5. Spindelakslens ende (sekskantet ende vist) |
| 3. Buet skive   |   |

### ⚠ ADVARSEL

Skæreknivene er skarpe. Kontakt med en skarp kniv kan forårsage alvorlig personskade.

Bær handsker, eller pak skæreknivens skarpe kanter ind i en klud.

# 8

## Tilspænding af alle fastgørelsesanordninger

Kræver ingen dele

### Fremgangsmåde

1. Tilspænd alle møtrikker og bolte til afskærmningerne (Figur 4, Figur 5, Figur 8, Figur 9 og Figur 11).
2. Drej skæreknivene og sørg for, at der er en afstand mellem skæreknivene og afskærmningerne. Hvis de støder på hinanden, skal afskærmningen løsnes og flyttes.

## Betjening

### Valg af korrekt klippehøjde

Fjern ca. 25 mm eller højst 1/3 af græsstrået, når du klipper. I usædvanligt frodigt og tæt græs kan det være nødvendigt at hæve klippehøjdeindstillingen eller skifte over til sideudblæsning eller opsamling.

### Græsklipning under ekstreme forhold

Luft er nødvendig for at kunne klippe og findele græsset i plæneklipperhuset, og derfor må du ikke indstille klippehøjden for lavt eller lade huset være omgivet af uklippet græs. Forsøg altid at holde den ene side af plæneklipperhuset fri for uklippet græs, så den nødvendige luft kan trækkes ind i huset. Når du klipper første bane midt gennem et uklippet område, så kørs langsommere, og bak lidt, hvis plæneklipperen begynder at blive blokeret.

### Klipning med korrekte intervaller

Under de fleste normale forhold skal du klippe hver 4.-5. dag. Græs vokser dog med forskellig hastighed på forskellige tidspunkter. For at bevare den samme klippehøjde, hvilket er god skik, må du derfor klippe hyppigere tidligt om foråret. Da græsvæksten foregår langsommere midt om sommeren, skal du da kun klippe hver 8.-10. dag. Hvis du ikke kan klippe i længere tid på grund af vejrforholdene eller af andre årsager, skal du skifte over til sideudblæsning eller opsamling eller først klippe med klippehøjden indstillet til højt niveau. Klip derefter igen 2 eller 3 dage senere ved en lavere højde.

### Klipning med skarpe knive

En skarp kniv skærer rent og uden at sønderrive græsset. En sløv kniv sønderriver græsset. Sønderrivning får græsset til at blive brunt i kanterne, hvilket forringer væksten og øger modtageligheden for sygdomme.

### Efter betjening

Rengør undersiden af plæneklipperhuset efter hver brug for at sikre optimal ydeevne. Hvis der samler sig bundfald i plæneklipperhuset, forringes klippeydeevnen.



**Count on it.**