



# Szállítókerék-készlet

## HoverPro® 450/500/550 fűnyírógép

Modellsz. 02622

Kezelői kézikönyv

## Biztonság

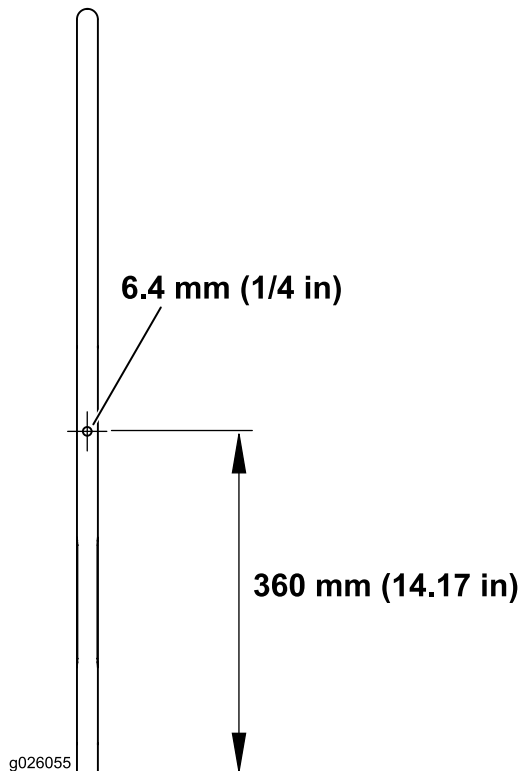
- A készlet használatba vétele előtt olvassa el a fűnyírógép *kezelői kézikönyvének* biztonsággal kapcsolatos fejezetét.
- Ne emelje a fűnyírót a szállítókerék-készletre, és ne mozgassa a szállítókerék-készlet segítségével, ha jár a motor.

## Felszerelés

- 02602/02603/02604/02606/02609/02610/02611 modelleknél, csak 314000000 és 314999999 közötti sorozatszám esetén:

Fúrjon egy 6,4 mm átmérőjű furatot a gép fogantyújának alsó részén (cikksz. 111-7260-03), 360 mm távolságra a fogantyú aljától (Ábra 1).

**Megjegyzés:** Ha már található furat a fogantyúnak ezen a részén, nincs szükség fúrásra.



Ábra 1

## Rezgés

Mért rezgésszint a bal kéznél = 7,7 m/s<sup>2</sup> (02602 típus); 3,1 m/s<sup>2</sup> (02604 típus); 5,8 m/s<sup>2</sup> (02606 típus).

Mért rezgésszint a jobb kéznél = 4,8 m/s<sup>2</sup> (02602 típus); 4,4 m/s<sup>2</sup> (02604 típus); 4,0 m/s<sup>2</sup> (02606 típus).

Bizonytalansági (K) érték = 3,5 m/s<sup>2</sup> (02602 típus); 2,0 m/s<sup>2</sup> (02604 típus); 3,0 m/s<sup>2</sup> (02606 típus).

- Szereljen fel egy horgot a fogantyú alsó részére 1 hatlapfejű csavar, 1 távtartó és 1 önbiztosító anya segítségével. Ismételje meg a műveletsort a másik oldalon (Ábra 2).

**Megjegyzés:** A csavarok, távtartók és anyák megfelelő tájolásával kapcsolatban lásd: Ábra 2.

- Csúsztassa fel a távtartó perselyt (300 mm) a tengelyre (Ábra 2).
- Szereljen a kerékbe oldalanként 1 távtartó perselyt (25 mm) és 1 lapos alátétet. Csúsztassa fel a kerekeket a tengelyre.
- Szerelje fel a tengelyt az alvázra 4 alátét, 2 hatlapfejű HD csavar és 2 anya segítségével.

**Megjegyzés:** A kerekek az alvázon belülré kerüljenek (Ábra 2).

- A gép szállításához emelje fel az egységet, és rögzítse a horgokat a fogantyú alsó részének felső keresztirányjához.



# Üzemeltetés

**Megjegyzés:** Mozgatáskor ügyeljen rá, hogy a szállítókerék-készlet mindkét horog a fogantyú alsó részéhez rögzítse.

A fűnyíró egyik helyről a másikra történő biztonságos szállításához használja a szállítókerék-készletet.

1. Állítsa le a motort, majd oldja ki a horgokat a fogantyú alsó részén, hogy a kerekek talajt érjenek.
2. A fogantyú felső részét nyomja le annyira, hogy a nyíróasztal elemelkedjen a talajról.
3. Tolja a fűnyírót a munkavégzés következő helyszínére. A nyírás folytatásához akassza vissza a fogantyú alsó részére szerelt horgokat.

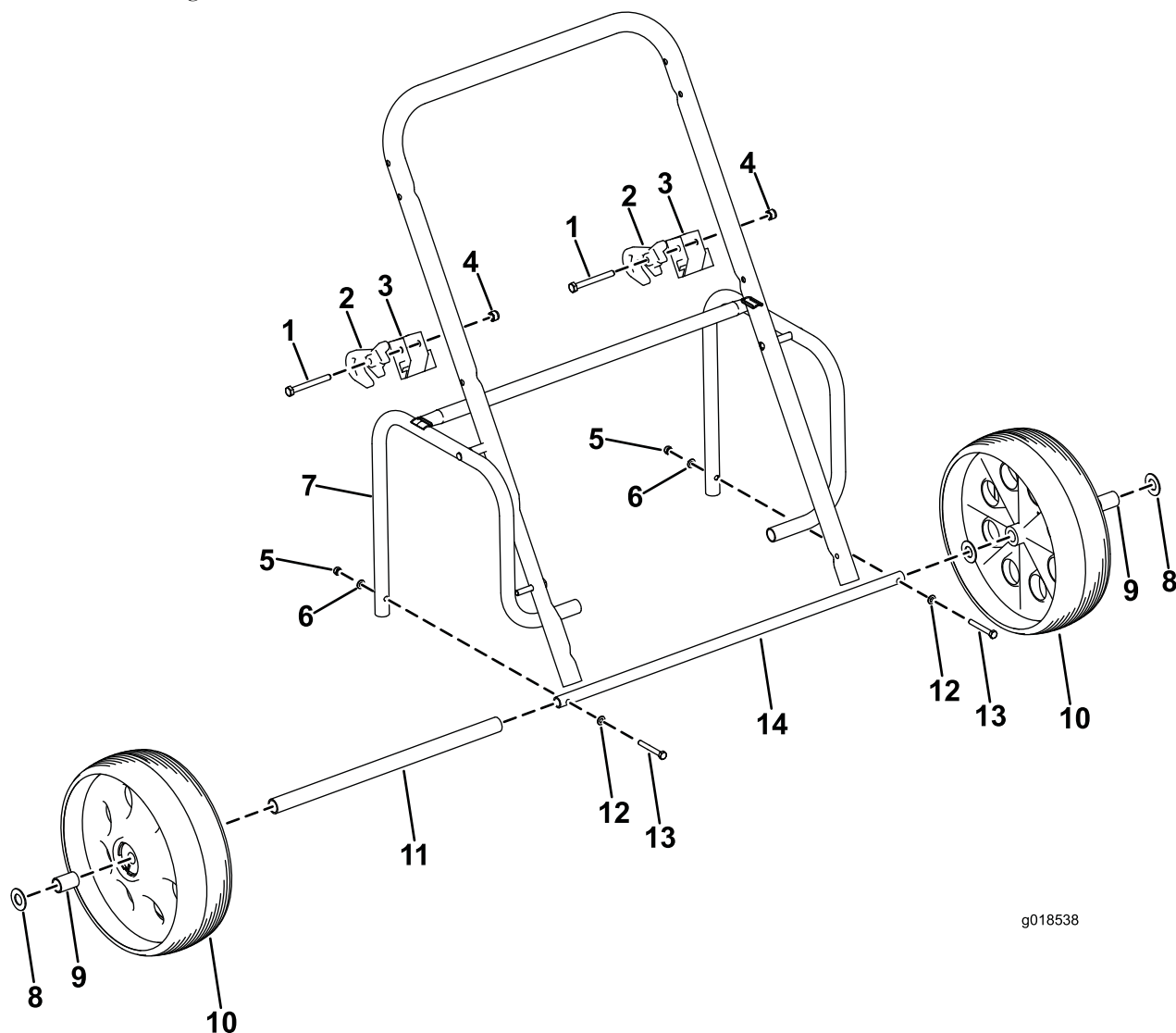
# Karbantartás

## ▲ FIGYELMEZTETÉS

A helytelen karbantartás, a nem megfelelő cserealkatrészek használata, vagy bármely alkatrész eltávolítása és módosítása súlyos sérülést vagy halált okozhat.

**Ne módosítsa a készlet alkatrészeit, illetve ne cserélje ki annak bármely részét.**

Győződjön meg arról, hogy minden mozgó és forgó alkatrész megfelelően meg lett kenve és rendszeresen szervizelik őket.



g018538

Ábra 2

- |                          |                     |                                  |                           |
|--------------------------|---------------------|----------------------------------|---------------------------|
| 1. Hatlapú csavar (2)    | 5. Csavaranya (2)   | 9. Tengelytávtartó (25 mm) (2)   | 13. Hatlapfejű csavar (2) |
| 2. Horog (2)             | 6. Alátét (2)       | 10. Kerék (2)                    | 14. Tengely (1)           |
| 3. Távtartó (2)          | 7. Alváz (1)        | 11. Tengelytávtartó (300 mm) (1) |                           |
| 4. Önzáró csavaranya (2) | 8. Lapos alátét (4) | 12. Alátét (2)                   |                           |

# Megjegyzések:



**Count on it.**