



移動走行ホイールキット

HoverPro® 450/500/550 刈り込み機

モデル番号02622

オペレーターズマニュアル

安全について

- このキットを使用する前に、ホバープロのオペレーターズマニュアルの安全に関する注意事項をよく読んでください。
- エンジンを作動させたままでホバープロを移動用ホイールに載せたり、移動用ホイールで移動させたりしないでください。

組み立て

1. 適用モデル

02602/02603/02604/02606/02609/02610/02611, 適用シリアル番号 314000000 - 314999999 のみ:

ホバープロの下部ハンドルパーツ No. 111-7260-03の下から 360 mm の位置に、直径 6.4 mm の穴を開ける (図 1)。

注 この位置にすでに穴が開いている場合には、新たに穴を開ける必要はありません。

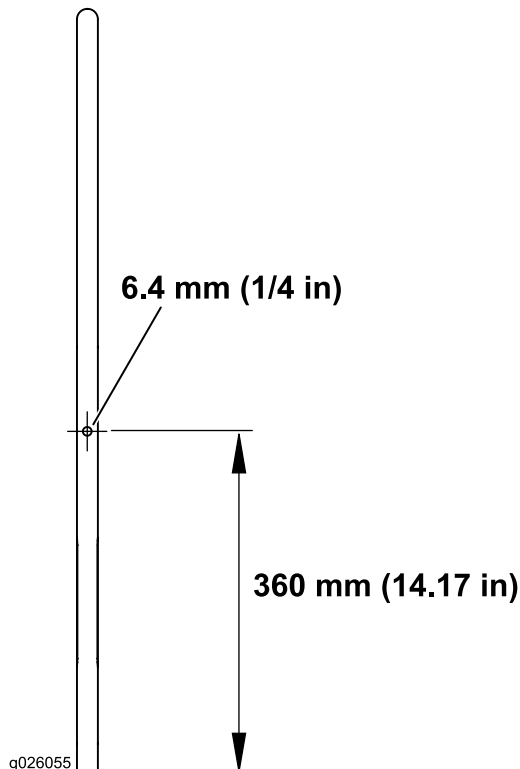


図 1

振動

左腕の振動実測値 = 7.7 m/s² モデル 02602 3.1 m/s² モデル 02604 5.8 m/s² モデル 02606。

右腕の振動実測値 = 4.8 m/s² モデル 02602 4.4 m/s² モデル 02604 4.0 m/s² モデル 02606。

不確定値 = 3.5 m/s² モデル 02602 2.0 m/s² モデル 02604 3.0 m/s² モデル 02606。

- 下ハンドルの左右どちらかにフックを取り付ける六角ボルト1本、スペーサ1個、ナイロックナット1個を使用する。反対側にも同じ作業をする (図 2)。

注 ボルト、スペーサ、ナットの正しい向きについては (図 2) を参照のこと。

- 車軸にアクスルスペーサ 300 mm をはめ込む (図 2)。
- 各ホイールに、アクスルスペーサ 25 mm 1本と平ワッシャ1枚を取り付ける。車輪を車軸に取り付ける。
- アクスルをアンダーキャリッジに取り付けるワッシャ4枚、六角HDボルト2本、ナット2個を使用する。

注 ホイールがアンダーキャリッジの内側にくるのが正しい (図 2)。

- ホバープロを移動させる時には、機体を持ち上げて下部ハンドルの上部クロスバーにフックを固定する。



運転操作

注 刈り込みをする場合には、必ず移動走行用ホイールを下部ハンドルにフック2本で固定してください。

刈り込み現場から次の現場への移動には移動走行ホイールを使ってください。

1. エンジンを停止させ、下ハンドルに掛かっているフックを外すと、ホイールが接地します。
2. 上ハンドルを押し下げて、デッキを地表面から浮かせてください。
3. そしてこの状態でホバープロを押し移動します。次の現場に到着したら、元のように下部ハンドルにフックを取り付けます。

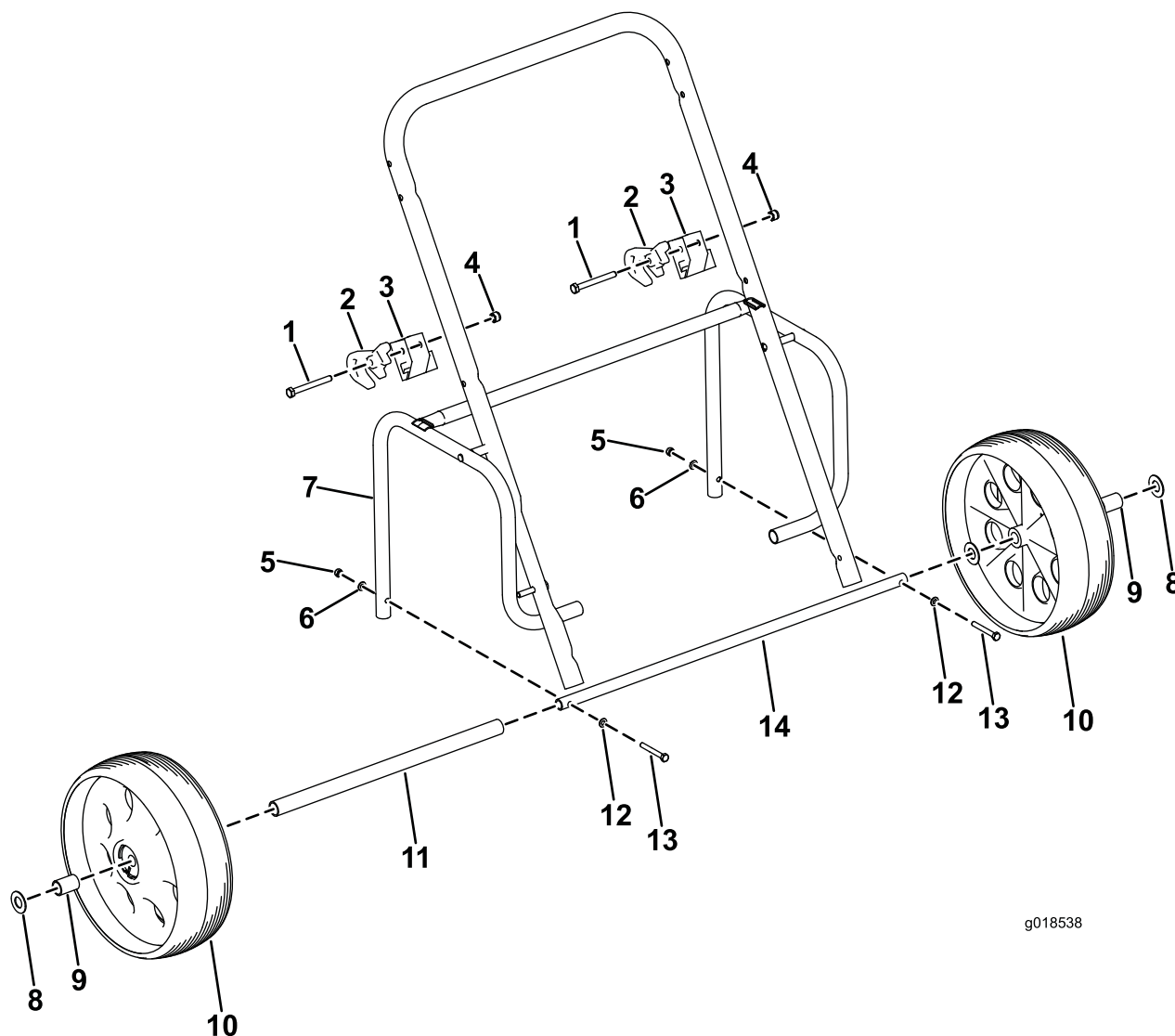
保守

警告

整備が不適切であったり、機械に合わない部品などに取り付けたり、必要な機器を取り外したり許可なく改造したりすると、最悪の場合死亡事故などの重篤な事故を引き起こします。

キットを改造したり、キットの構成機器を勝手に交換したりしないでください。

すべての可動部および回転部を定期的に整備・潤滑してください。



g018538

図 2

- | | | | |
|---------------|----------------|----------------------|---------------|
| 1. 六角ボルト2本 | 5. ナット2個 | 9. アクスルスペーサ25 mm2個 | 13. 六角HDボルト2本 |
| 2. フック2個 | 6. ワッシャ2枚 | 10. ホイール2本 | 14. アクスル1本 |
| 3. スペーサ2個 | 7. アンダーキャリッジ1個 | 11. アクスルスペーサ300 mm1個 | |
| 4. ナイロックナット2個 | 8. 平ワッシャ4枚 | 12. ワッシャ2枚 | |

メモ



Count on it.