



Transportwielset

HoverPro® 450/500/550-machine

Modelnr.: 02622

Gebruikershandleiding

Veiligheid

- Raadpleeg het hoofdstuk over veiligheid in de *Gebruikershandleiding* van de machine voordat u deze set in gebruik neemt.
- Til de machine niet op de transportwielset en beweeg de machine niet met behulp van de transportwielset terwijl de motor ingeschakeld is.

Montage

1. **Uitsluitend voor modellen 02602/02603/02604/02606/02609/02610/02611 met serienummers van 314000000 tot en met 314999999:**

Boor een opening met een diameter van 6,4 mm in de onderste duwboom van de machine (onderdeelnr. 111-7260-03), 360 mm vanaf de onderkant van de duwboom (Figuur 1).

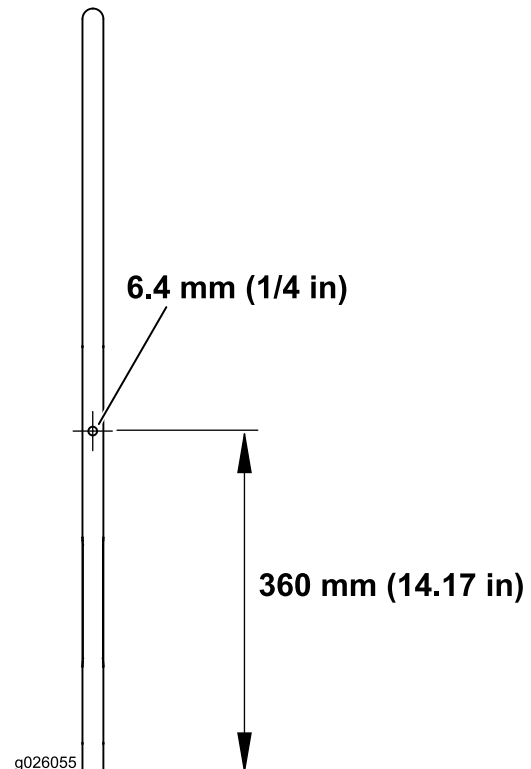
Opmerking: Als er al een opening zit op deze plaats in de duwboom, is boren niet nodig.

Trilling

Gemeten trillingsniveau op de linkerhand = 7,7 m/s² (model 02602); 3,1 m/s² (model 02604); 5,8 m/s² (model 02606).

Gemeten trillingsniveau op de rechterhand = 4,8 m/s² (model 02602); 4,4 m/s² (model 02604); 4,0 m/s² (model 02606).

Onzekerheidswaarde (K) = 3,5 m/s² (model 02602); 2,0 m/s² (model 02604); 3,0 m/s² (model 02606).



Figuur 1



2. Maak de haak vast aan de ene kant van de onderste duwboom met 1 zeskantbout, 1 afstandsstuk en 1 nyloc-moer. Herhaal aan de andere kant (Figuur 2).

Opmerking: Kijk naar [Figuur 2](#) voor de juiste positie van de bouten, afstandsstukken en moeren.

3. Schuif de asring (van 300 mm) op de as (Figuur 2).
4. Plaats 1 asring (25 mm) en 1 gewone ring in elk wiel. Schuif de wielen op de as.
5. Maak de as vast aan het onderstel met 4 ringen, 2 zware zeskantbouten en 2 moeren.

Opmerking: Hou de wielen aan de binnenkant van het onderstel (Figuur 2).

6. Om de machine te transporteren, tilt u de machine op en maakt u de haken vast aan de bovenste dwarsstang van de onderste duwboom.

Gebruiksaanwijzing

Opmerking: Zorg ervoor dat de transportwielset tijdens het maaien met de beide haken vastgemaakt is aan de onderste duwboom.

Gebruik de transportwielset om van het ene naar het andere werkgebied te gaan.

1. Schakel de motor uit en maak de haken los van de onderste duwboom. Laat de wielen op de grond zakken.
2. Duw de bovenste duwboom naar beneden zodat het dek de grond niet meer raakt.
3. Duw de machine naar de gewenste plaats. Om verder te gaan met maaien, maakt u de haken opnieuw vast aan de onderste duwboom.

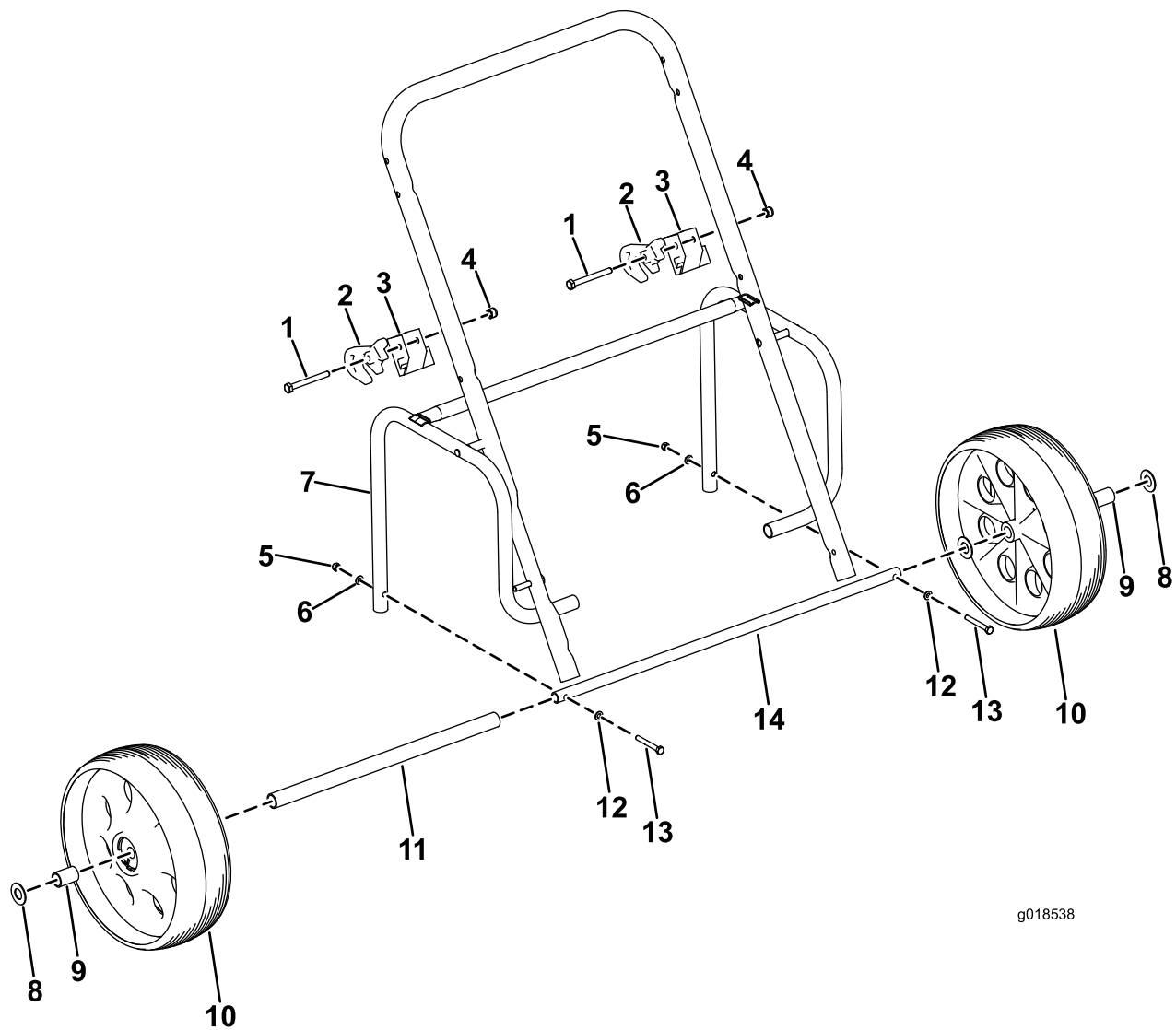
Onderhoud

⚠ WAARSCHUWING

Onjuist onderhoud, gebruik van ongeschikte reserveonderdelen of verwijdering of aanpassing van een component kan ernstige en dodelijke letsels tot gevolg hebben.

U mag geen componenten van de set aanpassen of onderdelen vervangen.

Zorg ervoor dat alle bewegende en scharnierende onderdelen voldoende gesmeerd zijn en regelmatig onderhoud krijgen.



g018538

Figuur 2

- | | | | |
|---------------------|------------------|-------------------------|---------------------------|
| 1. Zeskantbout (2) | 5. Moer (2) | 9. Asring (25 mm) (2) | 13. Zware zeskantbout (2) |
| 2. Haak (2) | 6. Ring (2) | 10. Wiel (2) | 14. As (1) |
| 3. Afstandsstuk (2) | 7. Onderstel (1) | 11. Asring (300 mm) (1) | |
| 4. Nyloc-moer (2) | 8. Borgring (4) | 12. Ring (2) | |



Count on it.