

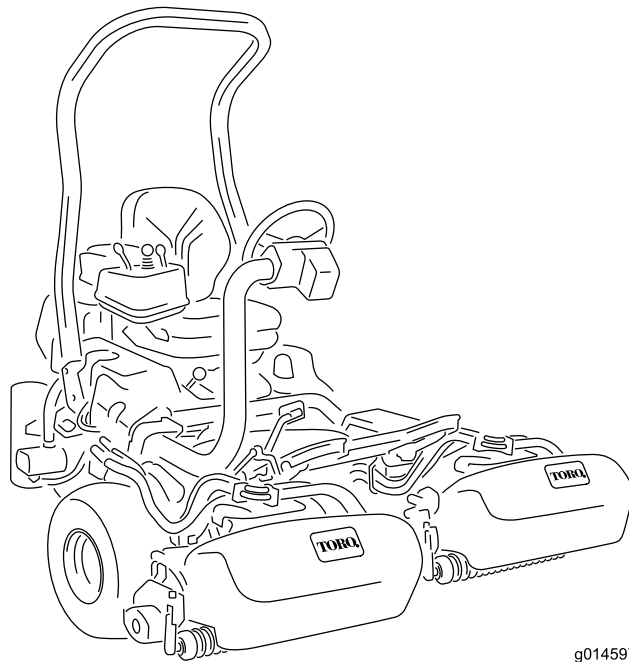


Count on it.

操作员手册

# Greensmaster® 3320 TriFlex® 主机

型号 04530—序列号： 31600001 及以上



g014597



此产品遵循欧盟所有相关指令，详情请参阅另外提供的、特定产品的合格证明（DOC）单页。

## 警告

### 加利福尼亚州 第65号提案中警告称：

此产品包含加利福尼亚州已知的能致癌、致出生缺陷或损害生殖系统的化学物质。

本产品的发动机排出的废气含有加利福尼亚州已知的能致癌、致出生缺陷或损害生殖系统的化学物质。

此火花点火系统符合加拿大 ICES-002 标准。

如果该发动机的消火花消声器（定义见第 4442 条）工作不正常，或发动机没有进行防火方面的隔离、装备或维护，根据《加利福尼亚州公共资源条例》（California Public Resource Code）第 4442 条或第 4443 条规定，在任何森林、灌木丛或草皮覆盖区域使用和操作该发动机均属违法。

## 介绍

本机器是一款驾乘式、滚刀刀片草坪剪草机，需由商业应用领域雇用的专业操作员进行操作。主要为了在公园、高尔夫球场、运动场及商业用地保养得很好的草坪上进行剪草作业而设计。不是为了用于切割灌木，修剪公路两边的草及其他植物，也不是为了农业用途。

请仔细阅读本手册，了解如何正确操作及维护您的产品，避免人身伤害和产品损坏。正确并安全地操作本产品是您的责任。

您可通过访问 [www.Toro.com](http://www.Toro.com) 直接联系 Toro，获取产品及附件信息，查找代理商或注册产品。

当您需要关于维修保养、Toro 正品零件或其他方面的信息时，请联系授权服务代理商或 Toro 客户服务中心，并准备好有关您的产品的型号和序列号等资料。图1 显示了产品上型号和序列号的位置。将型号、序列号写在提供的空白处。

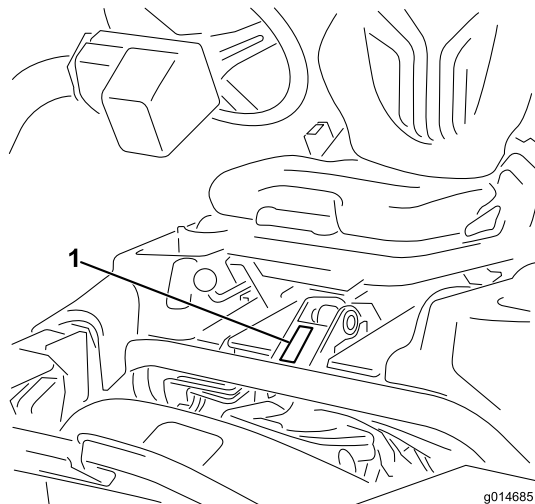


图1

### 1. 型号和序列号位置

型号 \_\_\_\_\_

序列号: \_\_\_\_\_

本手册旨在确定潜在危险并列出安全警告标志（图2）所标示的安全信息，该标志表明了在不遵循建议的预防措施进行操作时可能造成的严重伤害或死亡事故。



图2

### 1. 安全警告标志

本手册使用两个词语来突出信息。**重要事项**唤起人们对特殊机械信息的注意，而**注意**则强调值得特别关注的一般信息。



# 安全

本机器根据 EN ISO 5395:2013 和 ANSI B71.4-2012 标准进行设计，且当增加适当配重套件时，可满足此类标准。

操作员或用户的不当使用或维护可能会造成伤害。若要减少潜在伤害，请遵循这些安全说明并始终注意安全警告标志（图2）、即“小心”、“警告”或“危险”等个人安全指示。不遵循说明进行操作可能造成人身伤害甚至死亡事故。

## 安全操作方法

### 培训

- 请仔细阅读 *操作员手册* 和其他培训材料。如果操作员或机修工看不懂本手册，产品所有者有责任向他们进行解释。
- 熟悉设备的安全操作、操作员控制装置和安全标识。
- 所有操作员和机修工都应接受培训。产品所有者负责培训用户。
- 切勿让儿童或未接受过培训的人员操作或维修设备。当地法规可能对操作员的年龄有所限制。
- 所有者/用户应防止发生事故、人员人身伤害或财产损失，并对此承担全部责任。

### 准备

- 评估地形，确定正确安全地完成工作所需的附件和配件。仅使用制造商批准的附件和配件。
- 穿戴适当的服装，包括结实的防滑鞋、护目镜和听力保护装置。扎好长发。不要佩戴珠宝首饰。
- 检查设备将要使用的区域，清除可能被机器抛起的所有物体，例如石块、玩具和电线。
- 检查操作员到位控制装置、安全开关和护罩是否已安装，以及功能是否正常。如果机器运行不正常，切勿进行操作。

### 操作

- 不要在可能积聚危险的一氧化碳及其它排放气体的狭小空间内操作发动机。
- 仅在光线良好的情况下操作机器，远离坑洞和潜在危险。
- 确保在发动机启动之前所有驱动装置都处于空档位置，且驻车刹车已接合。仅从操作员位置启动发动机。
- 在山坡上操作时应减速并格外小心。草坪状况可能影响机器的稳定性。在陡降处操作时要特别小心。
- 转向或在斜坡上改变方向时，请减速并保持谨慎。
- 切勿在防护装置未安全固定时操作。确保所有连锁装置都已正确连接、调整及运行。
- 切勿改变发动机调速器设置或超速运行发动机。
- 因任何原因（包括清空集草斗）离开操作员位置之前，应将机器停放在平地上、降低滚刀组、分离驱动装置、设定手刹并关闭发动机。
- 撞击物体或出现异常振动之后应停止设备并检查机器。继续操作之前请执行必需的修理。
- 确保手和脚远离滚刀组。
- 后退之前观察后面和下面的情况、确定道路无阻碍。
- 切勿搭载乘客、确保宠物和旁观者远离工作区。

- 转向或穿越道路和人行道时，请放慢速度并保持谨慎。不剪草时应停止滚刀。
- 在疲劳、生病或受酒精或药物影响时，切勿操作机器。
- 闪电可能造成严重伤害甚至死亡事故。如果在作业区域内看到闪电或听到打雷，切勿操作机器；请寻找躲避处。
- 从拖车或卡车装卸机器时需小心谨慎。
- 当接近可能遮挡视线的死角、灌木、树木或其他物体时需小心谨慎。

## 防翻滚保护架（ROPS） — 使用和维护

- ROPS 是一种有效的一体式安全设备。操作机器时始终使用安全带。
- 确保在出现紧急状况时安全带可以迅速解开。
- 在任何物体下驾驶之前，请仔细查看顶部余隙（即是否有树枝、门廊、电线等），切勿触碰到这些物体。
- 定期全面检查 ROPS 是否受损并且拧紧所有安装紧固件，使 ROPS 处于能够安全操作的状态之下。
- 更换受损的 ROPS。切勿修理或修改。
- 切勿卸下 ROPS。
- 未经制造商批准，不得对 ROPS 进行任何改动。

## 维护和存放

- 将机器停放在平地上，分离驱动装置、降低滚刀组、设定手刹、停止发动机、拔出钥匙并断开火花塞电线。等机器完全停止运动后，再进行调整、清洁或维修。
- 清除滚刀组、驱动装置、消声器和发动机处的杂草和杂物，防止发生火灾。清理溢出的机油或燃油。
- 待发动机冷却后再存放，切勿存放在靠近明火的地方。
- 存放或运送机器时关闭燃油。切勿将燃油存放在明火附近或在室内排油。
- 切勿让未接受过培训的人员维修机器。
- 必要时，使用顶车架支撑组件。
- 小心释放储能组件中的压力。
- 断开电池连接、拔出火花塞电线、然后再进行维修。首先断开负极端子、最后断开正极端子。首先连接正极端子，最后连接负极端子。
- 检查滚刀时需小心谨慎并佩戴手套。
- 确保手和脚远离活动件。可能的情况下、切勿在发动机运行时进行调整。
- 在通风良好的开阔地为电池充电，远离火花和明火。连接电池或断开电池连接之前，拔出充电器。穿上防护服并使用绝缘工具。
- 确保所有零件都处于良好的工作状况、保持所有紧固件和液压接头拧紧。更换所有磨损或损坏的标贴。

## Toro 剪草机安全

以下列表包含 Toro 产品特定的安全信息，或您必须知道的、未包含在 ANSI 标准中的其他安全信息。

本产品可能切断手脚并抛掷物体。请始终遵循所有安全说明，避免严重伤害甚至死亡事故。

将本产品用于指定用途以外的其他目的可能会对用户和旁观者造成危害。

## 操作

- 了解如何快速停止发动机。
- 每天都应检查安全联锁开关、保证正确操作。
- 在尝试启动发动机之前，应解除所有刀片附件离合器，换入空档，然后刹好驻车刹车。
- 使用机器时需要特别专注。若要防止失控、应注意：
  - 切勿驶近沙坑障碍、沟渠、小溪或其他障碍物。
  - 急转弯时需减速行驶。避免突然停止或起动。
  - 此机器并不是为了在道路上使用而设计或装备的、而且是一种“慢行车辆”。如果您必须穿过或行走在公用道路上，则应该知悉并遵守当地法规，如所需的灯具、慢行车辆标记及反光灯等。
  - 靠近或穿过道路时，密切注意交通状况。应始终遵守交通规则。
  - 下坡时使用刹车，确保低速前行并保持对机器的控制。
- 滚刀或剪草机操作期间、集草斗必须安装到位、保证最大的安全性。先关闭发动机，然后再清空集草斗。
- 从一个工作区行驶到另一工作区时、提升滚刀组。
- 当发动机正在运行或刚刚停止时，切勿触摸发动机、消声器或排气管，因为这些区域温度过高，足以造成灼伤。
- 远离发动机一侧的旋转滤网、防止直接与您的身体或衣服接触。
- 如果滚刀组撞击坚硬物体或机器振动异常、请立即停止机器、关闭发动机、等待所有运动均停止、然后检查机器是否损坏。继续操作之前，请修理或更换已损坏的滚刀或底刀。
- 离开座椅之前，将功能控制杆移至空档、提升滚刀组并等到滚刀停止旋转。设定手刹。停止发动机并从点火开关上拔下钥匙。
- 横穿斜坡时要小心。在上坡或下坡时、切勿突然启动或停止。
- 操作员必须具有在山坡上操作的技巧并接受过此类培训。在斜坡或山丘上稍有疏忽、可能会导致失去控制、机器翻车或翻滚、从而造成人员伤亡。
- 如果发动机停转或无法继续前进、无法到达斜坡顶部、切勿调转机器。应始终缓慢倒车、沿直线从斜坡上下来。
- 当人或动物意外靠近或出现在剪草区时，请**停止剪草**。如果操作不慎，加之地形角度、反弹或防护装置安装不当，则可能引起物体弹射造成的人身伤害。在剪草区恢复无人状态前，不要恢复剪草操作。

## 维护和存放

- 在对系统施加压力之前，请确保所有液压管道接头都已紧固，且所有液压软管和管道均处于良好状态。
- 请确保身体和双手远离喷射高压液压油的针孔泄漏点或喷嘴。使用纸板或纸张找出泄漏点，不能用手。压

力下泄漏的液压油会产生强大的压力，渗透到皮肤中，造成严重伤害。

- 断开液压系统的连接或对该系统执行任何工作之前，必须先停止发动机，将滚刀组和附件放到地面上，从而释放出系统中的所有压力。
- 定期检查所有燃油管线是否紧密或发生磨损。必要时，拧紧或维修管线。
- 如果进行维护调整时必须运行发动机，请确保您的四肢、衣物和身体的任何部位远离滚刀组、附件及任何活动件，尤其是发动机一侧的滤网。请勿让任何人靠近。
- 切勿通过改变调速器设置超速运行发动机。为确保安全和准确，请要求 Toro 授权经销商使用转速计检查发动机的最高转速。
- 检查油位或向曲轴箱加油之前、必须关闭发动机。
- 如果需要大修或帮助，请联系 Toro 授权经销商。
- 为保持机器的最佳性能和持续安全证明，请仅使用 Toro 正品更换零件和附件。其他制造商制造的更换件和附件可能引发危险，而且使用非正品可能使产品保修失效。

## 声强等级

本机器的保证声强等级为 97dBA、其中包括不确定度 (K) 1dBA。

声强等级根据 ISO 11094 中列出的规程进行确定。

## 声压等级

在操作员的耳朵里，本机器的声压等级为 81dBA，其中包括不确定度 (K) 1dBA。

声压等级根据 EN ISO 5395:2013 中列出的规程进行确定。

## 手臂振动等级

测定的右手振动等级 = 0.20m/s<sup>2</sup>

测定的左手振动等级 = 0.31m/s<sup>2</sup>

不确定度 (K) = 0.15m/s<sup>2</sup>

测定值根据 EN ISO 5395:2013 中列出的规程进行确定。

## 全身振动等级

测定的振动等级 = 0.14m/s<sup>2</sup>

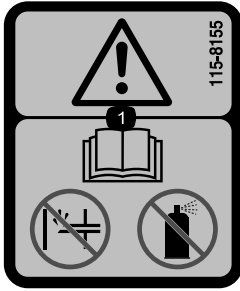
不确定度 (K) = 0.07m/s<sup>2</sup>

测定值根据 EN ISO 5395:2013 中列出的规程进行确定。

# 安全和指示标签

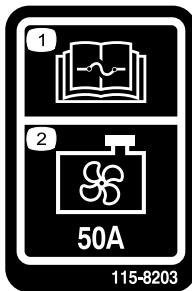


任何潜在危险区附近均贴有操作员清晰可见的安全标贴和说明。更换已受损或丢失的标贴。



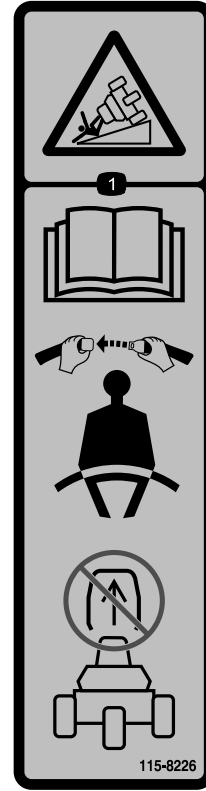
115-8155

1. 警告 — 阅读《操作员手册》、切勿加入或使用启动燃油。



115-8203

1. 阅读《操作员手册》、了 2. 散热器风扇 — 50A 解保险丝信息。

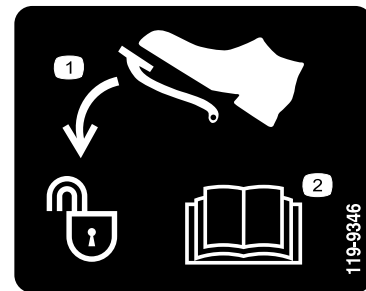


115-8226

1. 翻车危险 — 阅读《操作员手册》；操作时始终系上安全带；切勿拆下防翻滚保护架（ROPS）。

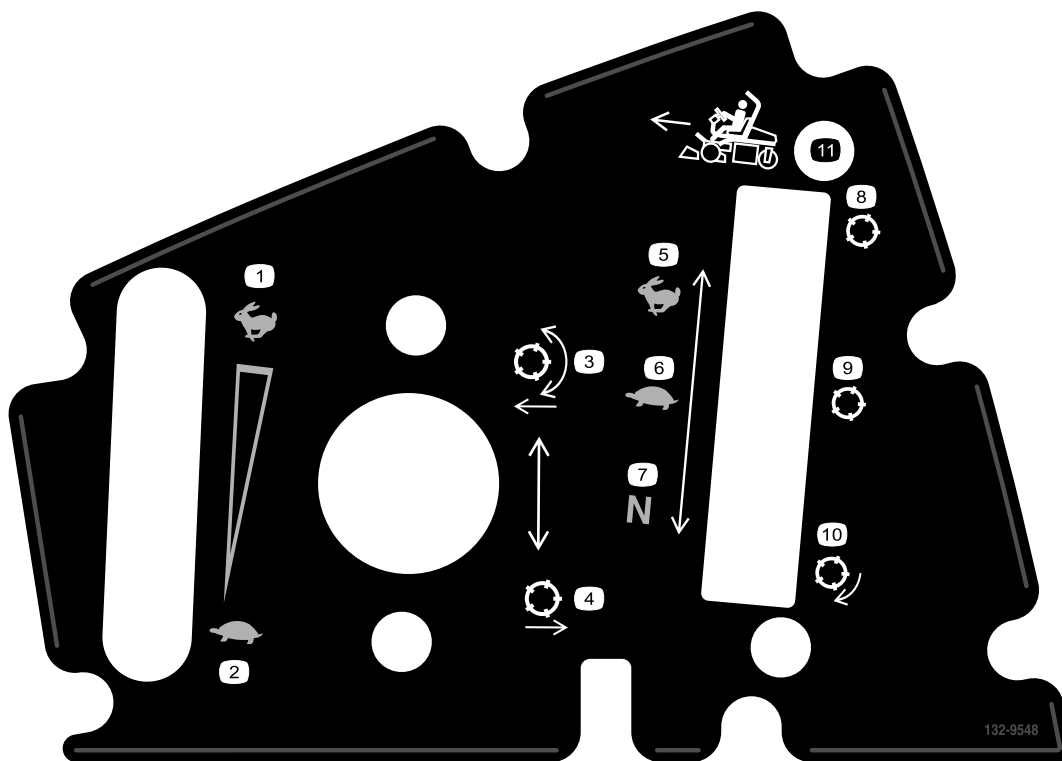
**CALIFORNIA SPARK ARRESTER WARNING**  
 Operation of this equipment may create sparks that can start fires around dry vegetation. A spark arrester may be required. The operator should contact local fire agencies for laws or regulations relating to fire prevention requirements. 117-2718

117-2718



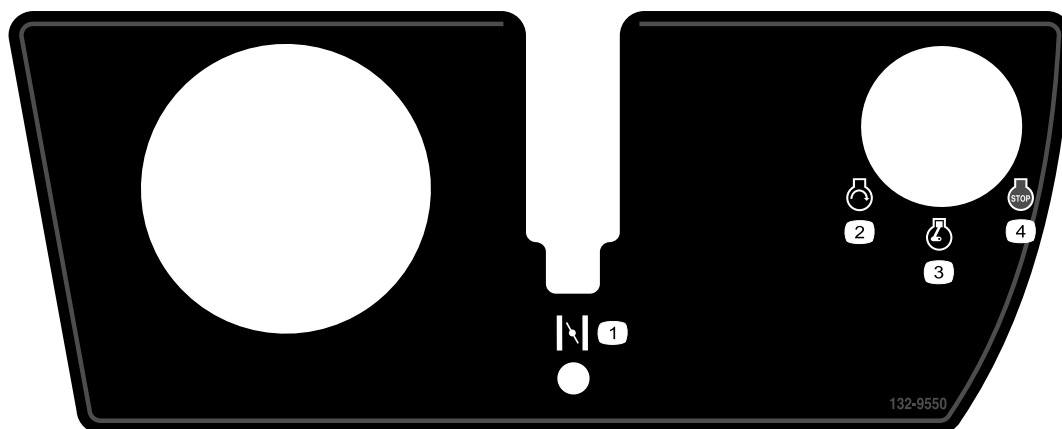
119-9346

1. 踩下踏板解锁
2. 阅读《操作员手册》，了解更多信息。



132-9548

- |               |              |
|---------------|--------------|
| 1. 发动机速度 — 快速 | 7. 滚刀速度 — 空档 |
| 2. 发动机速度 — 慢速 | 8. 滚刀 — 行驶   |
| 3. 降下滚刀并接合    | 9. 滚刀 — 剪草   |
| 4. 提升并分离滚刀    | 10. 滚刀 — 倒磨  |
| 5. 滚刀速度 — 快速  | 11. 前行       |
| 6. 滚刀速度 — 慢速  |              |



132-9550

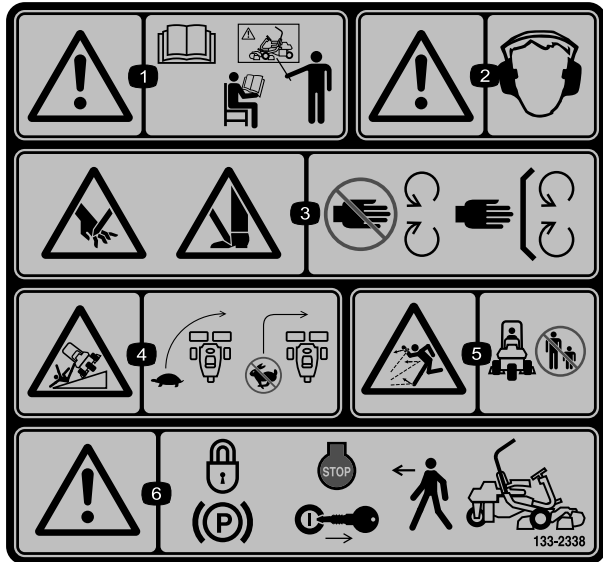
- |             |             |
|-------------|-------------|
| 1. 阻风门      | 3. 发动机 — 运转 |
| 2. 发动机 — 启动 | 4. 发动机 — 停止 |



### 电池符号

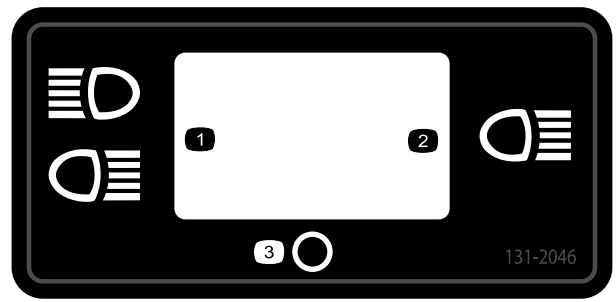
这些符号会部分或全部在电池上显示

- |                   |                           |
|-------------------|---------------------------|
| 1. 爆炸危险           | 6. 让旁观者与电池保持安全距离。         |
| 2. 不得靠近火、明火或烟雾。   | 7. 应佩戴护目镜；爆炸气体可能导致失明及其他伤害 |
| 3. 腐蚀性液体/化学药品灼伤危险 | 8. 电池酸性物质可能导致失明或严重灼伤。     |
| 4. 应佩戴护目镜         | 9. 立即用水冲洗眼镜，并迅速就医。        |
| 5. 阅读《操作员手册》。     | 10. 含有铅；切勿随意丢弃。           |



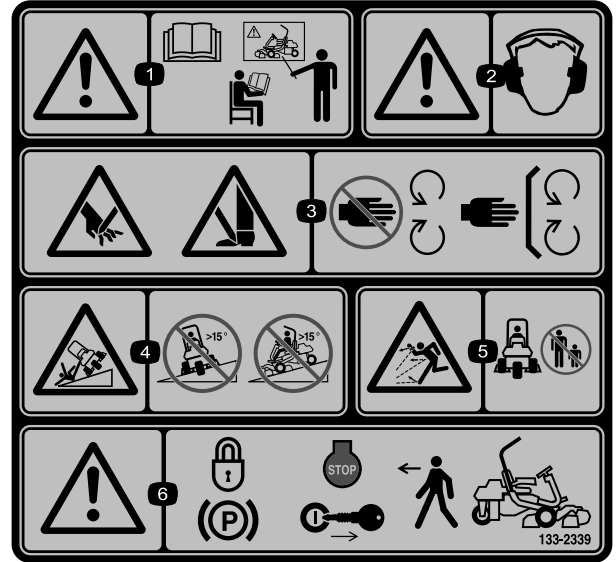
### 133-2338

- |   |                                    |
|---|------------------------------------|
| 1. 警告 — 阅读《操作员手册》，在受到培训之前，切勿操作本机器。          | 4. 翻车危险 — 转向前减慢机器的速度，切勿高速转向。       |
| 2. 警告 — 请佩戴听力保护用具。                          | 5. 抛物危险 — 请让旁观人员与机器保持安全距离。         |
| 3. 手脚切割/截肢危险，剪草机刀片 — 远离活动件，始终确保所有保护装置和挡板就位。 | 6. 警告 — 离开机器之前，应锁定手刹，停止发动机并拔下点火钥匙。 |



### 131-2046

- |       |       |
|-------|-------|
| 1. 双灯 | 3. 关闭 |
| 2. 单灯 |       |



### 133-2339

对于符合欧洲 CE 标准的机器，更换零件号为 133-2338 的标贴

- |   |  |
|---|--|
| 1. 警告 — 阅读《操作员手册》，在受到培训之前，切勿操作本机器。          | 4. 翻车危险 — 切勿从大于 15° 的斜坡上穿行，或从大于 15° 的斜坡驶下。 |
| 2. 警告 — 请佩戴听力保护用具。                          | 5. 抛物危险 — 请让旁观人员与机器保持安全距离。                 |
| 3. 手脚切割/截肢危险，剪草机刀片 — 远离活动件，始终确保所有保护装置和挡板就位。 | 6. 警告 — 离开机器之前，应锁定手刹、停止发动机并拔下点火钥匙。         |



## GREENSMASTER 3XXX

1	2		3		4		5	6
	3.8 MPH 6.1 Km/h	5.0 MPH 8.0 Km/h	3.8 MPH 6.1 Km/h	5.0 MPH 8.0 Km/h	3.8 MPH 6.1 Km/h	5.0 MPH 8.0 Km/h	3.8 MPH 6.1 Km/h	
0.062" / 1.6mm	N/R	N/R	9	N/R	9	N/R	9	
0.094" / 2.4mm	N/R	N/R	9	N/R	9	N/R	9	
0.125" / 3.2mm	N/R	N/R	9	N/R	9	N/R	9	
0.156" / 4.0mm	N/R	N/R	9	N/R	9	N/R	N/R	
0.188" / 4.8mm	N/R	N/R	9	N/R	7	N/R	N/R	
0.218" / 5.5mm	N/R	N/R	9	N/R	6	N/R	N/R	
0.250" / 6.4mm	7	N/R	6	7	5	7	N/R	
0.312" / 7.9mm	6	N/R	5	6	4	6	N/R	
0.375" / 9.5mm	6	7	4	5	4	5	N/R	
0.438" / 11.1mm	6	6	4	5	3	4	N/R	
0.500" / 12.7mm	5	6	3	4	N/R	N/R	N/R	
0.625" / 15.9mm	4	5	3	3	N/R	N/R	N/R	
0.750" / 19.0mm	3	4	3	3	N/R	N/R	N/R	
0.875" / 22.2mm	3	4	N/R	3	N/R	N/R	N/R	
1.000" / 25.4mm	3	3	N/R	N/R	N/R	N/R	N/R	

115-8156

115-8156

- |            |             |             |       |
|------------|-------------|-------------|-------|
| 1. 滚刀高度    | 3. 8 刀片滚刀组  | 5. 14 刀片滚刀组 | 7. 快速 |
| 2. 5 刀片滚刀组 | 4. 11 刀片滚刀组 | 6. 滚刀速度     | 8. 慢速 |

### GREENSMASTER 3300/3320 TriFlex QUICK REFERENCE AID

SEE OPERATOR'S MANUAL

**CHECK/SERVICE (daily)**

1. OIL LEVEL, ENGINE	5. LEAK DETECTOR ALARM
2. OIL LEVEL, HYDRAULIC TANK	6. AIR FILTER / PRECLEANER
3. BRAKE FUNCTION	7. ENGINE COOLING FINS
4. INTERLOCK SYSTEM:	8. TIRE PRESSURE (12 - 16 psi)
4a. SEAT INTERLOCK	9. BATTERY
4b. NEUTRAL SENSOR	10. WHEEL NUT TORQUE (70-90 FT LBS)
4c. MOW SENSOR	11. FUEL - GAS
4d. PARKING BRAKE INTERLOCK	12. REEL SPEED / BACKLAP CONTROL

**FLUID SPECIFICATIONS / CHANGE INTERVALS**

See operator's manual for initial change	FLUID TYPE	CAPACITY		CHANGE INTERVALS		FILTER PART NO.
		L	QTS.	FLUID	FILTER	
A. ENGINE OIL	SAE 10W-30 SJ	1.6*	1.75*	100 HRS.	100 HRS.	107-7817
B. AIR CLEANER	_____	_____	_____	_____	100 HRS.	692519
C. FUEL FILTER	_____	_____	_____	_____	1000 HRS.	94-2690
D. HYDRAULIC OIL (3300)	ISO VG 46	22.7*	24*	800 HRS.	800 HRS.	108-5194
D. HYDRAULIC OIL (3320)	ISO VG 46	18.9*	20*	800 HRS.	800 HRS.	108-5194
E. FUEL TANK	UNLEADED GAS	22.7	6 GAL.	_____	_____	_____

\*Including filter

119-9345

# 组装

## 散装零件

使用下表进行核对，确保所有零件已装运。

程序	说明	数量	用途
1	翻车保护杆	1	安装翻车保护杆。
	螺栓 (1/2 x 3-3/4 英寸)	4	
	凸缘螺母 (1/2 英寸)	4	
2	座椅	1	将座椅安装到基座上。
	座椅线束	1	
3	方向盘	1	安装方向盘。
	锁紧螺母 (1-1/2 英寸)	1	
	垫圈	1	
	方向盘中心盖	1	
4	不需要零件	-	激活电池并为电池充电。
5	不需要零件	-	安装可选油冷却器。
6	集草斗钩	6	安装集草斗钩。
	凸缘螺栓	12	
7	调刀尺	1	安装滚刀组和配重块。
	滚刀组 (可从您的 Toro 授权经销商处购买)	3	
	集草斗	3	
	电动滚刀马达配重块	3	
	平头螺丝	6	
8	不需要零件	-	设置切距-控制功能。
9	配重块组件, 119-7129 (单独购买)	1	添加后配重块。
10	警告标贴 133-2339	1	必要时、安装欧盟标贴。
11	不需要零件	-	降低轮胎气压。
12	不需要零件	-	摩擦刹车。

## 媒介和其他零件

说明	数量	用途
《操作员手册》(主机)	1	请在操作机器前阅读
《发动机操作员手册》(发动机)	1	
零件目录	1	请妥善保管, 供日后订购零件使用
操作员培训录像	1	请在操作机器前查看

说明	数量	用途
交机检查清单	1	保存供日后参考
噪音等级证书	1	
合格证书	1	
点火钥匙	2	启动发动机

# 1

## 安装翻车保护杆

此程序中需要的物件：

1	翻车保护杆
4	螺栓 (1/2 x 3-3/4 英寸)
4	凸缘螺母 (1/2 英寸)

### 程序

1. 拆掉板条箱的上支架。
2. 从板条箱中取出翻车保护杆。
3. 使用 4 个螺栓 (1/2 x 3-3/4 英寸) 和 4 个凸缘螺母 (1/2 英寸) 将翻车保护杆安装到机器两侧的卡槽中 (图3)。

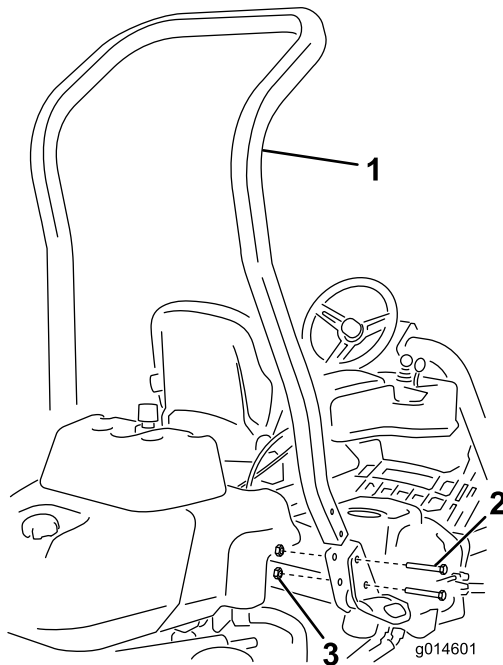


图3

1. 翻车保护杆
2. 螺栓 (1/2 x 3-3/4 英寸)
3. 凸缘螺母 (1/2 英寸)

4. 上紧紧固件扭矩至 136~149N·m。

# 2

## 安装座椅

此程序中需要的物件：

1	座椅
1	座椅线束

### 程序

**注意：** 将座椅安装到前面一组安装孔，可额外向前调整 76mm，或安装在后面一组安装孔，可额外向后调整 76mm。

1. 拆下并丢弃固定座椅滑轨的方头螺栓，然后切断运输箍带。
2. 拆下运输支架上的 4 个螺栓 (5/16 x 3/4 英寸) 和垫圈、然后丢弃支架。
3. 使用之前拆下的 4 个螺栓和垫圈将座椅固定到座椅底座上 (图4)。

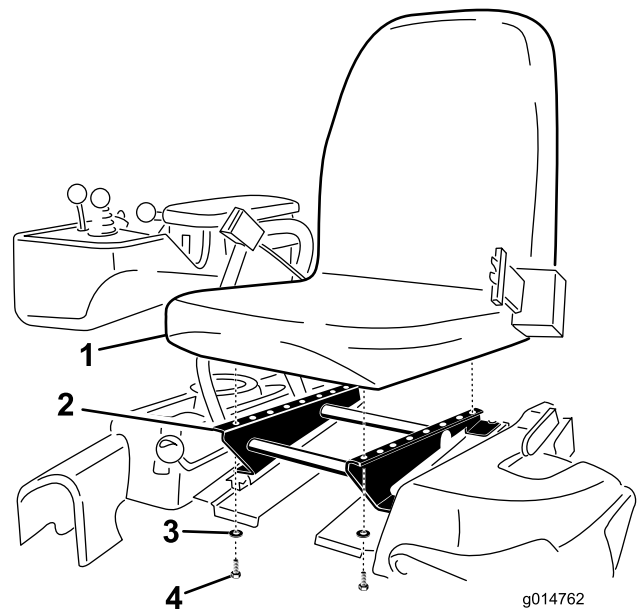


图4

1. 座椅
2. 座椅底座
3. 垫圈
4. 螺栓 (5/16 x 3/4 英寸)

4. 在座椅右侧的主线束中找到开放式接头，然后将其连接至随座椅附带的线束上。
5. 环绕座椅滑轨布置座椅线束，确保座椅移动时不会压迫到线束，然后将其连接到座椅底部的端口。

# 3

## 安装方向盘

此程序中需要的物件：

1	方向盘
1	锁紧螺母（1-1/2 英寸）
1	垫圈
1	方向盘中心盖

### 程序

1. 将方向盘滑入转向轴（图5）。

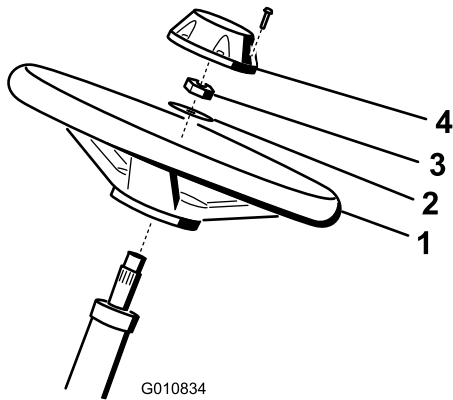


图5

- |        |         |
|--------|---------|
| 1. 方向盘 | 3. 锁紧螺母 |
| 2. 垫圈  | 4. 中心盖  |

2. 将垫圈滑入转向轴（图5）。
3. 使用锁紧螺母将方向盘固定到转向轴上，上紧扭矩至 27~35N·m（图5）。
4. 将中心盖安装到方向盘上，并用 6 个螺栓固定（图5）。

# 4

## 激活电池并为电池充电

不需要零件

### 程序

首次为电池加液时，仅可使用电解液（1.265 比重）。

## 警告

加利福尼亚州  
第65号提案中警告称：

加利福尼亚州认为电池接柱、接头以及相关配件含铅或铅混合物、化合物，会引发癌症和造成生殖损害。用后请务必洗手。

1. 取下紧固件和电池夹，拿出电池。

**重要事项：** 电池还在机器中时、切勿添加电解液。电解液可能会溢出、造成腐蚀。

2. 清洁电池顶部，并取下通风盖（图6）。

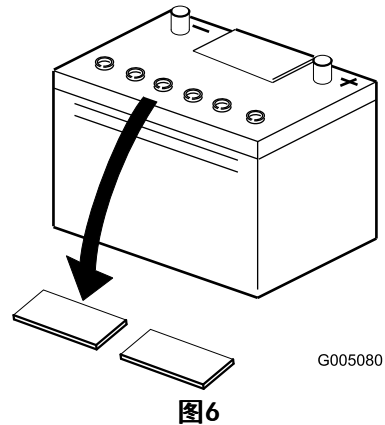


图6

3. 小心为每个电池注入电解液，直到电池极板被大约 6mm 的液体覆盖（图7）。

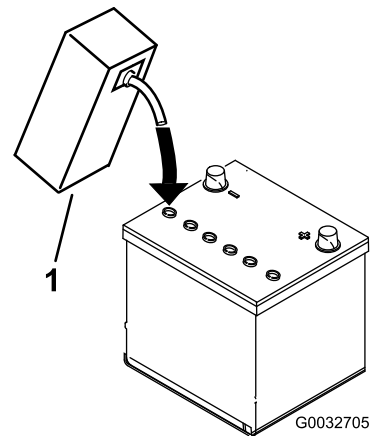


图7

1. 电解液
4. 等待约 20 至 30 分钟，以便电解液渗透到极板内。必要时加注电解液，使电解液保持在加注井底部约 6mm 范围内（图7）。
5. 将 2~4A 电池充电器连接到电池电极。电流达到 4A 的情况下，电池充电时间至少为 2 小时；2A 时，至少为 4 小时，直到比重达到 1.250 或以上，且温度至少为 16°C，同时所有电池都通气顺畅。

## 警告

给电池充电时会产生可爆炸的气体。

切勿在电池附近吸烟，而且附近不能有火花和明火。

**重要事项：** 如果电池充电未达到上述指定时间，可能会缩短电池寿命。

6. 电池充满电之后，把充电器从插座和电瓶电极上断开。

**注意：** 电池激活后，仅添加蒸馏水以取代正常损耗，但免维护的电池在正常使用情况下，不需要加水。

## 警告

电池端子或金属工具可能会与主机金属部件发生短路并产生火花。火花可引发电池气体爆炸、从而造成人身伤害。

- 拆下或安装电池时、切勿让电池端子接触到主机的任何金属部件。
- 切勿让金属工具短接电池端子和主机的金属部件。

**重要事项：** 未能正确激活电池可能引发电池气体爆炸和 / 或电池过早失效。

7. 安装通风盖。
8. 将电池放在电池座盘上，用之前拆下的电池夹和紧固件固定。
9. 使用螺栓和螺母将正极（红色）接线连接到正极（+）电池端子，负极（黑色）接线连接到负极（-）电池端子（图8）。将橡皮套滑动到正极电池端子上、防止可能发生的短路情况。

## 警告

电池接线不准确会损坏主机、而且接线之间会产生火花。火花可引发电池气体爆炸、从而造成人身伤害。

- 应始终先断开负极（黑色）电池线、然后才能断开正极（红色）接线。
- 应始终先连接正极（红色）电池线、然后才能连接负极（黑色）接线。

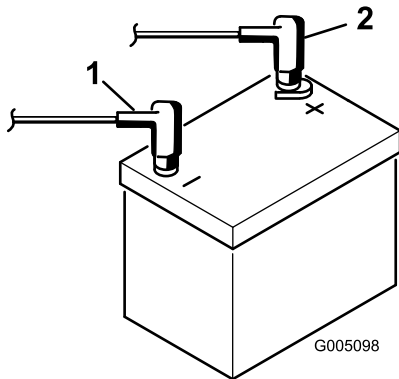


图8

1. 负极 (-)
2. 正极 (+)

# 5

## 安装油冷却器（可选）

不需要零件

### 程序

如果您正在环境温度高于 29° C 的炎热天气下操作机器，或将其用于高负荷用途（修剪果岭以外的其他地方，如球道或切根），请为机器安装液压油冷却器（零件号 119-1691）。

# 6

## 安装集草斗钩

此程序中需要的物件：

6	集草斗钩
12	凸缘螺栓

### 程序

使用 12 个凸缘螺栓，将 6 个集草斗钩安装到悬挂臂杆两端（图9）。

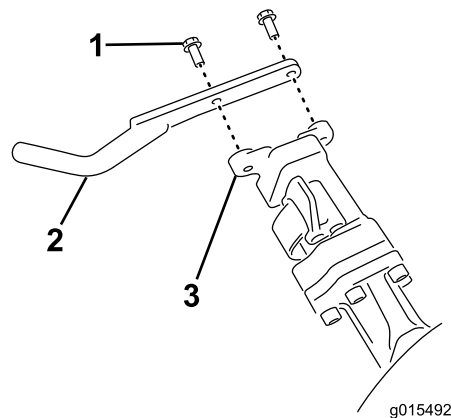


图9

1. 凸缘螺栓
2. 集草斗钩
3. 悬挂臂杆

# 7

## 安装滚刀组

此程序中需要的物件：

1	调刀尺
3	滚刀组（可从您的 Toro 授权经销商处购买）
3	集草斗
3	电动滚刀马达配重块
6	平头螺丝

### 程序

1. 按照滚刀组《操作员手册》的说明安装滚刀组。
2. 向传动联轴器的内径涂抹润滑脂。
3. 如 [安装电气配重块（页码 25）](#) 所述安装电动滚刀马达配重块。
4. 如 [安装滚刀组（页码 25）](#) 所述安装滚刀组。

# 8

## 设置切距-控制功能

不需要零件

### 程序

为了取得始终如一的高水平剪草质量和均匀的剪草后外观，机器提供切距-控制功能，可利用发动机速度改变滚刀速度，以维持恒定的切距。此功能默认 关闭；要配置和打开 这一功能，请参阅 [设置切距-控制功能（页码 18）](#)

# 9

## 添加后配重块

此程序中需要的物件：

1	配重块组件，119-7129（单独购买）
---	----------------------

### 程序

此主机配备配重块组件 119-7129 时，符合 ANSI B71.4-2012 和 EN ISO 5395:2013 标准。

# 10

## 安装欧盟标贴

此程序中需要的物件：

1	警告标贴 133-2339
---	---------------

### 程序

如果是在欧盟使用本机器，则应在英文警告标贴 133-2338 上粘贴警告标贴 133-2339。

# 11

## 降低轮胎气压

不需要零件

### 程序

出于运输目的，轮胎出厂时为涨胎状态。启动机器之前要将胎压降低至适当水平。请参阅 [检查轮胎气压（页码 22）](#)。

# 12

## 摩擦刹车

不需要零件

### 程序

紧踩刹车并以剪草速度驾驶机器，直到刹车发热（闻到气味时即表示已发热）。磨合后您可能需要调整刹车；请参阅 [调整刹车（页码 36）](#)。

# 产品概述

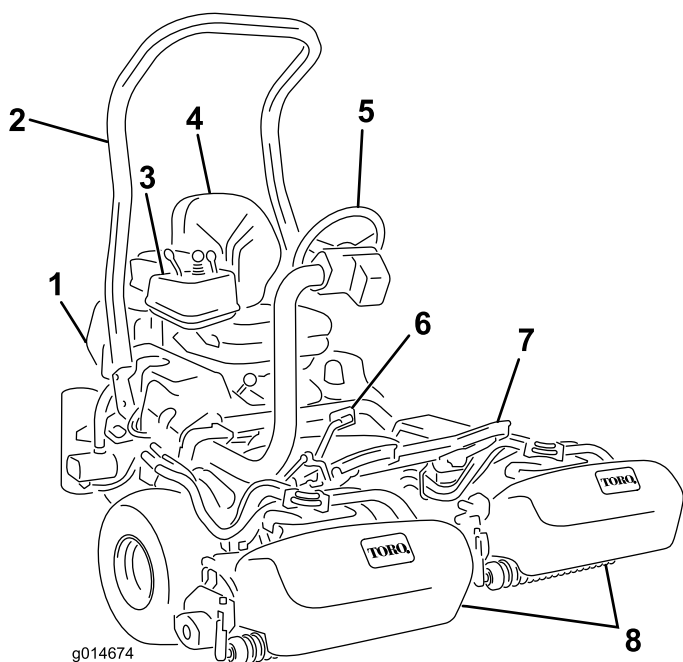


图10

- |          |         |
|----------|---------|
| 1. 发动机   | 5. 方向盘  |
| 2. 翻车保护杆 | 6. 驱动踏板 |
| 3. 控制台   | 7. 搁脚板  |
| 4. 座椅    | 8. 刀组   |

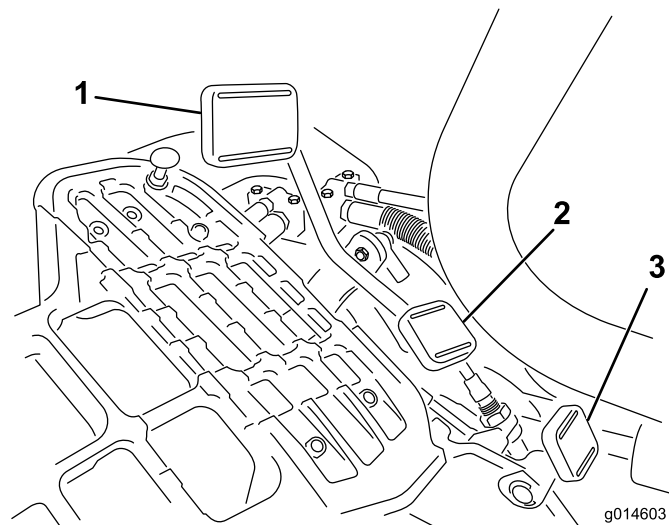


图11

- |              |            |
|--------------|------------|
| 1. 驱动踏板 — 前行 | 3. 转向臂锁定踏板 |
| 2. 驱动踏板 — 后退 |            |

## 控制装置

### 驱动踏板

驱动踏板（图11）有三个功能：驱动机器前行、后退和停止机器。按踏板顶部前行，按踏板底部后退，或协助机器在前行时停下。此外、在停止机器之前、应将踏板移至空档位置。为了方便操作员操作、前行时切勿将脚后跟搁在后退位置（图12）。



图12

地面行驶速度如下：

- 3.2~8km/h 前行剪草速度
- 16km/h 最大行驶速度
- 4.0km/h 后退速度

### 转向臂锁定踏板

按踏板（图11）并提升或降低转向臂，以方便操作员操作，然后松开踏板，将转向臂锁定到位。

### 油门杆

油门杆（图13）使操作员可以控制发动机的转速。将油门控制杆移向快速位置，会增加发动机的转速；将油门控制杆移向慢速位置，会减慢发动机的转速。

**注意：** 不能使用油门控制杆停止发动机。

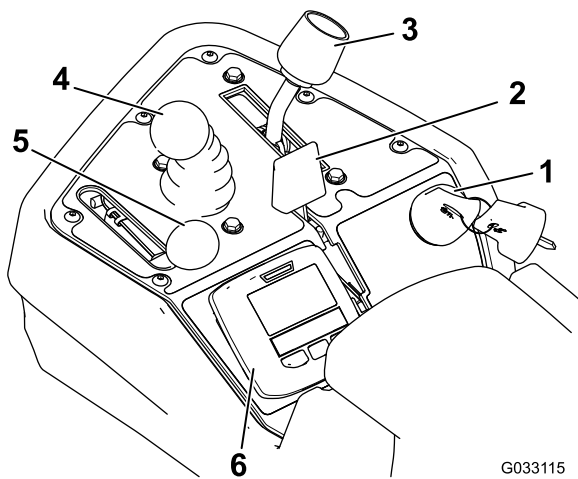


图13

G033115

- |           |                      |
|-----------|----------------------|
| 1. 点火开关   | 4. 提升/降下剪草控制杆        |
| 2. 阻风门控制杆 | 5. 油门杆               |
| 3. 功能控制杆  | 6. InfoCenter 信息中心控件 |

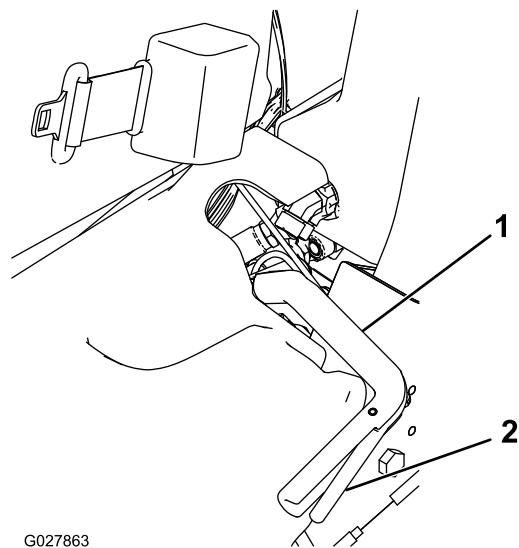


图14

G027863

- |          |        |
|----------|--------|
| 1. 手刹操纵杆 | 2. 释放杆 |
|----------|--------|

## 阻风门控制杆

要启动冷却的发动机，请将阻风门控制杆向后（图13）拉出到关闭位置，关闭化油器阻风门。发动机启动之后，调节阻风门控制杆以保持发动机平稳运行。尽快将阻风门控制杆后拉至打开位置打开阻风门。热发动机需要很小阻风或根本不需要阻风。

## 提升/降下剪草控制杆

操作过程中前移控制杆（图13）、降低滚刀组并启动滚刀。向后拉控制杆、停止滚刀并提升滚刀组。在操作过程中，点动回拉控制杆并立即松开，可以停止滚刀。前移控制杆可以启动滚刀。

## 功能控制杆

功能控制杆（图13）提供两个驱动选择和一个空档位置。机器运动中、可以从剪草转为行驶、或从行驶转为剪草（不能转为空档）。不会造成损坏。

- 后方位置 — 空档和倒磨
- 中间位置 — 用于剪草操作
- 前方位置 — 用于行驶操作

## 点火开关

将钥匙插入开关（图13）并顺时针旋转，尽可能旋转至“启动”位置，以启动发动机。发动机启动后立即松开钥匙；钥匙将移至运行位置。逆时针将钥匙转至关位置，停止发动机。

## 手刹杆

向上拉手刹杆（图14），固定手刹。挤压手刹杆下侧的释放杆，并将其放低到其释放位置，分离手刹杆。离开机器时，应始终锁好手刹。

## InfoCenter 信息中心控件

### 使用 InfoCenter 信息中心 LCD 显示屏

InfoCenter 信息中心 LCD 显示屏可显示与您的机器有关的信息、例如发电机状态、速度、以及有关机器和电池组的各种诊断及其他信息。图15 和 图16 显示的是 InfoCenter 信息中心的启动界面和主信息界面。按 InfoCenter 信息中心的任意按钮、然后选择相应的方向箭头、即可随时在启动界面与主信息界面之间切换。

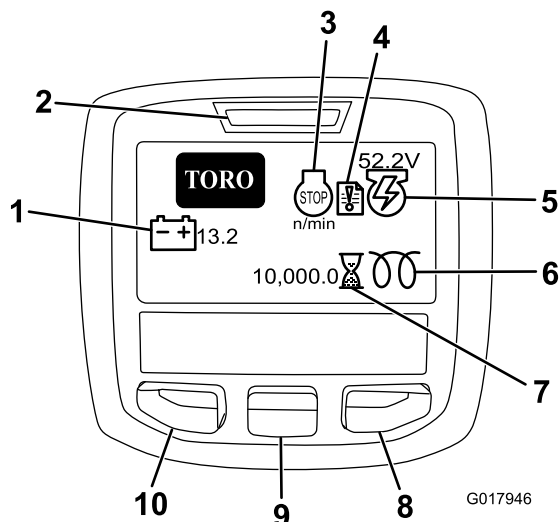


图15

G017946

- |                |              |
|----------------|--------------|
| 1. 电池电压        | 6. 小时表       |
| 2. 电源指示灯/故障指示器 | 7. 右侧按钮      |
| 3. 发动机转速/状态    | 8. 向下按钮      |
| 4. 故障记录        | 9. 菜单访问/返回按钮 |
| 5. 发电机电压/状态    |              |



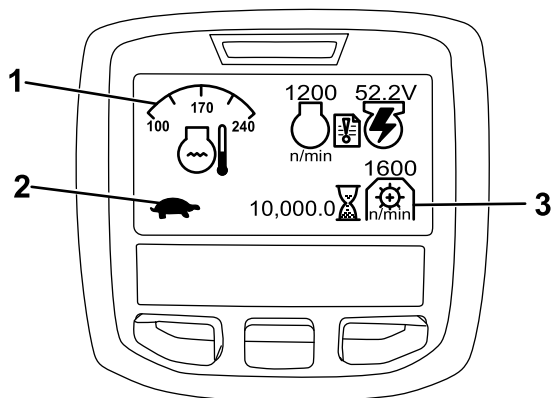


图16

G017947

1. 冷却液温度                      3. PTO 速度  
2. 功能控制状态

- 发动机转速/状态 — 显示发动机的转速。
- 故障记录 — 表示当前有故障记录需要审核。
- 发电机电压/状态 — 显示发电机的电压。
- 小时表 — 显示机器已经操作的总小时数。它在钥匙开关旋至“开”时、开始计时。
- PTO 速度 — 显示 PTO 速度。
- 电池电压 — 显示电池电位（伏特）。
- 冷却液温度 — 显示发动机冷却液的温度（°C 或 °F）。
- 功能控制杆状况 — 兔子表示行驶模式，乌龟表示剪草模式。
- 发动机油压指示灯 — 如果发动机油压低于安全水平，此图标将显示。
- 菜单访问/返回按钮 — 按此按钮可访问 InfoCenter 信息中心菜单。您可以使用此按钮，从当前正在使用的任何菜单退出。
- 向下按钮 — 使用此按钮，向下滚动菜单。
- 右侧按钮 — 在显示向右箭头时，表明可以打开额外的内容，使用此按钮打开一个菜单。

**注意：** 每个按钮的用途可能因当时需要的功能而异。每个按钮都会带有图标标签、显示其当前功能。

### 使用菜单

要访问 InfoCenter 信息中心菜单系统，按一下主屏幕上的菜单访问按钮。这将带您进入主菜单。请参阅下表、大致了解菜单提供的各个选项：

主菜单	
菜单项目	描述
故障	故障菜单包含近期机器故障的列表。请参阅维护手册或咨询当地的 Toro 授权经销商，了解有关故障菜单及其中所含信息的更多信息。
维护	维护菜单包含与机器有关的信息，例如使用时间及其他类似数字。

诊断	诊断菜单列出了机器当前的各种状态。您可以使用此菜单排除某些问题，因为它会迅速地告诉您哪些机器控制装置是开启状态，哪些是关闭状态。
设置	设置菜单允许您自定义和修改 InfoCenter 信息中心显示屏上的各种配置变量。
关于	关于菜单列出了机器型号、序列号和软件版本。

维护	
菜单项目	描述
小时数	可列出机器、发动机、滚刀、倒磨和风扇运转的总小时数、以及机器已经行驶和过热的小时数。
计数	列出机器已经历的预热和启动次数。
倒磨	将倒磨 打开/关闭（打开后，你可使用这一设置或通过关闭点火钥匙关闭倒磨）。

诊断	
菜单项目	描述
发动机运转	显示以下项目是否启用： 钥匙启动、钥匙运转、操纵杆降低、操纵杆提升、空档、座椅或手刹、OK 运转和 RTR 或 ETR。
S1-S4	控制螺线圈的提升和降低。
滚刀启用	显示 eReel 是否启用。

设置	
菜单项目	描述
单位	控制 InfoCenter 信息中心上使用的单位。菜单选项为英制或公制。
语言	控制 InfoCenter 信息中心上使用的语言。
LCD 背光	控制 LCD 显示屏的亮度。
LCD 对比度	控制 LCD 显示屏的对比度。
受保护菜单	允许经销商/工程师在输入密码后、访问受保护菜单。
保护设置	控制受保护菜单。
重置为默认值	将 InfoCenter 信息中心重置为默认设置。
提刀延时	控制中间滚刀组的提刀延时时间。
降刀延时	控制中间滚刀组的降刀延时时间。
点动关闭延时	控制点动关闭延时。

滚刀速度	控制滚刀速度。
倒磨转速	控制倒磨转速。
切距控制	将自动切距控制功能 打开/关闭。
刀片数	设置每个滚刀的刀片数。仅在切距控制 设为 打开 时才需进行这一设置。
切距 (FOC)	设定所需切距。仅在 切距控制 设为 打开 时才需进行这一设置。

关于	
菜单项目	描述
型号	列出了机器的型号。
SN	列出了机器的序列号。
TEC 5001	列出了主控制器的软件版本。
InfoCenter 信息中心	列出了 InfoCenter 信息中心的软件版本。
CU1	列出了第一个滚刀组的软件版本。
CU2	列出了第二个滚刀组的软件版本。
CU3	列出了第三个滚刀组的软件版本。
发电机	列出了发电机的序列号。
CAN 总线	列出了机器通信总线的状态。

### 调节中间滚刀组提刀/降刀延时

可根据需要，根据下表中从1到10 的调节范围，使用 InfoCenter 信息中心调节中间滚刀组的提刀和降刀延时。出厂默认设置为 6 (375ms)、最适合 6.1km/h 的剪草速度。

增量数	延时时间 (秒)
1	0.100
2	0.150
3	0.200
4	0.250
5	0.300
6	0.375
7	0.475
8	0.600
9	0.750
10	0.925

### 调节点动关闭延时。

使用点动关闭延时功能，滚刀组无需提升即可关闭，且可以使用 InfoCenter 信息中心进行调节。延时设置代表提升/降下操纵杆停留在提升位置、从而激活此功能的最大时间。出厂默认设置为 1、即停用此功能。

增量数	延时时间 (秒)
1	关
2	0.050
3	0.100
4	0.150
5	0.200
6	0.250
7	0.300
8	0.350
9	0.400
10	0.450

### 设置切距-控制功能

为了取得始终如一的高水平剪草质量和均匀的剪草后外观，机器提供切距-控制功能，可利用发动机速度改变滚刀速度，以维持恒定的切距。此功能默认 关闭；要配置和打开 这一功能，请参阅 如下步骤：

1. 在设置菜单中，选择 切距控制。
2. 将 切距控制 设为 打开。
3. 在设置菜单中，选择 刀片数。
4. 设置 刀片数，以匹配每个滚刀的刀片数。
5. 在设置菜单中，选择 切距 (FOC)
6. 将 切距 (FOC) 设为所需的切距设置。

### 设置滚刀速度

切距-控制功能可自动设置滚刀速度，以匹配机器速度。如果您选择不使用切距-控制功能，则可以按照如下方式手动设置滚刀速度：

1. 选择剪草高度、即滚刀组的位置。
2. 选择最适合相关情况的理想地面行驶速度。
3. 使用 5、8、11 或 14 刀片滚刀组的相应图片 ( 图 16 )，确定适当的滚刀速度设置。

	5		8		11		14
	3.8 MPH 6.1 Km/h	5.0 MPH 8.0 Km/h	3.8 MPH 6.1 Km/h	5.0 MPH 8.0 Km/h	3.8 MPH 6.1 Km/h	5.0 MPH 8.0 Km/h	3.8 MPH 6.1 Km/h
0.062"/ 1.6mm	N/R	N/R	9	N/R	9	N/R	9
0.094"/ 2.4mm	N/R	N/R	9	N/R	9	N/R	9
0.125"/ 3.2mm	N/R	N/R	9	N/R	9	N/R	9
0.156"/ 4.0mm	N/R	N/R	9	N/R	9	N/R	N/R
0.188"/ 4.8mm	N/R	N/R	9	N/R	7	N/R	N/R
0.218"/ 5.5mm	N/R	N/R	9	N/R	6	N/R	N/R
0.250"/ 6.4mm	7	N/R	6	7	5	7	N/R
0.312"/ 7.9mm	6	N/R	5	6	4	6	N/R
0.375"/ 9.5mm	6	7	4	5	4	5	N/R
0.438"/ 11.1mm	6	6	4	5	3	4	N/R
0.500"/ 12.7mm	5	6	3	4	N/R	N/R	N/R
0.625"/ 15.9mm	4	5	3	3	N/R	N/R	N/R
0.750"/ 19.0mm	3	4	3	3	N/R	N/R	N/R
0.875"/ 22.2mm	3	4	N/R	3	N/R	N/R	N/R
1.000"/ 25.4mm	3	3	N/R	N/R	N/R	N/R	N/R

g014736

图17

- 要设置滚刀速度，请在 InfoCenter 信息中心上打开主菜单，向下滚动至 设置。
- 在 设置 菜单中，向下滚动至 滚刀速度，并使用 土 按钮将滚刀速度设置为理想的数值。

### 机器配置密码

您可以在 InfoCenter 信息中心上设置密码，确保操作员无法随意更改以下机器设置：提刀延时、降刀延时、点动关闭延时、滚刀速度、倒磨速度、切距控制、刀片数和切距 (FOC)。

- 在设置菜单中，选择 保护设置。
- 将 保护设置 设为 打开。
- 看到提示后，输入 4 位数密码。
- 将点火钥匙开关转至 关闭 位置，保存密码。

**注意：** 如果忘记用户定义密码，可通过您的 Toro 授权经销商获得一个临时密码。

### 诊断故障记录指示器

如果机器出现故障，故障记录指示器图标就会显示在主屏幕上。此图标出现时，表示故障菜单中有新的记录条目，您或经销商可以使用该记录来确定问题。

关于故障清单、请咨询您的授权经销商或参阅 *维修手册*。

### 座椅调节杆

座椅调节杆位于座椅的右前角（图18），允许您前后调节座椅。

**注意：** 如需要额外调节座椅，可以拆下将座椅固定到底座的 4 颗螺栓，将座椅移至提供的第二套安装孔。

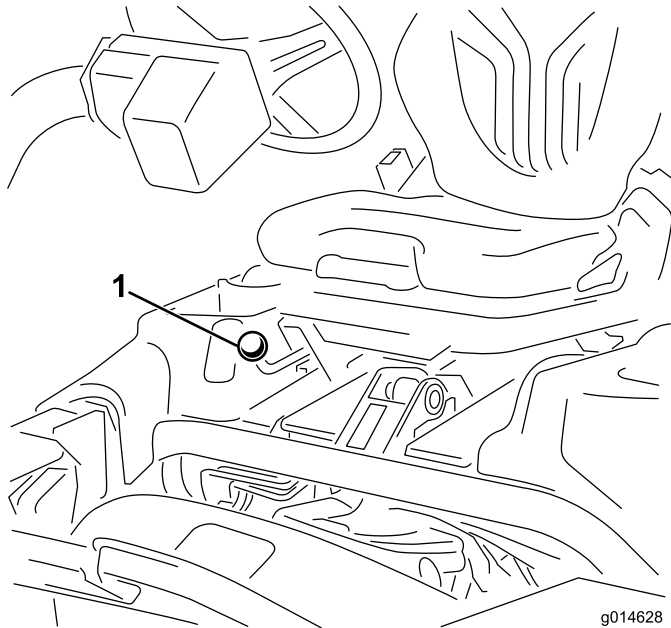


图18

- 座椅调节手柄

### 燃油切断阀

存放机器或者用卡车或拖车运输机器时，应关闭座椅后面、油箱下面的燃油切断阀（图19）。

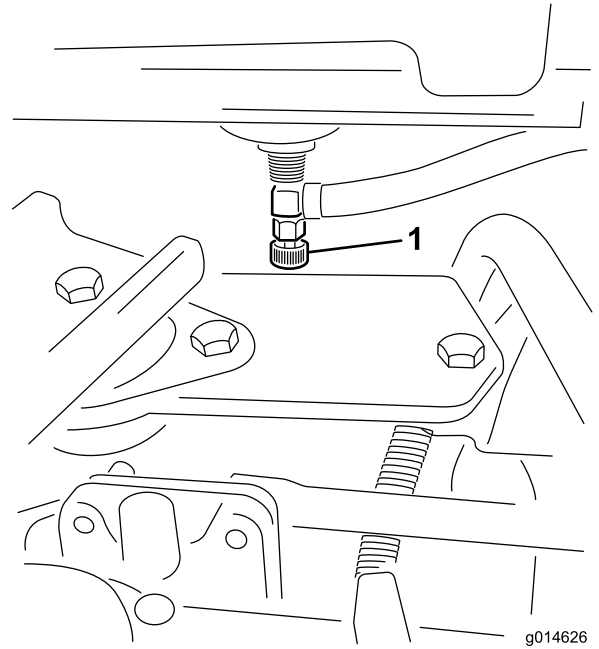


图19

- 燃油切断阀（油箱下面）

### 滚刀组电源断开连接器

安装、拆下滚刀组或操作滚刀组之前，应通过分离位于主机左侧的翻车保护杆底部的滚刀组电源断开连接器（图20）来断开滚刀组与电源的连接。操作机器之前、插上接头。

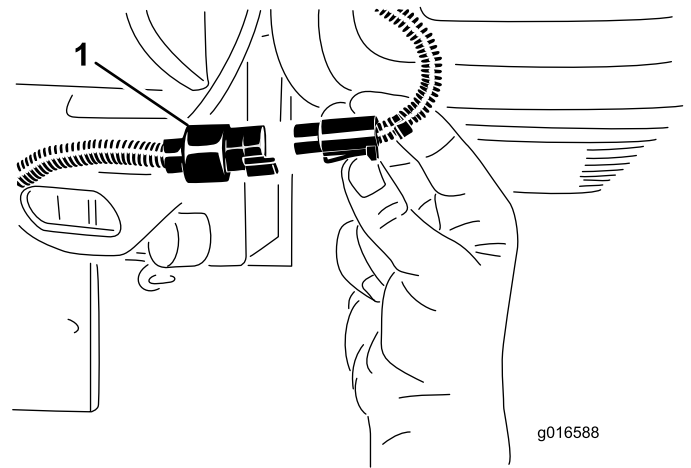


图20

- 滚刀组电源断开连接器

### 小心

如果您不断开滚刀组电源、其他人可能会意外启动滚刀组、导致手脚重伤。

在滚刀组上工作之前、应始终分离滚刀组电源断开连接器。

### 规格

**注意：** 规格与设计如有变更、恕不另行通知。

剪草宽度	1510mm
轮距	1280mm
轴距	1190mm
总长度（含集草斗）	2490mm
总宽度	1790mm
总高度	2050mm
配重块	请参阅机器序列标签（图1）。

## 附件/配件

有一系列 Toro 批准的附件和配件可供选用，可与机器一同使用，以提升和扩大其能力。请联系您的授权服务提供商或经销商，或访问 [www.Toro.com](http://www.Toro.com)，获取所有经批准附件和配件的清单。

为最好地保护您的投资和保持 Toro 设备的最佳性能，请选择 Toro 正品零件。谈到可靠性，Toro 提供有根据我们设备的精密设计规格设计的更换零件。要想放心无虞，请坚持使用 Toro 正品零件。

## 操作

**注意：** 请根据正常操作位置来判定机器的左侧和右侧。

## 安全第一

请仔细阅读安全部分的所有安全说明和标志。了解这些安全信息、可帮助您或旁观者免受伤害。

### ⚠ 危险

在湿草或陡坡上操作机器可能导致打滑和失控。

- 在斜坡上操作时应减速并格外小心。
- 不要在靠近水面的地方操作机器。

### ⚠ 危险

机器沿边缘行驶可能导致翻滚，从而造成严重的人身伤害、死亡或溺水。

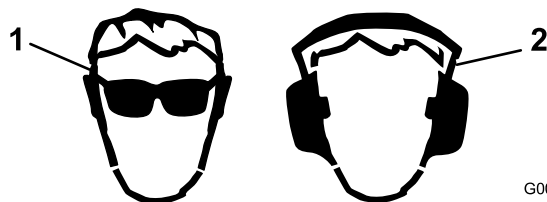
不要在靠近陡降处操作机器。

### ⚠ 小心

操作员的耳朵若长时间裸露在外，该机器产生的噪音级别可能造成听力丧失。

操作时请佩戴听力保护用具。

使用眼、耳、手、脚和头部防护装备。



G009027

图21

1. 应佩戴护目镜。
2. 佩戴听力防护装置。

## 检查机油

发货时发动机的曲轴箱内有 1.65L（带滤清器）机油；但在首次启动发动机前后，您仍需检查机油油位。

发动机使用达到美国石油协会（API）“服务等级” SG、SH、SJ 或更高级别的任何优质去污油。推荐粘度（重量）为 SAE 30。

1. 将机器停在水平地面上。
2. 旋出量油尺，用干净的抹布擦拭。
3. 将量油尺拧入量油尺管道中，并确保它完全插入（图22）。

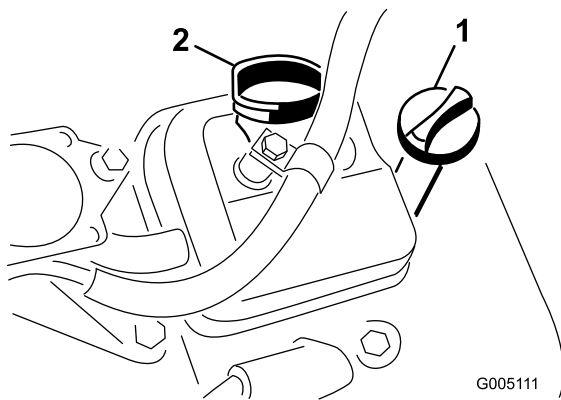


图22

1. 量油尺                      2. 加油颈盖

4. 从量油尺管道拧下量油尺，查看油位。
5. 如果油位较低，请从气门室盖上拆下加油颈盖，然后将机油倒入气门室盖的开口，使油位提高到量油尺上的 FULL（已满）标记。在此过程中应缓慢添加机油并不时检查油位。**切勿过量添加。**

**重要事项：** 每运行 8 小时或每天检查一次油位。

6. 将加油颈盖和量油尺固定到位。

## 油箱加油

- 油箱容量：26.6L
- 建议使用的燃油：
  - 为取得最佳效果，请仅使用干净新鲜（少于 30 天）的无铅汽油（辛烷值为 87 或更高）（(R+M)/2 分等法）。
  - **乙醇：**在汽油中、乙醇（乙醇汽油）体积与甲基叔丁基醚（MTBE）体积最高仅可分别为 10% 或 15%。乙醇与 MTBE 不同。不得使用乙醇体积占 15% 的（E15）的汽油。**切勿使用乙醇体积超过 10% 的汽油**，例如 E15（含 15% 的乙醇）、E20（含 20% 乙醇）或 E85（含高达 85% 的乙醇）。使用未经批准的汽油可能导致超出保修范围的性能问题和/或发动机损坏。
  - **切勿**使用含有甲醇的汽油。
  - **切勿**在冬季将燃油存放于燃油箱或燃油容器内，除非使用燃油稳定剂。
  - **切勿**将机油添加到汽油中。

**重要事项：** 切勿使用燃油稳定剂/调节剂以外的燃油添加剂。切勿使用基于酒精（如乙醇、甲醇或异丙醇）的燃油稳定剂。

## ⚠ 危险

在特定条件下、燃油极为易燃易爆。燃油起火或爆炸会灼伤您和他人、而且还会造成财产损失。

- 请在发动机已冷却的状况下、在室外的开阔区域添加燃油。擦干净溢出的燃油。
- 切勿在封闭的拖车内加注燃油箱。
- 切勿将油箱完全加满。燃油油位最高只能加到油箱加油颈底部以下 1 英寸（25 毫米）处。油箱中留出的这部分空间是为了预防燃油发生膨胀。
- 处理燃油时切勿吸烟，而且要远离明火或汽油烟气容易被火花点燃的场所。
- 将燃油存放在规定容器内、远离儿童。切勿购买超过 30 天的燃油供应量。
- 切勿在整个排气系统没有到位且未在适当工作条件下时加油。

## ⚠ 危险

在某些情况下，静电可能会释放出能引燃汽油蒸气的火花。燃油起火或爆炸会灼伤您和他人，而且还会造成财产损失。

- 加油前，总是把燃油容器放在远离机器的空地上。
- 不要在车辆内或在卡车或拖车上加油，因为里面的地毯或卡车上的塑料衬垫的绝缘效果会减缓静电的释放。
- 如果可行的话，把机器从卡车或拖车上卸下来，在其轮子着地后再加油。
- 如果做不到，可用手提容器给卡车或拖车上的机器加油，不要使用汽油加油枪。
- 如果您必须使用加油枪，应始终使加油枪口与油箱或容器开口的边缘接触，直到完成加油过程。

1. 清理燃油箱盖附近的区域，然后将其卸下（图23）。

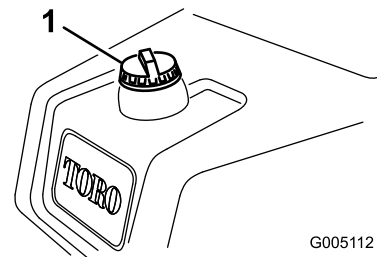


图23

1. 燃油箱盖
- 
2. 无铅普通汽油油位最高只能加到油箱加油颈底部以下 25mm 处。  
油箱中留出的这部分空间是为了预防燃油发生膨胀。**切勿将油箱完全加满。**
  3. 牢牢盖上燃油箱盖。擦干净溢出的燃油。  
**注意：** 油箱盖固定时可听到咔哒一声。

## 检查液压油油位

机器的液压油箱在出厂时已加满约 25.7L 的高品质液压油。在每天操作机器之前，请检查液压油箱（座椅后面、左侧）前面白色塑料窗口中的液压油油位。液压油应介

于窗口的上下两条线之间；如果不是，请按照以下部分所述，添加适当的液压油：

推荐的替代液压油为：

**Toro 优质全天候液压油**（提供 19L 桶装或 208L 圆桶装。请查看零件目录或联系 Toro 经销商，获取零件号。）

**备选液压油：** 如果无法获得 Toro 液压油，可使用符合以下所有材料性能和行业规格的其他液压油来代替。我们不建议使用合成液压油。请咨询您的润滑剂经销商，确定合格产品。

**注意：** 对于因使用不当替代产品而造成的损坏，Toro 将不承担任何责任，因此，请仅使用信誉好的制造商的产品，他们会对其产品提供支持。

高粘度指数/低倾点耐磨液压油，ISO VG 46	
材料属性：	
粘度，ASTM D445	cSt @ 40° C 44~48 cSt @ 100° C 7.9~8.5
粘度指数 ASTM D2270	140~160
倾点，ASTM D97	-36.7° C~-45° C
行业规格：	
Vickers I-286-S（质量标准）、Vickers M-2950-S（质量标准）、Denison HF-0	

**重要事项：** ISO VG 46 多级通用液压油在各种温度条件下均能提供最优性能。ISO VG 68 液压油可用于 18° C~49° C 的持续高温环境，能提供更优的性能。

可生物降解的优质液压油 — Mobil EAL EnviroSyn 46H

**重要事项：** Mobil EAL EnviroSyn 46H 是 Toro 认可的唯一一种合成可生物降解液压油。此液压油与 Toro 液压系统中使用的橡胶部件相配，适合各种温度条件。此液压油与常规矿物油相兼容，但为了实现最佳的生物降解能力和最佳性能，应彻底冲洗液压系统中的常规液压油。美孚经销商为这种油提供两种容量包装：19L 的容器或 208L 圆桶。

**重要事项：** 许多液压油都是近乎无色的，所以很难找出泄漏点。我们提供 20ml 瓶装的人造红色染色添加剂，可添加到液压系统的液压油中。一瓶足够添加到 15~22L 的液压油中。订购零件号为 44-2500，可从 Toro 授权经销商处购买。不建议此人造红色色素与可生物降解的液压油一起使用。使用食用色素。

**重要事项：** 无论使用何种类型的液压油、用于果岭外应用、切根或在高于 29° C 环境温度下使用的任何主机都应安装油冷却器组件、请参阅 [5 安装油冷却器（可选）](#)（页码 13）。

## 液压油箱加油

1. 将机器停在水平地面上。确保机器已经冷却，这样油才是冷的。
2. 从液压油箱上取下盖子（图24）。

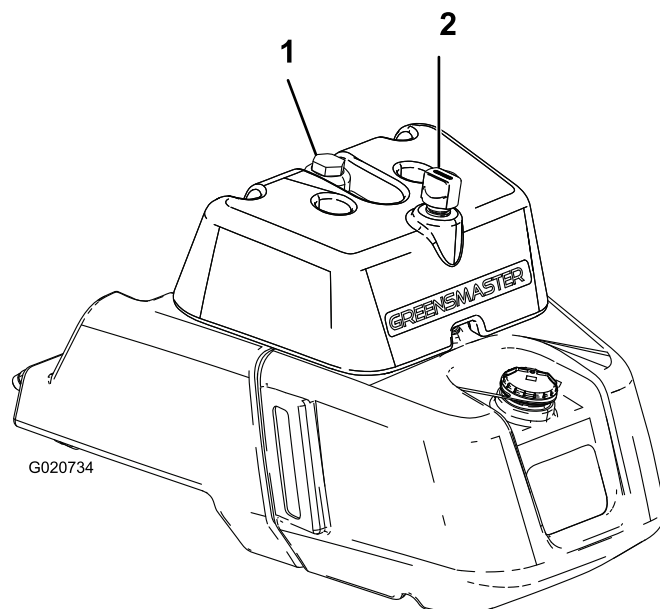


图24

1. 液压油箱盖
2. 通气孔

3. 将适当的液压油缓慢注入油箱，直至油位达到油箱前面白色窗口中的 FULL（已满）标记。切勿过量添加。

**重要事项：** 为防止系统污染，请在穿孔之前清洁液压油容器的顶部。确保注口和漏斗的干净整洁。

4. 安装液压油箱盖。擦干净可能溢出的任何燃油。

**重要事项：** 首次启动发动机之前请先检查液压油的液位，之后每天启动之前均需检查。

## 检查滚刀到底刀的接触

每天操作机器之前、都要检查滚刀到底刀的接触情况、无论是否接受之前的剪草质量。整个长度上滚刀和底刀都必须轻微接触；请参阅滚刀组操作手册。

检查滚刀前，断开滚刀组电源断开连接器；请参阅 [滚刀组电源断开连接器](#)（页码 19）。完成后再连接起来。

## 检查轮胎气压

根据您的草坪状况，调节前轮的胎压，最低为 0.83bar，最高为 1.10bar。

调节后轮的胎压，最低为 0.83bar，最高为 1.10bar。

## 检查车轮螺母的扭矩

### 警告

未能保持适当的车轮螺母扭矩可能会导致人身伤害。

在运行 1~4 个小时和再次运行 10 个小时之后，上紧车轮螺母扭矩至 95~122N·m。此后每 200 个小时上紧一次扭矩。

为确保均匀分布，以星形方式上紧刹车扭矩。

## 机器磨合

请参阅随机器提供的发动机手册，了解磨合期建议的机油更换和维护程序。

磨合期仅需剪草 8 个小时。

由于机器最初几个小时的运行对未来的可靠性至关重要、因此请密切监控其功能和性能、从而随时注意到并纠正可能导致大问题的小困难。请在磨合期内经常检查机器是否有任何漏油、松动或任何其他故障的迹象。

## 启动和停止发动机

**注意：** 检查剪草机下方的区域、确保没有杂物。

### 启动 发动机

**注意：** 检查剪草机下方的区域，确保没有杂物。

1. 坐在座椅上，锁住手刹，分离提升/降下剪草控制杆，并将功能控制杆移至 空档 位置。
2. 将脚从驱动踏板上移开，确保踏板处于 空档 位置。
3. 将阻风门控制杆移至 关闭 位置（仅当启动冷却的发动机时），然后将油门杆移至 半油门 位置。
4. 插入点火钥匙并顺时针旋转，直至发动机启动。
5. 发动机启动之后，调节阻风门以保持发动机平稳运行。尽快将阻风门向后推至关闭位置，打开阻风门。热发动机需要很小阻风或根本不需要阻风。
6. 在发动机启动后按照以下顺序检查机器：
  - A. 将油门控制杆移至 快速 位置，然后立即通过向前移动提升/降下控制杆接合滚刀。滚刀组应落下，并且所有滚刀都应转动。
  - B. 向后移到提升/降下剪草控制杆。滚刀应停止，然后滚刀组应提升至完全行驶位置。
  - C. 设置刹车以防止机器移动，通过前进和后退位置操作驱动踏板。
  - D. 继续上述程序 1~2 分钟。将功能控制杆移至空档，刹好手刹，关闭发动机。
  - E. 检查是否有漏油现象，如果发现任何泄漏，请拧紧液压接头。

**注意：** 当机器为全新，且轴承和滚刀较紧时，进行此检查时必须使用快速油门杆位置。磨合期之后可能不再需要快速油门设置。

**注意：** 如果漏油情况继续存在，请联系当地的 Toro 授权经销商寻求帮助，必要时更换零件。

**重要事项：** 马达或车轮密封件上出现油迹是正常的。密封件需要少量润滑才能正常使用。

### 停止发动机

1. 将油门杆移至 慢速 位置，分离提升/降下剪草控制杆，并将功能控制杆移至 空档 位置。
2. 将启动马达钥匙旋转至 关，关闭发动机。从点火开关上拔下钥匙、防止意外启动。
3. 存放机器之前、关闭燃油切断阀。

## 检查安全联锁系统



如果安全联锁开关断开或损坏、操作机器可能造成意外人身伤害。

- 切勿随意改动联锁开关设置。
- 每日均应检查联锁开关的操作、更换任何损坏的开关、然后再操作机器。

安全联锁系统的用处是防止对机器执行可能伤害操作员或损坏机器的操作。

- 驱动踏板处于 空档 位置。
- 功能控制杆处于 空档 位置。

安全联锁系统可防止发动机移动，除非：

- 手刹关闭。
- 操作员坐在座椅上。
- 功能控制杆处于 剪草 位置或 行驶 位置。

除非功能控制杆处于剪草位置，否则安全联锁系统将阻止滚刀运行。

每日执行以下系统检查，确保联锁系统操作正确：

1. 坐在座椅上，将驱动踏板移至空档 位置，将功能控制杆移至空档 位置并设定手刹。
2. 尝试踩下驱动踏板。  
如果无法踩动踏板，则表示联锁系统操作正确。如果操作错误，请更正。

3. 坐在座椅上，将驱动踏板移至空档 位置，将功能控制杆移至空档 位置并设定手刹。
4. 将功能控制杆移至 剪草 或 行驶 位置，并尝试启动发动机。

发动机如果不转动或不启动，则表示联锁系统操作正确。如果操作错误，请更正。

5. 坐在座椅上，将驱动踏板移至空档 位置，将功能控制杆移至空档 位置并设定手刹。
6. 启动发动机，将功能控制杆移至剪草或行驶位置。

发动机如果熄火，则表示联锁系统操作正确。

如果操作错误，请更正。

7. 坐在座椅上，将驱动踏板移至空档 位置，将功能控制杆移至空档 位置并设定手刹。
8. 启动发动机。
9. 松开手刹，将功能控制杆移至 剪草 位置，并从座椅上抬起。

发动机应关闭，这表示联锁系统操作正确。如果操作错误，请更正。

10. 坐在座椅上，将驱动踏板移至空档 位置，将功能控制杆移至空档 位置并设定手刹。

11. 启动发动机。

12. 前移提升/降下剪草控制杆，降低滚刀组。滚刀组应降低，但不会开始旋转。

如果开始旋转，则表示联锁系统操作错误；请在操作机器之前解决该问题。

## 检查防漏油感应器

防漏油感应器系统的设计旨在帮助提前检测液压油系统泄漏的情况。如果主液压油箱的油位下降 118~177ml，油箱中的浮动开关将关闭。经过一秒钟的延迟之后，警报将响起，向操作员发出警告（图27）。机器操作期间正常加热会引起机油膨胀，从而导致机油转移到辅助油箱。点火开关关闭时，机油可返回主油箱。

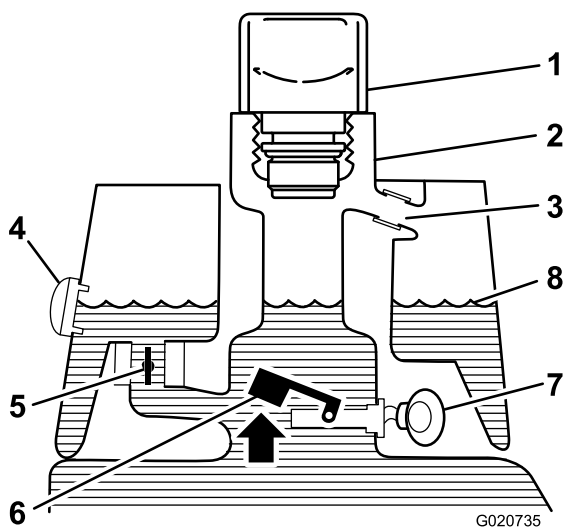


图25

启动之前（机油冷却）

- |         |                |
|---------|----------------|
| 1. 通气孔盖 | 5. 螺线圈回流阀 — 打开 |
| 2. 加油颈  | 6. 浮动提升开关 — 打开 |
| 3. 溢流管  | 7. 没有声音        |
| 4. 观察窗口 | 8. 油位（冷）       |

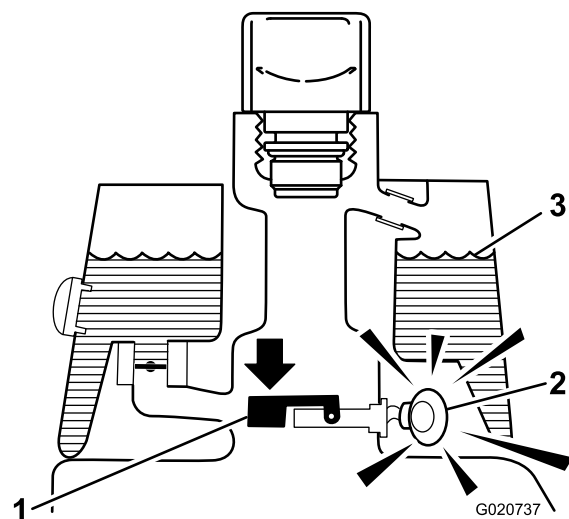


图27

泄漏警告！

- |                |          |
|----------------|----------|
| 1. 浮动下降 — 开关关闭 | 3. 油位（温） |
| 油位下降 118~177ml |          |
| 2. 警告蜂鸣器       |          |

## 检查泄漏检测系统的操作

1. 将点火开关移至 开启 位置。不要启动发动机。
2. 从油箱颈上取下液压油箱盖和滤网。
3. 将干净的支杆或螺丝刀插入油箱颈，然后轻轻地向下推至浮动开关上（图28）。警报应在一秒钟的延迟后响起。

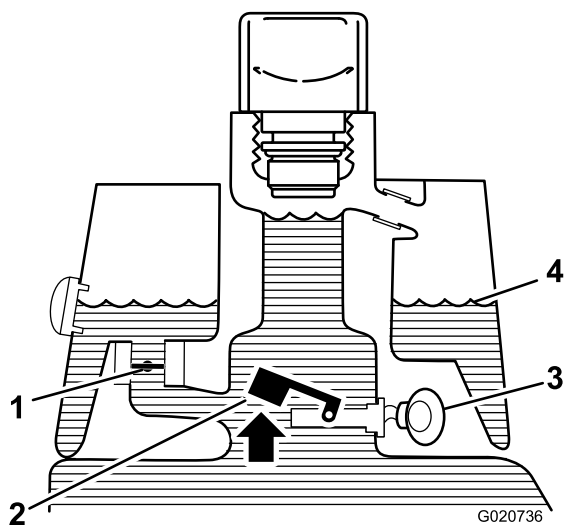


图26

正常操作（机油变热）

- |                |          |
|----------------|----------|
| 1. 螺线圈回流阀 — 关闭 | 3. 警告蜂鸣器 |
| 2. 浮动提升 — 开关打开 | 4. 油位（温） |

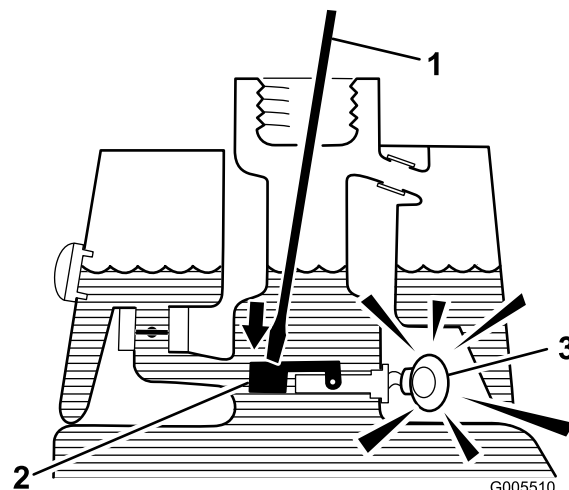


图28

- |              |          |
|--------------|----------|
| 1. 清洁的支杆或螺丝刀 | 3. 警告蜂鸣器 |
| 2. 踩下开关      |          |

4. 松开浮动开关。

**注意：** 警报应停止发声。

5. 安装滤网和液压油箱盖。将点火开关移至 关闭 位置。



## 检查防漏油感应器

防漏油感应器警报可能因以下原因响起：

- 出现漏油 118~177ml 的情况。
- 由于油冷却收缩造成主油箱的油位下降 118~177ml。

如果警报响起，应尽快关闭剪草机并检查泄漏情况。如果在果岭上操作时警报响起，应首先驶出果岭。应在继续操作之前确定泄漏来源并维修。

如果未发现泄漏情况，或怀疑是错误警报，请将点火开关移至 关闭 位置，让机器停止 1~2 分钟，使油位稳定下来。启动机器并在一个非敏感区域操作，以确认是否存在泄漏。

机油收缩造成的错误警报可能是机器在正常操作后闲置时间过长导致的。如果机器在繁重工作负载下运行较长时间后在工作负载减少的情况下运行，也可能导致错误警报。要避免错误警报，则需关闭机器，而不是长时间闲置。

## 安装和拆下滚刀组

**注意：** 在磨快滚刀组、设置剪草高度或执行其他维护程序时，将滚刀组滚刀马达放置在悬挂臂前面的存放位置，防止马达受到损坏。

**重要事项：** 当滚刀马达位于机器机架的支座中时，切勿将悬挂提升至行驶位置。否则，可能导致马达或软管受损。

**重要事项：** 当您需要翻转滚刀组时，应支撑住滚刀组的后部，确保底刀架调节螺丝后端的螺母不会接触工作表面（图29）。

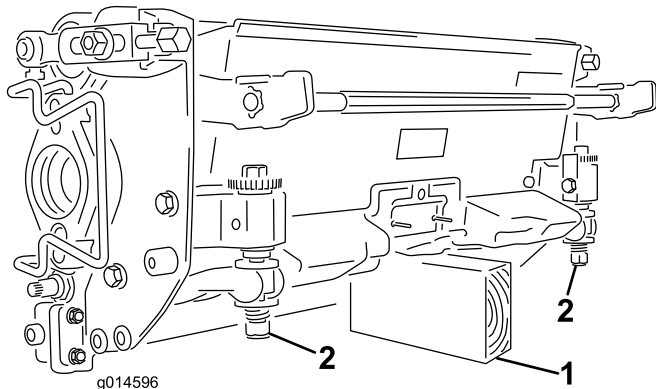


图29

1. 支撑块（未提供）
2. 底刀架调节螺丝螺母

## 安装电气配重块

如图30所示，用 2 个平头螺丝将电气配重块固定到现有配重块上。

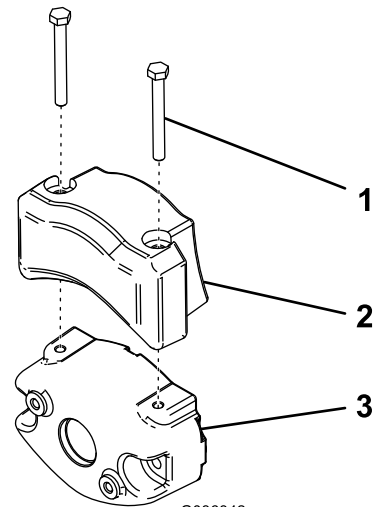


图30

1. 平头螺丝
2. 电气配重块
3. 现有配重块

## 安装滚刀组

1. 断开滚刀组电源断开连接器；请参阅 [滚刀组电源断开连接器](#)（页码 19）。

### ⚠ 小心

如果您不断开滚刀组电源，其他人可能会意外启动滚刀组，导致手脚重伤。

操作滚刀组之前，应始终分离滚刀组电源断开连接器。

2. 提起搁脚板并翻开，以便接触到中间滚刀组位置（图31）。

### ⚠ 小心

如果搁脚板掉入关闭位置，会夹痛手指。

搁脚板打开时，手指应远离该区域。

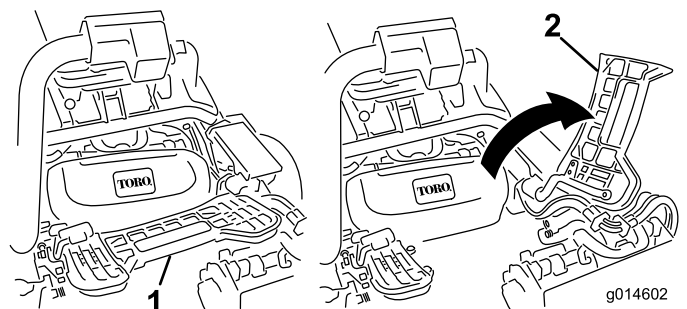


图31

1. 搁脚板 — 关闭
2. 搁脚板 — 打开

3. 将滚刀组放在中间悬挂臂下。

- 当悬挂臂杆上的闩锁指向上方（即打开）时（图32），向下压悬挂臂，使悬挂臂杆与滚刀组上方的支架相契合（图33）。

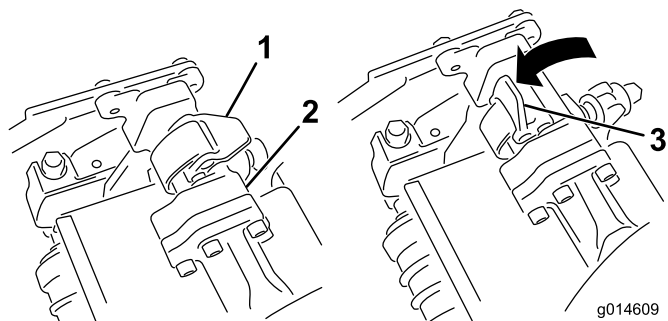


图32

1. 闩锁 — 关闭位置
2. 悬挂臂杆
3. 闩锁 — 打开位置

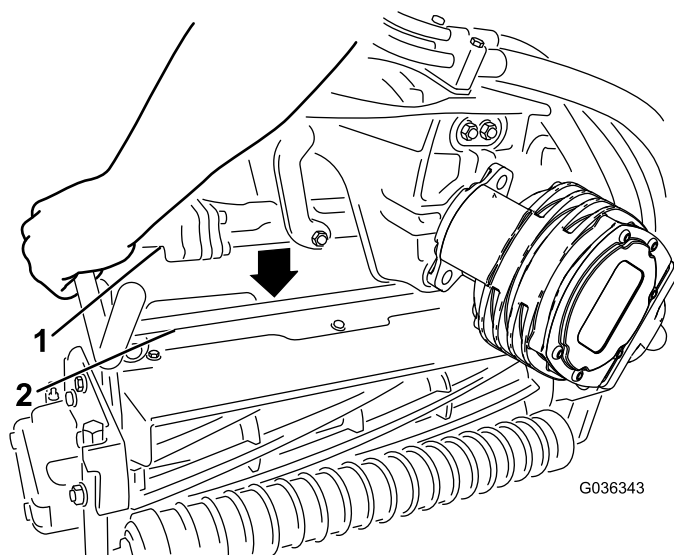


图33

1. 悬挂臂杆
2. 滚刀组横杆

5. 向下并绕着滚刀组横杆关闭闩锁，将它们锁定到位（图32）。

**注意：**当闩锁正确锁定到位时，可以感觉到并听到“咔哒”声。

6. 在滚刀组马达的花键轴上涂抹干净的润滑脂（图34）。
7. 将马达插入滚刀组左侧（从操作员的位置看），并将滚刀组上的马达固定架拉向马达，直到听见马达两侧发出“咔哒”的声音（图34）。

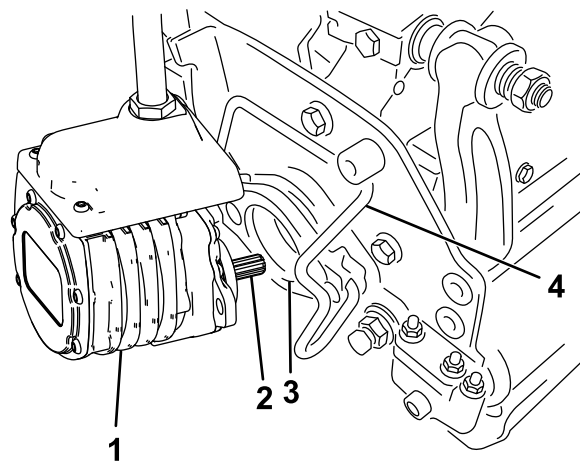


图34

1. 滚刀马达
2. 花键轴
3. 凹洞
4. 马达固定架

8. 将集草斗安装到悬挂臂的集草斗钩上。
9. 对其他滚刀组重复此步骤。
10. 连接滚刀组电源断开连接器；请参阅 [滚刀组电源断开连接器](#)（页码 19）。

## 拆下滚刀组

1. 断开滚刀组电源断开连接器；请参阅 [滚刀组电源断开连接器](#)（页码 19）。

### ⚠ 小心

如果您不断开滚刀组电源、其他人可能会意外启动滚刀组、导致手脚重伤。

操作滚刀组之前，应始终分离滚刀组电源断开连接器。

2. 将机器停放在干净的水平地面上，将滚刀组放到地面上，直到悬挂液压装置完全展开，停止发动机并固定好手刹。
3. 将马达固定架朝着滚刀组的方向从马达槽中推出，并从滚刀组上拆下马达。



**重要事项：** 滚刀组滚刀运行时，切勿在果岭上停止机器，因为这可能损坏草坪。在较湿的果岭上停止机器可能会留下车轮印记或压痕。

7. 如果在修剪果岭时防漏油感应器警报响起，应立即提起滚刀组，直接驶出果岭，然后在远离果岭的区域停下机器。确定警报的起因并解决问题。

8. 将外围的草剪掉，完成果岭修剪作业。请务必采用与上一次剪草不同的剪草方向。

**注意：** 始终要考虑天气和草坪状况，请确保采用与上一次剪草不同的剪草方向。

9. 完成外周的剪草时，向后轻拍提升/降低剪草杆，停止滚刀，然后驶离果岭。当所有滚刀组都已离开果岭时，提起滚刀组。

**注意：** 这会最大程度地减少果岭上的草屑堆积。

10. 重新放回旗杆。

11. 在行驶至下一个果岭之前，清空集草斗里的所有草屑。

**注意：** 较重的湿草屑会对集草斗产生不当压力，为机器增加不必要的重量，导致发动机、液压系统、刹车等的负荷增大。

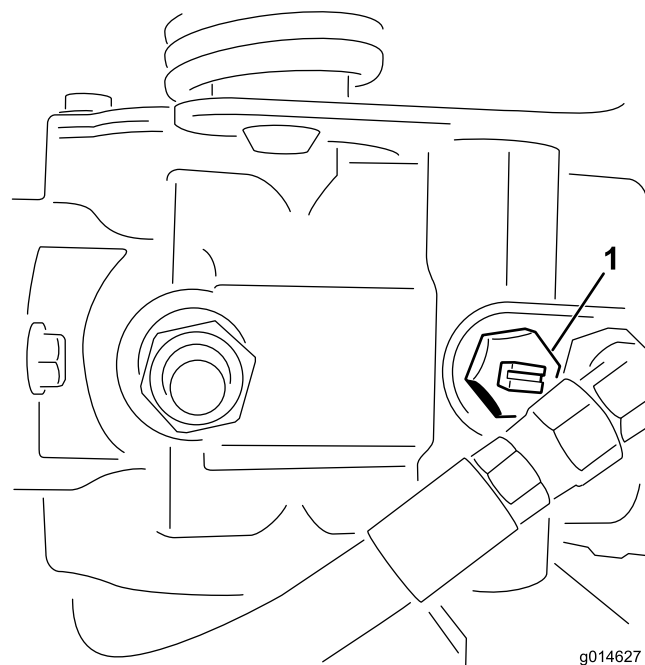


图38

1. 旁通阀 — 显示为关闭（水平）位置的槽

2. 启动发动机之前，旋转旁通阀，使槽处于水平位置，这样就可以关闭旁通阀（图38）。旁通阀打开时，切勿启动发动机。

## 剪草后检查和清理

完成剪草操作后，用不带喷嘴的浇水软管彻底清洗机器，以免过大的水压产生污染或损坏密封件与轴承。**切勿用水清洗热发动机或电气连接。**

清洁后，检查机器是否可能出现液压油泄漏及液压与机械组件损坏或磨损的情况，并检查滚刀组的锋利程度。此外，可使用 SAE 30 油来润滑刹车轴组件，或喷上润滑剂，从而防止腐蚀，并帮助机器在接下来的剪草作业中取得令人满意的表现。

## 在不剪草的情况下驾驶机器

确保滚刀组完全提起。将功能控制杆移至行驶位置。开下陡峭的小山时，用刹车减慢机器速度，防止失控。靠近长草区时应始终减速，并小心穿过起伏较大的地形。熟悉机器的宽度。切勿尝试从两个靠得很近的物体之间穿过，以免造成代价昂贵的损坏和停机时间。

## 搬运机器

- 从拖车或卡车装卸机器时需小心谨慎。
- 将机器装入拖车或卡车时，请使用全宽坡道。
- 用绑带、链条、缆绳或绳索将机器固定牢靠。前后绑带应朝向机器的外侧和下方。

## 拖曳机器

出现紧急情况时，可以短距离拖曳机器，不超过 0.4km；然而，在标准程序中，Toro 不建议这么做。

**重要事项：** 拖曳机器的速度切勿超过 3~5km/h，否则驱动系统可能会受损。如果机器必须移动较长的距离、请使用卡车或拖车来运输。

1. 找到并旋转泵上的旁通阀，使槽处于垂直位置（图38）。

# 维护

**注意：** 请根据正常操作位置来判定机器的左侧和右侧。

**注意：** 您可以访问 [www.Toro.com](http://www.Toro.com)，并从主页上的“手册”链接搜索您的机器，下载免费的电路图或液压系统示意图。

**重要事项：** 请参阅您的发动机用户手册，了解更多维护程序。

## ⚠ 小心

如果将钥匙留在点火开关上，可能会有人无意中启动发动机，对您或其他旁观者造成严重伤害。

执行任何维护前，请拔下点火钥匙，然后断开火花塞电线。收起电线，以防止意外接触火花塞。

## 推荐使用的维护计划

维护间隔时间	维护程序
初次使用1小时后	<ul style="list-style-type: none"><li>• 检查车轮螺母的扭矩。</li></ul>
初次使用10小时后	<ul style="list-style-type: none"><li>• 检查车轮螺母的扭矩。</li></ul>
初次使用25小时后	<ul style="list-style-type: none"><li>• 更换机油和机油滤芯。</li></ul>
初次使用50小时后	<ul style="list-style-type: none"><li>• 更换液压油过滤器。</li><li>• 检查发动机转速（怠速和全油门的情况下）。</li></ul>
在每次使用之前或每日	<ul style="list-style-type: none"><li>• 检查机油。</li><li>• 检查液压油油位。</li><li>• 检查滚刀到底刀的接触。</li><li>• 检查安全连锁系统。</li><li>• 检查液压管线和软管。</li></ul>
每50个小时	<ul style="list-style-type: none"><li>• 维护空气滤清器泡沫滤芯（在多尘或肮脏的操作条件下应更频繁）。</li><li>• 检查电池的电解液液位。</li><li>• 检查电池线连接。</li></ul>
每100个小时	<ul style="list-style-type: none"><li>• 维护空气滤清器纸质滤芯（在多尘或肮脏的操作条件下应更频繁）。</li><li>• 更换机油和机油滤芯。</li></ul>
每200个小时	<ul style="list-style-type: none"><li>• 检查车轮螺母的扭矩。</li></ul>
每400个小时	<ul style="list-style-type: none"><li>• 给机器加润滑脂。</li><li>• 给机器加润滑脂。</li></ul>
每800个小时	<ul style="list-style-type: none"><li>• 更换火花塞</li><li>• 更换燃油滤清器。（如果燃油流受阻，请尽快更换）</li><li>• 更换液压油、过滤器及油箱呼吸器。</li><li>• 检查发动机转速（怠速和全油门的情况下）。</li><li>• 检查气门间隙。</li></ul>
每两年一次	<ul style="list-style-type: none"><li>• 检查燃油管线和接头。</li><li>• 更换活动软管。</li></ul>

# 日常维护检查表

复印本页以供日常使用。

维护检查项	第__周:						
	周一	周二	周三	周四	周五	周六	周日
检查安全联锁操作。							
检查仪表工作情况							
检查防漏油感应器警报。							
检查刹车工作情况。							
检查燃油油位。							
检查液压油油位。							
检查机油油位。							
清洁发动机空气冷却片。							
检查空气滤清器预滤清器。							
检查是否有任何异常发动机噪音。							
检查滚刀到底刀的调节。							
检查液压软管是否受损。							
检查漏液情况。							
检查轮胎气压。							
检查剪草高度的调节。							
为掉漆部分补漆。							

疑点记录		
检查人员:		
项目	日期	情况

# 润滑

## 给机器加润滑脂

维护间隔时间：每400个小时

用 2 号锂基润滑脂润滑黄油嘴。

1. 擦干净黄油嘴、这样就不会有杂质进入轴承或轴套中（图39）。

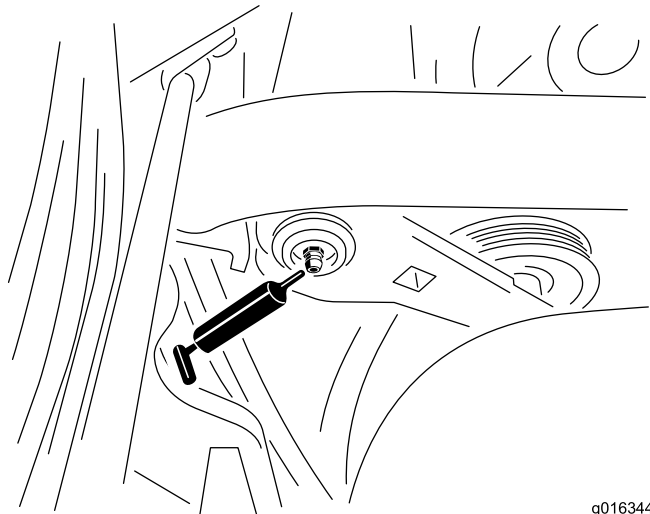


图39

所示为汽油型号的左侧；您的型号可能有所不同。

2. 将润滑脂打入轴承或轴套中，直到看到润滑脂。擦掉多余的润滑脂。

# 发动机维护

## 维护空气滤清器

维护间隔时间：每50个小时—维护空气滤清器泡沫滤芯（在多尘或肮脏的操作条件下应更频繁）。

每100个小时—维护空气滤清器纸质滤芯（在多尘或肮脏的操作条件下应更频繁）。

1. 彻底清洁滤清器盖（图40）。

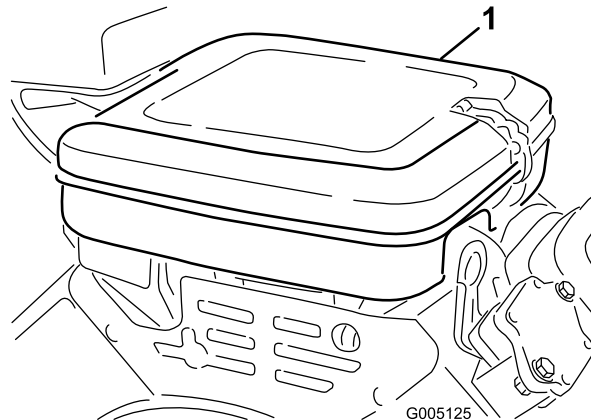


图40

1. 空气滤清器盖

2. 松开锁箍并拆下空气滤清器盖。
3. 卸下将滤芯固定到空气滤清器壳体上的蝶形螺帽（图40）。
4. 如果泡沫滤芯变脏，请将其从纸质滤芯中取出（图41）。按照以下方式彻底清洁滤芯：
  - A. 使用液体肥皂和温水溶液清洗泡沫滤芯。挤压滤芯以清除污渍，但切勿用力扭曲，因为泡沫可能被撕裂。
  - B. 用干净的抹布包裹滤芯，吸干其中的水分。挤压抹布和泡沫滤芯使其变干。

**重要事项：** 干燥泡沫滤芯时切勿拧压。

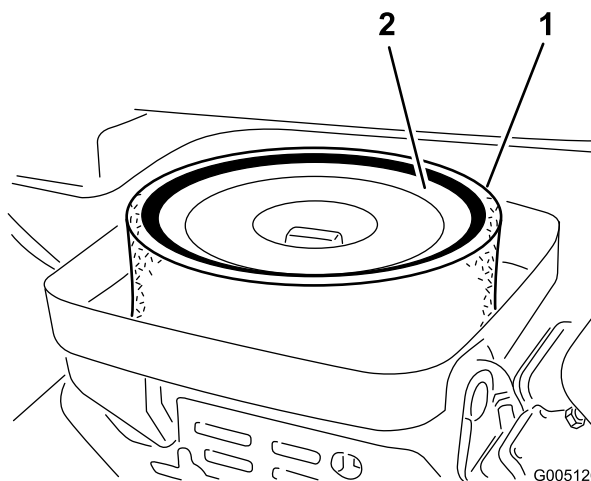


图41

1. 泡沫滤芯
2. 纸质滤芯
3. 蝶型螺帽

5. 维护泡沫滤芯时，请检查纸质滤芯的状况。在平坦的表面轻轻敲滤芯进行清洁，或在必要时更换。
6. 依次安装泡沫滤芯、纸质滤芯、蝶形螺帽和空气滤清器盖。

**重要事项：** 没有安装空气滤清器的情况下禁止操作发动机，因为这样可能导致发动机过度磨损和损坏。

## 更换机油和机油滤芯

**维护间隔时间：** 初次使用25小时后—更换机油和机油滤芯。

每100个小时

1. 拆下排油塞（图42），让油流入放油盘。油不再流时，安装排油塞。

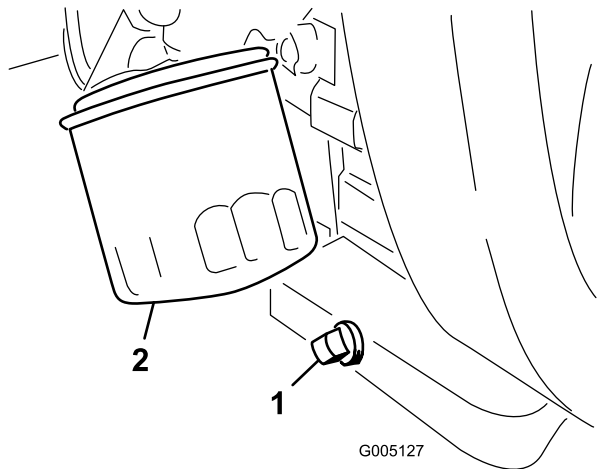


图42

1. 排油塞
2. 机油滤芯

2. 拆下机油滤芯（图42）。
3. 在新的滤芯垫片上涂上薄薄一层干净油。
4. 用手旋动滤清器，直到垫片接触到滤清器安装座，然后再旋转 3/4 至 1 圈上紧。**不要上得过紧。**
5. 向曲轴箱中添加机油；请参阅 [检查机油（页码 20）](#)。
6. 适当处置机油滤清器和废油。

## 更换火花塞

**维护间隔时间：** 每800个小时

建议空隙为 0.76mm

使用正确的火花塞 Champion RC 14YC。

**注意：** 火花塞通常使用时间较长；但是，只要发动机出现故障，就应取下并检查火花塞。

1. 清洁火花塞周围的部位，防止杂质落入气缸。
2. 将电线从火花塞中拉出，然后取出火花塞。
3. 检查侧电极、中心电极和中心电极绝缘体的状况，确保没有任何损坏。

**重要事项：** 更换破裂、污浊、肮脏或有其他故障的火花塞。切勿使用钢丝刷喷砂、刮擦或清洗电极，因为砂粒最终会从火花塞中漏出，进入气缸并损坏发动机。

4. 将中心电极与侧电极之间的空隙设置为 0.76mm（图43）。

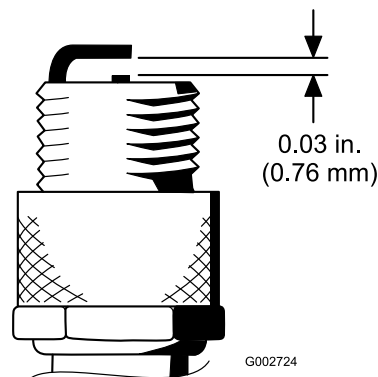


图43

5. 安装已设定正确空隙、带密封垫片的火花塞，并将火花塞拧紧至 23N·m。如果没有扭矩扳手，请牢固拧紧火花塞。



# 燃油系统维护

## 更换燃油滤清器

**维护间隔时间：** 每800个小时（如果燃油流受阻，请尽快更换）

内置式滤清器放置到油箱与化油器之间的燃油管内（图44）。

### ⚠ 危险

在特定条件下、燃油极为易燃易爆。燃油起火或爆炸会灼伤您和他人、而且还会造成财产损失。

- 发动机冷却下来后，将燃油排出油箱。请在室外开阔区域排油。擦干净溢出的燃油。
- 排放燃油时切勿吸烟，而且要远离明火或火花可能点燃汽油烟气的场所。

1. 关闭燃油切断阀，拧松滤清器化油器侧的软管夹，然后从滤清器中取出燃油管线（图44）。

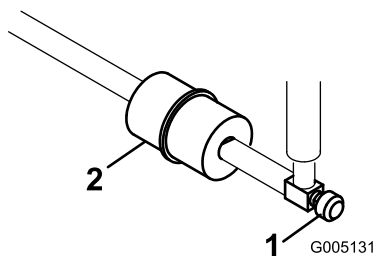


图44

1. 燃油切断阀
2. 燃油滤清器

2. 在过滤器下面放置一个放油盘，拧松剩余的软管夹，然后拆下过滤器（图44）。
3. 安装新的滤清器，确保滤清器壳体上的箭头指向油箱外面。

## 检查燃油管线和接头

**维护间隔时间：** 每两年一次

检查燃油管线是否老化、损坏或松脱。

# 电气系统维护

## 维护电池

适当保持足够的电池电解液，并保持电池顶部清洁。将机器存放在凉爽的地方，防止电池电量流失。

每运行 50 个小时或每 30 天（如果机器在存放）检查一次电解液液位。

### ⚠ 危险

电池电解液含有硫酸，这是致命的有毒物质且可能导致严重灼伤。

- 切勿喝下电解液、避免接触皮肤、眼睛或衣服。佩戴护目镜保护眼睛、佩戴橡胶手套保护双手。
- 为电池加注电解液后，始终用清水冲洗皮肤。

使用蒸馏水或脱盐水维持电池液位。为电池加注电解液时不得超过每个电池内的开口环底部。

定期用蘸有苏打溶液（含氨或碳酸氢盐）的刷子清洁电池顶部，保持电池顶部洁净。清洁后、用水冲洗顶部表面。清洁电池时、切勿取下加液盖。

电池电缆必须固定在端子上，电气接触良好。

### ⚠ 警告

电池接线不准确会损坏主机，而且接线之间会产生火花。火花可引发电池气体爆炸，从而造成人身伤害。

- 应始终先断开负极（黑色）电池线，然后才能断开正极（红色）接线。
- 应始终先连接正极（红色）电池线，然后才能连接负极（黑色）接线。

如果端子被腐蚀，应断开电缆，首先断开负极（-）电缆，单独刮擦各个夹子和端子。重新连接电缆，首先连接正极（+）电缆，在端子上涂抹石油膏。

### ⚠ 警告

加利福尼亚州  
第65号提案中警告称：

加利福尼亚州认为电池接柱、接头以及相关配件含铅或铅混合物、化合物，会引发癌症和造成生殖损害。用后请务必洗手。

## 找到保险丝

电气系统的保险丝位于座椅下（图45）。

# 动力系统维护

## 调整变速系统的空档

如果机器在驱动控制踏板处于空档位置时缓慢前移，应调节空档回位机制。

1. 垫高机架、使一个前轮离开地面。  
**注意：** 如果机器装配有 3 轮驱动组件，则还需要抬高和垫高后轮。
2. 启动发动机，将油门移至 慢速，并确保离开地面的前轮不旋转。
3. 如果这个轮子在旋转，则停止发动机并执行以下操作：
  - A. 松开将偏心螺栓固定到静液压泵顶部的螺母（图 46）。

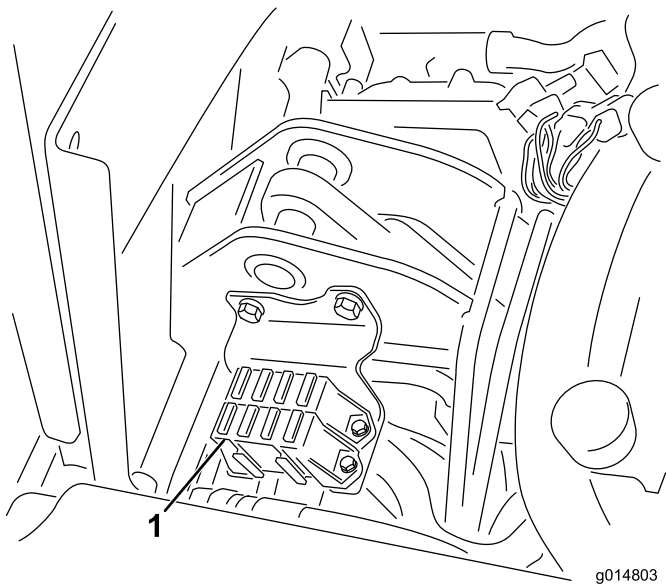


图45

### 1. 保险丝

保险丝布局	
液压（可选） 风扇套件 15A	提升滚刀 E-Reel 启用  7.5A
	滚刀接合 提升/降下  7.5A
指示灯  防漏油感应器 15A	启动/运行 故障指示灯 防漏油感应器 7.5A
运行  10A	ECM 逻辑 动力 2A

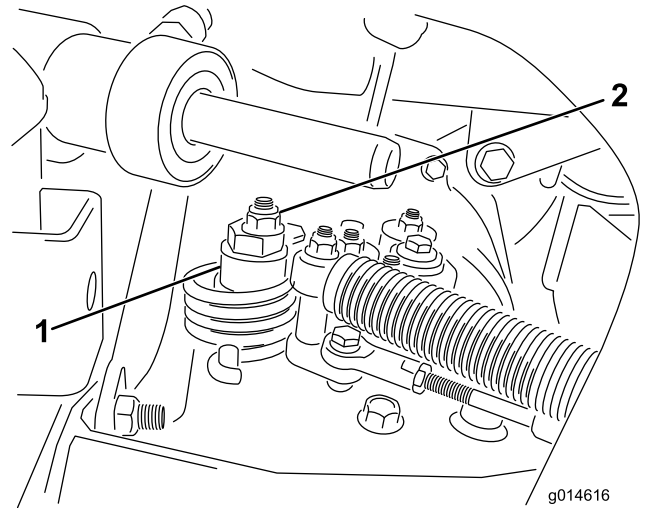


图46

1. 偏心螺栓
2. 锁紧螺母

- B. 将功能控制杆移至 空档 位置，将油门移至 慢速 位置。启动发动机。
- C. 旋转偏心螺栓、直到不再出现任何方向的缓慢前移。当轮子停止旋转时、旋紧螺母、锁定偏心螺栓和调整（图46）。将油门移至慢速 和 快速 位置，验证调节情况。

**注意：** 如果在对偏心螺栓进行最大程度的调整后轮子仍在旋转、请联系您的授权维修经销商或参阅维修手册、了解关于进一步调整的信息。

## 调整行驶速度

### 获得最大行驶速度

驱动踏板的最大行驶速度在出厂时已调节好，但如果踏板在接触踏板限位器之前达到全行程或您需要减慢行驶速度，则可能需要进行调节。

要获得最大行驶速度，请将功能控制杆放在行驶位置，并踩下驱动踏板。如果在拉线感到张紧力之前，踏板接触到限位器（图47），请执行以下调节程序：

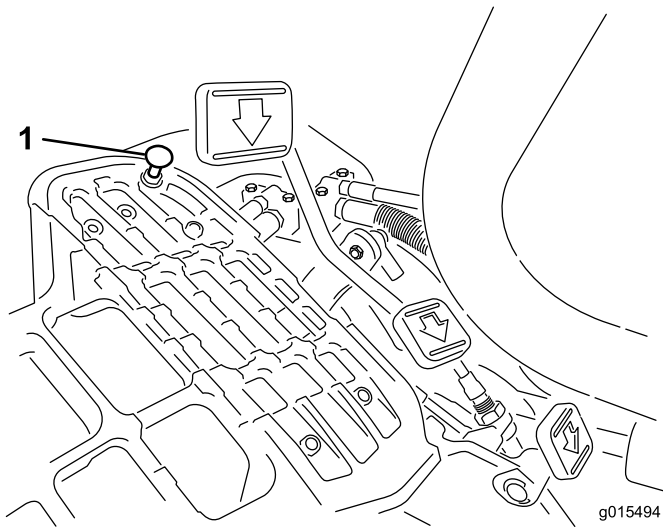


图47

1. 踏板限位器

1. 将功能控制杆放在行驶位置，松开将踏板限位器固定至底板上的锁紧螺母（图47）。
2. 拧紧踏板限位器，直至其不与驱动踏板接触。
3. 继续对驱动踏板施加轻微力量，调整踏板限位器，使它接触到踏板杆并上紧螺母。

**重要事项：** 确保拉线的张紧力不会过大，否则会降低拉线的寿命。

### 降低行驶速度

1. 踩下驱动踏板，松开将踏板限位器固定至底板上的锁紧螺母。
2. 松开踏板限位器，直至达到所需的行驶速度。
3. 拧紧固定踏板限位器的锁紧螺母。

### 调整剪草速度

剪草速度在出厂时设定为 6.1km/h。

前行剪草速度的调节范围为 0~8km/h。

1. 松开枢轴螺栓上的锁紧螺母（图48）。
2. 松开将锁架和剪草架固定到踏板枢轴上的螺母。

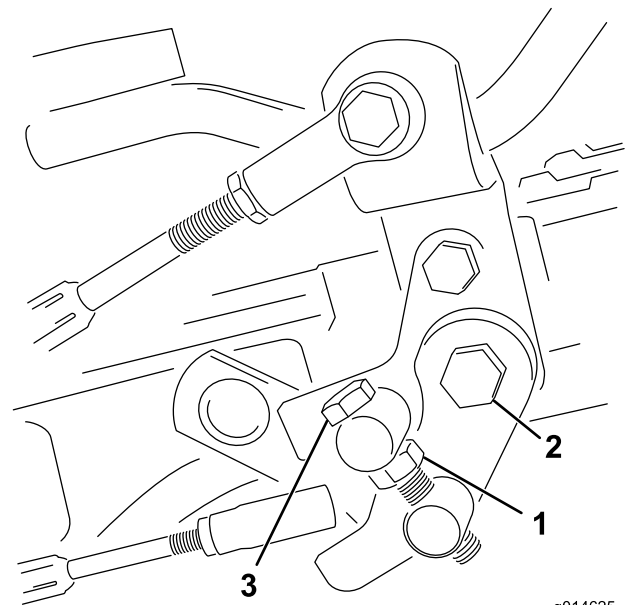


图48

- |         |         |
|---------|---------|
| 1. 锁紧螺母 | 3. 枢轴螺栓 |
| 2. 螺母   |         |
3. 顺时针旋转枢轴螺栓可降低剪草速度；逆时针旋转则提高剪草速度。
  4. 上紧枢轴螺栓上的锁紧螺母和踏板枢轴上的螺母、锁定调整（图48）。检查调整情况，并按需要调整。

# 刹车系统维护

## 调整刹车

如果刹车不能在驻车时停止住机器，您可以使用制动鼓旁边的隔板接头调整刹车；请联系您的授权维修经销商或参阅 *维护手册* 了解更多信息。

**注意：** 手动摩擦刹车；请参阅 [12 摩擦刹车 \(页码 14\)](#)。

# 液压系统维护

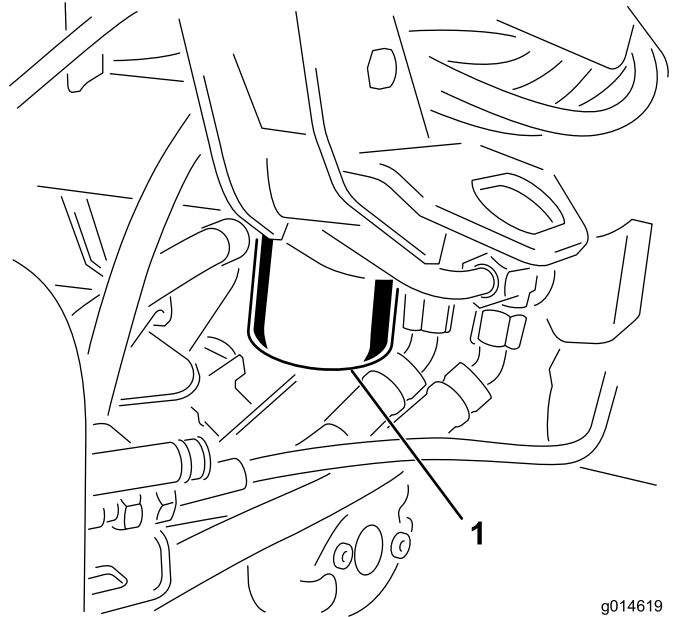
## 更换液压油和过滤器

**维护间隔时间：** 初次使用50小时后

每800个小时

如果液压油受到污染，请联系 Toro 授权经销商对系统进行冲洗。与清洁的液压油相比、被污染的油成乳状或黑色。

1. 清洁过滤器安装区周围的区域 ([图49](#))。在过滤器下面放置一个放油盘并拆下过滤器。



g014619

图49

1. 液压油滤清器

**注意：** 如果不准备排放液压油，断开并堵住通向过滤器的液压管线。

2. 为更换用的过滤器注入适当的液压油，润滑密封垫片，并用手旋转直到垫片接触到过滤器头。然后再旋转 3/4 圈上紧。
3. 为液压油箱注入液压油，请参阅 [液压油箱加油 \(页码 22\)](#)。
4. 启动机器，使其怠速运行 3 至 5 分钟，以便让液压油循环流通，并清除系统中滞留的空气。关闭发动机，检查油位。
5. 适当处置液压油和过滤器。

## 检查液压管线和软管

### 警告

压力下泄漏的液压油可渗透皮肤、造成伤害。

- 在对液压系统施加压力之前、请确保所有液压油软管和管路均处于良好状态、且所有液压连接和接头均紧固到位。
- 请确保身体和双手远离喷射高压液压油的针孔泄漏点或喷嘴。
- 使用纸板或纸张找出液压泄漏点。
- 在对液压系统执行任何工作之前、请先安全释放液压系统中的所有压力。
- 如果液压油穿透皮肤、请立即就医。

每日检查液压管线和软管是否有泄漏、管线扭结、支撑架松脱、磨损、接头松开、日久老化及化学变质。操作之前请执行所有必需的修理。

## 滚刀组维护

### 倒磨滚刀

### 警告

接触滚刀或其他活动件可能造成人身伤害。

- 确保手指、双手和衣服远离滚刀或其他活动件。
  - 发动机运转时、切勿尝试用手或脚转动滚刀。
1. 将机器停放在水平地面上、降低滚刀组、关闭发动机、接合手刹。
  2. 拆下座椅左侧的塑料盖。
  3. 初步对滚刀到底刀进行适当调整、以便倒磨将要倒磨的所有滚刀组；请参阅*滚刀组操作员手册*。
  4. 启动发动机并低怠速运转。如果发动机停转、则提高发动机转速。
  5. 在 InfoCenter 信息中心控制屏幕上，从 维护 菜单中选择 倒磨。
  6. 将 倒磨 设为 打开。
  7. 调出主菜单并向下滚动至设置。
  8. 在 设置 菜单中，向下滚动至 倒磨转速，并使用 土按钮来选择理想的倒磨速度。
  9. 当功能控制杆处于空档位置时、向前移动提升/降下剪草控制杆、开始对指定滚刀进行倒磨操作。
  10. 用长把刷子涂抹研磨膏。切勿使用短把刷子。
  11. 如果滚刀在倒磨过程中停转或变得不稳定、请选择更高的滚刀速度设置直到速度稳定下来。
  12. 要在倒磨过程中调整滚刀组、向后移动提升/降下剪草控制杆并停止发动机、关闭滚刀。完成调整后、重复步骤 4 至 10。
  13. 对您想要倒磨的所有滚刀组重复该程序。
  14. 完成后，将 InfoCenter 信息中心 倒磨 设置恢复至 关闭 或将点火钥匙旋转至 关闭 位置，可以将机器恢复至前剪草操作。
  15. 洗掉滚刀组上的所有研磨膏。按需要调整滚刀组滚刀到底刀的情况。将滚刀组滚刀速度控制杆移至理想的剪草位置。

# 存放

如果您想长期存放机器，应在存放前执行以下步骤：

1. 清除积聚的灰尘和旧草屑。打磨滚刀和底刀（如必要）；请参阅滚刀组 [操作员手册](#)。在底刀和滚刀刀片上添加防锈剂。为所有润滑点添加润滑脂和润滑油。
2. 垫高轮子，取下轮胎上的任何配重块。
3. 排干并更换液压油、过滤并检查液压管线和接头。必要时进行更换；请参阅 [更换液压油和过滤器](#)（页码 36）和 [检查液压管线和软管](#)（页码 37）。
4. 应清除油箱的所有燃油。运行发动机、直到因缺油而停止。更换燃油滤清器、请参阅 [更换燃油滤清器](#)（页码 33）。
5. 在发动机尚未冷却时、排干曲轴箱内的所有机油。重新注入新鲜机油，请参阅 [更换机油和机油滤芯](#)（页码 32）。
6. 取出火花塞、将 29.6ml SAE 30 机油倒入气缸、然后缓慢转动让机油分散开来。更换火花塞；请参阅 [更换火花塞](#)（页码 32）。
7. 清除气缸、气缸盖散热片及冷却风扇壳体的灰尘及草屑。
8. 取出电池并充满电。将电池存放在货架上或存放在机器内。如果要将电池存放在机器内、请断开接线。将电池存放在凉爽的环境中、以免电池中的电量快速损耗。
9. 如果可能，将机器存放在温暖干燥的地方。

## 国际经销商清单

经销商:	国家或地区:	电话号码:	经销商:	国家或地区:	电话号码:
Agrolanc Kft	匈牙利	36 27 539 640	Maquiver S. A.	哥伦比亚	57 1 236 4079
Asian American Industrial (AAI)	香港	852 2497 7804	Maruyama Mfg. Co. Inc.	日本	81 3 3252 2285
B-Ray Corporation	韩国	82 32 551 2076	Mountfield a. s.	捷克	420 255 704 220
Brisa Goods LLC	墨西哥	1 210 495 2417	Mountfield a. s.	斯洛伐克	420 255 704 220
Casco Sales Company	波多黎各	787 788 8383	Munditol S. A.	阿根廷	54 11 4 821 9999
Ceres S. A.	哥斯达黎加	506 239 1138	Norma Garden	俄罗斯	7 495 411 61 20
CSSC Turf Equipment (pvt) Ltd.	斯里兰卡	94 11 2746100	Oslinger Turf Equipment SA	厄瓜多尔	593 4 239 6970
Cyril Johnston & Co.	北爱尔兰	44 2890 813 121	Oy Hako Ground and Garden Ab	芬兰	358 987 00733
Cyril Johnston & Co.	爱尔兰共和国	44 2890 813 121	Parkland Products Ltd.	新西兰	64 3 34 93760
Fat Dragon	中国	886 10 80841322	Perfetto	波兰	48 61 8 208 416
Femco S. A.	危地马拉	502 442 3277	Pratoverde SRL.	意大利	39 049 9128 128
北京法夫曼新技术有限责任公司	中国	86-10-6381 6136	Prochaska & Cie	奥地利	43 1 278 5100
ForGarder OU	爱沙尼亚	372 384 6060	RT Cohen 2004 Ltd.	以色列	972 986 17979
G. Y. K. Company Ltd.	日本	81 726 325 861	Riversa	西班牙	34 9 52 83 7500
Geomechaniki of Athens	希腊	30 10 935 0054	Lely Turfcare	丹麦	45 66 109 200
Golf international Turizm	土耳其	90 216 336 5993	Lely (U.K.) Limited	英国	44 1480 226 800
Hako Ground and Garden	瑞典	46 35 10 0000	Solvvert S.A.S.	法国	33 1 30 81 77 00
Hako Ground and Garden	挪威	47 22 90 7760	Spypros Stavrinides Limited	塞浦路斯	357 22 434131
Hayter Limited (U.K.)	英国	44 1279 723 444	Surge Systems India Limited	印度	91 1 292299901
Hydroturf Int. Co Dubai	阿联酋	97 14 347 9479	T-Markt Logistics Ltd.	匈牙利	36 26 525 500
Hydroturf Egypt LLC	埃及	202 519 4308	Toro Australia	澳大利亚	61 3 9580 7355
Irrimac	葡萄牙	351 21 238 8260	Toro Europe NV	比利时	32 14 562 960
Irrigation Products Int'l Pvt Ltd.	印度	0091 44 2449 4387	Valtech	摩洛哥	212 5 3766 3636
Jean Heybroek b. v.	荷兰	31 30 639 4611	Victus Emak	波兰	48 61 823 8369

### 欧洲隐私声明

#### Toro 收集的信息

Toro Warranty Company (Toro) 尊重您的隐私。为了处理您的保修申请以及在发生产品召回时与您联系，我们需要您分享某些个人信息，您可以直接提供或通过您当地的 Toro 公司或代理商提供。

Toro 保修系统托管于美国的服务器上，美国隐私法提供的保护可能与适用于您所在国家的隐私保护不尽相同。

与我们分享您的个人信息，即表明您同意按照本隐私声明的描述处理您的个人信息。

#### Toro 使用信息的方式

Toro 可能使用您的个人信息来处理保修要求，在发生产品召回时与您联系并将其用于我们告知您的任何其他目的。Toro 可就上述任何活动，将您的信息与其附属公司、代理商或其他业务伙伴分享。我们不会将您的个人信息出售给任何其他公司。我们保留为遵守适用法律及应有关当局的要求而披露个人信息的权利，以便正确操作我们的系统或者保护我们自己或其他用户。

#### 保留您的个人信息

我们将在需要时保存您的个人信息，以便用于最初信息收集的目的、其他合法用途（如监管合规要求）或适用法律允许的目的。

#### Toro 对您的个人信息安全的承诺

我们采取合理的预防措施，以保护您的个人信息的安全。我们还采取措施，保持个人信息的准确性和最新状态。

#### 访问和更正您的个人信息

如果您想检查或更正个人信息，请通过以下邮件联系我们：legal@toro.com。

### 澳大利亚消费者法

澳大利亚消费者可在方框内或通过当地的 Toro 代理商，找到与澳大利亚消费者法相关的详细信息。



## TORO 公司 2 年有限保修

### 保修条款和涵盖产品

根据 The Toro Company 及其关联企业 Toro Warranty Company 之间的协议、两家公司共同担保您所购买的 Toro 商用产品（以下简称“产品”）无材质或工艺缺陷、享受为期两年或 1500 个运转小时\*（以先到者为准）的保修。本保修条款适用于除打孔机（此类产品另订立保修条款）之外的所有产品。在保修条款适用的情况下，我们将免费为您修理产品、包括问题诊断、人工、零部件和运输。本保修条款自产品交付予最初零售购买人之日起开始生效。  
\* 产品配有小时表。

### 获得保修服务的指南

当您认为出现保修问题时、您应尽快通知向您出售该产品的商用产品经销商或授权商用产品代理商。如果您需要获得帮助，查找一位商用产品经销商或授权商用产品代理商，或您对您的保修权利或责任有任何问题，请与我们联系：

Toro Commercial Products Service Department  
Toro Warranty Company  
8111 Lyndale Avenue South  
Bloomington, MN 55420-1196  
952-888-8801 或 800-952-2740  
电子邮件：commercial.warranty@toro.com

### 所有者责任

作为产品的所有者、您有责任执行《*操作员手册*》中规定的保养和调整工作。未能执行规定的保养和调整工作可能导致拒绝您提出的保修要求。

### 保修条款不涵盖的事项和情况

保修期内产生的产品损坏或故障并不都是材质或工艺的问题。本保修条款不包括下列情况：

- 由于使用了非 Toro 生产的替换零件、或安装和使用了非 Toro 生产的附件、或改装的非 Toro 品牌的附件和产品而导致的产品失效。这些物品由其生产商另外提供保修。
- 由于未能执行建议的保养和/或调整而导致的产品失效。未能按照 *操作员手册* 中列出的保养建议对您的 Toro 产品提供适当保养，可能导致您的保修要求被拒绝。
- 由于错误、疏忽或不当使用产品而导致的产品失效。
- 使用中消耗的零件、零件本身存在缺陷的情形除外。产品正常使用过程中消耗或磨损的零件、包括但不限于：制动器衬垫和衬片、离合器衬片、刀片、滚刀、滚筒和轴承（密封的或可润滑的）、底刀、火花塞、脚轮和轴承、轮胎、过滤器、皮带以及某些打药车零件、例如隔膜、喷嘴和单向阀等。
- 由于外部影响导致的失效。被认为是外部影响的情况、包括但不限于：天气、存放方式、污染物、使用未经批准的燃料、冷却液、润滑剂、添加剂、肥料、水或化学品等。

### 美国或加拿大以外的其他国家/地区

购买了从美国或加拿大出口的 Toro 产品的消费者、需联系您本地的 Toro 经销商（代理商）、获取您所在国家、省或州的产品担保政策。如果出于任何原因、您对您的经销商所提供的服务不满意、或难以获得产品担保信息、请联系 Toro 产品进口商。

- 使用不符合相关行业标准的燃料（例如汽油、柴油或生物柴油）而导致的故障或性能问题。
- 正常的噪音、振动、损耗和老化。
- 正常的“损耗”、包括但不限于由于磨损或摩蚀导致的座椅损坏、喷漆表面的磨损、标贴或窗户的划伤等。

### 零件

需要保养并预期更换的零件最长保修期为该零件的预期更换时间。按此保修条款更换的零件、其保修期与原产品的保修期相同、且替换下来的零件所有权归 Toro 所有。Toro 将最终决定对现有零件或组件是进行修理还是更换。Toro 可能使用重新制造的零件用于保修期的修理工作。

### 深循环锂离子电池保修：

深循环和锂离子电池在其使用寿命期内、提供的总千瓦时数有特定限额。操作、充电和保养技巧能够延长或缩短总体电池使用寿命。本产品中的电池属消耗品、两次充电间的有效工作时间将逐渐减少、直至电池完全损耗。正常消耗导致电池损耗而需要更换、是产品所有者的责任。产品保修期内需对电池进行更换的，费用由产品所有者负担。注意：（仅限锂离子电池）：基于使用时间和使用的千瓦时、锂离子电池上的零件仅在第 3 年至第 5 年期间享受按比例计算的保修服务。参阅 *操作员手册* 了解更多信息。

### 产品所有者承担产品保养的费用

发动机调校、润滑、清洁和抛光、过滤器的更换、冷却液以及完成推荐的保养工作、这些都是 Toro 产品需要的日常维护、费用由产品所有者承担。

### 一般条款

依照本保修书、选择 Toro 授权经销商或代理商修理您的产品、是您获得保修的唯一途径。

The Toro Company 或 Toro Warranty Company 均不对此保修条款下与使用 Toro 产品有关的间接、附带或结果性损害承担责任，包括此保修条款下，因功能故障或未完成修理而无法使用产品的合理期间内，提供替代设备或服务所需的任何成本或费用。除下方所述的尾气排放装置保修外、再无其他明示担保。所有隐含的适销性和适用性方面的保证、仅在本明示性保修书规定的期限内有效。

一些州不允许排除附带或结果性损害的责任、也不允许限定隐含担保的有限期间、因此上述排除和限定可能不适用于您。本保修条款赋予您特定的法律权利，您也可拥有其他权利，视乎各州的规定而有不同。

### 关于发动机保修的说明：

有关您的产品的排放控制系统可能包括在另外的保修条款中、以满足美国环境保护署（EPA）和/或加利福尼亚大气资源局（CARB）的要求。上文中列明的小时限额不适用于排放控制系统保修。请参考随产品提供的或发动机制造商文档中的发动机排放控制担保声明、以了解详情。