



Signalgiversett for montering på veltebeskyttelse

Workman®-bruksbil i MD- eller HD-seriene

Modellnr. 133-0609

Installasjonsveiledning

⚠ ADVARSEL

CALIFORNIA
Proposition 65-advarsel

Dette produktet inneholder et kjemikalie eller kjemikalier som staten California vet forårsaker kreft, fødselsdefekter eller forplantningsskade.

Sikkerhet

Sikkerhets- og instruksjonsmerker

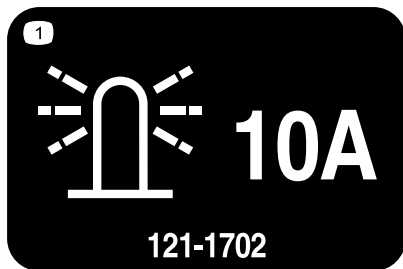


Sikkerhetsmerker og -instruksjoner er lett synlige for føreren og er plassert i nærheten av alle områder som representerer en potensiell fare. Bytt ut alle merker som er ødelagte eller mangler.



120-0771

1. Signalgiver



121-1702

121-1702

1. Signalgiver – 10 A



Montering

Løse deler

Bruk diagrammet nedenfor som en sjekklister for å kontrollere at alle delene er sendt.

Prosedyre	Beskrivelse	Ant.	Bruk
1	Ingen deler er nødvendige	–	Klargjøre maskinen.
2	Ledningssatsen Kabelfeste	1 8	Føre ledningssatsen.
3	Lyssignalbrakett U-bolt Flensmutter (3/8 tomme) Lyssignalfatning Lyssignalenhet	1 2 4 1 1	Montere signalgiverenheten.
4	Vippebryter Signalgivermerke	1 1	Montere vippebryteren.
5	Sikring (10 A) Sikringsmerke	1 1	Koble ledningssatsen til den jordede klemmeblokken og monter sikringen.
6	Ingen deler er nødvendige	–	Koble til batteriet.
7	Ingen deler er nødvendige	–	Teste signalgiverfunksjonen.

1

Klargjøre maskinen

Ingen deler er nødvendige

Prosedyre

1. Parker maskinen på en jevn flate, sett på parkeringsbremsen, slå av motoren og ta ut nøkkelen.
2. Koble fra den negative batterikabelen. Se *brugerhåndboken*.
3. Åpne panseret.

2

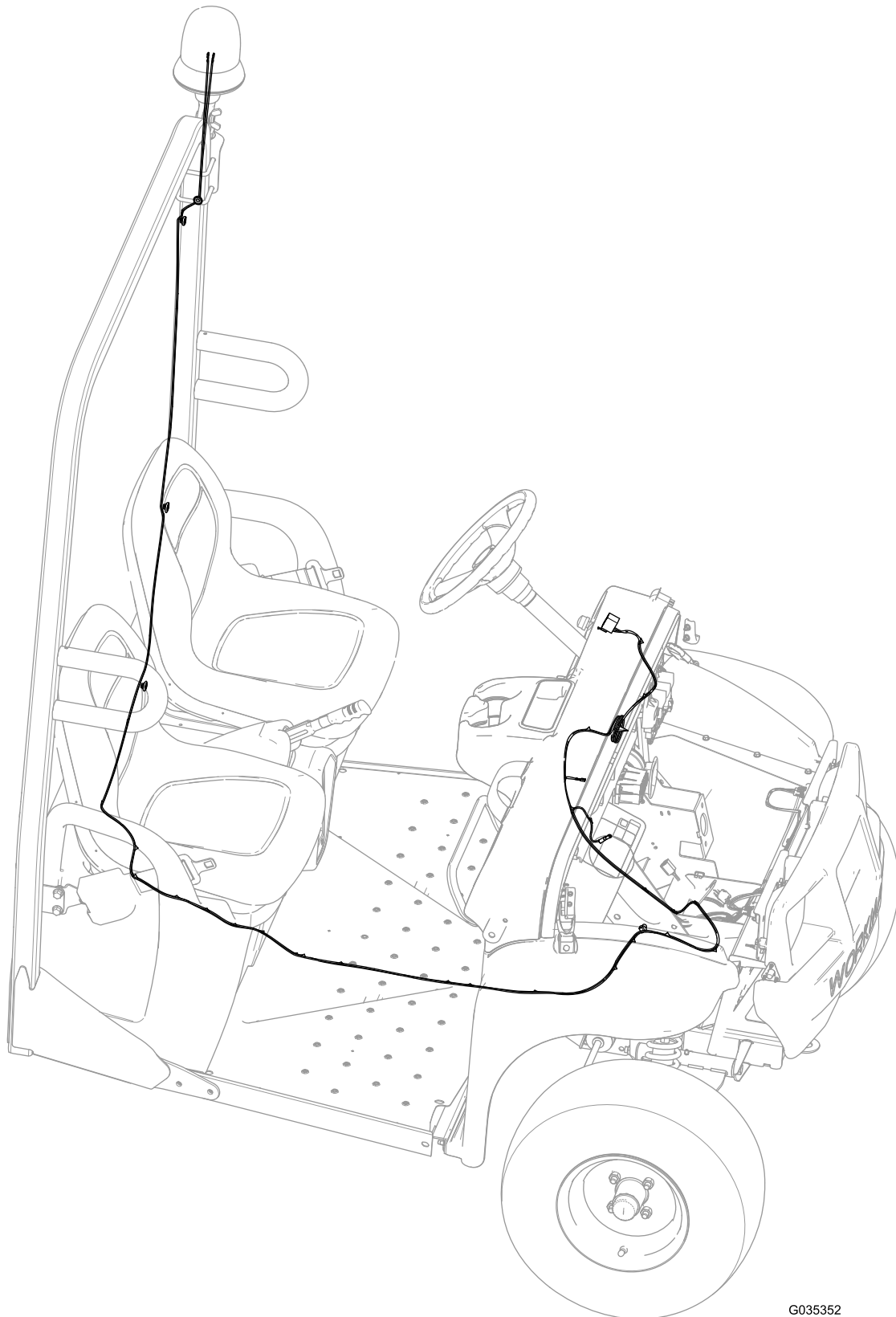
Føre ledningssatsen

Deler som er nødvendige for dette trinnet:

1	Ledningssatsen
8	Kabelfeste

For bruksbiler i MD-serien

Før ledningsnettets som vist i [Figur 1](#) og fest ledningssatsen til maskinen med kabelfestene som nødvendig.



Figur 1

G035352

For bruksbiler i HD-serien

Før ledningsnettets som vist i [Figur 2](#) og fest ledningssatsen til maskinen med kabelfestene som nødvendig.



G035441

Figur 2

3

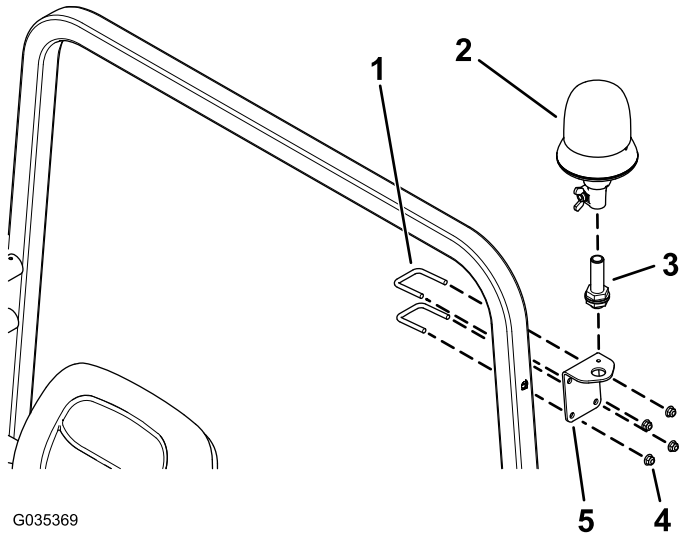
Montere signalgiverenheten

Deler som er nødvendige for dette trinnet:

1	Lyssignalbrakett
2	U-bolt
4	Flensmutter (3/8 tomme)
1	Lyssignalfatning
1	Lyssignalenhet

Prosedyre

1. Fest signalgiverbraketten løst på siden av veltebeskyttelsestolpen med de to U-boltene og fire flensmuttere (3/8 tomme) som vist i [Figur 3](#).



G035369

Figur 3

- | | |
|---------------------|----------------------------|
| 1. U-bolt | 4. Flensmutter (3/8 tomme) |
| 2. Signalgiver | 5. Lyssignalbrakett |
| 3. Lyssignalfatning | |

2. Monter signalgiverfatningen til signalgiverbraketten med den medfølgende låsemutteren ([Figur 3](#)).
3. Koble signalgiveren til fatningen og trekk til med vingemutteren ([Figur 3](#)).

4

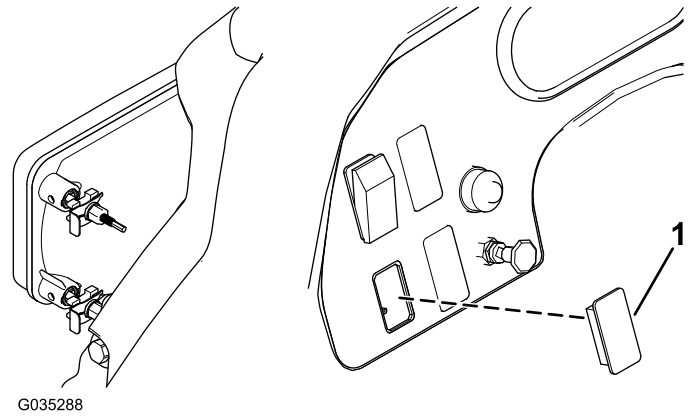
Montere vippebryteren

Deler som er nødvendige for dette trinnet:

1	Vippebryter
1	Signalgivermerke

Prosedyre

1. Fjern plastpluggen fra venstre side av streken ([Figur 4](#)).

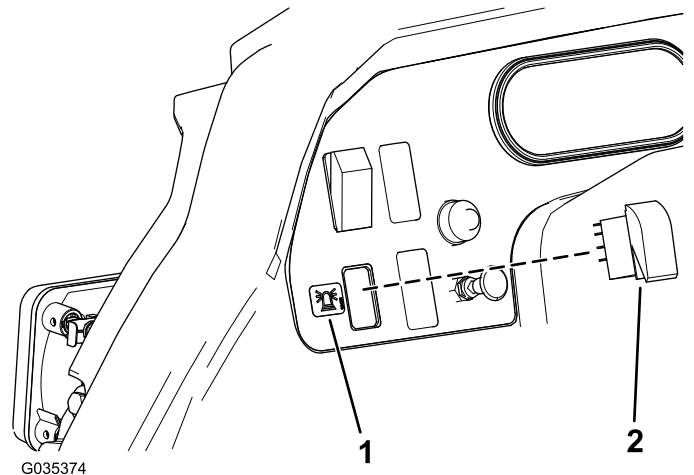


G035288

Figur 4

1. Plastplugg

2. Sett inn vippebryteren i åpningen og fest signalgiverlysmerket til venstre for vippebryteren ([Figur 5](#)).

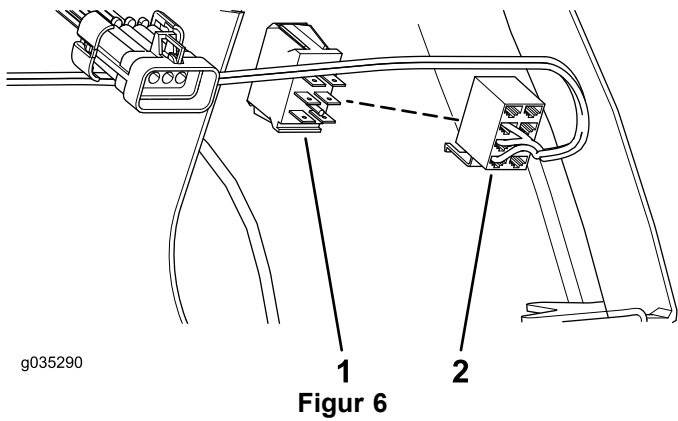


G035374

Figur 5

1. Signalgivermerke
2. Vippebryter

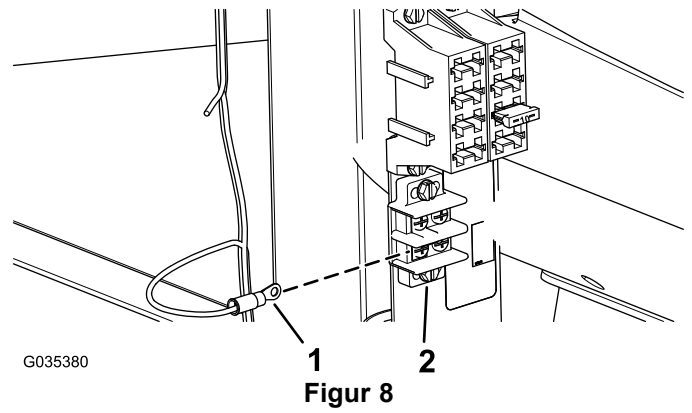
3. Koble hunnkontakten til ledningssatsen på vippebryterpinnene ([Figur 6](#)).



g035290

Figur 6

1. Vippebryterpinner 2. Hunnkobling



G035380

Figur 8

1. Ledningssatsterminalring 2. Jordet klemmeblokk

5

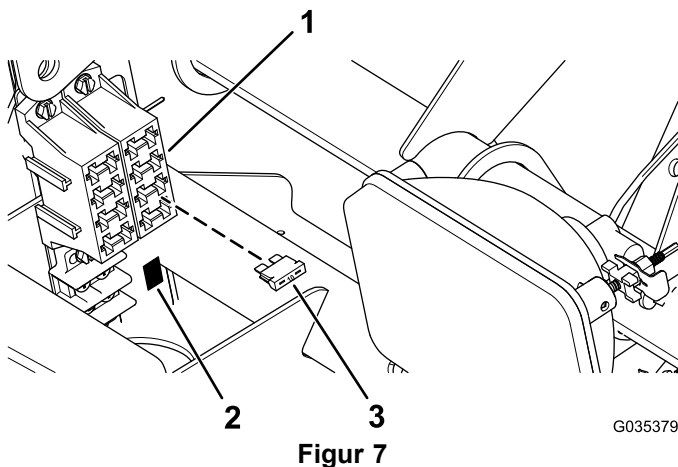
Koble ledningssatsen til den jordede klemmeblokken og montere sikringen

Deler som er nødvendige for dette trinnet:

1	Sikring (10 A)
1	Sikringsmerke

Prosedyre

1. Sett inn sikringen (10 A) i sikringsboksen og fest sikringsmerket under sikringsblokken (Figur 7).



G035379

Figur 7

1. Sikringsblokk 2. Sikringsmerke
3. Sikring (10 A)

6

Koble til batteriet

Ingen deler er nødvendige

Prosedyre

Koble til den negative batterikabelen. Se *brugerhåndboken*.

7

Teste signalgiveren

Ingen deler er nødvendige

Prosedyre

Trykk vippebryteren opp for å slå PÅ signalgiveren.

Trykk vippebryteren ned for å slå AV signalgiveren.

2. Koble ledningssatsterminalringen til den jordede klemmeblokkterminalen (Figur 8).

Notat:



Count on it.