



# Zwaailichtset voor rolbeugel

## Workman® MD- of HD-serie werkvoertuig

Modelnr.: 133-0609

### Installatie-instructies

## ⚠ WAARSCHUWING

### CALIFORNIË Proposition 65 Waarschuwing

Dit product bevat een chemische stof of chemische stoffen waarvan de Staat Californië weet dat ze kanker, geboortefwijkingen en schade aan het voortplantingssysteem veroorzaken.

## Veiligheid

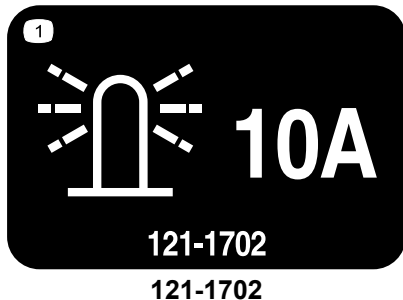
### Veiligheids- en instructiestickers



Veiligheidsstickers en veiligheidsinstructies zijn gemakkelijk zichtbaar voor de bestuurder en bevinden zich bij plaatsen waar gevaar kan ontstaan. Vervang alle beschadigde of verdwenen stickers.



1. Zwaailichtbeugel



1. Zwaailicht – 10 A



# Installatie

## Losse onderdelen

Gebruik onderstaande lijst om te controleren of alle onderdelen zijn geleverd.

Procedure	Omschrijving	Hoeveelheid	Gebruik
<b>1</b>	Geen onderdelen vereist	–	De machine gebruiksklaar maken.
<b>2</b>	Kabelboom Kabelklemband	1 8	De kabelboom leiden.
<b>3</b>	Zwaailichtbeugel U-bout Flensmoer (3/8 inch) Voet van zwaailicht Zwaailichtinrichting	1 2 4 1 1	Het zwaailicht monteren.
<b>4</b>	Tuimelschakelaar Sticker van zwaailicht	1 1	De tuimelschakelaar monteren.
<b>5</b>	Zekering (10 A) Zekeringensticker	1 1	De kabelboom aansluiten op het aardingsblok en de zekering monteren.
<b>6</b>	Geen onderdelen vereist	–	De accu aansluiten.
<b>7</b>	Geen onderdelen vereist	–	Testen of het zwaailicht werkt.

# 1

## De machine gebruiksklaar maken

Geen onderdelen vereist

### Procedure

1. Parkeer het voertuig op een horizontaal oppervlak, stel de parkeerrem in werking, zet de motor uit en verwijder het sleuteltje uit het contact.
2. Koppel de minkabel los van de accu; raadpleeg uw *Gebruikershandleiding*.
3. Open de motorkap.

# 2

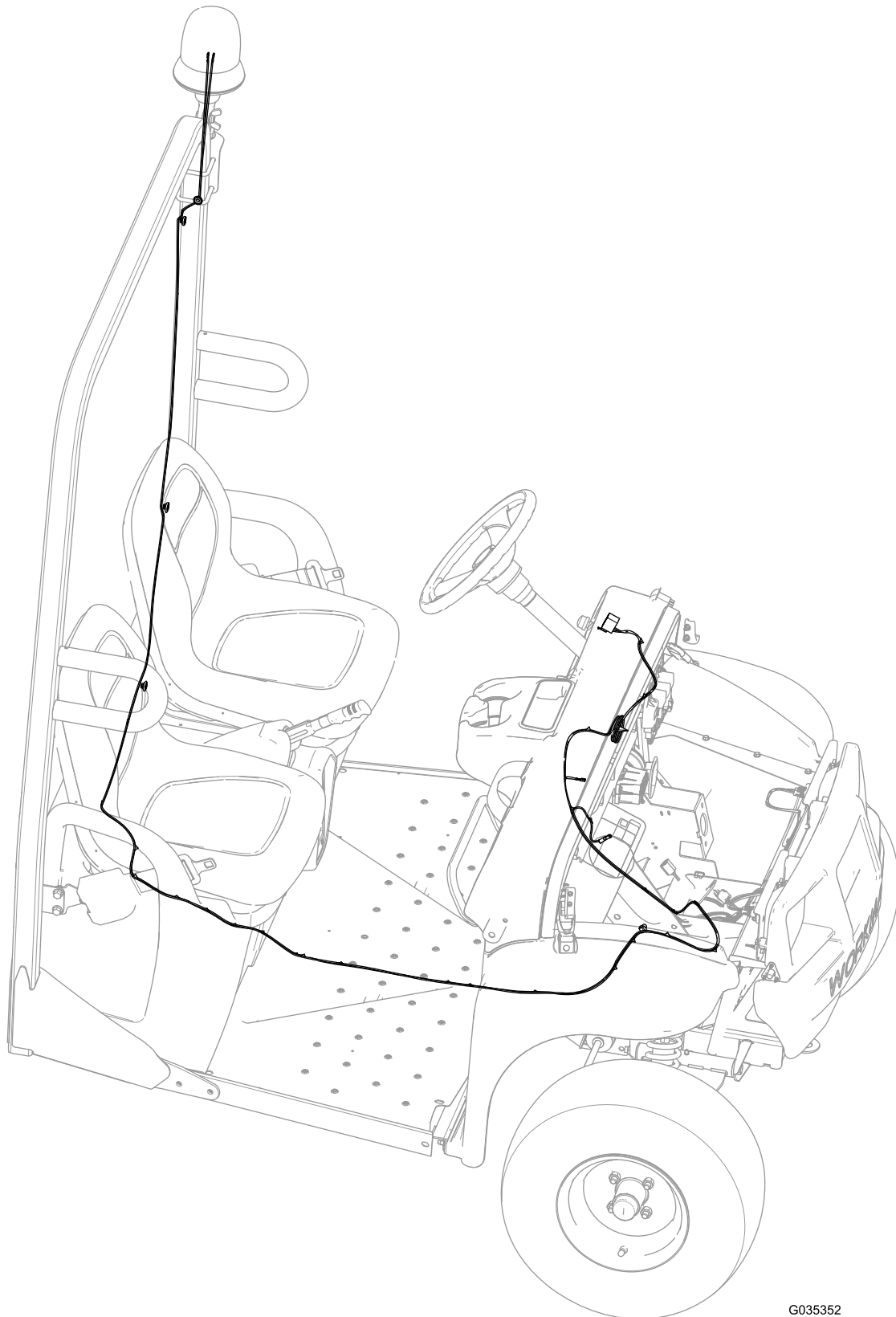
## De kabelboom leiden

Benodigde onderdelen voor deze stap:

1	Kabelboom
8	Kabelklemband

## Voor MD werkvoertuigen

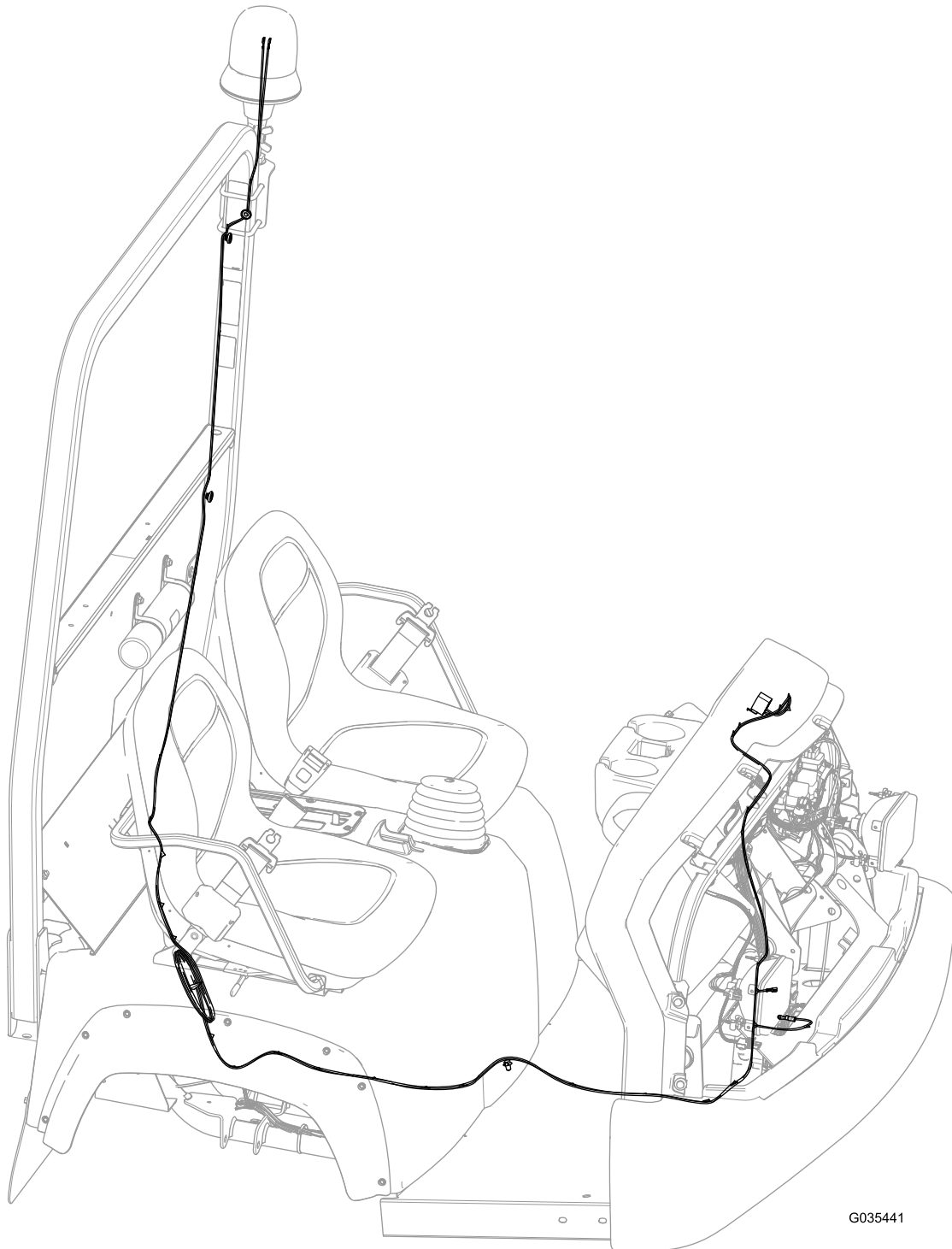
Leid de kabelboom zoals afgebeeld in [Figuur 1](#) en bevestig de kabelboom waar nodig met kabelbinders aan de machine.



**Figuur 1**

## Voor HD werkvoertuigen

Leid de kabelboom zoals afgebeeld in [Figuur 2](#) en bevestig de kabelboom waar nodig met kabelbinders aan de machine.



G035441

**Figuur 2**

# 3

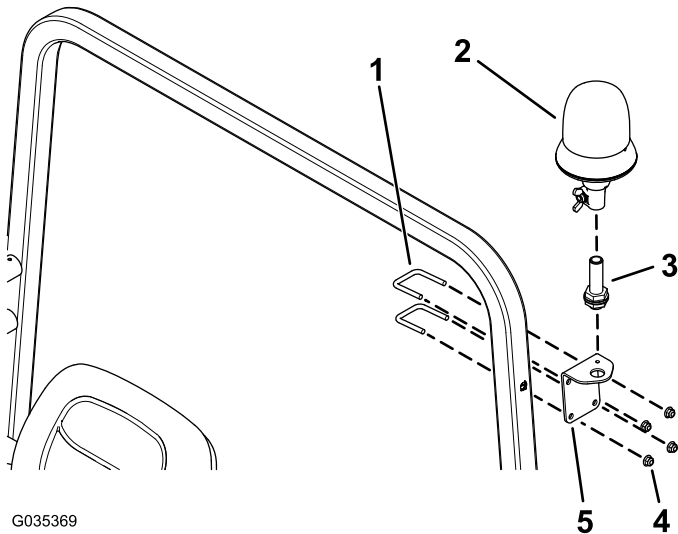
## Het zwaailicht monteren

Benodigde onderdelen voor deze stap:

1	Zwaailichtbeugel
2	U-bout
4	Flensmoer (3/8 inch)
1	Voet van zwaailicht
1	Zwaailichtinrichting

### Procedure

1. Maak de beugel van het zwaailicht losjes vast aan de zijkant van de rolbeugel; gebruik hierbij de 2 U-bouten en 4 flensmoeren (3/8 inch). Ga daarbij te werk zoals in [Figuur 3](#).



G035369

**Figuur 3**

- |                        |                         |
|------------------------|-------------------------|
| 1. U-bout              | 4. Flensmoer (3/8 inch) |
| 2. Zwaailicht          | 5. Zwaailichtbeugel     |
| 3. Voet van zwaailicht |                         |

2. Monteer de voet van het zwaailicht op de zwaailichtbeugel met de bijgeleverde borgmoer ([Figuur 3](#)).
3. Plaats het zwaailicht op de voet en draai de vleugelmoer vast ([Figuur 3](#)).

# 4

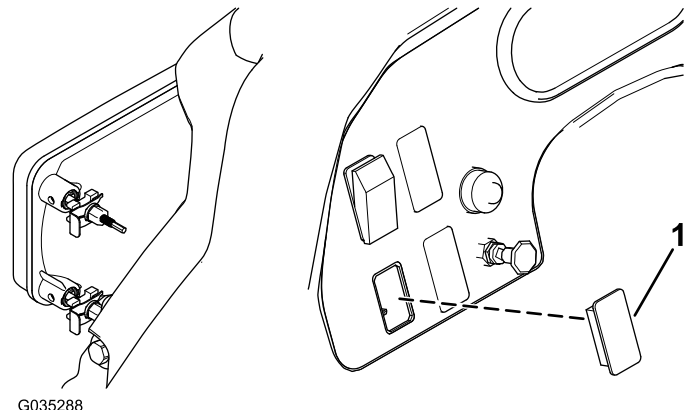
## De tuimelschakelaar monteren

Benodigde onderdelen voor deze stap:

1	Tuimelschakelaar
1	Sticker van zwaailicht

### Procedure

1. Verwijder de plastic plug aan de linkerzijde van het dashboard ([Figuur 4](#)).

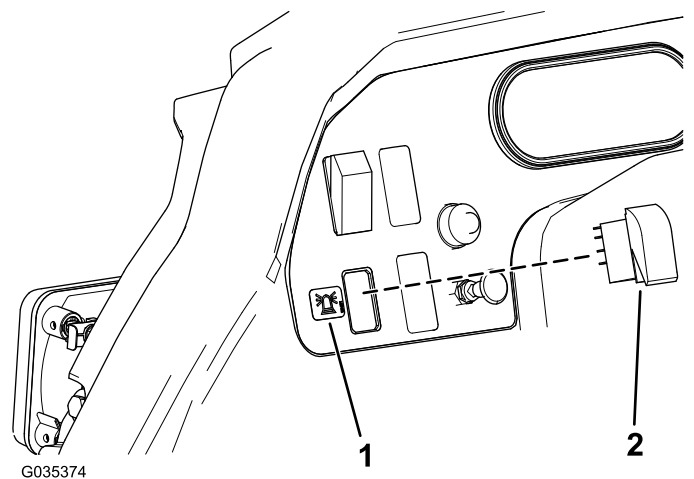


G035288

**Figuur 4**

1. Plastic plug

2. Monteer de tuimelschakelaar in de opening en breng de sticker van het zwaailicht aan aan de linkerzijde van de tuimelschakelaar ([Figuur 5](#)).

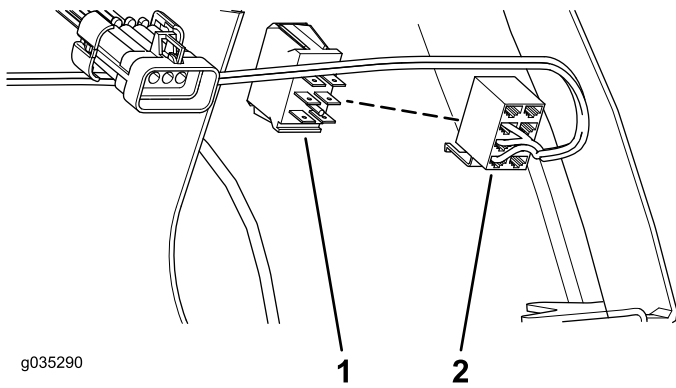


G035374

**Figuur 5**

1. Sticker van zwaailicht
2. Tuimelschakelaar

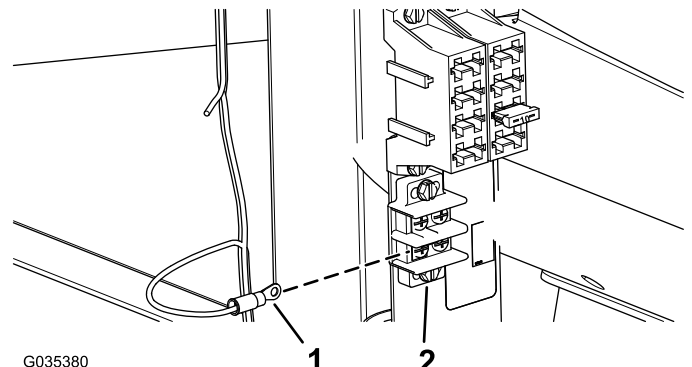
3. Koppel de vrouwelijke aansluiting op de kabelboom aan op de pinnen van de tuimelschakelaar ([Figuur 6](#)).



g035290

**Figuur 6**

1. Pinnen van tuimelschakelaar
2. Vrouwelijke aansluiting



G035380

**Figuur 8**

1. Ringconnector van kabelboom
2. Aansluiting aardingsblok

# 5

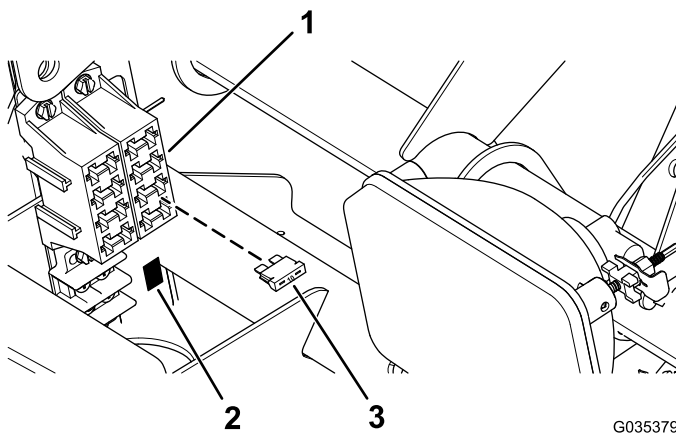
## De kabelboom aansluiten op het aardingsblok en de zekering monteren

Benodigde onderdelen voor deze stap:

1	Zekering (10 A)
1	Zekeringensticker

### Procedure

1. Monteer de zekering (10 A) in de zekeringhouder en breng de zekeringensticker aan onder de zekeringhouder (Figuur 7).



G035379

**Figuur 7**

1. Zekeringhouder
2. Zekeringensticker
3. Zekering (10 A)

# 6

## De accu aansluiten

Geen onderdelen vereist

### Procedure

Koppel de minkabel aan op de accu; raadpleeg uw *Gebruikershandleiding*.

# 7

## Het zwaailicht testen

Geen onderdelen vereist

### Procedure

Druk de tuimelschakelaar naar boven om het zwaailicht in de AAN-stand te zetten.

Druk de tuimelschakelaar naar beneden om het zwaailicht in de UIT-stand te zetten.

2. Verbind het ringcontact van de kabelboom met het aardingsblok (Figuur 8).

# Opmerkingen:



**Count on it.**