



ROPS ビーコンキット

Workman® MD および HD シリーズ汎用作業車用

モデル番号133-0609

取り付け要領

▲ 警告

カリフォルニア州
第65号決議による警告
米国カリフォルニア州では、この製品に、ガンや先天性異常などの原因となる化学物質が含まれているとされております。

安全について

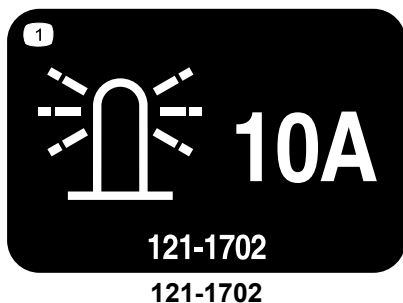
安全ラベルと指示ラベル



以下のラベルや指示は危険な個所の見やすい部分に貼付してあります。読めなくなったものは必ず新しいものに貼り替えてください。



1. ビーコン



1. ビーコン10 A



取り付け

付属部品

すべての部品がそろっているか、下の表で確認してください。

手順	内容	数量	用途
1	必要なパーツはありません。	-	マシンの準備を行います。
2	ワイヤハーネス ケーブルタイ	1 8	ワイヤハーネスを配設します。
3	ビーコンブラケット ボルト フランジナット (3/8 インチ) ビーコンのソケット ビーコン アセンブリ	1 2 4 1 1	ビーコンアセンブリを取り付けます。
4	ロッカースイッチ ビーコン用デカル	1 1	ロッカースイッチを取り付けます。
5	ヒューズ (10 A) ヒューズ用ステッカー	1 1	ワイヤハーネスをアースブロックに接続してヒューズを取り付けます。
6	必要なパーツはありません。	-	バッテリーを接続する。
7	必要なパーツはありません。	-	ビーコンの動作を確認します。

1

マシンの準備を行う

必要なパーツはありません。

手順

1. 平らな場所に駐車し、駐車ブレーキを掛け、エンジンを停止し、キーを抜き取る。
2. バッテリーのマイナスケーブルの接続を外す; オペレーターズマニュアルを参照。
3. フードを開ける。

2

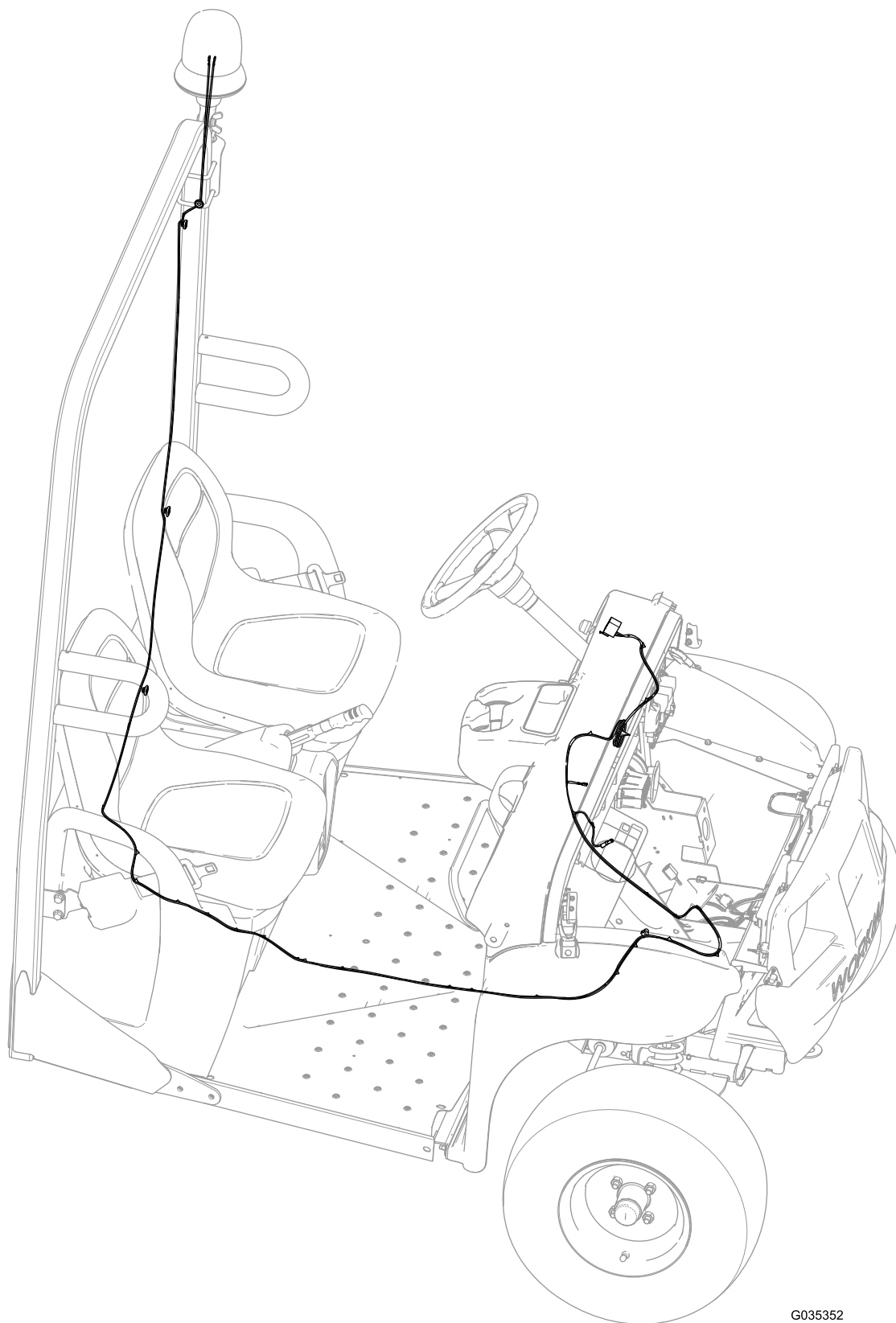
ワイヤハーネスを配設する

この作業に必要なパーツ

1	ワイヤハーネス
8	ケーブルタイ

ワーカー MD の場合

図1のようにワイヤハーネスを配設し、必要に応じてケーブルタイで車両に固定する。



G035352

図 1

ワーカー HD の場合

図2のようにワイヤハーネスを配設し、必要に応じてケーブルタイで車両に固定する。



G035441

図 2

3

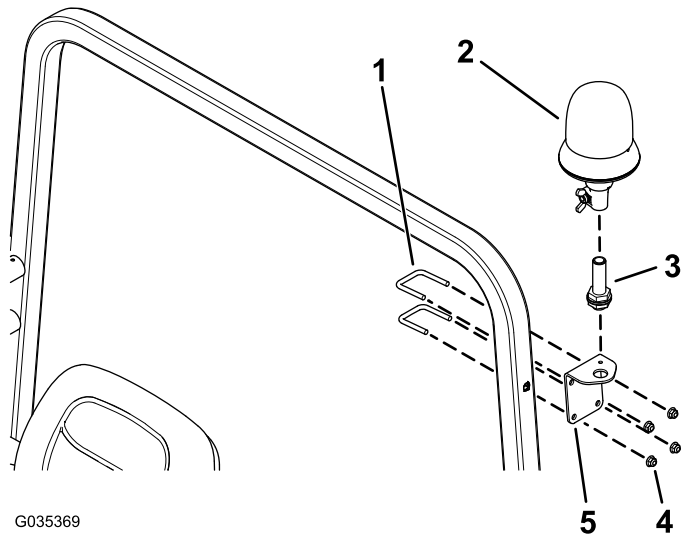
ビーコンアセンブリを取り付ける

この作業に必要なパーツ

1	ビーコンブラケット
2	ボルト
4	フランジナット (3/8 インチ)
1	ビーコンのソケット
1	ビーコン アセンブリ

手順

1. ビーコンブラケットをROPSの側面に取り付けるUボルト2個とフランジナット 3/8 インチ4個を使用して図3のように取り付ける。



G035369

図3

- | | |
|--------------|---------------------|
| 1. ボルト | 4. フランジナット (3/8 in) |
| 2. ビーコン | 5. ビーコンブラケット |
| 3. ビーコンのソケット | |

2. ビーコン用ブラケットにソケットを取り付ける付属のジャムナットを使用する図3。
3. ビーコンをソケットに接続し、蝶ナットで固定する図3。

4

ロッカースイッチを取り付ける

この作業に必要なパーツ

1	ロッカースイッチ
1	ビーコン用デカル

手順

1. ダッシュボード左側にあるプラスチック製のプラグを外す図4。

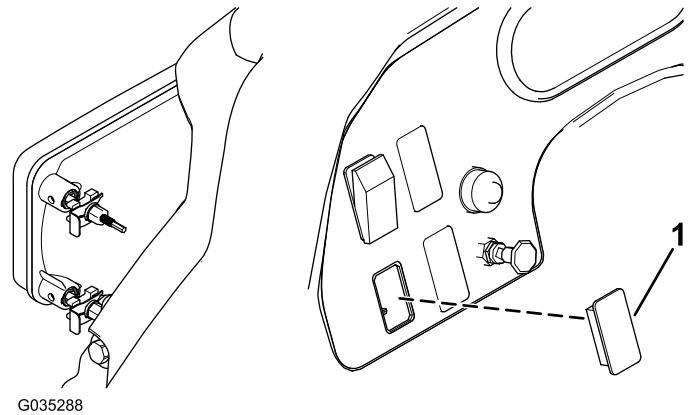


図4

1. プラスチック製プラグ

2. できた開口部にビーコン用スイッチをはめ込み、スイッチの左側にデカルを貼る図5。

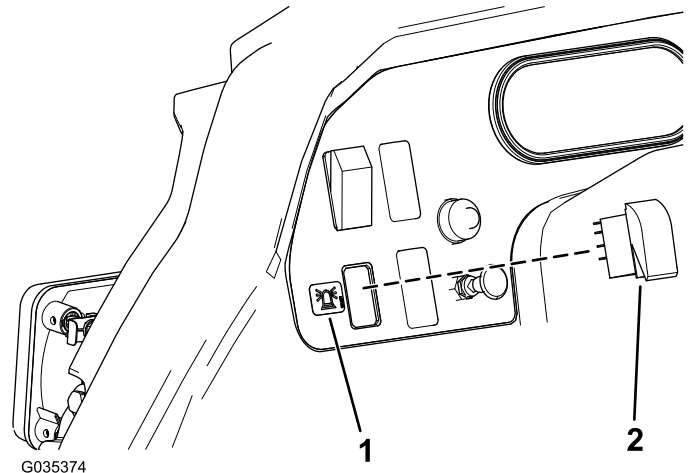
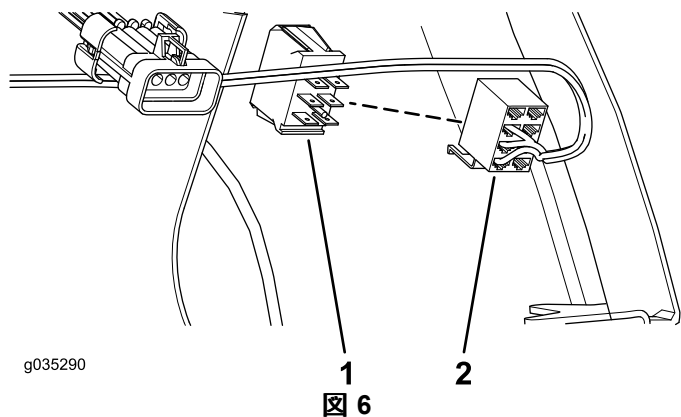


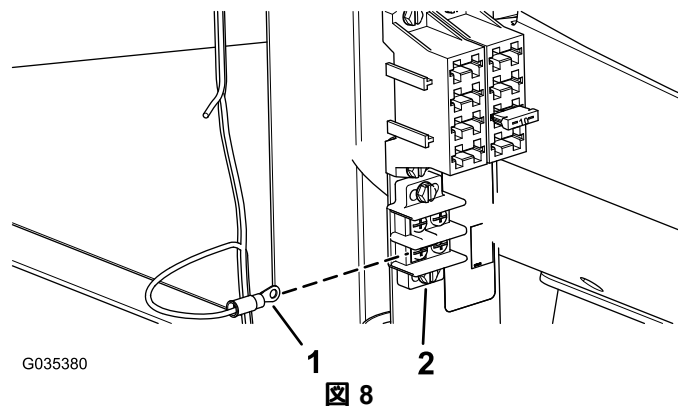
図5

1. ビーコン用デカル
2. ロッカースイッチ

3. ワイヤハーネスについているメスのコネクタをスイッチに接続する図6。



1. ロッカースイッチのブレー
ド部 2. メスのコネクタ



1. ワイヤハーネスのリング端 2. アース端子ブロック
子

5

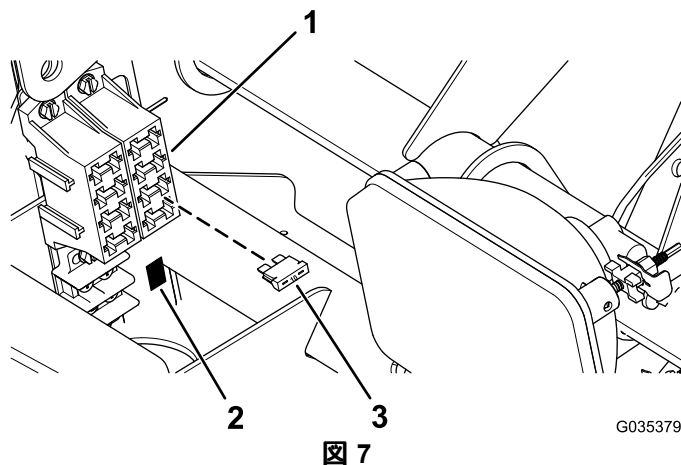
ワイヤハーネスをアースブロックに接続してヒューズを取り付ける

この作業に必要なパーツ

1	ヒューズ (10 A)
1	ヒューズ用ステッカー

手順

1. ヒューズブロックにヒューズ10Aを取り付けてブロックの下にデカルを貼る [図7](#)。



1. ヒューズブロック 3. ヒューズ (10 A)
2. ヒューズ用ステッカー

6

バッテリーを接続する

必要なパーツはありません。

手順

バッテリーのマイナスケーブルを接続する; オペレーターズマニュアルを参照。

7

ビーコンの動作テストを行う

必要なパーツはありません。

手順

スイッチを上を押してビーコンを ON とする。
スイッチを下を押してビーコンを OFF とする。

2. ワイヤハーネスの端子リングをアースブロックの端子に接続する [図8](#)。

メモ



Count on it.