



Kaatumissuojajärjestelmän kattovilkkusarja

Workman® MD- tai HD-sarjan työajoneuvo

Mallinro: 133-0609

Asennusohjeet

⚠ VAARA

KALIFORNIA

Lakiesityksen 65 mukainen varoitus

Tämä tuote sisältää kemikaaleja, jotka Kalifornian osavaltion tietojen mukaan aiheuttavat syöpää, synnynnäisiä epämuodostumia tai lisääntymiseen liittyvää haittaa.

Turvaohjeet

Turva- ja ohjetarrat

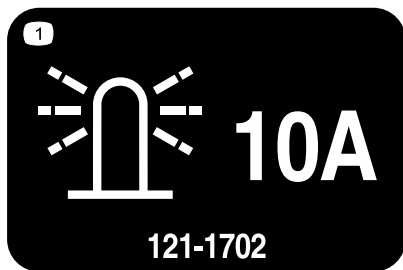


Turva- ja ohjetarrat on sijoitettu hyvin näkyville paikoille mahdollisten vaara-alueiden lähetyville. Korvaa vioittuneet tai kadonneet tarrat uusilla.



120-0771

1. Kattovilkku



121-1702

121-1702

1. Kattovilkku – 10 A



Asennus

Irralliset osat

Tarkista alla olevasta taulukosta, että kaikki osat on toimitettu.

Ohjeet	Kuvaus	Määrä	Käyttökohde
1	Mitään osia ei tarvita	–	Koneen valmistelu.
2	Johdinsarja Nippuside	1 8	Reititä johdinsarja.
3	Kattovilkun kannatin U-pultti Laippamutteri (3/8 tuumaa) Kattovilkun istukka Kattovilkku kokoonpano	1 2 4 1 1	Kattovilkkukokoonpanon asennus
4	Keinukytin Kattovilkun tarra	1 1	Asenna keinukytin.
5	Sulake (10 A) Sulakekilpi	1 1	Johdinsarjan kytkentä maadoitusliitännään ja sulakkeen asennus
6	Mitään osia ei tarvita	–	Akun kytkentä.
7	Mitään osia ei tarvita	–	Kattovilkun toiminnan testaus

1

Koneen valmistelu

Mitään osia ei tarvita

Ohjeet

1. Pysäköi kone tasaiselle alustalle, kytke seisontajarru, sammuta moottori ja irrota virta-avain.
2. Irrota akun miinuskaapeli. Lisätietoja on *käyttöoppaassa*.
3. Avaa konepelti.

2

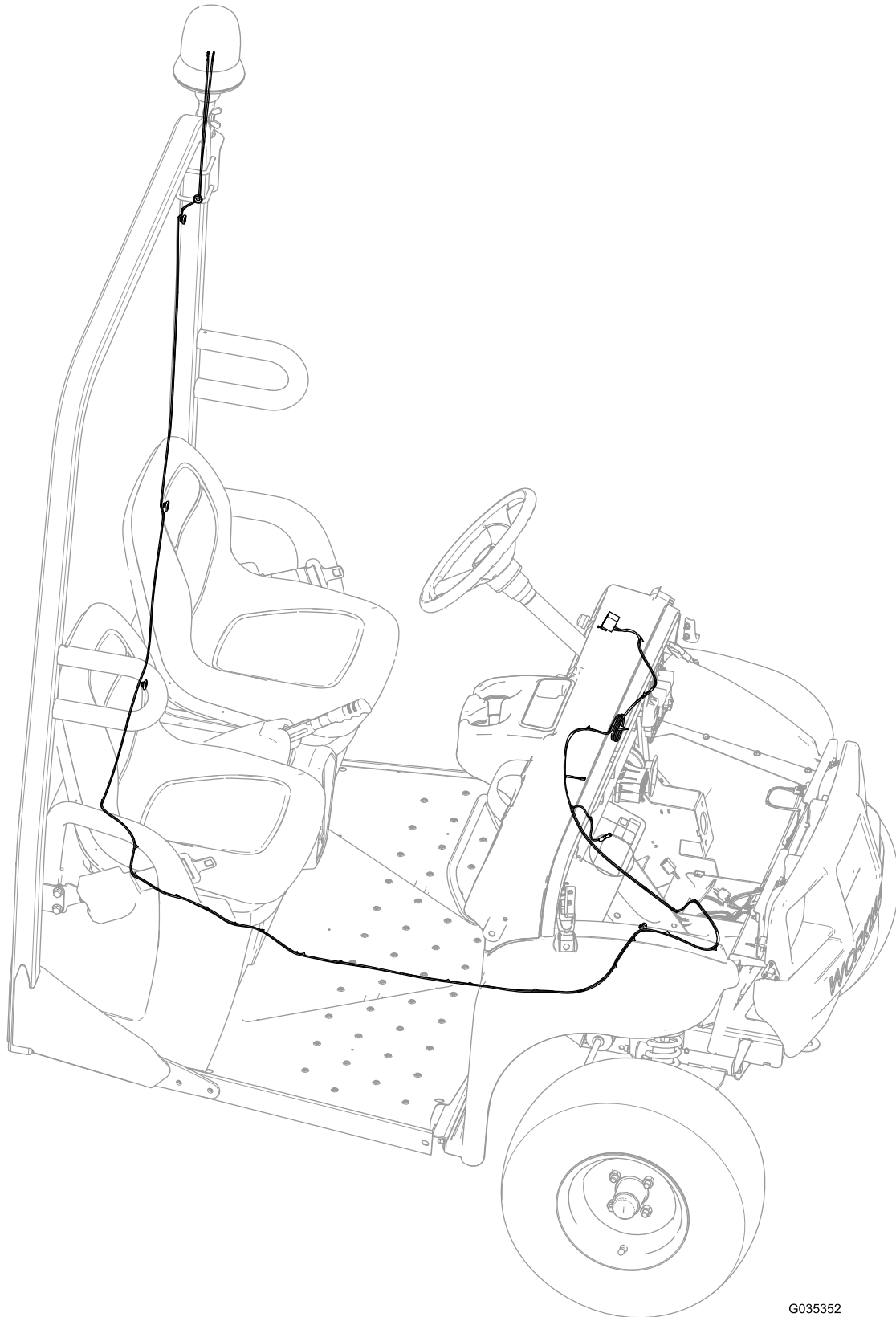
Johdinsarjan reititys

Vaiheeseen tarvittavat osat:

1	Johdinsarja
8	Nippuside

MD-työajoneuvot

Vie johdinsarja kuvan mukaisesti (Kuva 1) ja kiinnitä johdinsarja koneeseen nippusiteilla tarpeen mukaan.



Kuva 1

G035352

HD-työajoneuvot

Vie johdinsarja kuvan mukaisesti (Kuva 2) ja kiinnitä johdinsarja koneeseen nippusiteilla tarpeen mukaan.



G035441

Kuva 2

3

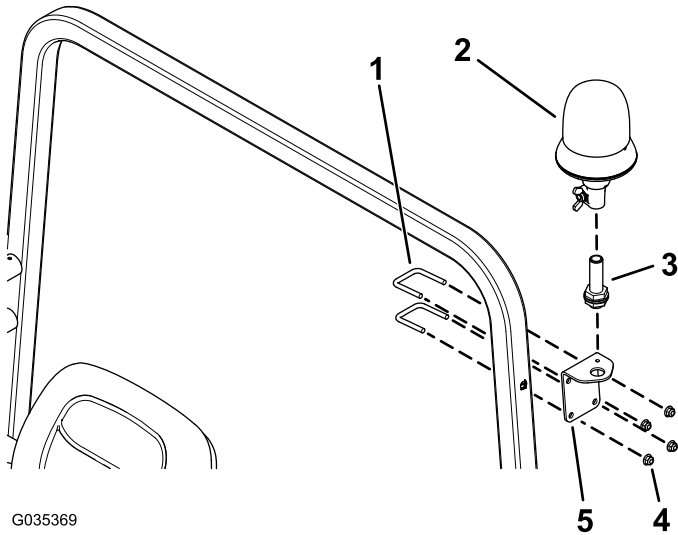
Kattovilkkukokoonpanon asennus

Vaiheeseen tarvittavat osat:

1	Kattovilkkun kannatin
2	U-pultti
4	Laippamutteri (3/8 tuumaa)
1	Kattovilkkun istukka
1	Kattovilkku kokoonpano

Ohjeet

1. Kiinnitä kattovilkkun kannatin löysästi kaatumissuojajärjestelmän pystytuen sivuun kahdella U-pultilla ja neljällä laippamutterilla (3/8 tuumaa) kuvan mukaisesti (Kuva 3).



G035369

Kuva 3

- | | |
|-------------------------|-------------------------------|
| 1. U-pultti | 4. Laippamutteri (3/8 tuumaa) |
| 2. Kattovilkku | 5. Kattovilkkun kannatin |
| 3. Kattovilkkun istukka | |

2. Kiinnitä kattovilkkun istukka kattovilkkun kannattimeen sarjaan kuuluvalla vastamutterilla (Kuva 3).
3. Kytke kattovilkku istukkaan ja kiristä siipimutteri (Kuva 3).

4

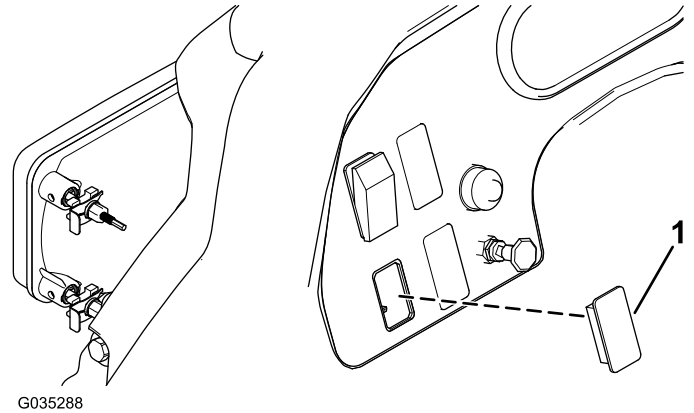
Keinukytkimen asennus

Vaiheeseen tarvittavat osat:

1	Keinukytkin
1	Kattovilkkun tarra

Ohjeet

1. Irrota muovitulppa kojetaulun vasemmalta puolelta (Kuva 4).

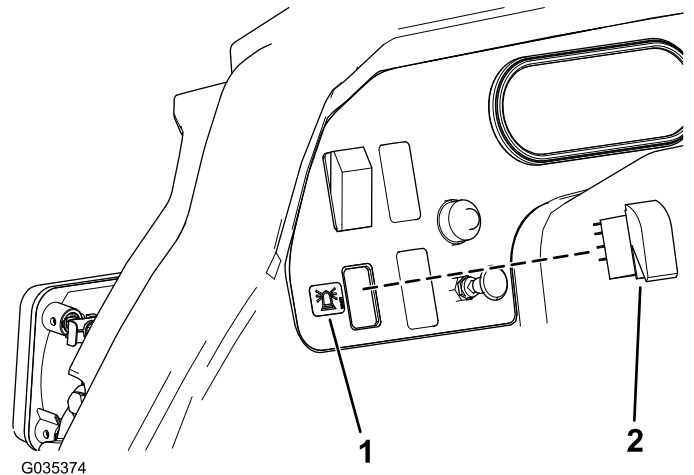


G035288

Kuva 4

1. Muovitulppa

2. Aseta keinukytkin aukkoon ja kiinnitä kattovilkkun tarra keinukytkimen vasemmalle puolelle (Kuva 5).

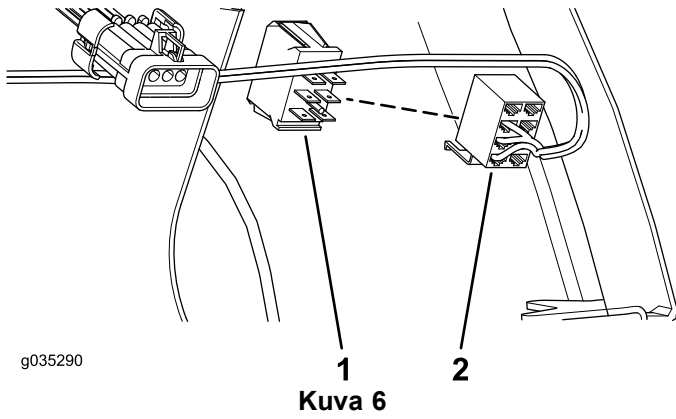


G035374

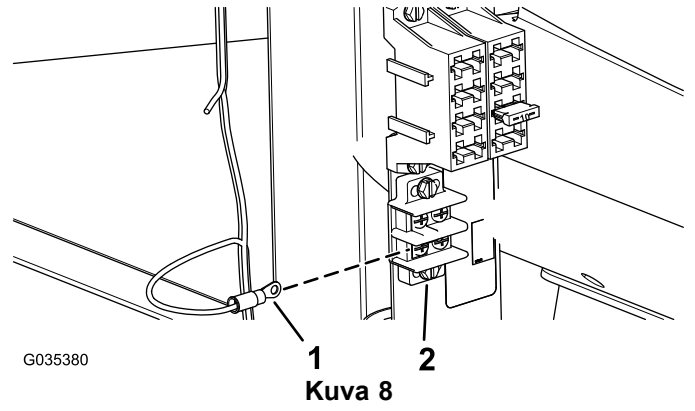
Kuva 5

1. Kattovilkkun tarra
2. Keinukytkin

3. Kytke johdinsarjaan liitetty naarasliitin keinukytkimen teriin (Kuva 6)



1. Keinukytkimen terät 2. Naarasliitin



1. Johdinsarjan rengasliitin 2. Maadoitusliitännä

5

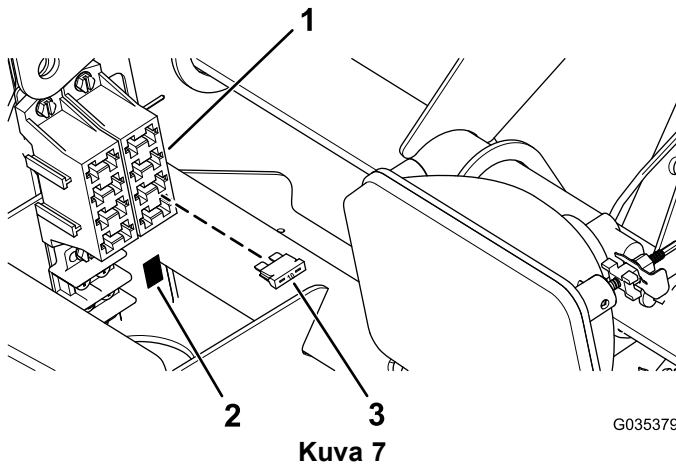
Johdinsarjan kytkentä maadoitusliitännään ja sulakkeen asennus

Vaiheeseen tarvittavat osat:

1	Sulake (10 A)
1	Sulakekilpi

Ohjeet

1. Aseta sulake (10 A) sulakerasiaan ja kiinnitä sulakekilpi sulakerasian alapuolelle (Kuva 7)



1. Sulakerasia 3. Sulake (10 A)
2. Sulakekilpi

6

Akun kytkentä

Mitään osia ei tarvita

Ohjeet

Kytke akun miinuskaapeli. Lisätietoja on *käyttöoppaassa*.

7

Kattovilkkun testaus

Mitään osia ei tarvita

Ohjeet

Kytke kattovilkku PÄÄLLÄ-asentoon painamalla keinukytkin ylös.

Kytke kattovilkku POIS-asentoon painamalla keinukytkin alas.

2. Kytke johdinsarjan rengasliitin maadoitusliitännään (Kuva 8).

Huomautuksia:



Count on it.