



# Styrtbøjlesæt med roterende blinklys

Workman®-arbejdskøretøj i MD- eller HD-serien

Modelnr. 133-0609

Monteringsvejledning

## ⚠ ADVARSEL

### CALIFORNIEN

Advarsel i henhold til erklæring nr. 65

Dette produkt indeholder et eller flere kemikalier, der ifølge staten Californien er kræftfremkaldende og giver medfødte defekter eller forplantningsskader.

## Sikkerhed

### Sikkerheds- og instruktionsmærkater

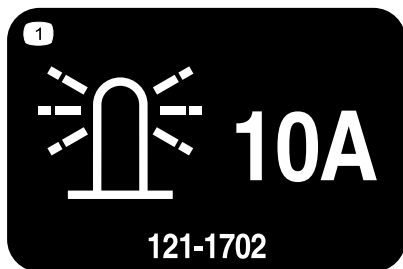


Sikkerheds- og instruktionsmærkaterne kan nemt ses af operatøren og er placeret tæt på potentielle risikoområder. Beskadigede eller bortkomne mærkater skal udskiftes.



120-0771

1. Roterende blinklys



121-1702

121-1702

1. Roterende blinklys – 10 A



# Montering

## Løsdele

Brug skemaet herunder til at kontrollere, at alle dele er blevet leveret.

Fremgangsmåde	Beskrivelse	Antal	Anvendelse
<b>1</b>	Kræver ingen dele	–	Klargøring af maskinen.
<b>2</b>	Ledningsnet Kabelbånd	1 8	Føring af ledningsnettet.
<b>3</b>	Beslag til roterende blinklys Bøjleskrue Flangemøtrik (3/8 tomme) Fatning til roterende blinklys Roterende blinklys-samling	1 2 4 1 1	Montering af det roterende blinklys.
<b>4</b>	Vippekontakt Roterende blinklys-mærkat	1 1	Montering af vippekontakten.
<b>5</b>	Sikring (10 A) Sikringsmærkat	1 1	Tilslutning af ledningsnettet til jordblokterminalen og montering af sikringen.
<b>6</b>	Kræver ingen dele	–	Tilslutning af batteriet.
<b>7</b>	Kræver ingen dele	–	Afprøvning af det roterende blinklys' funktion.

# 1

## Klargøring af maskinen

Kræver ingen dele

### Fremgangsmåde

1. Parker maskinen på en plan overflade, aktiver parkeringsbremsen, sluk motoren, og fjern nøglen.
2. Frakobl det negative batterikabel. Se *betjeningsvejledningen*.
3. Åbn motorhjelman.

# 2

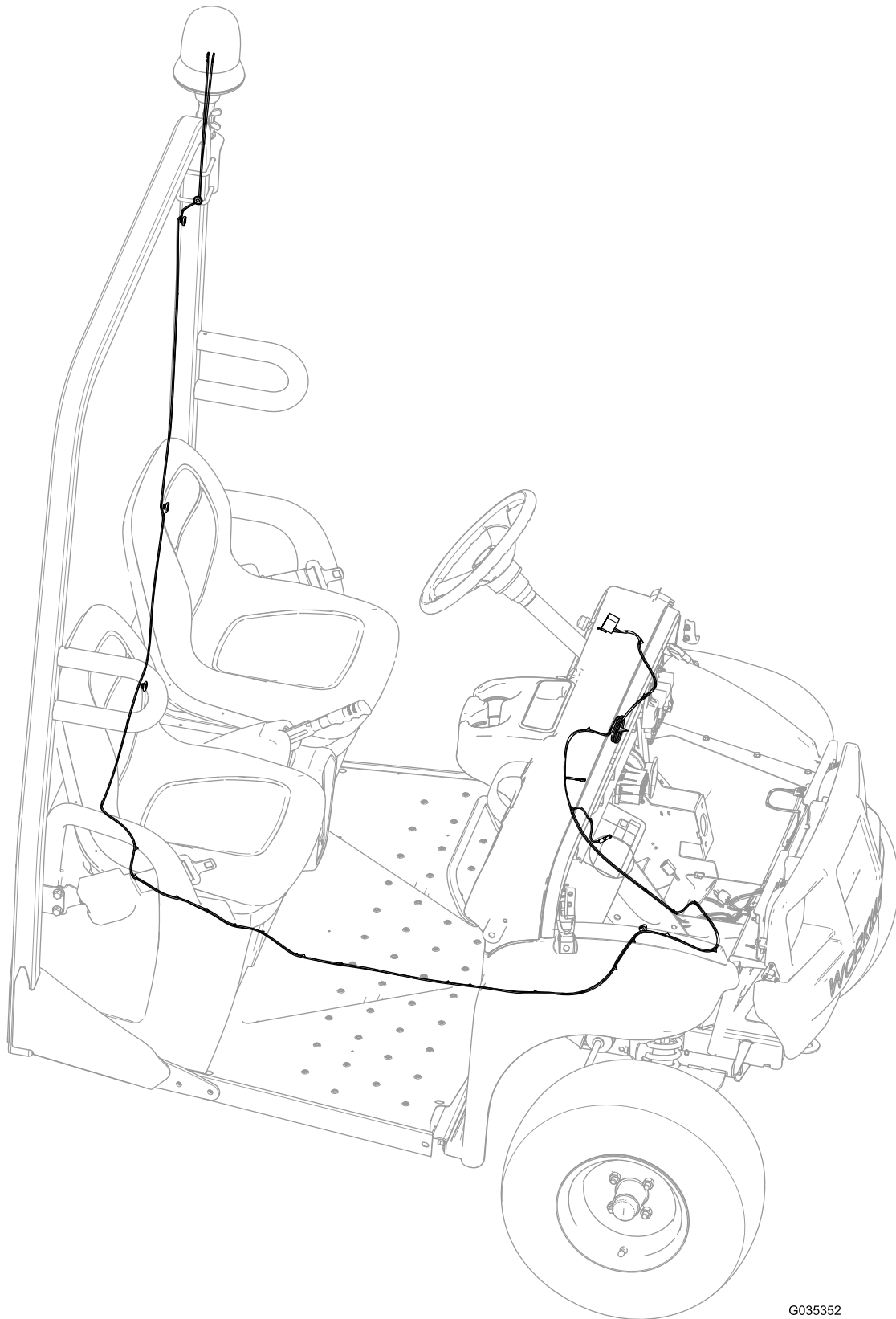
## Føring af ledningsnettet

Dele, der skal bruges til dette trin:

1	Ledningsnet
8	Kabelbånd

## For MD-arbejds køretøjer

Før ledningsnettet som vist i [Figur 1](#), og fastgør ledningsnettet på maskinen med kabelbånd efter behov.



**Figur 1**

## For HD-arbejds køretøjer

Før ledningsnettet som vist i [Figur 2](#), og fastgør ledningsnettet på maskinen med kabelbånd efter behov.



G035441

**Figur 2**

# 3

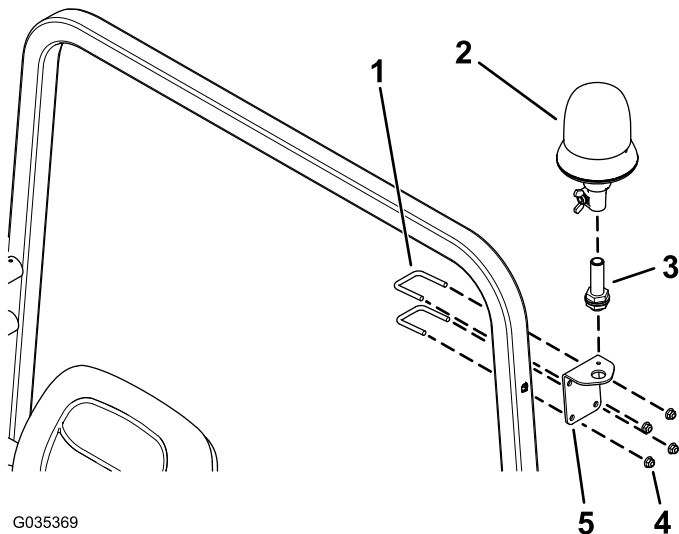
## Montering af det roterende blinklys

### Dele, der skal bruges til dette trin:

1	Beslag til roterende blinklys
2	Bøjleskrue
4	Flangemøtrik (3/8 tomme)
1	Fatning til roterende blinklys
1	Roterende blinklys-samlings

### Fremgangsmåde

1. Fastgør løst beslaget til det roterende blinklys på siden af styrbøjlestiveren med de to bøjleskruer og fire flangemøtrikker (3/8 tomme) som vist i [Figur 3](#).



G035369

**Figur 3**

- |                                   |                                  |
|-----------------------------------|----------------------------------|
| 1. Bøjleskrue                     | 4. Flangemøtrik (3/8 tomme)      |
| 2. Roterende blinklys             | 5. Beslag til roterende blinklys |
| 3. Fatning til roterende blinklys |                                  |

2. Monter fatningen til det roterende blinklys på beslaget til det roterende blinklys med den medfølgende kontramøtrik ([Figur 3](#)).
3. Sæt det roterende blinklys på fatningen, og tilspænd vingemøtrikken ([Figur 3](#)).

# 4

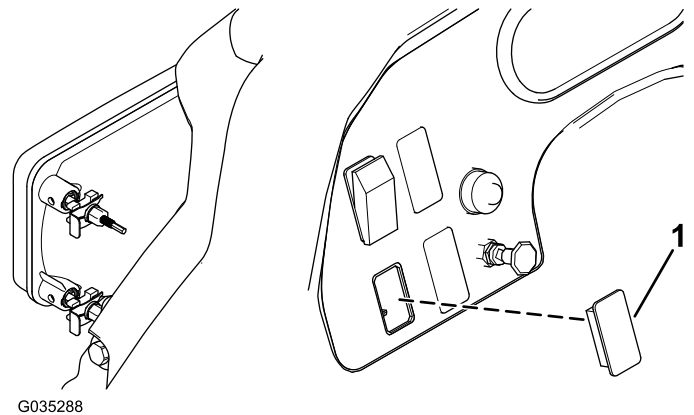
## Montering af vippekontakt

### Dele, der skal bruges til dette trin:

1	Vippekontakt
1	Roterende blinklys-mærkat

### Fremgangsmåde

1. Fjern plastproppen fra venstre side af instrumentbrættet ([Figur 4](#)).

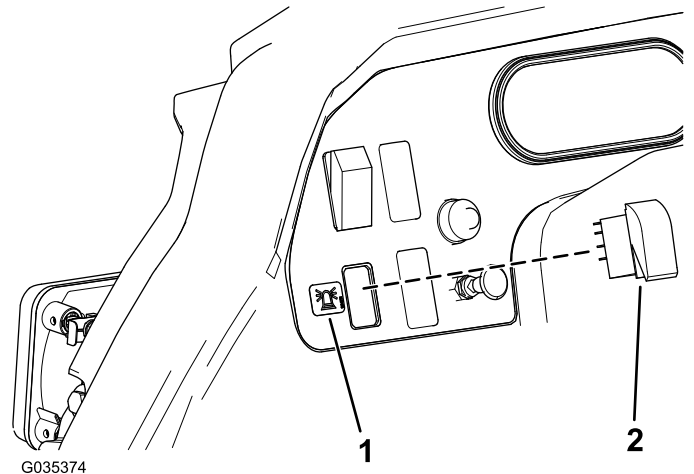


G035288

**Figur 4**

1. Plastprop

2. Indsæt vippekontakten i åbningen og påfør det roterende blinklys-mærkat til venstre for vippekontakten ([Figur 5](#)).

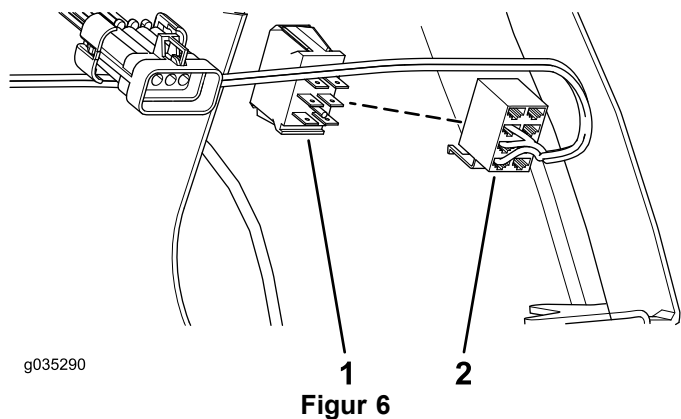


G035374

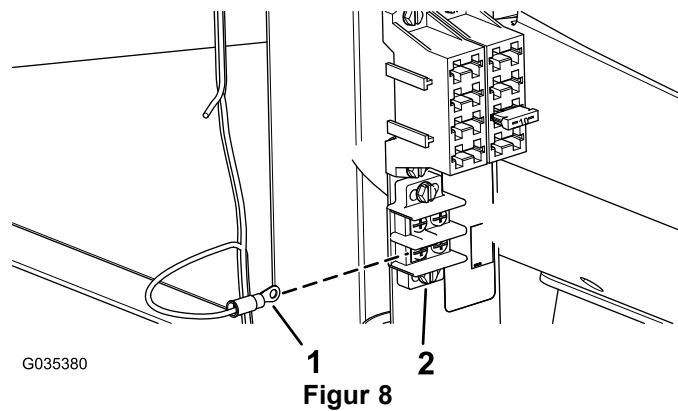
**Figur 5**

1. Roterende blinklys-mærkat
2. Vippekontakt

3. Tilslut hunstikket, der er fastgjort til ledningsnettet, til vippekontaktens bladstik ([Figur 6](#)).



1. Vippekontaktens bladstik 2. Hunstik



1. Ledningsnettets terminalring 2. Jordblokterminal

# 5

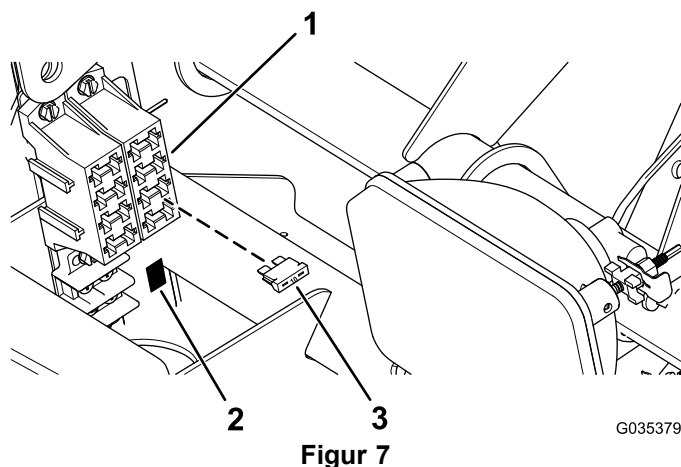
## Tilslutning af ledningsnettet til jordblokterminalen og montering af sikringen

Dele, der skal bruges til dette trin:

1	Sikring (10 A)
1	Sikringsmærkat

### Fremgangsmåde

- Sæt sikringen (10 A) i sikringsblokken og påfør sikringsmærkatet under sikringsblokken (Figur 7d).



1. Sikringsblok 2. Sikringsmærkat 3. Sikring (10 A)

# 6

## Tilslutning af batteriet

Kræver ingen dele

### Fremgangsmåde

Tilslut batteriets minuskabel. Se *betjeningsvejledningen*.

# 7

## Afprøvning af det roterende blinklys

Kræver ingen dele

### Fremgangsmåde

- Tryk vippekontakten op for at slå det roterende blinklys TIL.  
Tryk vippekontakten ned for at slå det roterende blinklys FRA.

- Tilslut ledningsnettets terminalring til jordblokterminalen (Figur 8).

# Bemærkninger:



**Count on it.**