



Kit masses
Tondeuse GrandStand®
 N° de modèle 133-1428

Instructions de montage

⚠ ATTENTION

CALIFORNIE
 Proposition 65 - Avertissement

Ce produit contient une ou des substances chimiques considérées par l'état de Californie comme capables de provoquer des cancers, des anomalies congénitales ou d'autres troubles de la reproduction.

Montage

Pièces détachées

Reportez-vous au tableau ci-dessous pour vérifier si toutes les pièces ont été expédiées.

Description	Qté	Utilisation
Masse	1	Montage des masses.
Entretoise	4	
Rondelle	4	
Boulon (3/8 x 2 ³ / ₄ "	2	
Boulon (3/8 x 4"	2	
Boulon (3/8 x 5"	2	
Boulon (3/8 x 6"	2	
Écrou	4	

Préparation de la machine

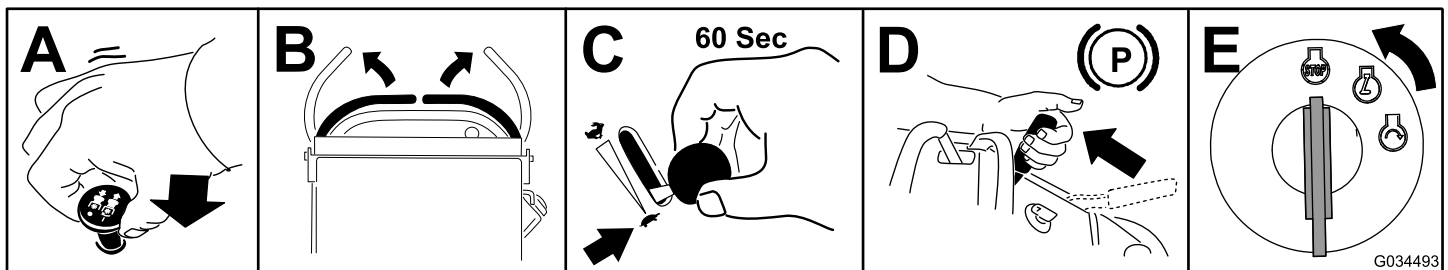


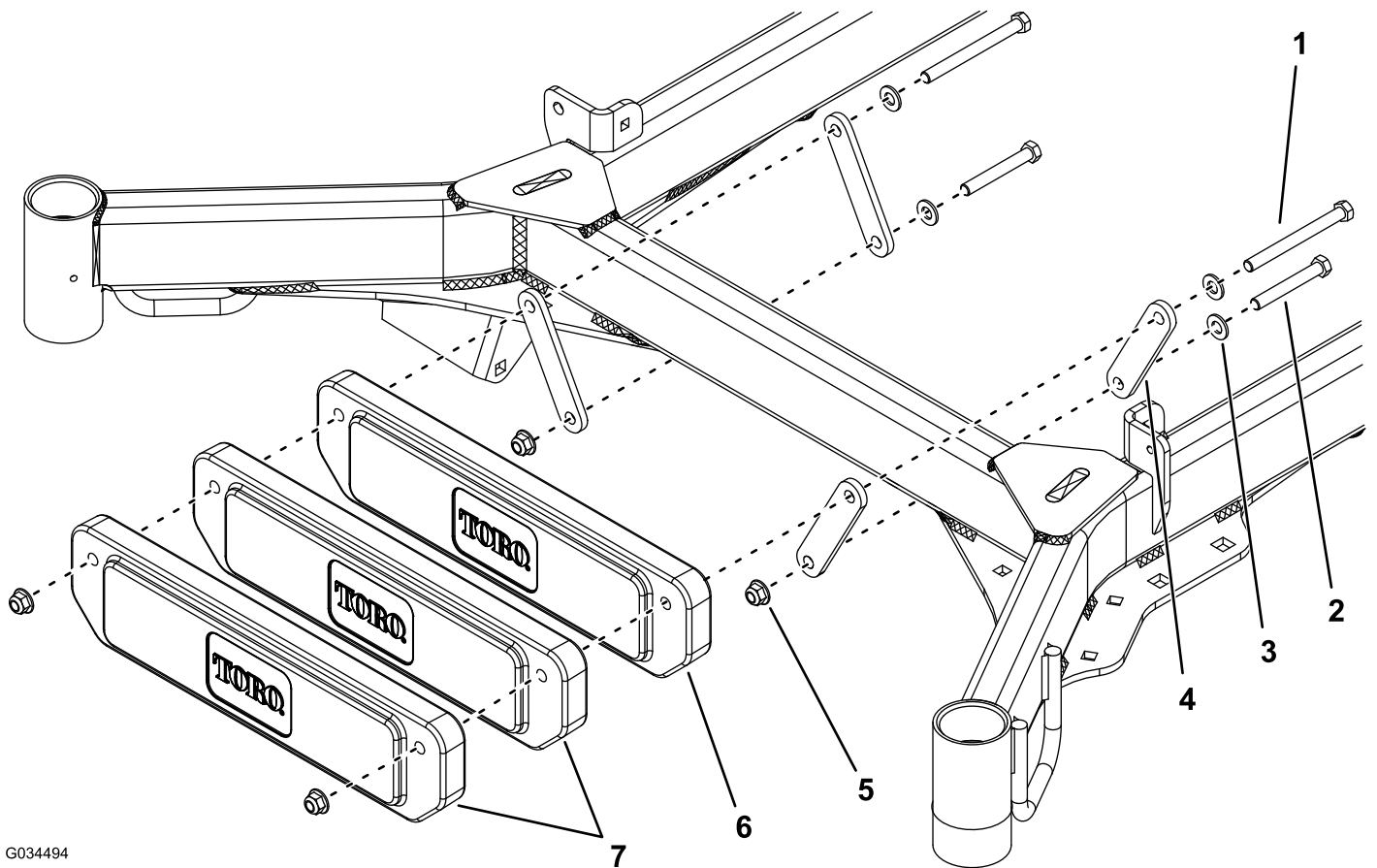
Figure 1



Montage des masses

Ce kit comprend 1 masse, mais vous pouvez en ajouter d'autres (vendues séparément) en utilisant les boulons plus longs. Reportez-vous à ce tableau pour déterminer la taille des boulons à utiliser.

Nombre de masses	Taille du boulon supérieur
1	3/8 x 4"
2	3/8 x 5"
3	3/8 x 6"



G034494

Figure 2

1. Boulon supérieur
2. Boulon (3/8 x 2 3/4")
3. Rondelle
4. Entretoise
5. Écrou
6. Masse
7. Masses supplémentaires (vendues séparément)