



# Kit de pesos

## Cortacésped GrandStand®

Nº de modelo 133-1428

### Instrucciones de instalación

#### ⚠ ADVERTENCIA

##### CALIFORNIA

##### Advertencia de la Propuesta 65

Este producto contiene una o más sustancias químicas que el Estado de California considera causantes de cáncer, defectos congénitos o trastornos del sistema reproductor.

## Instalación

### Piezas sueltas

Utilice la tabla siguiente para verificar que no falta ninguna pieza.

Descripción	Cant.	Uso
Peso	1	Instalación de los contrapesos.
Espaciador	4	
Arandela	4	
Perno (3/8 x 2¾")	2	
Perno (3/8 x 4")	2	
Perno (3/8 x 5")	2	
Perno (3/8 x 6")	2	
Tuerca	4	

### Preparación de la máquina

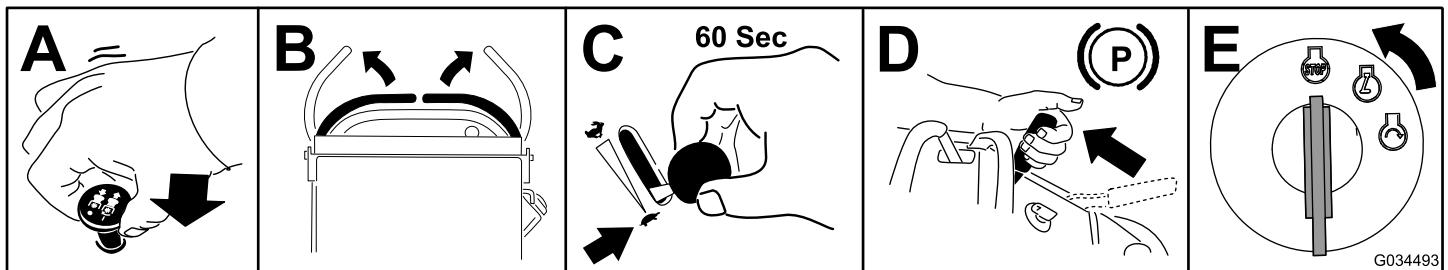


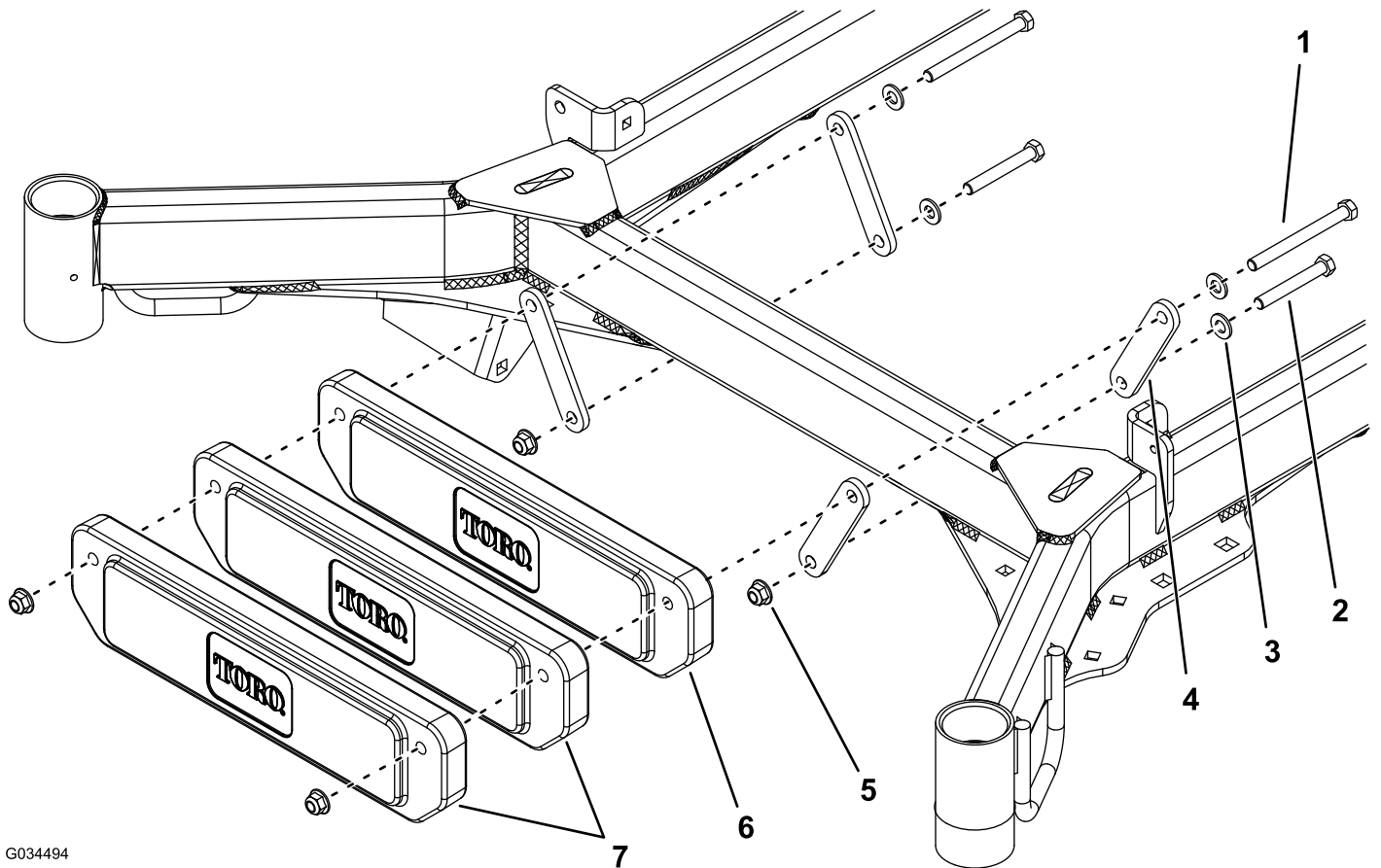
Figura 1



# Instalación de los contrapesos

Este kit incluye 1 peso, pero pueden añadirse pesos adicionales (de venta por separado) usando los pernos más largos. Utilice esta tabla para determinar el tamaño de los pernos a utilizar.

Número de pesos	Tamaño del perno superior
1	3/8 x 4"
2	3/8 x 5"
3	3/8 x 6"



G034494

Figura 2

1. Perno superior
2. Perno (3/8 x 2<sup>3</sup>/<sub>4</sub>" )
3. Arandela
4. Espaciador
5. Tuerca
6. Contrapeso
7. Pesos adicionales (se venden por separado)