



Count on it.

操作员手册

切根滚刀组

Greensmaster® 3300/3400 系列 TriFlex® 主机

型号 04720—序列号: 315000001 及以上



警告

加利福尼亚州
第65号提案中警告称：
此产品包含加利福尼亚州已知的能致癌、致出生
缺陷或损害生殖系统的化学物质。

本手册旨在确定潜在危险并列出安全警告标志（图2）所标示的安全信息，该标志表明了在不遵循建议的预防措施进行操作时可能造成的严重伤害或死亡事故。



图2

1. 安全警告标志

本手册使用两个词语来突出信息。**重要事项**唤起人们对特殊机械信息的注意，而**注意**则强调值得特别关注的一般信息。

介绍

此产品符合欧盟所有相关指令。有关详细信息，请参见本手册封底的注册声明（DOI）。

此切根滚刀安装在驾乘式机器上，需由商业应用中雇用的专业操作员来进行操作。主要为了在公园、高尔夫球场、运动场及商业用地保养得很好的草坪上进行切根作业而设计。

请仔细阅读本手册，了解如何正确操作及维护您的产品，避免人身伤害和产品损坏。正确并安全地操作本产品是您的责任。

您可通过访问 www.Toro.com 直接联系 Toro，获取产品及附件信息，查找代理商或注册产品。

当您需要关于维修保养、Toro 正品零件或其他方面的信息时，请联系授权服务代理商或 Toro 客户服务中心，并准备好有关您的产品的型号和序列号等资料。图1 显示了产品上型号和序列号的位置。将型号、序列号写在提供的空白处。

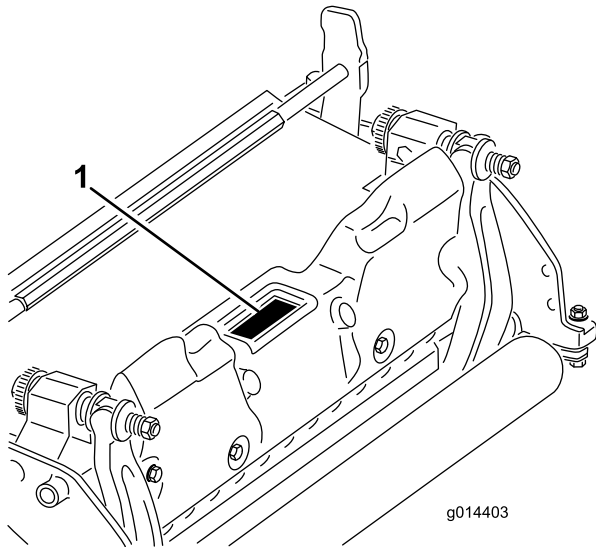


图1

1. 型号和序列号的位置

型号 _____

序列号: _____

内容

安全	3
安全和指示标签	3
组装	4
1 安装前滚筒	4
2 将滚刀刀片调整为正值设定（地面上）	4
3 将滚刀刀片调整为负值设定（地面下）	4
4 安装切根滚刀	4
产品概述	5
规格	5
附件/配件	5
操作	5
维护	6
拆开滚刀	6

安全

本机器的设计符合 EN ISO 5395:2013 规范。

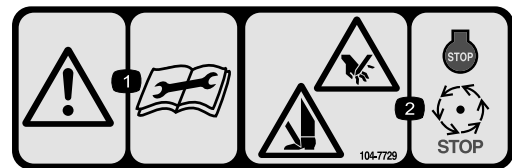
危险控制和事故预防取决于参与机器操作、行驶、维护和存放工作的人员的意识、关注程度以及是否接受过相应培训。不当使用或维护机器可能会造成伤亡。为降低伤亡的可能性，请遵守以下安全说明。

- 在操作切根滚刀组之前，请阅读、理解并遵守主机和切根滚刀组操作员手册中的所有说明。
- 禁止儿童操作主机或切根滚刀组。禁止成人在不了解相关说明的情况下操作主机或切根滚刀组。只有阅读过本手册、经过培训的操作员才能操作主机或切根滚刀组。
- 在生病、疲劳或受药物或酒精影响时，不得操作切根滚刀组。
- 确保所有的挡板和 safety 装置都放置到位。如果防护装置、安全设备或标贴难以辨认或已损坏，请在操作机器前进行修理或更换。此外，旋紧任何松动的螺母、螺栓和螺丝，确保切根滚刀组处于安全的操作状态。
- 始终穿结实、防滑的鞋子。切勿在穿着拖鞋、网球鞋、胶底运动鞋或短裤时操作切根滚刀组。此外，切勿穿着宽松衣物，以防卷入活动件中。始终穿长裤和结实的鞋子。某些地方条例和保险法规建议及要求穿戴护目镜、安全鞋和安全帽。
- 清除可能被切根滚刀组卷起和抛起的所有杂物或其他物体。让旁观者远离工作区。
- 如果切根滚刀组撞上坚固的物体或滚刀组发生异常震动，应停止并关闭发动机。检查切根滚刀组，查看受损零件。在启动和操作切根滚刀组之前，修理损坏的地方。
- 当机器无人看管时，应将切根滚刀组降低到地面上并拔掉点火开关上的钥匙。
- 确保螺母、螺栓和螺丝旋紧，确保切根滚刀组处于安全操作状态。
- 维修、调整或存放机器时，请拔掉点火开关上的钥匙，防止有人意外启动发动机。
- 只可进行本手册中描述的相关维护工作。如果需要大修或帮助，请联系 Toro 授权经销商。
- 为保持最佳性能和 safety，请始终购买 Toro 正品更换件和附件。**切勿使用其他制造商生产的“山寨”更换件和附件。**查看 Toro 徽标，确保为正品。使用未经批准的更换零件和附件可能导致 Toro 公司的保修服务失效。

安全和指示标签



任何潜在危险区附近均贴有操作员清晰可见的安全标贴和说明。更换已受损或丢失的标贴。



104-7729

1. 警告 — 请在进行维修或维护前阅读说明。
2. 切削/割裂危险；手或脚 — 停止发动机，等待活动件停止。

组装

1

安装前滚筒

不需要零件

程序

切根滚刀组装机时不配备前滚筒。使用随切根滚刀组一起提供的散件，并按照随滚筒所附的安装指导进行安装。

2

将滚刀刀片调整为正值设定（地面上）

不需要零件

程序

1. 将切根滚刀组放在水平地面上。
2. 在切根滚刀组的两端，各放置一把所需厚度的调刀尺（图3）。

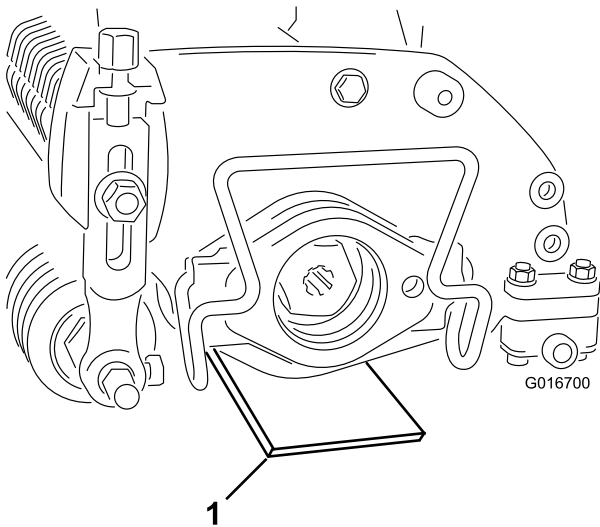


图3

1. 调刀尺

3. 让后滚筒接触水平地面，同时旋松剪草高度螺母。
4. 旋转剪草高度，直至前滚筒的两端都接触到水平地面。
5. 用一张纸检查滚筒的各端，验证是否完全接触。
6. 旋紧两个剪草高度旋钮锁紧螺母。

3

将滚刀刀片调整为负值设定（地面下）

不需要零件

程序

注意： 推荐的最大负值设定是 5mm 刀片穿透深度。

1. 将切根滚刀组放在水平地面上。
2. 将 4 个所需厚度为刀片穿透深度的调刀尺分别放在切根滚刀组前、后滚筒的下面（图4）。

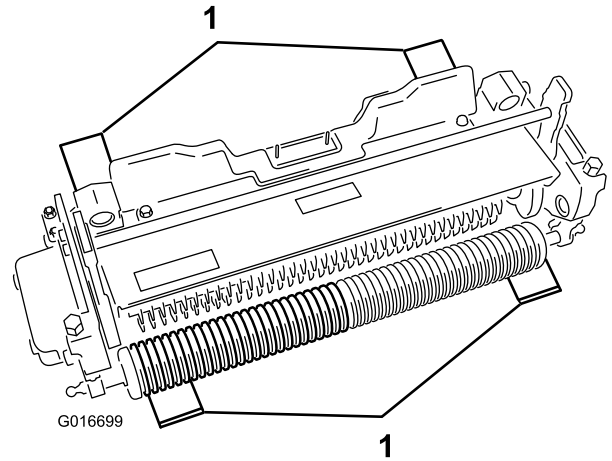


图4

1. 调刀尺 (4)
3. 让后滚筒接触水平地面，同时旋松剪草高度螺母。
4. 旋转剪草高度，直至前滚筒的两端都接触到水平地面。
5. 用一张纸检查滚筒的各端，验证是否完全接触。
6. 旋紧两个剪草高度旋钮锁紧螺母。

4

安装切根滚刀

不需要零件

程序

请参阅主机 *操作员手册*，了解如何将滚刀安装至机器上。

重要事项： 如果将切根滚刀设定为负值，那么由于滚刀要和水泥地面或平整地面接触，请小心操作，防止损坏滚刀刀片。

产品概述

规格

主机	这些切根滚刀组将安装在 Greensmaster 3300 和 3400 主机上。
剪草高度	切根高度可通过两个立式螺丝在前滚筒上进行调节，并用两个锁紧平头螺丝固定。
剪草高度范围	工作台剪草高度范围为地面以下 4.78mm 至地面上 6.35mm。
滚刀轴承	两个密封不锈钢深槽滚珠轴承。
滚筒	后滚筒的直径为 51mm，是一个全钢滚筒。
挡草罩	不可调整的挡草罩与可调整的出草挡板相搭配，提高了滚刀在潮湿状况下排放草屑的效率。
配重块	驱动马达的另一侧安装了一个铸铁配重块，以平衡切根滚刀组。
净重	33kg

附件/配件

Toro 批准的一系列附件和配件可与机器一同使用，以提升和扩大其能力。请联系您的授权服务代理商或经销商、或访问 www.Toro.com，获取所有经批准附件和配件的清单。

操作

注意： 请根据正常操作位置确定机器的左右侧。

维护

注意： 请根据正常操作位置确定机器的左右侧。

拆开滚刀

需要更换刀片或滚刀轴承时应拆开滚刀。

重要事项： 将轴承安装到滚刀上之前，应确保 2 个轴定位器和隔片放置到位（图5）。上紧嵌入螺母扭矩至 $136\text{N}\cdot\text{m}$ 。

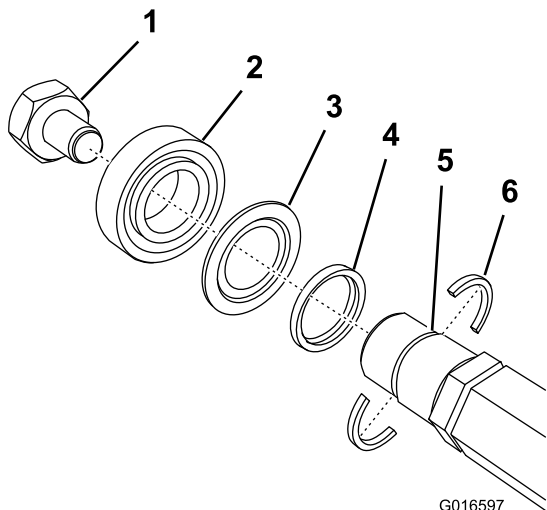


图5

- | | |
|-------------|--------------|
| 1. 左旋螺纹嵌入螺母 | 4. 隔片 |
| 2. 轴承 | 5. 轴槽 |
| 3. 密封件 | 6. 轴定位器（先安装） |

备注：

备注：

备注：

公司注册证明

Toro 公司（地址：8111 Lyndale Ave. South, Bloomington, MN, USA）特此声明，在根据随附说明书安装到相关“合格证明”中指定的特定 Toro 机型上时，以下设备符合列出的指令。

型号	序列号:	产品说明	发票说明	一般性说明	指令
04720	315000001 及以上	Greensmaster 3300/3400 系列 TriFlex 主机切根滚刀组	THATCHING REEL KIT-TRIFLEX	切根滚刀	2006/42/EC

相关技术文件已经根据 2006/42/EC 指令附件七 B 部分的规定进行编制。

为响应有关当局的要求，我们承诺将在此部分完工的机器上传递相关信息。传递方法为电子传递。

在按照相关“合格证明”所指明的，并根据所有说明书（据此可声明符合所有相关指令）纳入获得批准的 Toro 机型之前，本机器不得投入使用。

认证方:



David Klis
高级工程经理
8111 Lyndale Ave. South
Bloomington, MN 55420, USA
December 3, 2015

欧盟技术联系人:

Peter Tetteroo
Toro Europe NV
B-2260 Oevel-Westerloo
Belgium

Tel. 0032 14 562960
Fax 0032 14 581911

国际经销商清单

经销商:	国家或地区:	电话号码:	经销商:	国家或地区:	电话号码:
Agrolanc Kft	匈牙利	36 27 539 640	Maquiver S. A.	哥伦比亚	57 1 236 4079
Asian American Industrial (AAI)	香港	852 2497 7804	Maruyama Mfg. Co. Inc.	日本	81 3 3252 2285
B-Ray Corporation	韩国	82 32 551 2076	Mountfield a. s.	捷克	420 255 704 220
Brisa Goods LLC	墨西哥	1 210 495 2417	Mountfield a. s.	斯洛伐克	420 255 704 220
Casco Sales Company	波多黎各	787 788 8383	Munditol S. A.	阿根廷	54 11 4 821 9999
Ceres S. A.	哥斯达黎加	506 239 1138	Norma Garden	俄罗斯	7 495 411 61 20
CSSC Turf Equipment (pvt) Ltd.	斯里兰卡	94 11 2746100	Oslinger Turf Equipment SA	厄瓜多尔	593 4 239 6970
Cyril Johnston & Co.	北爱尔兰	44 2890 813 121	Oy Hako Ground and Garden Ab	芬兰	358 987 00733
Cyril Johnston & Co.	爱尔兰共和国	44 2890 813 121	Parkland Products Ltd.	新西兰	64 3 34 93760
Fat Dragon	中国	886 10 80841322	Perfetto	波兰	48 61 8 208 416
Femco S. A.	危地马拉	502 442 3277	Pratoverde SRL.	意大利	39 049 9128 128
北京法夫曼新技术有限责任公司	中国	86-10-6381 6136	Prochaska & Cie	奥地利	43 1 278 5100
ForGarder OU	爱沙尼亚	372 384 6060	RT Cohen 2004 Ltd.	以色列	972 986 17979
G. Y. K. Company Ltd.	日本	81 726 325 861	Riversa	西班牙	34 9 52 83 7500
Geomechaniki of Athens	希腊	30 10 935 0054	Lely Turfcare	丹麦	45 66 109 200
Golf international Turizm	土耳其	90 216 336 5993	Lely (U.K.) Limited	英国	44 1480 226 800
Hako Ground and Garden	瑞典	46 35 10 0000	Solvvert S.A.S.	法国	33 1 30 81 77 00
Hako Ground and Garden	挪威	47 22 90 7760	Spypros Stavrinides Limited	塞浦路斯	357 22 434131
Hayter Limited (U.K.)	英国	44 1279 723 444	Surge Systems India Limited	印度	91 1 292299901
Hydroturf Int. Co Dubai	阿联酋	97 14 347 9479	T-Markt Logistics Ltd.	匈牙利	36 26 525 500
Hydroturf Egypt LLC	埃及	202 519 4308	Toro Australia	澳大利亚	61 3 9580 7355
Irrimac	葡萄牙	351 21 238 8260	Toro Europe NV	比利时	32 14 562 960
Irrigation Products Int'l Pvt Ltd.	印度	0091 44 2449 4387	Valtech	摩洛哥	212 5 3766 3636
Jean Heybroek b. v.	荷兰	31 30 639 4611	Victus Emak	波兰	48 61 823 8369

欧洲隐私声明

Toro 收集的信息

Toro Warranty Company (Toro) 尊重您的隐私。为了处理您的保修要求以及在发生产品召回时与您联系，我们需要您分享某些个人信息，您可以直接提供或通过您当地的 Toro 公司或代理商提供。

Toro 保修系统托管于美国的服务器上，美国隐私法提供的保护可能与适用于您所在国家的隐私保护不尽相同。

与我们分享您的个人信息，即表明您同意按照本隐私声明的描述处理您的个人信息。

Toro 使用信息的方式

Toro 可能使用您的个人信息来处理保修要求，在发生产品召回时与您联系并将其用于我们告知您的任何其他目的。Toro 可就上述任何活动，将您的信息与其附属公司，代理商或其他业务伙伴分享。我们不会将您的个人信息出售给任何其他公司。我们保留为遵守适用法律及应有关当局的要求而披露个人信息的权利，以便正确操作我们的系统或者保护我们自己或其他用户。

保留您的个人信息

我们将在需要时保存您的个人信息，以便用于最初信息收集的目的、其他合法用途（如监管合规要求）或适用法律允许的目的。

Toro 对您的个人信息安全的承诺

我们采取合理的预防措施，以保护您的个人信息的安全。我们还采取措施，保持个人信息的准确性和最新状态。

访问和更正您的个人信息

如果您想检查或更正个人信息，请通过以下邮件联系我们：legal@toro.com。

澳大利亚消费者法

澳大利亚消费者可在包装箱内或通过当地的 Toro 代理商，找到与澳大利亚消费者法相关的详细信息。



保修条款和涵盖产品

根据 The Toro Company 及其关联企业 Toro Warranty Company 之间的协议，两家公司共同担保您所购买的 Toro 商用产品（以下简称“产品”）无材质或工艺缺陷，享受为期两年或 1500 个运转小时*（以先到者为准）的保修。本保修条款适用于除打孔机（此类产品另订立保修条款）之外的所有产品。在保修条款适用的情况下，我们将免费为您修理产品，包括问题诊断、人工、零部件和运输。本保修条款自产品交付予最初零售购买人之日起开始生效。
* 产品配有小时表。

获得保修服务的指南

当您认为出现保修问题时，您应尽快通知向您出售该产品的商用产品经销商或授权商用产品代理商。如果您需要获得帮助，查找一位商用产品经销商或授权商用产品代理商，或您对您的保修权利或责任有任何问题，请与我们联系：

Toro Commercial Products Service Department
Toro Warranty Company
8111 Lyndale Avenue South
Bloomington, MN 55420-1196
952-888-8801 或 800-952-2740
电子邮件：commercial.warranty@toro.com

所有者责任

作为产品的所有者，您有责任执行《操作员手册》中规定的保养和调整工作。未能执行规定的保养和调整工作可能导致拒绝您提出的保修要求。

保修条款不涵盖的事项和情况

保修期内产生的产品损坏或故障并不都是材质或工艺的问题。本保修条款不包括下列情况：

- 由于使用了非 Toro 生产的替换零件，或安装和使用了非 Toro 生产的附件，或改装的非 Toro 品牌的附件和产品而导致的产品失效。这些物品由其生产商另外提供保修。
- 由于未能执行建议的保养和/或调整而导致的产品失效。未能按照《操作员手册》中列出的保养建议对您的 Toro 产品提供适当保养，可能导致您的保修要求被拒绝。
- 由于错误、疏忽或不当使用产品而导致的产品失效。
- 使用中消耗的零件，零件本身存在缺陷的情形除外。产品正常使用过程中消耗或磨损的零件，包括但不限于：刹车衬垫和衬片、离合器衬片、刀片、滚刀、滚筒和轴承（密封的或可润滑的）、底刀、火花塞、脚轮和轴承、轮胎、过滤器、皮带以及某些打药车零件，例如隔膜、喷嘴和单向阀等。
- 由于外部影响导致的失效。被认为是外部影响的情况，包括但不限于：天气、存放方式、污染物、使用未经批准的燃料、冷却液、润滑剂、添加剂、肥料、水或化学品等。

美国或加拿大以外的其他国家/地区

购买了从美国或加拿大出口的 Toro 产品的消费者，需联系您本地的 Toro 经销商（代理商），获取您所在国家、省或州的产品担保政策。如果出于任何原因，您对您的经销商所提供的服务不满意，或难以获得产品担保信息，请联系 Toro 产品进口商。

- 使用不符合相关行业标准的燃料（例如汽油、柴油或生物柴油）而导致的故障或性能问题。
- 正常的噪音、振动、损耗和老化。
- 正常的“损耗”，包括但不限于由于磨损或磨蚀导致的座椅损坏、喷漆表面的磨损、标贴或窗户的划伤等。

零件

需要保养并预期更换的零件最长保修期为该零件的预期更换时间。按此保修条款更换的零件，其保修期与原产品的保修期相同，且替换下来的零件所有权归 Toro 所有。Toro 将最终决定对现有零件或组件是进行修理还是更换。Toro 可能使用重新制造的零件用于保修期的修理工作。

深循环锂离子电池保修：

深循环和锂离子电池在其使用寿命期内，提供的总千瓦时数有特定限额。操作、充电和保养技巧能够延长或缩短总体电池使用寿命。本产品中的电池属消耗品，两次充电间的有效工作时间将逐渐减少，直至电池完全损耗。正常消耗导致电池损耗而需要更换，是产品所有者的责任。产品保修期内需对电池进行更换的，费用由产品所有者负担。注意：（仅限锂离子电池）：基于使用时间和使用的千瓦时，锂离子电池上的零件仅在第 3 年至第 5 年期间享受按比例计算的保修服务。参阅《操作员手册》了解更多信息。

产品所有者承担产品保养的费用

发动机检修、润滑、清洁和抛光、过滤器的更换、冷却液以及完成推荐的保养工作，这些都是 Toro 产品需要的日常维护，费用由产品所有者承担。

一般条款

依照本保修书，选择 Toro 授权经销商或代理商修理您的产品，是您获得保修的唯一途径。

The Toro Company 或 Toro Warranty Company 均不对此保修条款下与使用 Toro 产品有关的间接、附带或结果性损害承担责任，包括此保修条款下，因功能故障或未完成修理而无法使用产品的合理期间内，提供替代设备或服务所需的任何成本或费用。除下方所述的尾气排放装置保修外，再无其他明示担保。所有隐含的适销性和适用性方面的保证，仅在本明示性保修书规定的期限内有效。

一些州不允许排除附带或结果性损害的责任，也不允许限定隐含担保的有限期间，因此上述排除和限定可能不适用于您。本保修条款赋予您特定的法律权利，您也可拥有其他权利，视乎各州的规定而有不同。

关于发动机保修的说明：

有关您的产品的排放控制系统可能包括在另外的保修条款中，以满足美国环境保护署（EPA）和/或加利福尼亚大气资源局（CARB）的要求。上文中列明的小时限额不适用于排放控制系统保修。请参考随产品提供的或发动机制造商文档中的发动机排放控制担保声明，以了解详情。