



**Count on it.**

**Bruksanvisning**

**Enhet för högt och tovtigt gräs  
Greensmaster® TriFlex®-traktorenheter i  
3300/3400-serierna**

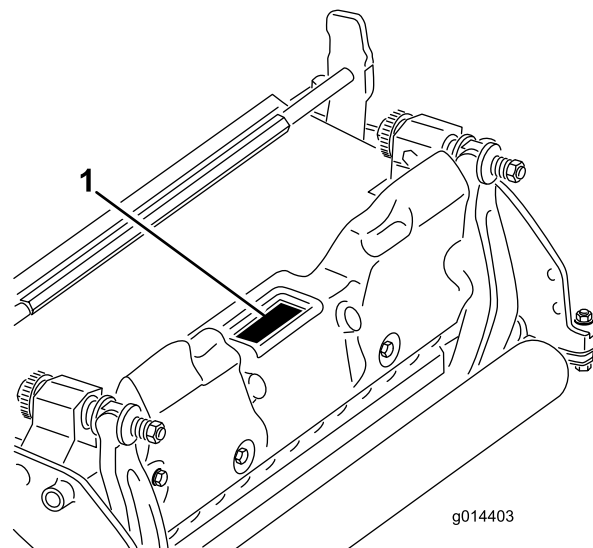
Modellnr 04720—Serienr 315000001 och högre



## ⚠ VARNING

### KALIFORNIEN Proposition 65 Varning

Den här produkten innehåller en eller flera kemikalier som av den amerikanska delstaten Kalifornien anses orsaka cancer, fosterskador och andra fortplantningsskador.



Figur 1

1. Här finns modell- och serienumren

Modellnr \_\_\_\_\_  
Serienr \_\_\_\_\_

I denna bruksanvisning anges potentiella risker och den innehåller också säkerhetsmeddelanden markerade med en varningssymbol (Figur 2) som anger fara som kan leda till allvarliga personskador eller innebära livsfara om föreskrifterna inte följs.



Figur 2

1. Varningssymbol

Två ord används också i den här bruksanvisningen för att markera information. **Viktigt** anger speciell teknisk information och **Observera** anger allmän information som bör ges särskild uppmärksamhet.

## Introduktion

Denna produkt uppfyller alla relevanta europeiska direktiv. Mer information finns i försäkran om inbyggnad i slutet av det här dokumentet.

Den här cylindern till enheter för högt och tovtigt gräs monteras på en åkmaskin och är avsedd att användas av yrkesförare som har anlitats för kommersiellt arbete. Den är främst konstruerad för att klippa högt och tovtigt gräs på välunderhållna parkgräsmattor, golfbanor, sportanläggningar och kommersiella anläggningar.

Läs den här informationen noga så att du lär dig att använda och underhålla produkten på rätt sätt och för att undvika person- och produktskador. Du är ansvarig för att produkten används på ett korrekt och säkert sätt.

Kontakta gärna Toro direkt på [www.Toro.com](http://www.Toro.com) för att få information om produkter och tillbehör, få hjälp med att hitta en återförsäljare eller för att registrera din produkt.

Kontakta en auktoriserad återförsäljare eller Toros kundservice och ha produktens modell- och serienummer till hands om du har behov av service, Toro-originaldelar eller ytterligare information. Figur 1 visar var på produkten modell- och serienumren sitter. Skriv in numren i det tomma utrymmet.

# Innehåll

Säkerhet .....	3
Säkerhets- och instruktionsdekalering .....	4
Montering .....	5
1 Montera den främre rullen.....	5
2 Justera cylinderknivarna till ett positivt läge (ovanför markytan) .....	5
3 Justera cylinderknivarna till ett negativt läge (under markytan) .....	5
4 Montera cylindern för högt och tovig gräs.....	5
Produktöversikt .....	7
Specifikationer .....	7
Redskap/tillbehör .....	7
Körning .....	7
Underhåll .....	8
Demontera cylindern .....	8

# Säkerhet

Maskinen har utformats i enlighet med specifikationerna i SS-EN ISO 5395:2013.

**Riskkontroll och förebyggande av olyckor beror på uppmärksamhet, ansvarskänsla och korrekt utbildning hos den personal som använder, transporterar, underhåller och förvarar maskinen. Felaktig användning eller felaktigt underhåll av maskinen kan leda till personskador och innebära livsfara. Följ säkerhetsföreskrifterna nedan för att minska risken för skador och olyckor med dödlig utgång.**

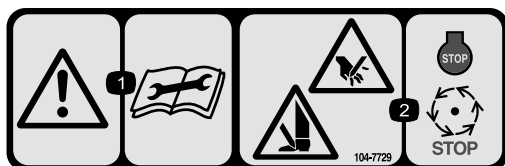
- Läs, ta till dig och följ alla anvisningar för traktorenheten och enheten för högt och tovig gräs innan du använder enheten för högt och tovig gräs.
- Låt aldrig barn köra traktorenheten eller enheter för högt och tovig gräs. Låt inte vuxna köra traktorenheten eller enheter för högt och tovig gräs utan att ha fått ordentliga instruktioner. Endast utbildade förare som har läst denna bruksanvisning får köra traktorenheten och enheter för högt och tovig gräs.
- Kör aldrig enheter för högt och tovig gräs om du är sjuk, trött eller påverkad av alkohol, läkemedel eller andra droger.
- Håll alla skydd och säkerhetsanordningar på plats. Om något skydd, någon säkerhetsanordning eller dekal är oläslig eller skadad ska denna repareras eller bytas ut innan maskinen används. Dra också åt alla lösa muttrar, bultar och skruvar för att garantera att enheten för högt och tovig gräs kan användas på ett säkert sätt.
- Ha alltid på dig rejäla, halkfria skor. Kör inte enheterna för högt och tovig gräs i sandaler, tygskor, tennisskor eller shorts. Använd inte heller löst sittande plagg som kan fastna i rörliga delar. Bär alltid långbyxor och kraftiga skor. Det är tillrådligt att bära skyddsglasögon, skyddsskor och hjälm, och detta är till och med ett krav enligt vissa lokala säkerhets- och försäkringsbestämmelser.
- Avlägsna allt skräp och andra föremål som kan plockas upp och slungas omkring av enheten för högt och tovig gräs. Håll alla kringstående borta från arbetsområdet.
- Om enheten för högt och tovig gräs slår i ett fast föremål eller om enheten vibrerar ovanligt mycket ska du stanna maskinen och stänga av motorn. Kontrollera om några delar har skadats på enheten för högt och tovig gräs. Reparera eventuella skador innan du startar och använder enheten för högt och tovig gräs.
- Sänk alltid ned enheterna för högt och tovig gräs till marken och ta ut nyckeln ur tändningen när du lämnar maskinen utan uppsikt.
- Se till att enheterna för högt och tovig gräs är säkra att använda genom att dra åt alla muttrar, bultar och skruvar.
- Ta ut nyckeln ur tändningslåset när maskinen ska servas, justeras eller förvaras, så att inte någon kan starta motorn av misstag.

- Utför endast det underhåll som beskrivs i denna bruksanvisning. Kontakta en auktoriserad Toro-återförsäljare vid eventuellt behov av större reparationer eller assistans.
- Köp alltid Toro-originalreservdelar och -tillbehör för att säkerställa optimal prestanda och säkerhet. **Använd inte ”piratdelar”, dvs. reservdelar och tillbehör från andra tillverkare.** Titta efter Toros logotyp för att vara säker på att du får riktiga reservdelar. Om du använder otillåtna reservdelar och tillbehör kan garantin från The Toro Company upphöra att gälla.

## Säkerhets- och instruktionsdekaler



Säkerhetsdekaler och anvisningarna är fullt synliga för föraren och finns nära alla potentiella farozoner. Dekaler som har skadats eller ramlat bort ska bytas ut eller ersättas.



**104-7729**

1. Varning – läs instruktionerna innan du utför service eller underhåll.
2. Avkapnings/avslitningsrisk för händer och fötter – stäng av motorn och vänta tills rörliga delar stannat.

# Montering

# 1

## Montera den främre rullen

Inga delar krävs

### Tillvägagångssätt

Enheten för högt och tovtigt gräs levereras utan främre rulle. Montera rullen med hjälp av de lösa delar som medföljer enheten för högt och tovtigt gräs och installationsanvisningarna som medföljer rullen.

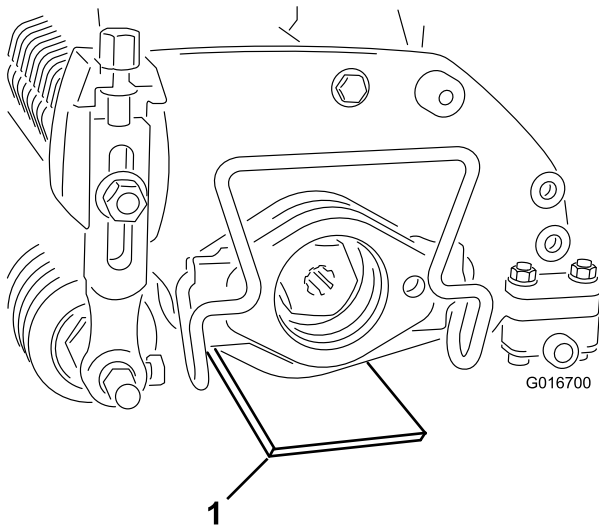
# 2

## Justera cylinderknivarna till ett positivt läge (ovanför markytan)

Inga delar krävs

### Tillvägagångssätt

1. Ställ enheten för högt och tovtigt gräs på ett plant underlag.
2. Under varje ände på enheten för högt och tovtigt gräs sätter du en mätstång som är lika lång som den höjd du önskar att kniven ska befinna sig ovanför markytan (Figur 3).



Figur 3

1. Mätstång

3. Se till att den bakre rullen nuddar vid det plana underlaget och lossa båda klipphöjdsmuttrarna.
4. Vrid klipphöjdsreglaget tills båda ändarna på den främre rullen nuddar vid det plana underlaget.
5. Använd ett pappersark och kontrollera att rullens båda ändrar säkert nuddar vid underlaget.
6. Dra åt båda låsmuttrarna på klipphöjdsreglaget.

# 3

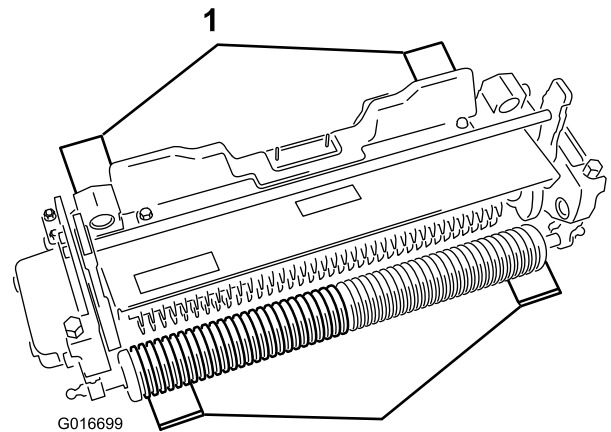
## Justera cylinderknivarna till ett negativt läge (under markytan)

Inga delar krävs

### Tillvägagångssätt

**Obs:** Det maximala rekommenderade negativa läget är när knivarnas genomträngning är 5 mm djup.

1. Ställ enheten för högt och tovtigt gräs på ett plant underlag.
2. Placera fyra mätstänger som är lika långa som det djup du önskar att knivarna tränger ned under markytan under den främre och bakre rullen på enheten för högt och tovtigt gräs (Figur 4).



Figur 4

1. Mätstång (4)

3. Se till att den bakre rullen nuddar vid det plana underlaget och lossa båda klipphöjdsmuttrarna.
4. Vrid klipphöjdsreglaget tills båda ändarna på den främre rullen nuddar vid det plana underlaget.
5. Använd ett pappersark och kontrollera att rullens båda ändrar säkert nuddar vid underlaget.
6. Dra åt båda låsmuttrarna på klipphöjdsreglaget.

# 4

## Montera cylindern för högt och tovtigt gräs

Inga delar krävs

### Tillvägagångssätt

Anvisningar om hur cylindern ska monteras på maskinen finns i traktorenhetens *bruksanvisning*.

**Viktigt:** Var försiktig så att inte cylinderknivarna slår i betonggolv eller stenbelagda ytor och skadas om du ställer in cylindern för högt och tovtigt gräs till ett negativt läge.

# Produktöversikt

## Specifikationer

Traktorer	Dessa enheter för högt och tovtigt gräs kan monteras på Greensmaster 3300- och 3400-traktorenheter.
Klipphöjd	Klipphöjden justeras på den främre rullen med två vertikala skruvar och hålls på plats av två låsskruvar.
Klipphöjdsintervall	Standardklipphöjdsintervallet är 4,78 mm under marknivå till 6,35 mm ovanför marknivå.
Cylinderlager	Två tätade kullager i rostfritt stål med djupa skåror.
Rullar	Den bakre rullen är en komplett stålrulle med 5,1 cm diameter.
Grässkydd	Ej justerbart skydd med inställbar klippstång för att förbättra utkastningen av gräs från cylindern i våta förhållanden.
Motvikt	En vikt i gjutjärn som har monterats på motsatt sida av drivmotorn balanserar enheten för högt och tovtigt gräs.
Totalvikt	33 kg

## Redskap/tillbehör

Det finns ett urval av godkända Toro-redskap och -tillbehör som du kan använda för att förbättra och utöka maskinens kapacitet. Kontakta en auktoriserad serviceverkstad eller återförsäljare eller gå till [www.Toro.com](http://www.Toro.com) för att se en lista över alla godkända redskap och tillbehör.

## Körning

**Obs:** Vänster och höger sida på maskinen är lika med förarens vänstra respektive högra sida vid normal körning.

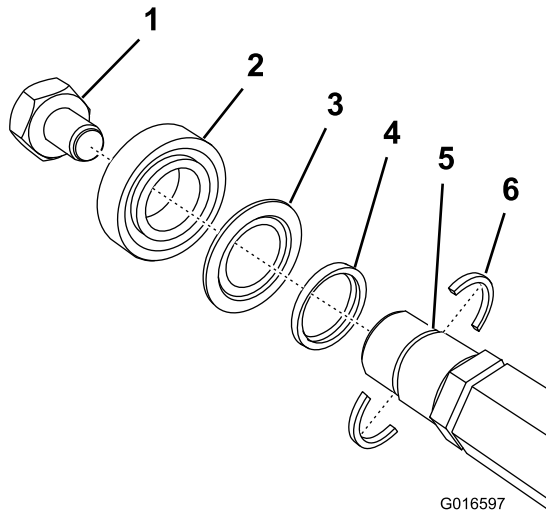
# Underhåll

**Obs:** Vänster och höger sida på maskinen är lika med förarens vänstra respektive högra sida vid normal körning.

## Demontera cylindern

Demontera cylindern när du behöver byta ut en kniv eller cylinderlagren.

**Viktigt:** Kontrollera att de två axelhållarna och distansbrickan finns på plats innan du monterar lagret på cylindern (Figur 5). Dra åt mutterinsatserna till 136 N m.



G016597

**Figur 5**

- |                               |                                      |
|-------------------------------|--------------------------------------|
| 1. Vänstergängad mutterinsats | 4. Distansbricka                     |
| 2. Lager                      | 5. Skåra i axel                      |
| 3. Packning                   | 6. Axelhållare (montera dessa först) |



# Anteckningar:

# Försäkran om inbyggnad

The Toro Company, 8111 Lyndale Ave. South, Bloomington, MN, USA försäkrar att följande enheter överensstämmer med nedanstående direktiv, förutsatt att de monteras i enlighet med medföljande anvisningar på vissa Toro-modeller enligt vad som anges i tillämplig försäkran om överensstämmelse.

Modellnr	Serienr	Produktbeskrivning	Fakturabeskrivning	Allmän beskrivning	Direktiv
04720	315000001 och högre	Enhet för högt och tovtigt gräs, TriFlex-traktorenhet i Greensmaster-serien 3300/3400	THATCHING REEL KIT-TRIFLEX	Cylinder för klippning av högt och tovtigt gräs	2006/42/EG

Relevant teknisk dokumentation har sammanställts enligt kraven i Del B i Bilaga VII i direktivet 2006/42/EG.

Vi åtar oss att vidarebefordra, enligt förfrågningar från nationella myndigheter, relevant information om detta delvis färdigställda verktyg. Vidarebefordringen sker elektroniskt.

Maskinen ska inte tas i drift förrän den har monterats på lämpliga Toro-modeller enligt anvisningarna i tillhörande försäkran om överensstämmelse och i enlighet med alla andra tillgängliga anvisningar, varefter maskinen kan sägas överensstämma med alla relevanta direktiv.

Intygas:



David Klis  
Senior Engineering Manager  
8111 Lyndale Ave. South  
Bloomington, MN 55420, USA  
December 3, 2015

Teknisk EU-kontakt:

Marc Vermeiren  
Toro Europe NV  
B-2260 Oevel-Westerloo  
Belgium

Tel. 0032 14 562960  
Fax 0032 14 581911

## Lista över internationella återförsäljare

Aterförsäljare:	Land:	Telefonnummer:	Aterförsäljare:	Land:	Telefonnummer:
Agrolanc Kft	Ungern	36 27 539 640	Maquiver S.A.	Colombia	57 1 236 4079
Asian American Industrial (AAI)	Hongkong	852 2497 7804	Maruyama Mfg. Co. Inc.	Japan	81 3 3252 2285
B-Ray Corporation	Korea	82 32 551 2076	Mountfield a.s.	Tjeckien	420 255 704 220
Brisa Goods LLC	Mexiko	1 210 495 2417	Mountfield a.s.	Slovakien	420 255 704 220
Casco Sales Company	Puerto Rico	787 788 8383	Munditol S.A.	Argentina	54 11 4 821 9999
Ceres S.A.	Costa Rica	506 239 1138	Norma Garden	Ryssland	7 495 411 61 20
CSSC Turf Equipment (pvt) Ltd.	Sri Lanka	94 11 2746100	Oslinger Turf Equipment SA	Ecuador	593 4 239 6970
Cyril Johnston & Co.	Nordirland	44 2890 813 121	Oy Hako Ground and Garden Ab	Finland	358 987 00733
Cyril Johnston & Co.	Irland	44 2890 813 121	Parkland Products Ltd.	Nya Zeeland	64 3 34 93760
Fat Dragon	Kina	886 10 80841322	Perfetto	Polen	48 61 8 208 416
Femco S.A.	Guatemala	502 442 3277	Pratoverde SRL.	Italien	39 049 9128 128
FIVEMANS New-Tech Co., Ltd	Kina	86-10-6381 6136	Prochaska & Cie	Österrike	43 1 278 5100
ForGarder OU	Estland	372 384 6060	RT Cohen 2004 Ltd.	Israel	972 986 17979
G.Y.K. Company Ltd.	Japan	81 726 325 861	Riversa	Spanien	34 9 52 83 7500
Geomechaniki of Athens	Grekland	30 10 935 0054	Lely Turfcare	Danmark	45 66 109 200
Golf international Turizm	Turkiet	90 216 336 5993	Lely (U.K.) Limited	Storbritannien	44 1480 226 800
Hako Ground and Garden	Sverige	46 35 10 0000	Solvert S.A.S.	Frankrike	33 1 30 81 77 00
Hako Ground and Garden	Norge	47 22 90 7760	Spypros Stavrinides Limited	Cypern	357 22 434131
Hayter Limited (U.K.)	Storbritannien	44 1279 723 444	Surge Systems India Limited	Indien	91 1 292299901
Hydroturf Int. Co Dubai	Förenade Arabemiraten	97 14 347 9479	T-Markt Logistics Ltd.	Ungern	36 26 525 500
Hydroturf Egypt LLC	Egypten	202 519 4308	Toro Australia	Australien	61 3 9580 7355
Irrimac	Portugal	351 21 238 8260	Toro Europe NV	Belgien	32 14 562 960
Irrigation Products Int'l Pvt Ltd.	Indien	0091 44 2449 4387	Valtech	Marocko	212 5 3766 3636
Jean Heybroek b.v.	Nederländerna	31 30 639 4611	Victus Emak	Polen	48 61 823 8369

### Europeiskt sekretessmeddelande

De uppgifter som Toro registrerar

Toro Warranty Company (Toro) respekterar din integritet. För att kunna behandla dina garantianspråk och kontakta dig i händelse av att en produkt måste återkallas ber vi dig att uppgive vissa personuppgifter, antingen direkt eller via din lokala Toro-återförsäljare.

Toros garantisystem körs på servrar som finns i USA där sekretesslagarna kanske inte ger samma skydd som i ditt land.

GENOM ATT UPPGIVE DINA PERSONUPPGIFTER FÖR OSS SAMTYCKER DU TILL ATT DE BEHANDLAS SÅ SOM BESKRIVS I DET HÄR SEKRETESSMEDDELANDET.

Så här använder Toro informationen

Toro kan använda dina personuppgifter för att behandla garantianspråk och för att kontakta dig i händelse av att en produkt återkallas. Toro kan vidarebefordra uppgifterna till sina dotterbolag, återförsäljare eller andra affärspartner i samband med någon av dessa aktiviteter. Vi säljer inte dina personuppgifter till något annat företag. Vi förbehåller oss rätten att vidarebefordra personuppgifter i syfte att efterleva tillämpliga lagar och uppfylla förfrågningar från vederbörliga myndigheter, administrera system på rätt sätt eller för vår egen eller andra användares säkerhet.

Så här sparas dina personuppgifter

Vi sparar dina personuppgifter så länge vi behöver dem för de syften de ursprungligen registrerades för, av andra legitima skäl (t.ex. för att följa föreskrifter) eller så länge som krävs enligt tillämplig lag.

Toros engagemang för att skydda dina personuppgifter

Vi vidtar skäligen försiktighetsåtgärder för att skydda dina personuppgifter. Vi vidtar också åtgärder för att bibehålla personuppgifternas aktuella status så att de är korrekta.

Åtkomst till och korrigerings av personuppgifter

Om du vill granska eller korrigeras dina personuppgifter kan du kontakta oss via e-post på [legal@toro.com](mailto:legal@toro.com).

### Konsumenträtt i Australien

Australiensiska kunder hittar information rörande australiensisk konsumenträtt inuti förpackningen eller hos den lokala Toro-återförsäljaren.



## Toros garanti

### Två års begränsad garanti

#### Fel och produkter som omfattas

The Toro Company och dess dotterbolag Toro Warranty Company garanterar gemensamt, och i enlighet med ett avtal dem emellan, att din Toro-produkt ("produkten") är utan material- och tillverkningsfel i två år eller 1 500 arbetstimmar\*, beroende på vilket som inträffar först. Den här garantin gäller för alla produkter förutom luftare (och för dem finns det separata garantiförklaringar). Om ett fel som omfattas av garantin föreligger, kommer vi att reparera produkten utan kostnad för dig. Detta omfattar feldiagnos, arbete, reservdelar och transport. Den här garantin börjar gälla det datum då produkten levereras till den ursprungliga köparen i återförsäljariedet. \* Produkt som är utrustad med en timmätare.

#### Anvisningar för garantiservice

Du är ansvarig för att meddela produkt-distributören eller den auktoriserade återförsäljaren som du köpte produkten av så snart du tror att något fel som omfattas av garantin föreligger. Om du behöver hjälp med att hitta en produkt-distributör eller en auktoriserad återförsäljare, eller om du har några frågor som rör dina rättigheter och skyldigheter beträffande garantin, kan du kontakta oss på:

Toro Commercial Products Service Department  
Toro Warranty Company  
8111 Lyndale Avenue South  
Bloomington, MN 55420-1196  
  
+1-952-888-8801 eller +1-800-952-2740  
E-post: commercial.warranty@toro.com

#### Ägarens ansvar

Som ägare till produkten är du ansvarig för att utföra det underhåll och de justeringar som krävs, i enlighet med anvisningarna i *bruksanvisningen*. Om du inte utför nödvändigt underhåll och nödvändiga justeringar kan detta leda till att ett eventuellt garantianspråk inte godkänns.

#### Produkter och fel som inte omfattas

Alla produkt- eller funktionsfel som inträffar inom garantiperioden beror inte på material- eller tillverkningsfel. Den här garantin omfattar inte följande:

- Produktfel som orsakas av att andra reservdelar än Toro-originaldelar används eller av att extra, modifierade tillbehör och produkter som inte har tillverkats av Toro monteras och används. I vissa fall erbjuder tillverkaren en separat garanti för sådana produkter.
- Produktfel som orsakas av underlåtenhet att utföra det underhåll och/eller de justeringar som rekommenderas. Garantianspråk kan komma att underkännas om Toro-produkten inte underhålls i enlighet med anvisningarna i stycket Rekommenderat underhåll i *bruksanvisningen*.
- Produktfel som orsakas av felaktig, slarvig eller vårdslös användning av produkten.
- Slitdelar som förbrukas vid användning, förutom om dessa visar sig vara defekta. Exempel på slitdelar som förbrukas eller slits ut vid normal användning av produkten omfattar, men är inte begränsade till, bromsklossar, bromsbelägg, lamellbelägg, knivar, cylindrar, valsar och lager (tätade eller smörjbara), underknivar, tändstift, svänghjul och svänghjuls-lager, däck, filter, remmar samt vissa sprutkomponenter som membran, munstycken och backventiler m.m.
- Fel som orsakats av yttre påverkan. Yttre påverkan omfattar, men är inte begränsat till, väder, förvaringsomständigheter, föroreningar, användning av bränslen, kylvätskor, smörjmedel, tillsatser, konstgödningsmedel, vatten eller kemikalier m.m. som ej har godkänts.
- Fel eller problem med prestandan på grund av att bränslen (t.ex. bensen, diesel eller biodiesel) som inte uppfyller respektive industristandarder har använts.

#### Andra länder än USA och Kanada

Kunder som har köpt Toro-produkter som exporterats från andra länder än USA eller Kanada ska kontakta sin Toro-distributör (återförsäljare) för att få garantipolicyn för sitt eget land eller sin provins eller stat. Om du av någon anledning är missnöjd med din distributörs service eller har svårt att få garantiupplysningar kontaktar du Toro-importören.

- Normalt förekommande buller, vibrationer, slitage och försämringar.
- Normalt slitage omfattar, men är inte begränsat till, skador på säten till följd av slitage eller nötning, slitage på målade ytor, repor på dekalor och fönster m.m.

#### Reservdelar

Reservdelar som planeras att bytas ut i samband med nödvändigt underhåll omfattas endast av garantin under perioden fram till den planerade tidpunkten för utbytet av delen. Delar som byts ut i enlighet med den här garantin omfattas av garantin under hela den återstående produktgarantin och tillfaller Toro. Toro fattar det slutliga beslutet om huruvida en befintlig del eller enhet ska repareras eller bytas ut. Toro har rätt att använda omarbetade reservdelar vid garantireparationer.

#### Garanti för djupurladdnings- och litiumjonbatterier:

Djupurladdnings- och litiumjonbatterier har en total livslängd på ett visst antal kilowattimmar. Den totala livslängden kan förlängas eller förkortas genom olika drift-, laddnings- och underhållstekniker. I och med att batterierna i produkten används, förkortas användningstiden mellan laddningsintervallen gradvis till dess att batterierna är helt förbrukade. Det är ägaren till produkten som ansvarar för att ersätta batterier som förbrukas genom normal användning. Batterierna måste kanske bytas ut under garantiperioden, och det sker då på ägarens bekostnad. Obs! (endast litiumjonbatterier): Garantin för litiumjonbatterier är begränsad och beräknas proportionellt från år tre till fem baserat på användningstid och antal förbrukade kilowattimmar. Se *bruksanvisningen* för mer information.

#### Ägaren bekostar underhållet

Den vanliga service som krävs för Toro-produkter omfattar bland annat att finjustera motorn, smörja, rengöra och polera maskinen, byta filter och kylvätska samt att utföra det underhåll som rekommenderas. Sådan service får ägaren själv bekosta.

#### Allmänna villkor

Reparation av en auktoriserad Toro-distributör eller Toro-återförsäljare är den enda kompensation som du har rätt till under denna garanti.

**Varken The Toro Company eller Toro Warranty Company är ansvariga för indirekta eller oförutsedda skador eller följdskador i samband med användningen av de Toro-produkter som omfattas av denna garanti. Detta inkluderar alla kostnader eller utgifter för att tillhandahålla ersättningsutrustning eller service under rimliga perioder med funktionsfel eller avsaknad av möjlighet att använda produkten medan reparationer som omfattas av garantin utförs. Med undantag för den emissionsgaranti som nämns nedan, och endast om denna är tillämplig, finns ingen annan uttrycklig garanti. Alla indirekta garantier i fråga om säljbarhet och användningslämplighet är begränsade till denna uttryckliga garantis varaktighet.**

I vissa stater är det inte tillåtet att undanta oförutsedda skador eller följdskador, eller tidsbegränsa en indirekt garantis varaktighet, och i dessa fall är det möjligt att ovanstående undantag och begränsningar inte gäller. Denna garanti ger dig specifika juridiska rättigheter, och du kan även ha andra rättigheter som varierar från stat till stat.

#### Anmärkning om motorgarantin:

Emissionskontrollsystemet på produkten kan omfattas av en separat garanti som uppfyller de krav som fastställts av den amerikanska miljömyndigheten (Environmental Protection Agency, EPA) och/eller Kaliforniens luftskyddsmyndighet (California Air Resources Board, CARB). Tidsbegränsningarna som anges ovan är inte tillämpliga i fråga om garantin för emissionskontrollsystem. Se garantiförklaringen om emissionskontroll som medföljer produkten eller finns i motortillverkarens dokumentation för ytterligare information.