



Count on it.

オペレーターズマニュアル

サッチングユニット

Greensmaster® 3300/3400 シリーズ TriFlex® ト
ラクションユニット

モデル番号04720—シリアル番号 315000001 以上



▲ 警告

カリフォルニア州 第65号決議による警告

米国カリフォルニア州では、この製品に、ガンや先天性異常などの原因となる化学物質が含まれているとされております。

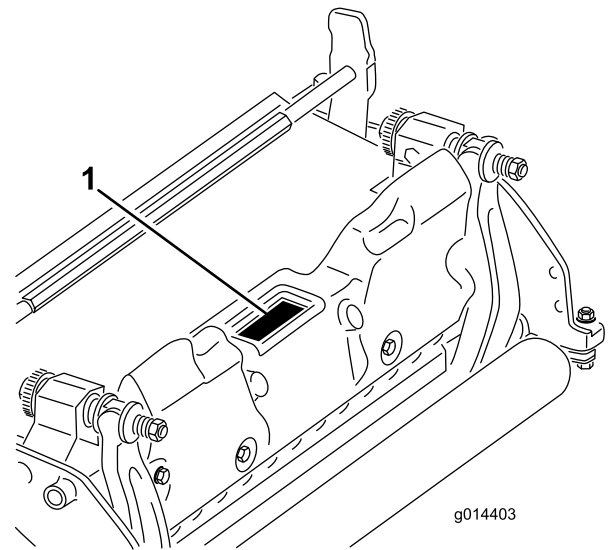


図 1

1. 銘板取り付け位置

モデル番号 _____

シリアル番号 _____

この説明書では、危険についての注意を促すための警告記号 図 2 を使用しております。死亡事故を含む重大な人身事故を防止するための注意ですから必ずお守りください。



図 2

1. 危険警告記号

この他に2つの言葉で注意を促しています。**重要**は製品の構造などについての注意点を、**注**はその他の注意点を表しています。

はじめに

この製品は、関連する全ての欧州指令に適合しています。詳細についてはこの冊子の末尾にあるDOI適合宣誓書をご覧ください。

このサッチングリールは、乗用型の装置に取り付けて使用する専門業務用の製品であり、そのような業務に従事するプロのオペレータが運転操作することを前提として製造されています。この製品は、集約的で高度な管理を受けているゴルフ場やスポーツ・フィールド、商用目的で使用される芝生に対してサッチ除去作業を行うことを主たる目的として製造されております。

この説明書を読んで製品の運転方法や整備方法を十分に理解し、他人に迷惑の掛からない、適切で安全な方法でご使用ください。この製品を適切かつ安全に使用するのをお客様の責任です。

弊社のウェブサイト www.Toro.com で製品やアクセサリ情報の閲覧、代理店についての情報閲覧、お買い上げ製品の登録などを行っていただくことができます。

整備について、また純正部品についてなど、分からないことはお気軽に弊社代理店またはカスタマーサービスにおたずねください。お問い合わせの際には、必ず製品のモデル番号とシリアル番号をお知らせください。図 1 にモデル番号とシリアル番号を刻印した銘板の取り付け位置を示します。いまのうちに番号をメモしておきましょう。

目次

安全について	3
安全ラベルと指示ラベル	4
組み立て	5
1 前ローラを取り付ける	5
2 リール刃を作業用に設定する地表面より上	5
3 リール刃を作業用に設定する地面より下	5
4 サッチングリールを取り付ける	5
製品の概要	7
仕様	7
アタッチメントとアクセサリ	7
運転操作	7
保守	8
リールの分解	8

安全について

この機械は EN ISO 5395:2013 適合製品です。

安全な御使用のためには機械の運転、移動や搬送、保守整備、保管などに係わる人々の日常の意識や心がけ、また適切な訓練などが極めて重要です不適切な使い方をしたり手入れを怠ったりすると、死亡や負傷などの人身事故につながります。事故を防止するために以下に示す安全のための注意事項を必ずお守りください

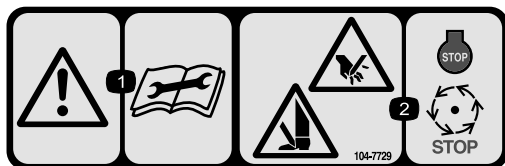
- このカッティングユニットをお使いになる前に、トラクションユニットのマニュアルと、サッチングユニットのマニュアルとをよくお読みにになり、内容を十分に理解し、適切な方法でお使いください。
- 子供には絶対にトラクションユニットの運転やサッチングユニットの使用をさせないでください。大人であっても適切な訓練を受けていない人には、トラクションユニットの運転やサッチングユニットの操作をさせないでください。このマニュアルを読み、内容をきちんと理解した人のみがトラクションユニットやサッチングユニットを取り扱ってください。
- 疲れている時、病気の時、アルコールや薬物を摂取した時は絶対にサッチングユニットを取り扱わないでください。
- ガードなどの安全装置は必ず所定の場所に取り付けて使用してください。安全カバーが破損したり、ステッカーの字が読めなくなったりした場合には、機械を使用する前に修理し、ステッカーは新しいものに貼り換えてください。また、常にサッチングユニット全体の安全を心掛け、ボルト、ナット、ネジ類が十分に締まっているかを確認してください。
- 作業には必ず、すべりにくい頑丈な靴をはいてくださいサンダルやテニスシューズ、スニーカーやショーツでの作業は避けてください。また、だぶついた衣類は機械にからみつく危険がありますから着用しないでください。作業には、必ず長ズボンと頑丈な靴を着用してください。安全メガネ、安全靴、およびヘルメットの着用をおすすめします。地域によってはこれらの着用が義務付けられています。
- 作業場所をよく確認し、はね飛ばされる危険のあるものはすべて取り除いてください。作業場所から人を十分に遠ざけてください。
- サッチングユニットが硬いものに当たったり、異常な振動をしたりした場合は、すぐに作業を停止し、エンジンを止めてください。機体や部品に損傷が発生していないか点検してください。損傷や異常があれば修理を行い、修理と点検が終わるまでは作業を再開しないでください。
- 機械から離れる前に、必ずユニットを地面に降下させ、キーを抜き取ってください。

- ボルト、ナット、ねじ類は十分に締めつけ、常にサッチングユニットの安全を心掛けてください。
- 整備・調整格納作業の前には、エンジンが不意に作動することのないよう、必ずキーを抜き取っておいてください。
- このマニュアルに記載されている以外の保守整備作業は行わないでください。大がかりな修理が必要になった時や補助が必要な時は、Toro 正規代理店にご相談ください。
- いつも最高の性能を維持するために、必ずトロの純正部品をご使用ください。**他社の部品やアクセサリは絶対にご使用にならないでください。**必ずToroの商標を確かめてご購入ください。他社の部品やアクセサリを使用するとToroカンパニーの製品保証が適用されなくなる可能性があります。

安全ラベルと指示ラベル



危険な部分の近くには、見やすい位置に安全ラベルや指示ラベルを貼付しています。破損したりはがれたりした場合は新しいラベルを貼付してください。



104-7729

1. 警告 整備作業前にマニュアルを読むこと。
2. 手足や指のけがや切断の危険 エンジンを止め、各部の完全停止を待つこと。

組み立て

1

前ローラを取り付ける

必要なパーツはありません。

手順

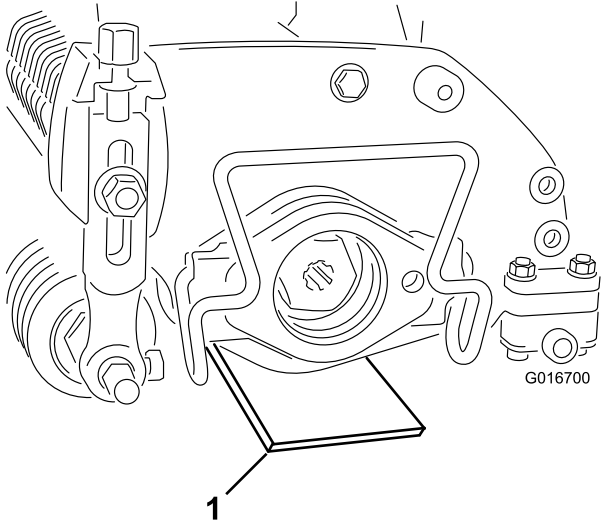
サッチングユニットには、前ローラがまだ搭載されていません。サッチングユニットの付属部品を使い、ローラの取り付け説明書にしたがって、サッチングユニットにローラを取り付ける。

2

リール刃を作業用に設定する地表面より上

必要なパーツはありません。

手順

1. サッチングユニットを平らなテーブルの上に置く。
2. 希望する設定高さ地表面からの高さにゲージバーを設定し、このゲージバーをサッチングユニットの左右の端部に当てる  **図 3**。

1. ゲージバー

3. 後ローラを平らな面に接触させた状態で、左右の刈高ナットをゆるめる。

4. 前ローラの端部が左右共にテーブル面に接触するように、刈高設定の調整を行う。
5. ローラと水平面との間に紙を差し入れて、ローラが面に密着していることを確認する。
6. 左右の刈高設定ノブのロックナットを締め付ける。

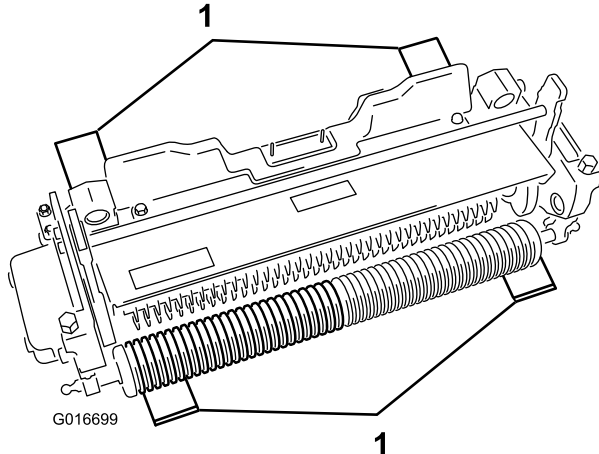
3

リール刃を作業用に設定する地表面より下

必要なパーツはありません。

手順

注 推奨最大マイナス設定地表面よりも下への刃の食い込み深さは、5mm です。

1. サッチングユニットを平らなテーブルの上に置く。
2. 希望する設定高さ地表面からの高さに、4本のゲージバーを設定し、これらのゲージバーをサッチングユニットの前後のローラの下に当てる  **図 4**。

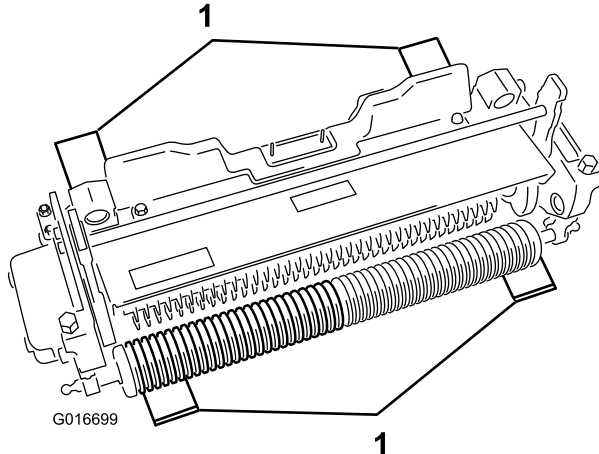


図 4

1. ゲージバー4本

3. 後ローラを平らな面に接触させた状態で、左右の刈高ナットをゆるめる。
4. 前ローラの端部が左右共にテーブル面に接触するように、刈高設定の調整を行う。
5. ローラと水平面との間に紙を差し入れて、ローラが面に密着していることを確認する。
6. 左右の刈高設定ノブのロックナットを締め付ける。

4

サッチングリールを取り付ける

必要なパーツはありません。

手順

取り付け方法についてはトラクションユニットのオペレーターズマニュアルをご覧ください。

重要 サッチングリールが地面に食い込むように設定マイナス設定している場合には、コンクリートの床や舗装路面でサッチング刃を破損させないように、十分注意してください。

製品の概要

仕様

トラクタ	これらのサッチングユニットは、グリーンズマスター 3300、3400 搭載可能。
刈高	サッチング深さは、前ローラの高さを決めている2本の垂直ねじとロック用キャップスクリューで調整する。
刈高調整範囲	名目範囲作業台上での設定範囲は、マイナス地表下4.78mm からプラス地表上 6.35mm です。
リールベアリング	ステンレス製シールド深溝ボールベアリング 2 個。
ローラ	後ローラは、フルローラで、直径は 5.1 cm、材質はスチール。 .
グラスシールド	固定式シールドに可変式カットオフ・バーを組み合わせ、ぬれた刈りカス排出効率を高めている。
カウンタウェイト	サッチングユニットのバランス調整のため、駆動モータの向かい側に鋳鉄製のウェイトを搭載する。
純重量	33kg

アタッチメントとアクセサリ

トロが認定した各種のアタッチメントやアクセサリがそろっており、マシンの機能をさらに広げることができます。詳細は弊社の正規サービスディーラー、または代理店へお問い合わせください弊社のウェブサイト www.Toro.com でもすべての認定アタッチメントとアクセサリをご覧になることができます。

運転操作

注 前後左右は運転位置からみた方向です。

保守

注 前後左右は運転位置からみた方向です。

リールの分解

リール刃はリールベアリングを交換する場合には、リールを分解する必要があります。

重要 リールにベアリングを取り付ける前には、シャフトリテーナ「2本とスペーサを忘れずに所定位置に入れください 図5。インサートナットを 136N・m (13.8kg・m = 100ft-lb) にトルク締めする。

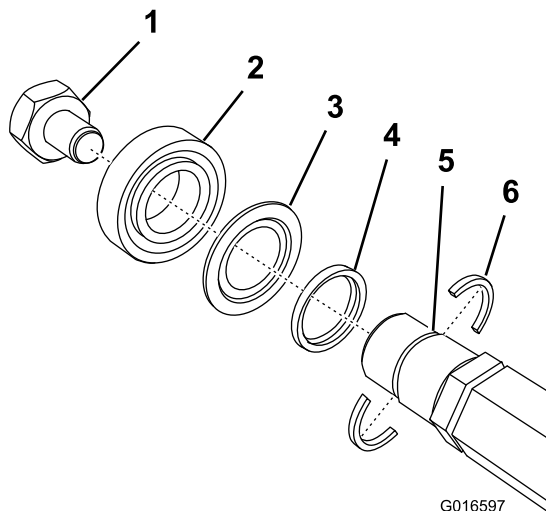


図 5

- | | |
|----------------|------------------------|
| 1. インサートナット左ねじ | 4. スペーサ |
| 2. ベアリング | 5. シャフトのスロット |
| 3. シール | 6. シャフトリテーナこれらを先に取り付ける |

メモ

組込宣言書

The Toro Company, 8111 Lyndale Ave. South, Bloomington, MN, USA は、以下に挙げるユニットが、以下に列挙する指令に適合していることをここに宣言しますただし、各ユニットに付属する説明書にしたがって、「適合宣誓書」に記述されている所定のトロ社製品に取り付けることを条件とします。

モデル番号	シリアル番号	製品の説明	請求書の内容	概要	指示
04720	315000001 以上	グリーンズマスター 3300/3400 シリーズ・トリフレックストラクショ ンユニット用サッチングユニット	THATCHING REEL KIT-TRIFLEX	サッチングリール	2006/42/EC

2006/42/EC別紙VIIパートBの規定に従って関連技術文書が作成されています。

本製品は、半完成品状態の製品であり、国の規制当局の要求があった場合には、弊社より関連情報を送付いたします。ただし、送付方法は電子滴通信手段によるものとします。

この製品は、製品に付随する「規格適合証明書」に記載されている承認済みのトロ社製品に取り付けることによって、関連する諸規制に適合するものであり、そのような状態でなければ使用することができません。

確認済み



David Klis
上級エンジニアリングマネージャ
8111 Lyndale Ave. South
Bloomington, MN 55420, USA
December 3, 2015

EU技術連絡先

Marc Vermeiren
Toro Europe NV
B-2260 Oevel-Westerloo
Belgium

Tel. 0032 14 562960
Fax 0032 14 581911

米国外のディストリビューター一覧表

ディストリビューター輸入販売代理店	国	電話番号	ディストリビューター輸入販売代理店	国	電話番号
Agrolanc Kft	ハンガリー	36 27 539 640	Maquiver S.A.	コロンビア	57 1 236 4079
Asian American Industrial (AAI)	香港	852 2497 7804	Maruyama Mfg. Co. Inc.	日本	81 3 3252 2285
B-Ray Corporation	大韓民国	82 32 551 2076	Mountfield a.s.	チェコ共和国	420 255 704 220
Brisa Goods LLC	メキシコ	1 210 495 2417	Mountfield a.s.	スロバキア	420 255 704 220
Casco Sales Company	プエルトリコ	787 788 8383	Munditol S.A.	アルゼンチン	54 11 4 821 9999
Ceres S.A.	コスタリカ	506 239 1138	Norma Garden	ロシア	7 495 411 61 20
CSSC Turf Equipment (pvt) Ltd.	スリランカ	94 11 2746100	Oslinger Turf Equipment SA	エクアドル	593 4 239 6970
Cyril Johnston & Co.	北アイルランド	44 2890 813 121	Oy Hako Ground and Garden Ab	フィンランド	358 987 00733
Cyril Johnston & Co.	アイルランド共和国	44 2890 813 121	Parkland Products Ltd.	ニュージーランド	64 3 34 93760
Fat Dragon	中華人民共和国	886 10 80841322	Perfetto	ポーランド	48 61 8 208 416
Femco S.A.	グアテマラ	502 442 3277	Pratoverde SRL.	イタリア	39 049 9128 128
FIVEMANS New-Tech Co., Ltd	中華人民共和国	86-10-6381 6136	Prochaska & Cie	オーストリア	43 1 278 5100
ForGarder OU	エストニア	372 384 6060	RT Cohen 2004 Ltd.	イスラエル	972 986 17979
ゴルフ場用品株式会社	日本	81 726 325 861	Riversa	スペイン	34 9 52 83 7500
Geomechaniki of Athens	ギリシャ	30 10 935 0054	Lely Turfcare	デンマーク	45 66 109 200
Golf international Turizm	トルコ	90 216 336 5993	Lely (U.K.) Limited	英国	44 1480 226 800
Hako Ground and Garden	スウェーデン	46 35 10 0000	Solvvert S.A.S.	フランス	33 1 30 81 77 00
Hako Ground and Garden	ノルウェー	47 22 90 7760	Spypros Stavrinides Limited	キプロス	357 22 434131
Hayter Limited (U.K.)	英国	44 1279 723 444	Surge Systems India Limited	インド	91 1 292299901
Hydroturf Int. Co Dubai	アラブ首長国連合	97 14 347 9479	T-Markt Logistics Ltd.	ハンガリー	36 26 525 500
Hydroturf Egypt LLC	エジプト	202 519 4308	Toro Australia	オーストラリア	61 3 9580 7355
Irrimac	ポルトガル	351 21 238 8260	トロ・ヨーロッパNV	ベルギー	32 14 562 960
Irrigation Products Int'l Pvt Ltd.	インド	0091 44 2449 4387	Valtech	モロッコ	212 5 3766 3636
Jean Heybroek b.v.	オランダ	31 30 639 4611	Victus Emak	ポーランド	48 61 823 8369

欧州におけるプライバシー保護に関するお知らせ

トロが収集する情報について

トロ・ワランティール・カンパニーは、あなたのプライバシーを尊重します。この製品について保証要求が出された場合や、製品のリコールが行われた場合にあなたに連絡することができるように、トロと直接、またはトロの代理店を通じて、あなたの個人情報の一部をトロに提供していただくようお願いいたします。

トロの製品保証システムは、米国内に設置されたサーバーに情報を保存するため、個人情報の保護についてあなたの国とまったく同じ内容の法律が適用されるとは限りません。

あなたがご自分の個人情報を提供なさることにより、あなたは、その情報がこの「お知らせ」に記載された内容に従って処理されることに同意したことになります。

トロによる情報の利用

トロでは、製品保証のための処理ならびに製品にリコールが発生した場合など、あなたに連絡をすることが必要になった場合のために、あなたの個人情報を利用します。また、トロが上記の業務を遂行するために必要となる活動のために、弊社の提携会社、代理店などのビジネスパートナーに情報を開示する場合があります。弊社があなたの個人情報を他社に販売することはありません。ただし、法の定めによって政府や規制当局からこれらの情報の開示を求められた場合には、かかる法規制に従い、また弊社ならびに他のユーザー様を保護する目的のために情報開示を行う権利を留保します。

あなたの個人情報の保管について

トロでは、情報収集の当初の目的を遂行するのに必要な期間にわたって、また法に照らして必要な期間法律によって保存期間が決められている場合などにわたって情報の保管を行います。

弊社はあなたの個人情報の流出を防ぎます

トロは、あなたの個人情報の保護のために妥当な措置を講ずることをお約束します。また、情報が常に最新の状態に維持されるよう必要な手段を講じます。

あなたの個人情報やその訂正のためのアクセス

登録されているご自分の情報をご覧になりたい場合には、以下にご連絡ください legal@toro.com。

オーストラリアにおける消費者保護法について

オーストラリアのお客様には、梱包内部に資料を同梱しているほか、弊社代理店にても法律に関する資料をご用意しております。



トロの品質保証

年間品質保証

保証条件および保証製品

Toro 社およびその関連会社であるToro ワランティー社は、両社の合意に基づき、Toro 社の製品「製品」と呼びますの材質上または製造上の欠陥に対して、2年間または1500運転時間のうちいずれか早く到達した時点までの品質保証を共同で実施いたします。この保証はエアレータを除くすべての製品に適用されますエアレータに関する保証については該当製品の保証書をご覧ください。この品質保証の対象となった場合には、弊社は無料で「製品」の修理を行います。この無償修理には、診断、作業工賃、部品代、運賃が含まれます。保証は「製品」が納品された時点から有効となります。
*アワーメータを装備している機器に対して適用します。

保証請求の手続き

保証修理が必要だと思われる場合には、「製品」を納入した弊社代理店ディストリビュータ又はディーラー に対して、お客様から連絡して頂くことが必要です。連絡先がわからなかったり、保証内容や条件について疑問がある場合には、本社に直接お問い合わせください。

Toro Commercial Products Service Department
Toro Warranty Company
8111 Lyndale Avenue South
Bloomington, MN 55420-1196

952-888-8801 または 800-952-2740
E-mail: commercial.warranty@toro.com

オーナーの責任

「製品」のオーナーはオペレーターズマニュアルに記載された整備や調整を実行する責任があります。これらの保守を怠った場合には、保証が受けられないことがあります。

保証の対象とならない場合

保証期間内であっても、すべての故障や不具合が保証の対象となるわけではありません。以下に挙げるものは、この保証の対象とはなりません

- Toroの純正交換部品以外の部品や Toro 以外のアクセサリ類を搭載して使用したことが原因で発生した故障や不具合。これらの製品については、別途製品保証が適用される場合があります。
- 推奨される整備や調整を行わなかったことが原因で生じた故障や不具合。オペレーターズマニュアルに記載されている弊社の推奨保守手順に従った適切な整備が行われていない場合。
- 運転上の過失、無謀運転など「製品」を著しく過酷な条件で使用したことが原因で生じた故障や不具合。
- 通常の使用に伴って磨耗消耗する部品類。但しその部品に欠陥があった場合には保証の対象となります。通常の使用に伴って磨耗消耗する部品類とは、ブレーキパッドおよびライニング、クラッチライニング、ブレード、リール、ローラおよびベアリングシールドタイプ、 그리스注入タイプ共、ベッドナイフ、タイン、点火プラグ、キャスタホイール、ベアリング、タイヤ、フィルタ、ベルトなどを言い、その他、液剤散布用の部品としてダイヤフラム、ノズル、チェックバルブなどが含まれます。
- 外的な要因によって生じた損害。外的な要因とは、天候、格納条件、汚染、弊社が認めていない燃料、冷却液や潤滑剤、添加剤、肥料、水、薬剤の使用などが含まれます。
- エンジンのための適正な燃料ガソリン、軽油、バイオディーゼルなどを使用しなかったり、品質基準から外れた燃料を使用したために発生した不具合。

米国とカナダ以外のお客様へ

米国またはカナダから輸出された製品の保証についてのお問い合わせは、お買いあげのToro社販売代理店ディストリビュータまたはディーラーへおたずねください。代理店の保証内容にご満足いただけない場合は輸入元にご相談ください。

- 通常の使用にとまなう音、振動、磨耗、損耗および劣化。
- 通常の使用に伴う「汚れや傷」とは、運転席のシート、機体の塗装、ステッカー類、窓などに発生する汚れや傷を含みます。

部品

定期整備に必要な部品類「部品」は、その部品の交換時期が到来するまで保証されます。この保証によって交換された部品は製品の当初保証期間中、保証の対象となり、取り外された製品は弊社の所有となります。部品やアセンブリを交換するか修理するか判断は弊社が行います。場合により、弊社は再製造部品による修理を行います。

ディープサイクルおよびリチウムイオン・バッテリーの保証

ディープサイクルバッテリーやリチウムイオン・バッテリーは、その寿命中に放出することのできるエネルギーの総量kWhが決まっています。一方、バッテリーそのものの寿命は、使用方法、充電方法、保守方法により大きく変わります。バッテリーを使用するにつれて、完全充電してから次に完全充電が必要になるまでの使用可能時間は徐々に短くなってゆきます。このような通常の損耗を原因とするバッテリーの交換は、オーナーの責任範囲です。本製品の保証期間中に、上記のような通常損耗によってオーナーの負担によるバッテリー交換の必要性がでてくることは十分に考えられます。注リチウムイオンバッテリーについてリチウムイオンバッテリーには、その部品の性質上、使用開始後 35 年についてのみ保証が適用される部品があり、その保証は期間割保証補償額減方式となります。さらに詳しい情報については、オペレーターズマニュアルをご覧ください。

保守整備に掛かる費用はオーナーが負担するものとします

エンジンのチューンナップ、潤滑、洗浄、磨き上げ、フィルタや冷却液の交換、推奨定期整備の実施などは「製品」の維持に必要な作業であり、これらに関わる費用はオーナーが負担します。

その他

上記によって弊社代理店が行う無償修理が本保証のすべてとなります。

両社は、本製品の使用に伴って発生する間接的偶発的結果的損害、例えば代替機材に要した費用、故障中の修理関連費用や装置不使用中に伴う損失などについて何らの責も負うものではありません。両社の保証責任は上記の交換または修理に限らせていただきます。その他については、排気ガス関係の保証を除き、何らの明示的な保証もお約束するものではありません。商品性や用途適性についての黙示的内容についての保証も、本保証の有効期間中のみに限って適用されます。

米国内では、間接的偶発的損害に対する免責を認めていない州があります。また黙示的な保証内容に対する有効期限の設定を認めていない州があります。従って、上記の内容が当てはまらない場合があります。この保証により、お客様は一定の法的権利を付与されますが、国または地域によっては、お客様に上記以外の法的権利が存在する場合があります。

エンジン関係の保証について

米国においては環境保護局EPAやカリフォルニア州法CARBで定められたエンジンの排ガス規制および排ガス規制保証があり、これらは本保証とは別個に適用されます。くわしくはエンジンメーカーのマニュアルをご参照ください。上に規定した期限は、排ガス浄化システムの保証には適用されません。くわしくは、製品に同梱またはエンジンメーカーからの書類に同梱されている、エンジンの排ガス浄化システムの保証についての説明をご覧ください。