



Count on it.

Manual del operador

Unidad esscarificadora

**Unidad de tracción Greensmaster® TriFlex®
Serie 3300/3400**

Nº de modelo 04720—Nº de serie 315000001 y superiores



⚠ ADVERTENCIA

CALIFORNIA

Advertencia de la Propuesta 65

Este producto contiene una o más sustancias químicas que el Estado de California considera causantes de cáncer, defectos congénitos o trastornos del sistema reproductor.

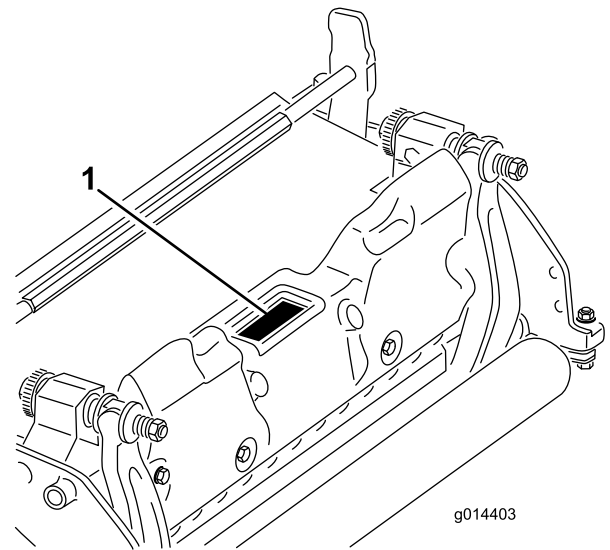


Figura 1

1. Ubicación de los números de modelo y de serie

Nº de modelo _____

Nº de serie _____

Introducción

Este producto cumple todas las directivas europeas aplicables. Para obtener más detalles, consulte la Declaración de Incorporación (DOI) al final de esta publicación.

Este molinete escarificador se monta en una máquina con conductor, y está diseñado para ser usado por operadores profesionales contratados en aplicaciones comerciales. Está diseñado principalmente para escarificar césped bien mantenido en parques, campos de golf, campos deportivos y zonas verdes comerciales.

Lea este manual detenidamente para aprender a utilizar y mantener correctamente su producto, y para evitar lesiones y daños al producto. Usted es responsable de utilizar el producto de forma correcta y segura.

Puede ponerse en contacto directamente con Toro en www.Toro.com si desea información sobre productos y accesorios, o si necesita localizar un distribuidor o registrar su producto.

Cuando necesite asistencia técnica, piezas genuinas Toro o información adicional, póngase en contacto con un Servicio Técnico Autorizado o con Asistencia al Cliente de Toro, y tenga a mano los números de modelo y serie de su producto. [Figura 1](#) identifica la ubicación de los números de modelo y serie en el producto. Escriba los números en el espacio provisto.

Este manual identifica peligros potenciales y contiene mensajes de seguridad identificados con el símbolo de alerta de seguridad ([Figura 2](#)), que señala un peligro que puede causar lesiones graves o la muerte si no se observan las precauciones recomendadas.



Figura 2

1. Símbolo de alerta de seguridad

Este manual utiliza 2 palabras más para resaltar información. **Importante** llama la atención sobre información mecánica especial, y **Nota** resalta información general que merece una atención especial.

Contenido

Seguridad	3
Pegatinas de seguridad e instrucciones	4
Montaje	5
1 Instalación del rodillo delantero	5
2 Configuración de las cuchillas del molinete con un ajuste positivo (por encima del suelo)	5
3 Configuración de las cuchillas del molinete con un ajuste negativo (bajo el suelo)	5
4 Instalación del molinete escarificador	6
El producto	7
Especificaciones	7
Accesorios/Aperos	7
Operación	7
Mantenimiento	8
Desmontaje del molinete	8

Seguridad

Esta máquina ha sido diseñada con arreglo a lo estipulado en la norma EN ISO 5395:2013.

El control de riesgos y la prevención de accidentes dependen de la concienciación, la atención y la correcta formación del personal implicado en la operación, el mantenimiento y el almacenamiento de la máquina. El uso o el mantenimiento inadecuado de la máquina puede causar lesiones o la muerte. Para reducir la posibilidad de lesión o muerte, cumpla las siguientes instrucciones de seguridad.

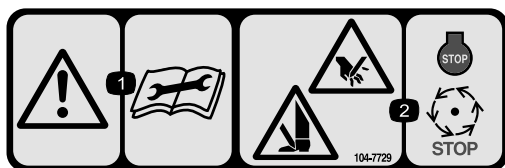
- Lea, comprenda y observe todas las instrucciones del manual del operador de la unidad de tracción y de la unidad escarificadora antes de utilizar la unidad escarificadora.
- Nunca permita a los niños utilizar la unidad de tracción o las unidades escarificadoras. No permita que la unidad de tracción o las unidades escarificadoras sean utilizadas por adultos salvo que hayan recibido una formación adecuada. Solamente deben utilizar la unidad de tracción y las unidades escarificadoras operadores debidamente formados que hayan leído este manual.
- No utilice las unidades escarificadoras si está enfermo, cansado o bajo la influencia de drogas o alcohol.
- Mantenga colocados todos los protectores y dispositivos de seguridad. Si un protector, dispositivo de seguridad o pegatina es ilegible o está dañado, repárelo o cámbielo antes de utilizar la máquina. Asimismo, apriete todos los tornillos, pernos y tuercas flojas para asegurar que la unidad escarificadora esté en perfectas condiciones de funcionamiento.
- Lleve siempre calzado resistente y antideslizante. No lleve pantalón corto, sandalias o zapatillas de deporte cuando maneje las unidades escarificadoras. Asimismo, no lleve prendas sueltas que pudieran quedar atrapadas en las piezas móviles. Emplee siempre pantalón largo y calzado robusto. Es aconsejable llevar puestos gafas de seguridad, calzado de seguridad y casco, y esto es requerido por algunas normas locales y por las condiciones de algunas pólizas de seguro.
- Retire todos los residuos u otros objetos que podrían ser recogidos y arrojados por las cuchillas de la unidad escarificadora. Mantenga alejadas a otras personas de la zona de trabajo.
- Si la unidad escarificadora golpea un objeto sólido o la unidad vibra anormalmente, deténgase y pare el motor. Compruebe que la unidad escarificadora no tiene ninguna pieza dañada. Repare los daños antes de arrancar y utilizar la unidad escarificadora.
- Baje las unidades escarificadoras al suelo y retire la llave de contacto cada vez que deje la máquina sin supervisar.
- Asegúrese de que las unidades escarificadoras están en condiciones seguras de funcionamiento manteniendo apretados todos los pernos, tuercas, y tornillos.

- Retire la llave de contacto para evitar que alguien arranque accidentalmente el motor al realizar tareas de mantenimiento o ajustes, o al almacenar la máquina.
- Realice solamente las operaciones de mantenimiento descritas en este manual. Si se requieren reparaciones importantes o si usted necesita ayuda, póngase en contacto con un Distribuidor Autorizado Toro.
- Para asegurar el máximo rendimiento y seguridad, compre siempre piezas y accesorios genuinos de Toro. **No utilice nunca piezas de recambio y accesorios “genéricos” de otros fabricantes.** Busque el logotipo Toro como garantía de piezas genuinas. El uso de piezas de recambio y accesorios no homologados podría invalidar la garantía de The Toro Company.

Pegatinas de seguridad e instrucciones



Las pegatinas de seguridad e instrucciones están a la vista del operador y están ubicadas cerca de cualquier zona de peligro potencial. Sustituya cualquier pegatina que esté dañada o que falte.



104-7729

1. Advertencia – lea las instrucciones antes de realizar cualquier operación de mantenimiento o ajuste.
2. Peligro de corte/desmembramiento de mano o pie – pare el motor y espere a que se detengan todas las piezas en movimiento.

Montaje

1

Instalación del rodillo delantero

No se necesitan piezas

Procedimiento

La unidad escarificadora se suministra sin rodillo delantero. Instale el rodillo usando las piezas sueltas suministradas con la unidad escarificadora y las instrucciones de instalación incluidas con el rodillo.

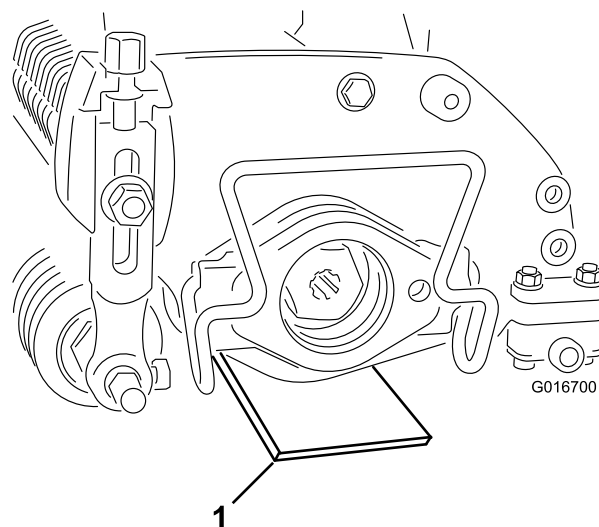


Figura 3

1. Barra de ajuste

3. Con el rodillo trasero en contacto con la superficie nivelada, afloje ambas tuercas de ajuste de la altura de corte.
4. Gire los mandos de altura de corte hasta que ambos extremos del rodillo delantero estén en contacto con la superficie horizontal.
5. Verifique el contacto empleando un trozo de papel para comprobar cada extremo del rodillo.
6. Apriete las tuercas de ajuste de la altura de corte.

2

Configuración de las cuchillas del molinete con un ajuste positivo (por encima del suelo)

No se necesitan piezas

Procedimiento

1. Coloque la unidad escarificadora en una superficie nivelada.
2. Coloque una barra de ajuste del mismo grosor que la altura deseada de las cuchillas sobre el suelo, bajo cada extremo de la unidad escarificadora (Figura 3).

3

Configuración de las cuchillas del molinete con un ajuste negativo (bajo el suelo)

No se necesitan piezas

Procedimiento

Nota: La profundidad máxima de penetración negativa de las cuchillas recomendada es de 5 mm.

1. Coloque la unidad escarificadora en una superficie nivelada.
2. Coloque 4 barras de ajuste que tengan el mismo grosor que la profundidad deseada de penetración de las cuchillas en el suelo, bajo el rodillo delantero y el rodillo trasero de la unidad escarificadora (Figura 4).

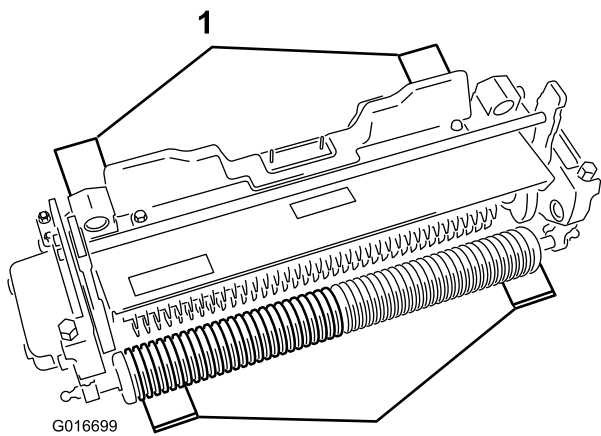


Figura 4

1. Barra de ajuste (4)

3. Con el rodillo trasero en contacto con la superficie nivelada, afloje ambas tuercas de ajuste de la altura de corte.
4. Gire los mandos de altura de corte hasta que ambos extremos del rodillo delantero estén en contacto con la superficie horizontal.
5. Verifique el contacto empleando un trozo de papel para comprobar cada extremo del rodillo.
6. Apriete las tuercas de ajuste de la altura de corte.

4

Instalación del molinete escarificador

No se necesitan piezas

Procedimiento

Consulte el *Manual del operador* de la unidad de tracción para instrucciones sobre la instalación del molinete en la máquina.

Importante: Si se configura el molinete escarificador con un ajuste negativo, tenga cuidado de no dañar las cuchillas del molinete como resultado del contacto con suelos de hormigón o superficies pavimentadas.

El producto

Especificaciones

Tractores	Estas unidades escarificadoras pueden montarse en unidades de tracción Greensmaster 3300 y 3400.
Altura de corte	La profundidad de escarificado se ajusta en el rodillo delantero mediante dos tornillos verticales, y se fija mediante dos tornillos de caperuza.
Intervalo de alturas de corte	El intervalo de alturas de corte (ADC) en el banco es de 4,78 mm por debajo del suelo a 6,35 mm por encima del suelo.
Cojinetes del molinete	Dos cojinetes de bolas sellados de acero inoxidable, con ranura profunda.
Rodillos	El rodillo trasero es un rodillo macizo de acero de 5,1 cm de diámetro.
Deflector de hierba	Deflector no ajustable con barra de recortes ajustable para mejorar la descarga de hierba del molinete en condiciones mojadas.
Contrapeso	Un peso de hierro colado montado en el extremo opuesto del motor de tracción proporciona el equilibrio necesario a la unidad escarificadora.
Peso neto	33 kg

Accesorios/Aperos

Está disponible una selección de aperos y accesorios homologados por Toro que se pueden utilizar con la máquina a fin de potenciar y aumentar sus prestaciones. Póngase en contacto con su Servicio Técnico Autorizado o visite www.Toro.com para obtener una lista de todos los accesorios y aperos homologados.

Operación

Nota: Los lados derecho e izquierdo de la máquina se determinan desde la posición normal del operador.

Mantenimiento

Nota: Los lados derecho e izquierdo de la máquina se determinan desde la posición normal del operador.

Desmontaje del molinete

Desmonte el molinete cuando necesite cambiar la cuchilla o sustituir los cojinetes del molinete.

Importante: Asegúrese de que los 2 retenes del eje y el espaciador están colocados antes de instalar los cojinetes en el molinete ([Figura 5](#)). Apriete las tuercas a 136 N m.

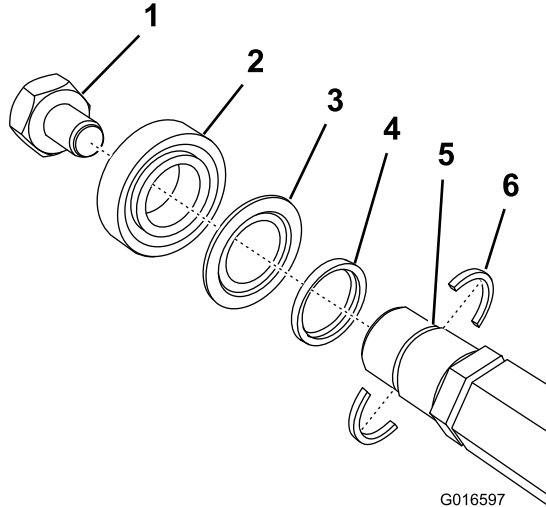


Figura 5

- | | |
|----------------------------------|-------------------------------------|
| 1. Tuerca con rosca a izquierdas | 4. Espaciador |
| 2. Cojinete | 5. Ranura del eje |
| 3. Junta | 6. Retén del eje (instalar primero) |

Notas:

Declaración de Incorporación

The Toro Company, 8111 Lyndale Ave. South, Bloomington, MN, EE. UU., declara que el/los equipo(s) siguiente(s) cumple(n) las directivas citadas, si se instalan con arreglo a las instrucciones adjuntas en determinados modelos Toro según lo indicado en las Declaraciones de conformidad pertinentes.

Nº de modelo	Nº de serie	Descripción del producto	Descripción de la factura	Descripción general	Directiva
04720	315000001 y superiores	Unidad escarificadora, Unidad de tracción Greensmaster TriFlex Serie 3300/3400	THATCHING REEL KIT-TRIFLEX	Molinete escarificador	2006/42/CE

Se ha compilado la documentación técnica pertinente exigida por la Parte B del Anexo VII de 2006/42/CE.

Nos comprometemos a transmitir, a petición de las autoridades nacionales, información pertinente sobre esta maquinaria parcialmente completa. El método de transmisión será electrónico.

Esta maquinaria no debe ponerse en servicio hasta que haya sido incorporada en los modelos Toro homologados, según lo indicado en la Declaración de conformidad correspondiente y de acuerdo con todas las instrucciones, para que pueda declararse conforme a todas las Directivas pertinentes.

Certificado:



David Klis
Director de ingeniería
8111 Lyndale Ave. South
Bloomington, MN 55420, USA
December 3, 2015

Contacto técnico UE:

Marc Vermeiren
Toro Europe NV
B-2260 Oevel-Westerloo
Belgium

Tel. 0032 14 562960
Fax 0032 14 581911

Lista de Distribuidores Internacionales

Distribuidor:	País:	Teléfono:	Distribuidor:	País:	Teléfono:
Agrolanc Kft	Hungría	36 27 539 640	Maquiver S.A.	Colombia	57 1 236 4079
Asian American Industrial (AAI)	Hong Kong	852 2497 7804	Maruyama Mfg. Co. Inc.	Japón	81 3 3252 2285
B-Ray Corporation	Corea	82 32 551 2076	Mountfield a.s.	República Checa	420 255 704 220
Brisa Goods LLC	México	1 210 495 2417	Mountfield a.s.	Eslovaquia	420 255 704 220
Casco Sales Company	Puerto Rico	787 788 8383	Munditol S.A.	Argentina	54 11 4 821 9999
Ceres S.A.	Costa Rica	506 239 1138	Norma Garden	Rusia	7 495 411 61 20
CSSC Turf Equipment (pvt) Ltd.	Sri Lanka	94 11 2746100	Oslinger Turf Equipment SA	Ecuador	593 4 239 6970
Cyril Johnston & Co.	Irlanda del Norte	44 2890 813 121	Oy Hako Ground and Garden Ab	Finlandia	358 987 00733
Cyril Johnston & Co.	República de Irlanda	44 2890 813 121	Parkland Products Ltd.	Nueva Zelanda	64 3 34 93760
Fat Dragon	China	886 10 80841322	Perfetto	Polonia	48 61 8 208 416
Femco S.A.	Guatemala	502 442 3277	Pratoverde SRL.	Italia	39 049 9128 128
FIVEMANS New-Tech Co., Ltd	China	86-10-6381 6136	Prochaska & Cie	Austria	43 1 278 5100
ForGarder OU	Estonia	372 384 6060	RT Cohen 2004 Ltd.	Israel	972 986 17979
G.Y.K. Company Ltd.	Japón	81 726 325 861	Riversa	España	34 9 52 83 7500
Geomechaniki of Athens	Grecia	30 10 935 0054	Lely Turfcare	Dinamarca	45 66 109 200
Golf international Turizm	Turquía	90 216 336 5993	Lely (U.K.) Limited	Reino Unido	44 1480 226 800
Hako Ground and Garden	Suecia	46 35 10 0000	Solvart S.A.S.	Francia	33 1 30 81 77 00
Hako Ground and Garden	Noruega	47 22 90 7760	Spypros Stavrinides Limited	Chipre	357 22 434131
Hayter Limited (U.K.)	Reino Unido	44 1279 723 444	Surge Systems India Limited	India	91 1 292299901
Hydroturf Int. Co Dubai	Emiratos Arabes Unidos	97 14 347 9479	T-Markt Logistics Ltd.	Hungría	36 26 525 500
Hydroturf Egypt LLC	Egipto	202 519 4308	Toro Australia	Australia	61 3 9580 7355
Irrimac	Portugal	351 21 238 8260	Toro Europe NV	Bélgica	32 14 562 960
Irrigation Products Int'l Pvt Ltd.	India	0091 44 2449 4387	Valtech	Marruecos	212 5 3766 3636
Jean Heybroek b.v.	Países Bajos	31 30 639 4611	Victus Emak	Polonia	48 61 823 8369

Aviso de privacidad (Europa)

Información recopilada por Toro.

Toro Warranty Company (Toro) respeta su privacidad. Para procesar las reclamaciones bajo la Garantía y para ponernos en contacto con usted en el caso de una posible retirada de productos, le pedimos que comparta con nosotros cierta información personal, bien directamente, bien a través de su concesionario o empresa Toro local.

El sistema de garantías de Toro está hospedado en servidores ubicados en los Estados Unidos, y por tanto las leyes de privacidad aplicables pueden no proporcionar la misma protección que en su país.

AL COMPARTIR SU INFORMACIÓN PERSONAL CON NOSOTROS, OTORGA SU CONSENTIMIENTO AL PROCESAMIENTO DE DICHA INFORMACIÓN PERSONAL EN LOS CASOS DESCRITOS EN ESTE AVISO DE PRIVACIDAD.

Uso que hace Toro de la información

Toro puede utilizar su información personal para procesar reclamaciones bajo la garantía y para ponerse en contacto con usted si se produce la retirada de un producto, así como para cualquier otro propósito del que le informemos. Toro puede compartir su información con filiales, concesionarios u otros socios comerciales de Toro con relación a cualquiera de las actividades antes mencionadas. No venderemos su información personal a ninguna otra empresa. Nos reservamos el derecho a divulgar información personal para cumplir la legislación aplicable y a petición de las autoridades competentes, para operar correctamente nuestros sistemas o para nuestra propia protección o la de otros usuarios.

Retención de su información personal

Retendremos su información personal durante el tiempo que sea necesario para cumplir los fines para los que se recopiló originalmente o para otros fines legítimos (tales como cumplimiento de la legislación), o según lo exija la legislación aplicable.

Compromiso de Toro respecto a la seguridad de su información personal

Tomamos precauciones razonables para mantener la seguridad de sus datos personales. También tomamos medidas para asegurar que la información personal sea exacta y esté actualizada.

Acceso y rectificación de su información personal

Si usted desea revisar o corregir su información personal, póngase en contacto con nosotros por correo electrónico a legal@toro.com.

Ley de Consumo de Australia

Los clientes australianos encontrarán información sobre la Ley de Consumo de Australia dentro de la caja o a través de su concesionario Toro local.



La Garantía Toro

Garantía limitada de dos años

Condiciones y productos cubiertos

The Toro Company y su afiliada, Toro Warranty Company, bajo un acuerdo entre sí, garantizan conjuntamente su producto Toro Commercial ("Producto") contra defectos de materiales o mano de obra durante dos años o 1500 horas de operación*, lo que ocurra primero. Esta garantía es aplicable a todos los productos exceptuando los Aireadores (estos productos tienen otras garantías). Cuando exista una condición cubierta por la garantía, repararemos el Producto sin coste alguno para usted, incluyendo diagnóstico, mano de obra, piezas y transporte. El periodo de la garantía empieza en la fecha en que el Producto es entregado al comprador original al por menor. * Producto equipado con contador de horas.

Instrucciones para obtener asistencia bajo la garantía

Usted es responsable de notificar al Distribuidor de Commercial Products o al Concesionario Autorizado de Commercial Products al que compró el Producto tan pronto como exista una condición cubierta por la garantía, en su opinión. Si usted necesita ayuda para localizar a un Distribuidor de Commercial Products o a un Concesionario Autorizado, o si tiene alguna pregunta sobre sus derechos o responsabilidades bajo la garantía, puede dirigirse a:

Toro Commercial Products Service Department
Toro Warranty Company
8111 Lyndale Avenue South
Bloomington, MN 55420-1196, EE. UU.

952-888-8801 u 800-952-2740
E-mail: commercial.warranty@toro.com

Responsabilidades del Propietario

Como propietario del Producto, usted es responsable del mantenimiento y los ajustes requeridos que figuran en su *Manual de operador*. El no realizar el mantenimiento y los ajustes obligatorios puede dar pie a la negación de una reclamación bajo la garantía.

Elementos y condiciones no cubiertos

No todos los fallos o averías de productos que se producen durante el periodo de garantía son defectos de materiales o de mano de obra. Esta garantía no cubre:

- Los fallos o averías del Producto que se producen como consecuencia del uso de piezas de repuesto que no sean de la marca Toro, o de la instalación y el uso de accesorios o productos adicionales o modificados que no sean de la marca Toro. Estos artículos pueden tener garantía propia ofrecida por su fabricante.
- Los fallos del Producto que se produzcan como resultado de no realizar el mantenimiento y/o los ajustes recomendados. Las reclamaciones bajo la garantía pueden ser denegadas si no se mantiene adecuadamente el producto Toro con arreglo al Mantenimiento recomendado incluido en el *Manual del operador*.
- Los fallos de productos que se producen como consecuencia de la operación del Producto de manera abusiva, negligente o temeraria.
- Piezas sujetas a consumo durante el uso, a menos que se demuestre que son defectuosas. Algunos ejemplos de piezas que se consumen o gastan durante la operación normal del Producto incluyen, pero no se limitan a, forros y pastillas de freno, forros de embrague, cuchillas, molinetes, rodillos y sus cojinetes (sellados o engrasables), contracuchillas, bujías, ruedas giratorias y sus cojinetes, neumáticos, filtros, correas, y determinados componentes de pulverizadores tales como diafragmas, boquillas, válvulas de retención, etc.
- Fallos producidos por influencia externa. Las condiciones que se consideran como influencia externa incluyen pero no se limitan a condiciones meteorológicas, prácticas de almacenamiento, contaminación, el uso de combustibles, refrigerantes, lubricantes, aditivos, fertilizantes, agua o productos químicos no autorizados, etc.
- Fallos o problemas de rendimiento debidos al uso de combustibles (p.ej. gasolina, diésel o biodiésel) que no cumplen las normas industriales correspondientes.

Países fuera de Estados Unidos o Canadá

Los clientes que compraron productos Toro exportados de los Estados Unidos o Canadá deben ponerse en contacto con su Distribuidor Toro para obtener pólizas de garantía para su país, provincia o estado. Si por cualquier razón usted no está satisfecho con el servicio ofrecido por su distribuidor, o si tiene dificultad en obtener información sobre la garantía, póngase en contacto con el importador Toro.

- Ruido, vibraciones, desgaste y deterioro normales.
- El "desgaste normal" incluye, pero no se limita a, desperfectos en los asientos debidos a desgaste o abrasión, desgaste de superficies pintadas, pegatinas o ventanas rayadas, etc.

Piezas

Las piezas cuya sustitución está prevista como mantenimiento requerido están garantizadas hasta la primera sustitución programada de dicha pieza. Las piezas sustituidas bajo esta garantía están cubiertas durante el periodo de la garantía original del producto y pasan a ser propiedad de Toro. Toro tomará la decisión final de reparar o sustituir cualquier pieza o conjunto. Toro puede utilizar piezas remanufacturadas en las reparaciones efectuadas bajo esta garantía.

Garantía de las baterías de ciclo profundo y de iones de litio:

Las baterías de ciclo profundo y de iones de litio producen un determinado número total de kilovatios-hora durante su vida. Las técnicas de uso, recarga y mantenimiento pueden alargar o acortar la vida total de la batería. A medida que se consuman las baterías de este producto, se irá reduciendo paulatinamente la cantidad de trabajo útil entre intervalos de carga, hasta que la batería se desgaste del todo. La sustitución de baterías que se han desgastado debido al consumo normal es responsabilidad del propietario del producto. Puede ser necesario sustituir las baterías, por cuenta del propietario, durante el periodo normal de garantía. Nota: (baterías de iones de litio solamente): Una batería de iones de litio tiene una garantía prorrateada de piezas únicamente, empezando en el año 3 hasta el año 5, basada en el tiempo de uso y los kilovatios-hora consumidos. Consulte el *Manual del operador* si desea más información.

El mantenimiento corre por cuenta del propietario

La puesta a punto del motor, la lubricación, la limpieza y el abrillantado, la sustitución de filtros y refrigerante, y la realización del mantenimiento recomendado son algunas de las tareas de revisión normales que requieren los productos Toro y que corren por cuenta del propietario.

Condiciones Generales

La reparación por un Distribuidor o Concesionario Autorizado Toro es su único remedio bajo esta garantía.

Ni The Toro Company ni Toro Warranty Company son responsables de daños indirectos, incidentales o consecuentes en conexión con el uso de los productos Toro cubiertos por esta garantía, incluyendo cualquier coste o gasto por la provisión de equipos de sustitución o servicio durante periodos razonables de mal funcionamiento o no utilización hasta la terminación de las reparaciones bajo esta garantía. Salvo la garantía de emisiones citada a continuación, en su caso, no existe otra garantía expresa. Cualquier garantía implícita de mercantilidad y adecuación a un uso determinado queda limitada a la duración de esta garantía expresa.

Algunos estados no permiten exclusiones de daños incidentales o consecuentes, ni limitaciones sobre la duración de una garantía implícita, de manera que las exclusiones y limitaciones arriba citadas pueden no serle aplicables a usted. Esta garantía le otorga a usted derechos legales específicos; es posible que usted tenga otros derechos que varían de un estado a otro.

Nota respecto a la garantía del motor:

Es posible que el Sistema de Control de Emisiones de su Producto esté cubierto por otra garantía independiente que cumpla los requisitos establecidos por la U.S. Environmental Protection Agency (EPA) y/o el California Air Resources Board (CARB). Las limitaciones horarias estipuladas anteriormente no son aplicables a la Garantía del Sistema de Control de Emisiones. Si desea más información, consulte la Declaración de Garantía de Control de Emisiones del Motor proporcionada con su producto o incluida en la documentación del fabricante del motor